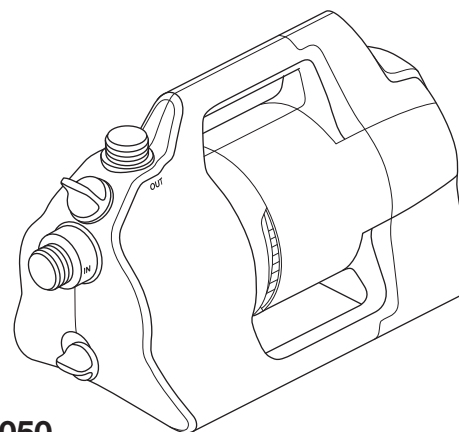


4100 Silent  
4200 Silent  
4300 Silent

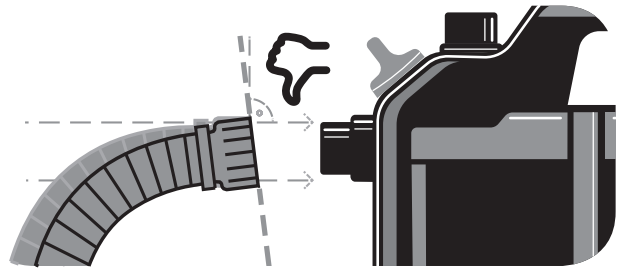
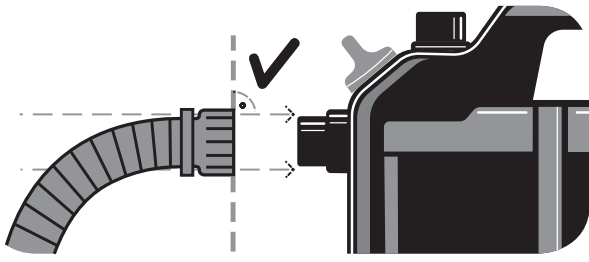


**Art. 9050**  
**Art. 9054**  
**Art. 9056**

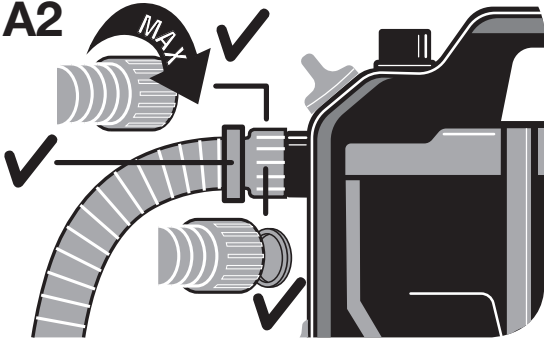
de **Betriebsanleitung**  
Gartenpumpe

---

A1

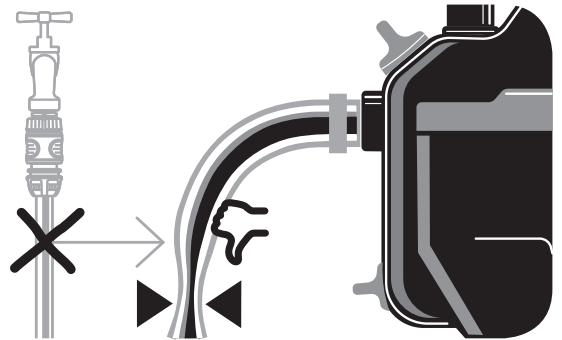
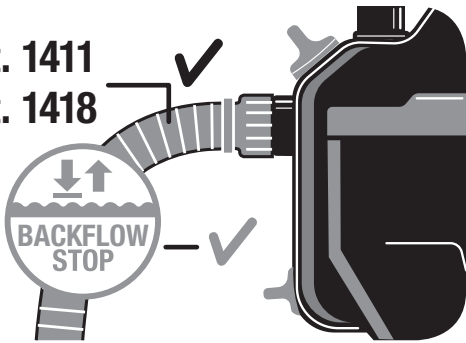


A2

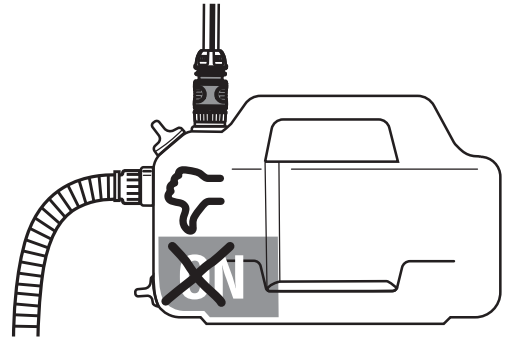
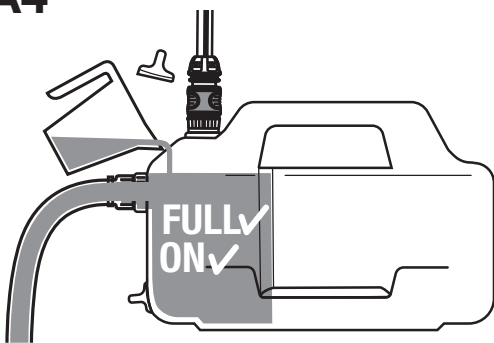


A3

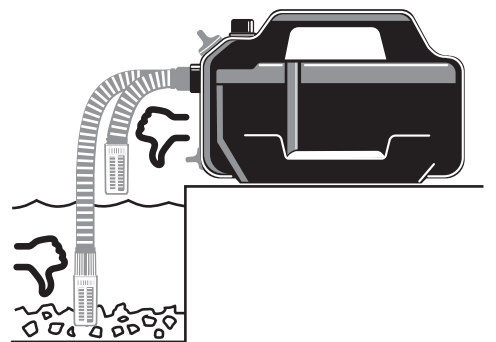
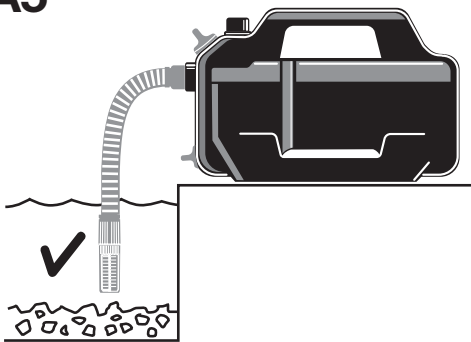
Art. 1411  
Art. 1418



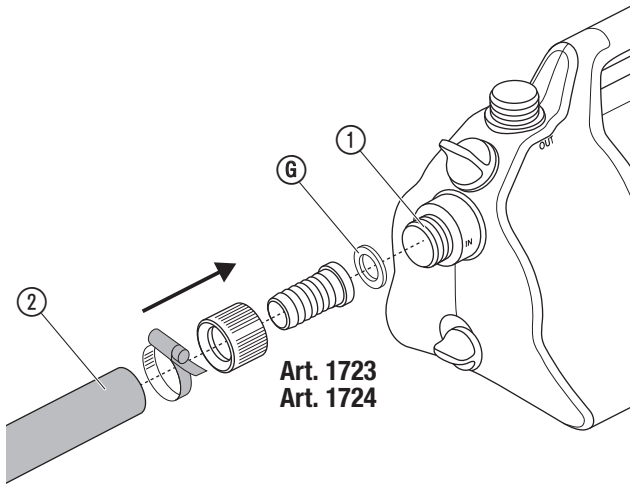
A4



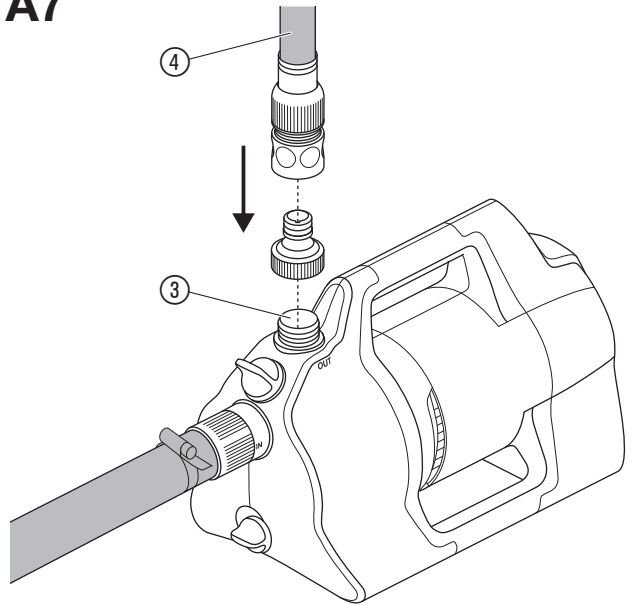
A5



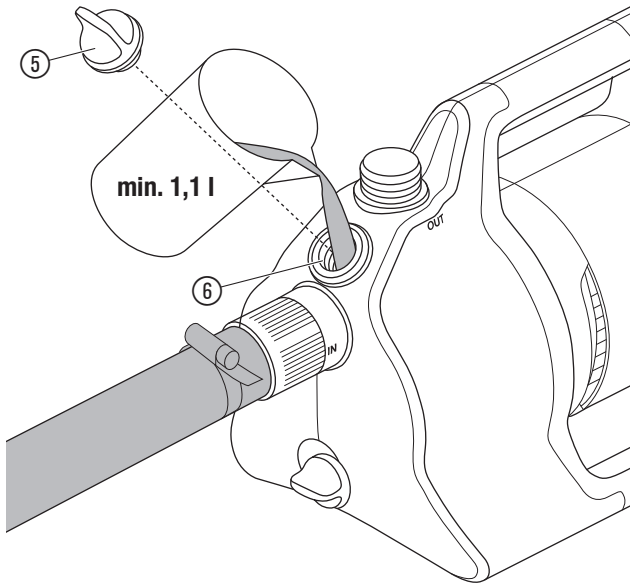
**A6**



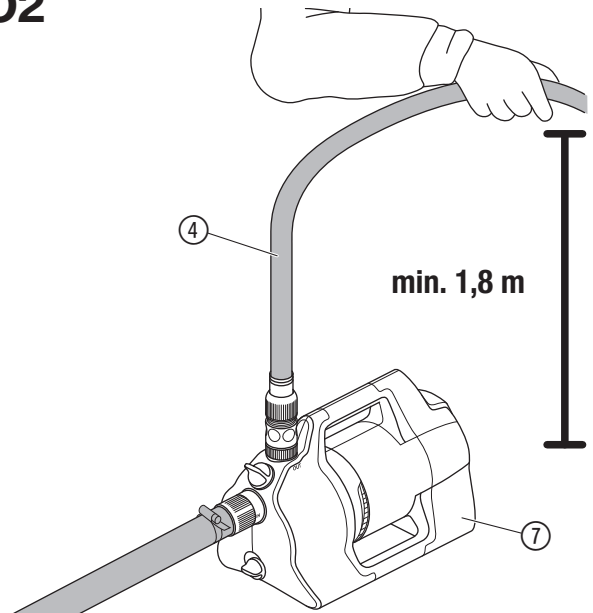
**A7**



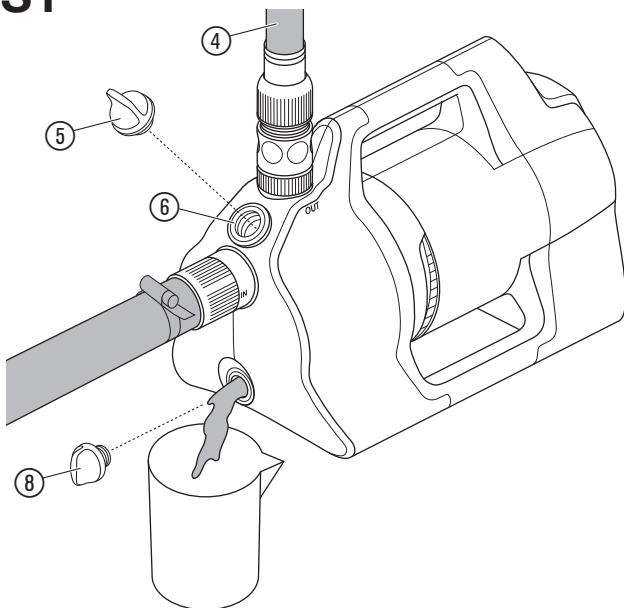
**O1**



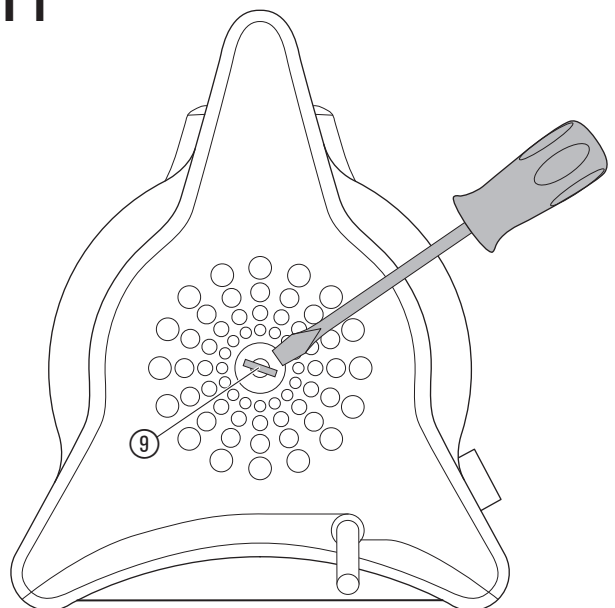
**O2**



**S1**



**T1**



# de Gartenpumpe

## 4100 Silent/4200 Silent/4300 Silent

1. SICHERHEITSHINWEISE.....	4
2. MONTAGE.....	5
3. BEDIENUNG.....	5
4. WARTUNG.....	6
5. LAGERUNG.....	6
6. FEHLERBEHEBUNG.....	6
7. TECHNISCHE DATEN.....	7
8. ZUBEHÖR/ERSATZTEILE.....	7
9. SERVICE.....	7
10. ENTSORGUNG.....	8

### Originalbetriebsanleitung.

## 1. SICHERHEITSHINWEISE

### 1.1 Erklärung der Symbole



Lesen Sie die Betriebsanleitung.

### 1.2 Allgemeine Sicherheitshinweise

#### 1.2.1 Allgemeine Sicherheitshinweise für Pumpen



Verletzungsgefahr durch elektrischen Strom.

- Das Produkt muss über eine Fehlerstromschutzeinrichtung (FI) mit einem Nennauslösestrom von höchstens 30 mA mit Strom versorgt werden.
- Trennen Sie das Produkt vom Netz, bevor Sie es außer Betrieb nehmen, warten oder Teile austauschen. Dabei muss sich die Steckdose in Ihrem Sichtbereich befinden.

#### 1.2.2 Sicherheitshinweise für Gartenpumpen

##### 1.2.2.1 Sicherer Betrieb:

Die Wassertemperatur darf 35 °C nicht überschreiten.

Die Pumpe darf nicht benutzt werden, wenn sich Personen im Wasser befinden. Verschmutzung der Flüssigkeit könnte durch das Austreten von Schmierstoffen entstehen.

##### 1.2.2.2 Schutzschalter:

###### Thermo-Schutzschalter:

Bei Überlastung wird die Pumpe durch den eingebauten thermischen Motorschutz ausgeschaltet. Nach genügender Abkühlung des Motors ist die Pumpe wieder betriebsbereit.

### 1.3 Zusätzliche Sicherheitshinweise

#### 1.3.1 Bestimmungsgemäße Verwendung

Dieses Produkt kann von Kindern ab 8 Jahren und darüber sowie von Personen mit verringerten physischen, sensorischen oder mentalen Fähigkeiten oder Mangel an Erfahrung und Wissen benutzt werden, wenn sie beaufsichtigt oder bezüglich des sicheren Gebrauchs des Produkts unterwiesen wurden und die daraus resultierenden Gefahren verstehen. Kinder dürfen nicht mit dem Produkt spielen. Reinigung und Benutzerwartung dürfen nicht von Kindern durchgeführt werden, es sei denn, sie sind 8 Jahre oder älter und werden beaufsichtigt.

Wir empfehlen eine Benutzung des Produkts erst für Jugendliche ab 16 Jahren.

Die **GARDENA Gartenpumpe** ist zum Fördern von Grund- und Regenwasser, Leitungswasser und chlorhaltigem Wasser in privaten Hausgärten und Schrebergärten bestimmt.

Das Produkt ist nicht für den Langzeitbetrieb geeignet (professioneller Betrieb).

Das Produkt ist nicht für den Dauerlauf geeignet.

##### 1.3.1.1 Förderflüssigkeiten:

Mit der **GARDENA Gartenpumpe** darf nur Wasser gefördert werden.



Nicht gefördert werden dürfen Salzwasser, Schmutzwasser, ätzende, leicht brennbare oder explosive Stoffe (z. B. Benzin, Petroleum, Nitroverdünnung), Öle, Heizöl und Lebensmittel.

##### 1.3.1.2 Druckverstärkung:

Der Eingangsdruck muss durch ein einstellbares Druckbegrenzungsventil abgesichert werden. Beim Einsatz der Pumpe zur Druckverstärkung darf der maximal zulässige Innendruck von 6 bar nicht überschritten werden. Der maximale Eingangsdruck beträgt somit:

**GARDENA Gartenpumpe 4100 Art. 9050** → Max. 2,4 bar

**GARDENA Gartenpumpe 4200 Art. 9054** → Max. 2,1 bar

**GARDENA Gartenpumpe 4300 Art. 9056** → Max. 1,7 bar

##### 1.3.2 Zusätzliche elektrische Sicherheitshinweise



Dieses Produkt erzeugt beim Betrieb ein elektromagnetisches Feld. Dieses Feld kann sich auf die Funktionsweise aktiver oder passiver medizinischer Implantate auswirken und zu schweren oder tödlichen Verletzungen führen (z. B. beim Herzschrittmacher).

→ Konsultieren Sie vor dem Gebrauch dieses Produktes Ihren Arzt und den Hersteller Ihres Implantats.

→ Ziehen Sie nach dem Gebrauch des Produktes den Netzstecker aus der Netzsteckdose.

Die Pumpe muss stand- und überflutungssicher aufgestellt und gegen Hineinfallen in das Wasser geschützt sein. Pumpe in sicherem Abstand (min. 2 m) zum Fördermedium aufstellen. Als zusätzliche Sicherheit kann ein zugelassener Personenschutzschalter verwendet werden.

→ Fragen Sie eine Elektrofachkraft.

Wenn die Netzanschlussleitung dieses Produktes beschädigt wird, muss sie durch den Hersteller oder seinen Kundendienst oder eine ähnlich qualifizierte Person ersetzt werden, um Gefährdungen zu vermeiden.

→ Schützen Sie den Netzstecker und Netzanschlussleitung vor Hitze, Öl und scharfen Kanten.

→ Tragen Sie die Pumpe nicht am Kabel und benutzen Sie das Kabel nicht, um den Stecker aus der Steckdose zu ziehen.

→ Stellen Sie die Pumpe an einem überflutungssicheren Ort auf.

→ Prüfen Sie regelmäßig die Anschlussleitung.

→ Unterziehen Sie vor der Benutzung die Pumpe (insbesondere Netzanschlussleitung und Netzstecker) stets einer Sichtprüfung.

Eine beschädigte Pumpe darf nicht benutzt werden.

→ Lassen Sie die Pumpe im Schadensfall unbedingt vom GARDENA Service überprüfen.

Elektrische Änderungen dürfen nur von einer Elektrofachkraft vorgenommen werden.

→ Vor dem Befüllen, der Demontage und der Wartung muss der Strom getrennt werden.

→ Beachten Sie bei Verwendung unserer Pumpen mit einem Generator die Warnhinweise des Generatorherstellers.

##### 1.3.2.1 Kabel:

Bei Verwendung von Verlängerungskabeln müssen diese den Mindestquerschnitten in der folgenden Tabelle entsprechen:

Spannung	Kabellänge	Querschnitt
230 – 240 V/50 Hz	Bis zu 20 m	1,5 mm <sup>2</sup>
230 – 240 V/50 Hz	20 – 50 m	2,5 mm <sup>2</sup>

##### 1.3.3 Zusätzliche persönliche Sicherheitshinweise



**Kleinere Teile können leicht verschluckt werden.**

→ Halten Sie Kleinkinder während der Montage fern.



**Das gepumpte Wasser steht unter Druck und kann, wenn es direkt auf den Körper oder die Augen trifft, Verletzungen verursachen.**

**Bei längerem Betrieb (> 5 min) gegen die geschlossene Druckseite, kann sich das Wasser in der Pumpe erhitzen, sodass es zu Verletzungen durch heißes Wasser kommen könnte.**

→ Lassen Sie die Pumpe max. 5 Minuten gegen die geschlossene Druckseite oder bei ausbleibender Wasserzufuhr laufen.

**Bei fehlender saugseitiger Wasserzufuhr kann sich das Wasser in der Pumpe erhitzen, sodass es bei Wasseraustritt zu Verletzungen durch heißes Wasser kommen könnte.**

→ Trennen Sie die Pumpe vom Netz und lassen Sie das Wasser abkühlen.

→ Öffnen Sie keine Verschlüsse und Verschraubungen, wenn das Wasser heiß ist.

→ Stellen Sie vor erneuter Inbetriebnahme die saugseitige Wasserzufuhr sicher und befüllen Sie die Pumpe vollständig mit Wasser. Wenn Schläuche oder Leitungen in der Sonne liegen, können sich diese stark erhitzen.

Verwenden Sie das Produkt nicht mit offenem Haar.

Bei Anschluss der Pumpe an die Wasserversorgungsanlage müssen die landesspezifischen Sanitärvorschriften eingehalten werden, damit das Rücksaugen von Nicht-Trinkwasser verhindert wird.

→ Fragen Sie einen Sanitärfachmann.

Zur Verhinderung eines Trockenlaufs der Pumpe achten Sie bitte darauf, dass sich das Saugschlauchende stets im Fördermedium befindet.

→ Befüllen Sie die Pumpe vor jeder Inbetriebnahme bis zum Überlauf (min. 1,1 l) mit Wasser!

→ Achten Sie darauf, dass beim Befüllen der Pumpe mit Wasser keine Schläuche und Verbraucher an der Pumpe angeschlossen sind und die Pumpe generell waagrecht steht.

→ Achten Sie auf knickfrei verlegte Schläuche.

Sand und andere schmirgelnde Stoffe führen zu schnellerem Verschleiß und Leistungsminderung der Pumpe.

→ Verwenden Sie bei sandhaltigem Wasser einen Pumpen-Vorfilter.

Die Förderung von verschmutztem Wasser z. B. Steine, Tannennadeln usw. kann zur Beschädigung der Pumpe führen.

→ Fördern Sie kein verschmutztes Wasser.

Die Mindestdurchflussmenge beträgt 90 l/h (1,5 l/min). Anschlussgeräte mit geringerem Durchsatz dürfen nicht betrieben werden.

## 2. MONTAGE



### GEFAHR!

#### Körperverletzung!

Verletzungsgefahr durch unbeabsichtigtes Starten.

→ Ziehe den Stecker des Netzkabels aus der Netzsteckdose.

### 2.1 Aufstellort:

- Bei Installation unterhalb des Wasserspiegels muss eine Absperr-einrichtung eingebaut werden, damit es nicht zu unerwünschtem Wasserverlust kommt.
- Der Aufstellort muss waagrecht, fest und trocken sein und der Pumpe einen sicheren Stand ermöglichen.
- Der Abstand zum Wasser muss mindestens 2 m betragen.
- Die Pumpe muss an einem überflutungssicheren Ort mit ausreichender Belüftung im Bereich der Lüftungsschlitze aufgestellt werden.
- Der Abstand zu den Wänden muss mindestens 5 cm betragen.
- Über die Lüftungsschlitze darf kein Schmutz (z. B. Sand oder Erde) angesaugt werden.

### 2.2 Schlauch an der Saugseite anschließen [Abb. A6]:

Der Anschluss der Saugseite ① ist mit einem 33,3 mm (G 1")-Außen-Gewinde ausgestattet.

**Das Anschluss-Stück auf der Saugseite darf nur von Hand angezogen werden [Abb. A2].**

Um die Wiederansaugzeit zu verkürzen, empfehlen wir die Verwendung eines Saugschlauchs mit Rückflussstopp, der ein selbsttätiges Entleeren des Saugschlauchs nach dem Ausschalten der Pumpe verhindert [Abb. A3].

Das Ansaugen von Luft im Saugsystem kann zum Funktionsausfall und zu erhöhter Geräuschbildung führen.

→ Schließe das Saugsystem gewissenhaft an.

→ Prüfe die Dichtung regelmäßig und tausche diese bei Bedarf aus.

Auf der Saugseite keine Wasserschlauch-Stecksystemteile verwenden.

**Auf der Saugseite muss ein vakuumfester Saugschlauch verwendet werden:**

- z. B. die **GARDENA Sauggarnitur Art. 1411/1412/1418**
- oder der **GARDENA Schlagbrunnen-Saugschlauch Art. 1729**.
- Saugschläuche ② ohne Gewindeanschluss über ein Saugschlauch-Anschlussstück (z. B. **Art. 1723/1724**) mit dem Anschluss der Saugseite verbinden und luftdicht verschrauben.

#### 2.2.1 Es gibt 2 Arten von Anschluss-Systemen:

##### Für Flachdichtung vorgesehen:

Es ist kein Gewindedichtband erforderlich.

→ Stelle sicher, dass die Flachdichtung ⑥ im Saugschlauch-Anschlussstück eingesetzt und unbeschädigt ist.

##### Für Gewindeabdichtband (Teflon) vorgesehen:

Es ist keine Flachdichtung erforderlich.

Ein unpassendes Dichtsystem kann zu Leckagen führen.

→ Verwende das dafür vorgesehene Dichtsystem.

1. Stelle sicher, dass die Flachdichtung ⑥ im Saugschlauch-Anschlussstück eingesetzt ist.
2. Schraube den vakuumfesten Saugschlauch ② luftdicht auf den Anschluss der Saugseite ①. Dabei muss das Saugschlauch-Anschlussstück gerade aufgesetzt werden [Abb. A1].
3. Verlege den Saugschlauch ② gerade und windungsfrei.
4. Bei Saughöhen über 3 m: Befestige den Saugschlauch ② zusätzlich (z. B. an einen Holzpflöck binden).  
*Somit wird die Pumpe vom Gewicht des Saugschlauchs entlastet.*

### 2.3 Schlauch an der Druckseite anschließen [Abb. A7]:

Der Anschluss der Druckseite ③ ist mit einem 33,3 mm (G 1")-Außen-Gewinde ausgestattet.

**Das Anschluss-Stück auf der Druckseite darf nur von Hand angezogen werden.**

**Eine optimierte Ausnutzung der Förderleistung der Pumpe wird durch Anschluss von 19 mm (3/4")-Schläuchen erreicht, in Verbindung mit:**

- z. B. dem **GARDENA Pumpen-Anschlussatz Art. 1752**
- oder 25 mm (1")-Schläuchen mit dem **GARDENA Schnellkupplungs-Gewindestück mit Innengewinde Art. 7109/Schnellkupplungs-Schlauchstück Art. 7103**.

Halte oder fixiere den Druckschlauch vertikal, damit ein Abknicken des Druckschlauchs am vertikalen Pumpenausgang vermieden wird.

Verlege den Schlauch flach am Boden und vermeide u-förmige Erhebungen des Schlauches sowie aufgewickelte Schläuche. Für das Entweichen der Luft ist es optimal, wenn der Druckschlauch vollständig ausgelegt ist und von der Pumpe aus gesehen einen steigenden Verlauf hat.

→ Verbinde den Druckschlauch ④ mit dem Anschluss der Druckseite ③.

#### 2.3.1 Druckschlauch über das GARDENA Stecksystem anschließen:

Über das GARDENA Stecksystem können 19 mm (3/4")-/16 mm (5/8")- und 13 mm (1/2")-Schläuche angeschlossen werden.

Schlauch-Durchmesser	Pumpenanschluss	
13 mm (1/2")	GARDENA Pumpenanschluss-Satz	Art. 1750
16 mm (5/8")	GARDENA Hahnverbinder GARDENA Schlauchverbinder	Art. 18202 Art. 18216
19 mm (3/4")	GARDENA Pumpenanschluss-Satz	Art. 1752

#### 2.3.2 Nur für Art. 9056:

##### Paralleler Anschluss von Druckschläuchen:

Bei parallelem Anschluss von mehr als einem Druckschlauch empfehlen wir die Verwendung von:

- z. B. dem **GARDENA 2- oder 4-Wege-Verteiler Art. 8193/8194**
- oder dem **GARDENA 2-Wege-Ventil Art. 940**.

Diese können direkt auf den Anschluss der Druckseite ③ geschraubt werden.

## 3. BEDIENUNG



### GEFAHR!

#### Körperverletzung!

Verletzungsgefahr durch unbeabsichtigtes Starten.

→ Ziehe den Stecker des Netzkabels aus der Netzsteckdose.

### 3.1 Pumpe starten/stoppen [Abb. O1/O2]:



### ACHTUNG!

#### Trockenlaufen der Pumpe!

Stelle sicher, dass die Pumpe vor jedem Startvorgang bis zum Überlauf (min. 1,1 l) mit Wasser gefüllt ist.

### 3.1.1 Pumpe starten:

1. Verbinde den Saugschlauch (In).
2. Entferne den Druckschlauch (Out).
3. Schraube die Verschraubung ⑤ an der Einfüllöffnung ⑥ von Hand auf.
4. Fülle min. 1,1 l Wasser über die Einfüllöffnung ⑥ langsam ein, bis ein stabiler Wasserstand auf Höhe des saugseitigen Anschlusses erreicht ist [Abb. A4].
5. Bei Verwendung eines Rückschlagventils: Fülle den Saugschlauch mit Wasser.  
*Dies beschleunigt den Ansaugvorgang.*
6. Entleere das Restwasser im Druckschlauch ④ vor dem Anschließen.  
*Somit kann die Luft beim Ansaugvorgang entweichen.*
7. Nach dem Befüllen der Pumpe: Verbinde den Druckschlauch (Out) mit der Pumpe.
8. Schraube die Verschraubung ⑤ an der Einfüllöffnung ⑥ von Hand fest zu (keine Zange verwenden).
9. Öffne eventuell vorhandene Absperrventile in der Druckleitung (Anschlussgeräte, Wasserstopp, usw.). Alle Verbraucher müssen bis zur max. möglichen Position geöffnet sein.
10. Stecke den Stecker des Netzkabels in eine Netzsteckdose.
11. Bei hohen Saughöhen: Hebe und halte den Druckschlauch ④ während des Ansaugvorgangs min. 1,8 m senkrecht über der Pumpe nach oben.
12. Drücke den Ein-/Aus-Schalter ⑦ auf die Stellung **Ein**.  
*Die Pumpe startet (der Ein-/Aus-Schalter leuchtet) und pumpt das Wasser nach dem Ansaugvorgang.*  
*Der Ansaugvorgang kann bis zu 5 Minuten dauern.*

#### Wenn die Pumpe nach 5 Minuten noch kein Wasser pumpt:

1. Drücke den Ein-/Aus-Schalter ⑦ auf die Stellung **Aus**.  
*Die Pumpe stoppt.*
2. Lass die Pumpe abkühlen.
3. Suche in der **6.2 Fehler-Tabelle** nach möglichen Ursachen.
4. Starte die Pumpe erneut (siehe **3.1.1 Pumpe starten**).

### 3.1.2 Pumpe stoppen:

- Drücke den Ein-/Aus-Schalter ⑦ auf die Stellung **Aus**.  
*Die Pumpe stoppt.*

### 3.2 Pumpen-Tipps:

#### 3.2.1 Allgemeiner Tipp zur Ansaugung:

Die angegebene maximale Selbstansaughöhe wird nur erreicht, wenn die Pumpe über die **Einfüllöffnung** bis zum Überlauf befüllt ist, und der Druckschlauch ④ während des Ansaugvorgangs soweit nach oben gehalten wird, dass kein Wasser von der Pumpe über den Druckschlauch ④ entweichen kann. Die Pumpe befüllen bevor Schläuche, Festverrohrung etc. druckseitig an der Pumpe angeschlossen sind. So wird sichergestellt, dass die Pumpe vollständig mit Wasser (1,1 l) befüllt werden kann (Luft kann entweichen).

**Die Pumpe ist mit 1,1 l Wasser zu befüllen.**

#### 3.2.2 Leiser Betrieb:

Die Pumpe ist leise. Nur mit der richtigen Installation kann dieser Vorteil erhalten bleiben:

- Wähle einen vibrationsarmen Untergrund (z. B. nicht auf Bleche oder Kunststofftanks stellen).

#### 3.2.3 Montage des Vorfilters:

Falls ein Vorfilter zu lang ist kann er anstatt in senkrechter Position nach unten, auch in einer anderen Position (z. B. waagrecht) montiert werden.

## 4. WARTUNG



### GEFAHR!

#### Körperverletzung!

Verletzungsgefahr durch unbeabsichtigtes Starten.

- Ziehe den Stecker des Netzkabels aus der Netzsteckdose.

### 4.1 Pumpe reinigen:



### GEFAHR!

#### Körperverletzung!

Verletzungsgefahr und Risiko einer Beschädigung des Produkts.

- Reinige das Produkt nicht mit Wasser oder einem Wasserstrahl (insbesondere Hochdruckwasserstrahl).
- Reinige nicht mit Chemikalien einschließlich Benzin oder Lösungsmitteln. Einige können wichtige Kunststoffteile zerstören.

#### Die Lüftungsschlitze müssen immer sauber sein.

1. Reinige das Gehäuse der Pumpe mit einem feuchten Tuch.
2. Reinige die Luftschlitze mit einer weichen Bürste (verwende keine scharfen Gegenstände).

### 4.2 Pumpe durchspülen:

Nach dem Pumpen von chlorhaltigem Wasser muss die Pumpe durchgespült werden.

1. Pumpe lauwarmes Wasser (max. 35 °C) evtl. unter Zusatz eines milden Reinigungsmittels (z. B. Spülmittel), bis das gepumpte Wasser klar ist.
2. Entsorge die Rückstände nach den lokal gültigen Richtlinien zur Abfallbeseitigung.

## 5. LAGERUNG

### 5.1 Außerbetriebnahme [Abb. S1]:



### ACHTUNG!

#### Beschädigung der Pumpe durch Frost!

- Bewahre die Pumpe an einem frostsicheren Ort auf.

#### Das Produkt muss für Kinder unzugänglich aufbewahrt werden.

1. Ziehe den Stecker des Netzkabels aus der Netzsteckdose.
2. Schließe eventuell vorhandene Absperrventile in der Saugleitung.
3. Öffne eventuell vorhandene Absperrventile in der Druckleitung (Anschlussgeräte, Wasserstopp, usw.).  
*Somit wird die Druckseite drucklos.*
4. Schraube die Verschraubung ⑤ am Einfüllstutzen ⑥ und die Wasserablassschraube ⑧ von Hand auf.  
*Somit wird die Pumpe entleert.*
5. Neige die Pumpe in Richtung des Abflufs (ca. 80°) damit sich die Pumpe vollständig entleert.
6. Schraube den Saugschlauch und den Druckschlauch ab.
7. Schraube die Verschraubung ⑤ an der Einfüllöffnung ⑥ und die Wasserablassschraube ⑧ von Hand fest zu (keine Zange verwenden).
8. Reinige die Pumpe (siehe 4. WARTUNG).
9. Bewahre die Pumpe an einem trockenen, geschlossenen und frostsicheren Ort auf.

## 6. FEHLERBEHEBUNG



### GEFAHR!

#### Körperverletzung!

Verletzungsgefahr durch unbeabsichtigtes Starten.

- Ziehe den Stecker des Netzkabels aus der Netzsteckdose.

### 6.1 Laufrad lösen [Abb. T1]:

Ein durch Verschmutzung blockiertes Laufrad kann gelöst werden.

- Drehe die Welle des Laufrads ⑨ mit einem isolierten Schraubendreher im Uhrzeigersinn.  
*Somit wird das blockierte Laufrad gelöst.*

## 6.2 Fehler-Tabelle:

Problem	Mögliche Ursache	Abhilfe	
<b>Pumpe läuft, aber saugt nicht an</b>	Undichte bzw. beschädigte Saugleitung [Abb. A2].	→ Prüfe die Saugleitung auf Beschädigung und dichte diese luftdicht ab.	
	Pumpe saugt an einer Verbindungsstelle Luft an [Abb. A2].	→ Dichte die saugseitige Verbindungen luftdicht ab.	
	Kein Wasser in der Zisterne, Wasserbehälter, Wasserleitung etc. vorhanden.	→ Stelle die saugseitige Wasserzufuhr sicher.	
	Pumpe wurde nicht mit Wasser befüllt [Abb. A4].	→ Befülle die Pumpe (siehe <b>3.1.1 Pumpe starten</b> ).	
	Wasser entweicht beim Ansaugvorgang über den Druckschlauch.	1. Befülle die Pumpe nochmals. 2. Halte den Druckschlauch hoch. 3. Starte die Pumpe erneut (siehe <b>3.1.1 Pumpe starten</b> ).	
	Eine absolut vakuumdichte Verbindung wird durch Verwendung von GARDENA Saugschläuchen (siehe <b>8. ZUBEHÖR/ERSATZTEILE</b> ) erreicht.		
	Verschraubung am Einfüllstutzen ist undicht [Abb. A2].	→ Prüfe die Dichtung (ggf. ersetzen) und schraube die Verschraubung von Hand fest zu (keine Zange verwenden).	
	Luft kann nicht entweichen, da die Druckleitung geschlossen bzw. Restwasser im Druckschlauch ist.	→ Öffne in der Druckleitung vorhandene Absperrventile (z. B. Spritze) bzw. entleere den Druckschlauch.	
	Luft kann nicht entweichen, da der Druckschlauch gewickelt ist.	1. Lege den Druckschlauch gerade auf die gesamte Länge aus. 2. Verlege den Schlauch vom Pumpenausgang nach oben. 3. Knicke den Druckschlauch am Pumpenausgang nicht ab. 4. Öffne alle Verbraucher maximal.	
	Ansaugzeit von 5 Min. wurde nicht abgewartet.	→ Warte bis zu 5 Min. bis die Pumpe Wasser pumpt.	
<b>Pumpe läuft nicht an oder bleibt während des Betriebs plötzlich stehen</b>	Saugfilter oder Rückflusstopp im Saugschlauch sind verstopft.	→ Reinige den Saugfilter bzw. den Rückflusstopp.	
	Saugschlauchende ist nicht im Wasser [Abb. A5].	→ Tauche das Saugschlauchende tiefer in das Wasser.	
	Saughöhe ist zu groß [Abb. A5].	→ Verringere die Ansaughöhe.	
	Bei sonstigen Ansaugproblemen GARDENA Saugschläuche mit Rückflusstopp (siehe <b>8. ZUBEHÖR/ERSATZTEILE</b> ) benutzen. Vor dem Starten die Pumpe mit Wasser befüllen.		
	Thermoschutzschalter hat die Pumpe wegen Überhitzung abgeschaltet.	→ Lass die Pumpe abkühlen, entleere die Pumpe und befülle sie erneut. → Beachte die maximale Medientemperatur (35 °C).	
	Pumpe ist ohne Strom.	→ Prüfe die Sicherungen und elektrischen Steckverbindungen.	
	RCD-Schalter hat ausgelöst (Fehlerstrom).	→ Ziehe den Stecker aus der Netzsteckdose und wende dich an den GARDENA Service.	
	Pumpe ist nicht eingeschaltet.	→ Drücke den Ein-/Aus-Schalter auf die Stellung <b>Ein</b> .	
	<b>Pumpe läuft, aber die Förderleistung geht plötzlich zurück</b>	Saugschlauchende ist nicht im Wasser [Abb. A5].	→ Tauche das Saugschlauchende tiefer in das Wasser.
		Saugfilter oder Rückflusstopp im Saugschlauch sind verstopft.	→ Reinige den Saugfilter bzw. den Rückflusstopp.
Kein Wasser in der Zisterne, Wasserbehälter, Wasserleitung etc. vorhanden.		→ Stelle die saugseitige Wasserzufuhr sicher.	
Saugleitung ist undicht [Abb. A2].		→ Beseitige die Undichtheit.	
Laufgrad ist blockiert.		→ Löse das Laufgrad.	
Druckschlauch ist geknickt.		→ Verlege den Druckschlauch knickfrei und knicke den Druckschlauch am Pumpenausgang nicht ab.	

## HINWEIS:

Reparaturen dürfen nur von den GARDENA Service-Centern sowie von Fachhändlern durchgeführt werden, die von GARDENA autorisiert sind.

→ Bitte wende dich bei anderen Störungen an das GARDENA Service-Center.

## 7. TECHNISCHE DATEN

Gartenpumpe	Einheit	Wert (Art. 9050)	Wert (Art. 9054)	Wert (Art. 9056)
<b>Nennleistung</b>	W	550	600	650
<b>Netzspannung</b>	V (AC)	220 – 240	220 – 240	230
<b>Netzfrequenz</b>	Hz	50	50	50
<b>Max. Fördermenge</b>	l/h	4100	4200	4300
<b>Max. Druck / Max. Förderhöhe</b>	bar / m	3,6 / 36	3,9 / 39	4,3 / 43
<b>Max. Selbstansaughöhe</b>	m	8	8	8
<b>Zulässiger Innendruck (druckseitig)</b>	bar	6	6	6
<b>Anschlusskabel</b>	m	1,5 (H07RN-F)	1,5 (H07RN-F)	1,5 (H07RN-F)
<b>Gewicht ohne Kabel (ca.)</b>	kg	5,6	5,8	6,3
<b>Schalldruckpegel <math>L_{pA}</math></b>				
<b>Entfernung:</b>				
1 m	dB	64	63	65
5 m		50	49	51
10 m		44	43	45
<b>Schalleistungspegel <math>L_{WA}^{1)}</math>: gemessen/garantiert</b>	dB (A)	73 / 75	71 / 74	73 / 75
<b>Unsicherheit <math>k_{WA}</math></b>		2,52	2,58	2,20
<b>Max. Medientemperatur</b>	°C	35	35	35

Messverfahren gemäß: <sup>1)</sup> RL 2000/14/EU

## 8. ZUBEHÖR/ERSATZTEILE

<b>GARDENA Saugschläuche</b>	Knick- und vakuumfest, wahlweise erhältlich als Meterware <b>Art. 1720/1721</b> (19 mm (3/4")/25 mm (1")) ohne Anschlussarmaturen oder als Fixlänge <b>Art. 1411/1418</b> komplett mit Anschlussarmaturen.	
<b>GARDENA Saugschlauch-Anschlussstück</b>	Zum saugseitigen Anschluss.	<b>Art. 1723/1724</b>
<b>GARDENA Pumpen-Anschlussatz</b>	Zum druckseitigen Anschluss.	<b>Art. 1750/1752</b>
<b>GARDENA Saugfilter mit Rückflusstopp</b>	Zur Bestückung der Saugschlauch-Meterware.	<b>Art. 1726/1727/1728</b>
<b>GARDENA Pumpen-Vorfilter</b>	Empfohlen beim Pumpen von sandhaltigem Wasser.	<b>Art. 1730/1731</b>
<b>GARDENA Schlagbrunnen-Saugschlauch</b>	Zum vakuumfesten Anschluss der Pumpe an Schlagbrunnen oder starre Rohre. Länge 0,5 m. Mit beidseitigem 33,3 mm (G1)-Innengewinde.	<b>Art. 1729</b>
<b>GARDENA Schwimmende Absaugung</b>	Zum schmutzfreien Ansaugen unterhalb der Wasseroberfläche.	<b>Art. 1417</b>
<b>GARDENA Schnellkupplung</b>	Zum druckseitigen Anschluss von 1" Druckschläuchen.	<b>Art. 7109/7103</b>

## 9. SERVICE

### 9.1 Wir bieten Ihnen umfangreiche Serviceleistungen:

- Qualifizierte, schnelle und kostengünstige Reparatur durch unseren **Zentralen Reparaturservice** – Bearbeitungsdauer in unserem Hause max. 5 Arbeitstage
- Einfache und kostengünstige Rücksendung an GARDENA – Rücksendeportale unter [www.gardena.com/de/service/reparatur-service](http://www.gardena.com/de/service/reparatur-service)
  - **Abhol-Service:** Abholung innerhalb von 2 Tagen
  - nur innerhalb Deutschlands
- Kompetente Beratung bei Störung/Reklamation durch unseren **Technischen Service**
- Schnelle und kostengünstige Ersatzteilversorgung durch unseren **Zentralen Ersatzteil-Service** – Bearbeitungsdauer in unserem Hause max. 2 Arbeitstage

## 9.2 Service-Anschrift

GARDENA Manufacturing GmbH Service  
Hans-Lorenser-Str. 40, D-89079 Ulm

### Ihre direkte Verbindung zum Service in Deutschland

Telefon (07 31) 4 90 + Durchwahl  
www.gardena.com/de/service/

### Technische Störungen/Reklamationen

Telefon 290 Fax 389 E-mail: service@gardena.com

### Reparaturen/Antworten auf Kostenvoranschläge

Telefon 300 Fax 249 E-mail: service@gardena.com

### Ersatzteilbestellung/Allgemeine Produktberatung

Telefon 123 Fax 249 E-mail: service@gardena.com

### Abholservice

(0 18 03) / 30 81 00 oder (0 18 03) / 00 16 89  
(0,09 €/je angefangene Min. Festnetz,  
Mobilfunk max. 0,42 €/je angefangene Min.)

### Ihre direkte Verbindung zum Service: Unsere Kunden in Österreich und in der Schweiz wenden sich bitte an die Servicestelle (Anschrift siehe Umschlagseite)

**in Österreich** (+43) (0) 732 77 01 01-485  
service.gardena@husqvarnagroup.com

**in der Schweiz** (+41) (0) 62 887 37 90  
info@gardena.ch

## 10. ENTSORGUNG

### 10.1 Entsorgung der Pumpe:

(gemäß Richtlinie 2012/19/EU)



Das Produkt darf nicht über den normalen Haushaltsmüll entsorgt werden. Es muss gemäß den geltenden lokalen Umweltschutzvorschriften entsorgt werden.

#### WICHTIG!

→ Entsorge das Produkt über oder durch deine örtliche Recycling-Sammelstelle.

### 10.2 Informationen zur Rücknahme von Elektro-Altgeräten für private Haushalte: (gilt nur für Deutschland)

Wie im Folgenden näher beschrieben, sind bestimmte Vertreiber zur unentgeltlichen Rücknahme von Altgeräten verpflichtet. Vertreiber mit einer Verkaufsfläche für Elektro- und Elektronikgeräte von mindestens 400 m<sup>2</sup> sowie Vertreiber von Lebensmitteln mit einer Gesamtverkaufsfläche von mindestens 800 m<sup>2</sup>, die mehrmals im Kalenderjahr oder dauerhaft Elektro und Elektronikgeräte anbieten und auf dem Markt bereitstellen, sind verpflichtet,

1. bei der Abgabe eines neuen Elektro- oder Elektronikgerätes an einen Endnutzer ein Altgerät des Endnutzers der gleichen Geräteart, das im Wesentlichen die gleichen Funktionen wie das neue Gerät erfüllt, am Ort der Abgabe oder in unmittelbarer Nähe hierzu unentgeltlich zurückzunehmen; Ort der Abgabe ist auch der private Haushalt, sofern dort durch Auslieferung die Abgabe erfolgt: in diesem Fall ist die Abholung des Altgerätes für den Endnutzer unentgeltlich; und
2. auf Verlangen des Endnutzers Altgeräte, die in keiner äußeren Abmessung größer als 25 cm sind, im Einzelhandelsgeschäft oder in unmittelbarer Nähe hierzu unentgeltlich zurückzunehmen; die Rücknahme darf nicht an den Kauf eines Elektro- oder Elektronikgerätes geknüpft werden und ist auf drei Altgeräte pro Geräteart beschränkt.

Der Vertreiber hat beim Abschluss des Kaufvertrages für das neue Elektro- oder Elektronikgerät den Endnutzer über die Möglichkeit zur unentgeltlichen Rückgabe bzw. Abholung des Altgerätes zu informieren und den Endnutzer nach seiner Absicht zu befragen, ob bei der Auslieferung des neuen Geräts ein Altgerät zurückgegeben wird.

Dies gilt auch bei Vertrieb unter Verwendung von Fernkommunikationsmitteln, wenn die Lager- und Versandflächen für Elektro- und Elektronikgeräte mindestens 400 m<sup>2</sup> betragen oder die gesamten Lager- und Versandflächen mindestens 800 m<sup>2</sup> betragen wobei die unentgeltliche Abholung auf Elektro- und Elektronikgeräte der Kategorien

- 1 (Wärmeüberträger),
- 2 (Bildschirmgeräte) und
- 4 (Großgeräte mit mindestens einer äußeren Abmessung über 50 cm)

beschränkt ist. Für alle übrigen Elektro- und Elektronikgeräte muss der Vertreiber geeignete Rückgabemöglichkeiten in zumutbarer Entfernung

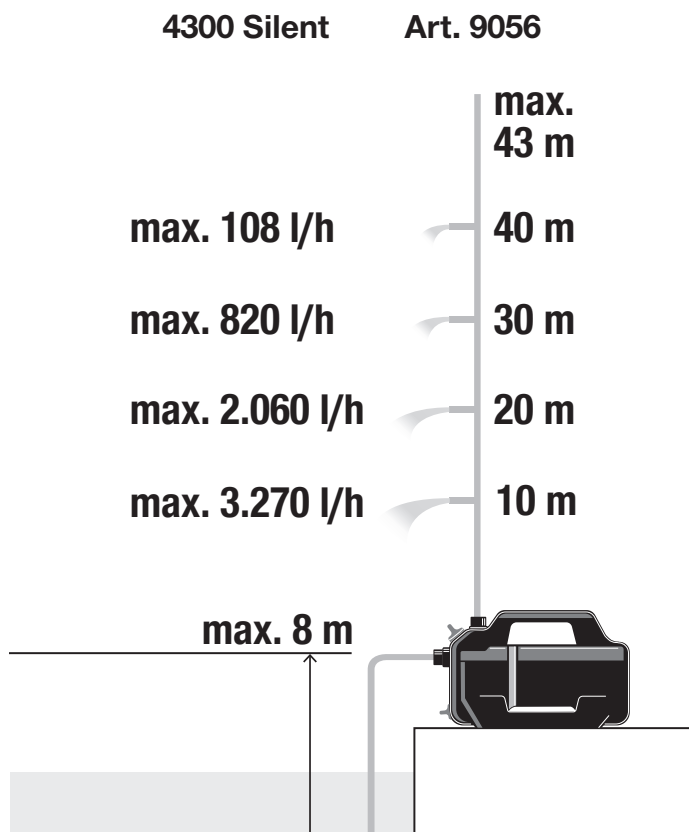
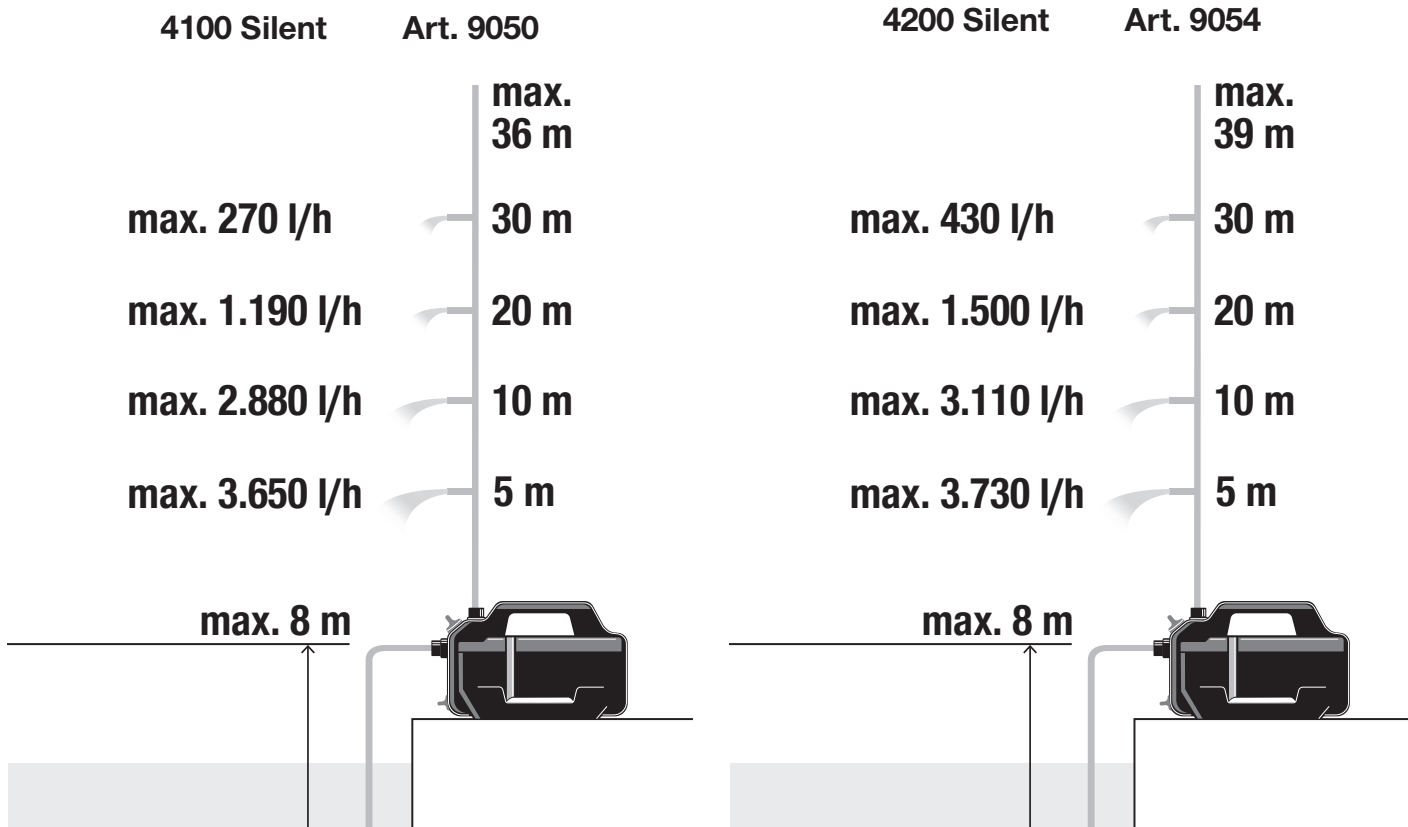
zum jeweiligen Endnutzer gewährleisten; das gilt auch für Altgeräte, die in keiner äußeren Abmessung größer als 25 cm sind, die der Endnutzer zurückgeben will, ohne ein neues Gerät zu kaufen.



Pumpen-Kennlinien  
 Performance characteristics  
 Courbes de performance  
 Prestatiegrafiek  
 Kapacitetskurva  
 Ydelses karakteristika  
 Pumpun ominaiskäyrä  
 Pumpekarakteristikk  
 Curva di rendimento  
 Curva característica de la bomba

Características de performance  
 Charakterystyka pompy  
 Szivattyú-jelleggörbe  
 Charakteristika čerpadla  
 Charakteristiku čerpadla  
 Χαρακτηριστικό διάγραμμα  
 Характеристика насоса  
 Karakteristika črpalka  
 Obilježja pumpe  
 Karakteristika pumpe

Κριβη χαρακτηριστικι насосα  
 Caracteristică pompi  
 Pompa karakter eğrisi  
 Помпена характеристика  
 Fuqia e pompës  
 Pumba karakteristik  
 Siurblio charakteristinė kreivė  
 Sūkņa raksturlīkne





de	<b>EU-Konformitätserklärung</b>		Der Unterzeichnende bestätigt als Bevollmächtigter des Herstellers, der GARDENA Germany AB, PO Box 7454, S-103 92, Stockholm, Schweden, dass das (die) nachfolgend bezeichnete(n) Gerät(e) in der von uns in Verkehr gebrachten Ausführung die Anforderungen der harmonisierten EU-Richtlinien, EU-Sicherheitsstandards und produktspezifischen Standards erfüllt / erfüllen. Bei einer nicht mit uns abgestimmten Änderung des (der) Geräte(s) verliert diese Erklärung ihre Gültigkeit. Konformitätsbewertungsverfahren nach 2000/14/EG Art. 14 Anhang V, Schall-Leistungspegel: gemessen/garantiert <sup>(1)</sup> Hinterlegte Dokumentation <sup>(2)</sup>   Anbringungsdatum der CE-Kennzeichnung: 2022   Ulm, den 01.11.2022
en	<b>EC Declaration of Conformity</b>		The undersigned hereby certifies as the authorized representative of the manufacturer, GARDENA Germany AB, PO Box 7454, S-103 92, Stockholm, Sweden, that, when leaving our factory, the unit(s) indicated below is / are in accordance with the harmonised EU guidelines, EU standards of safety and product specific standards. This certificate becomes void if the unit(s) is / are modified without our approval. Conformity Assessment procedure according to 2000/14/EC Art.14 Annex V, Noise level: measured/guaranteed <sup>(1)</sup> Deposited Documentation <sup>(2)</sup>   Year of CE marking: 2022   Ulm, 01/11/2022
fr	<b>Déclaration de conformité CE</b>		Le soussigné déclare, en tant que mandataire du fabricant, la GARDENA Germany AB, PO Box 7454, S-103 92, Stockholm, Suède, qu'à la sortie de ses usines le matériel neuf désigné ci-dessous était conforme aux prescriptions des directives européennes énoncées ci-après et conforme aux règles de sécurité et autres règles qui lui sont applicables dans le cadre de l'Union européenne. Toute modification portée sur ce(s) produit(s) sans l'accord express de notre part supprime la validité de ce certificat. Procédure d'évaluation de la conformité: Selon 2000/14/CE art. 14 Annexe V, Puissance acoustique: mesurée/garantie <sup>(1)</sup> Documentation déposée <sup>(2)</sup>   Année d'apposition du marquage CE: 2022   Fait à Ulm 01/11/2022
bg	<b>ЕС-Декларация за съответствие</b>		Долноподписаният удостоверява като пълномощник на производителя GARDENA Germany AB, PO Box 7454, S-103 92, Стокхолм, Швеция, че по-долу описаният(ите) уред(и) във варианта на изпълнение пуснат от нас на пазара изпълнява / изпълняват изискванията на хармонизираните ЕС-директиви, ЕС-норми за безопасност и специфичните норми за продукцията. В случай на промяна на уреда(ите), която не е съгласувана с нас, тази декларация губи своята валидност. Процедура за оценка на съответствието съгласно 2000/14/ЕО, член 14, приложение V, Ниво на шум: измерено/гарантирано <sup>(1)</sup> Внесени документи <sup>(2)</sup>   Година на CE маркировка: 2022   Улм, 01.11.2022 г.
cs	<b>EU prohlášení o shodě</b>		Podepsaná osoba zplnomocněná výrobcem GARDENA Germany AB, PO Box 7454, S-103 92, Stockholm, Švédsko potvrzuje, že v následujícím uvedený(-é) přístroj(-e) v provedení námi uvedeném na trh splňuje / splňují požadavky směrnice EU, bezpečnost-ních norem EU a norem specifických pro výrobek. V případě změny přístroje(-ů), která s námi nebyla dohodnuta, ztrácí toto prohlášení svou platnost. Postup posouzení shody proveden podle nařízení 2000/14/ES, čl.14, příloha V, Hladina hluku: naměřená / zaručená <sup>(1)</sup> Uložená dokumentace <sup>(2)</sup>   Rok označení CE: 2022   Ulm, 01.11.2022
da	<b>EU-overensstemmelseserklæring</b>		Underskriveren bekræfter som fuldmægtig for producenten, GARDENA Germany AB, PO Box 7454, S-103 92, Stockholm, Sverige, at det (de) efterfølgende betegnede apparat(er) i den af os markedsførte udførelse opfylder kravene i de harmoniserede EU-direktiver, EU-sikkerhedsstandarder og produktspecifikke standarder. Foretages en ændring af apparatet/ apparaterne, der ikke er aftalt med os, mister denne erklæring sin gyldighed. Procedure for overensstemmelsesvurdering i henhold til 2000/14/EF art. 14 bilag V, Støjniveau: målt/ garanteret <sup>(1)</sup> Deponeret dokumentation <sup>(2)</sup>   År for CE-mærkning: 2022   Ulm, 01-11-2022
el	<b>Δήλωση συμμόρφωσης ΕΕ</b>		Ο υπογεγραμμένος βεβαιώνει ως πληρεξούσιος του κατασκευαστή, της εταιρείας GARDENA Germany AB, Τ.Θ. 7454, S-103 92, Στοκχόλμη, Σουηδία, ότι η (οι) παρακάτω αναφερόμενη(ες) συσκευή(ές) στην έκδοση που τίθεται από εμάς σε κυκλοφορία πληροί/πληρούν τις απαιτήσεις των εναρμονισμένων οδηγιών της ΕΕ, προτύπων ασφαλείας της ΕΕ και των ειδικών για το προϊόν προτύπων. Σε περίπτωση τροποποίησης της (των) συσκευής(ών) χωρίς προηγούμενη συνεννόηση με την εταιρεία μας παύει να ισχύει η δήλωση. Διαδικασία αξιολόγησης της συμμόρφωσης σύμφωνα με το άρθρο 14 του παραρτήματος V της 2000/14/ΕΚ, Επίπεδο θορύβου: μετρούμενο / εγγυημένο <sup>(1)</sup> Κατατεθείσα τεκμηρίωση <sup>(2)</sup>   Έτος σήμανσης CE: 2022   Ulm, 2022-11-01
es	<b>Declaración de conformidad de la UE</b>		El firmante confirma, en calidad de apoderado del fabricante GARDENA Germany AB, PO Box 7454, S-103 92 Estocolmo (Suecia), que el / los aparato(s) mencionado(s) a continuación cumple(n), en la versión lanzada al mercado por nuestra empresa, los requisitos de las directivas de la UE armonizadas, los estándares de seguridad de la UE y los estándares específicos del producto. La presente declaración perderá su validez si se modifica(n) el / los aparato(s) sin previa aprobación por nuestra parte. Procedimiento de evaluación de la conformidad según la norma 2000/14/CE Art. 14 Anexo V, Nivel sonoro: medido/garantizado <sup>(1)</sup> Documentación depositada <sup>(2)</sup>   Año de marcado CE: 2022   Ulm (Alemania), 01-11-2022
et	<b>EU-vaatimustenmukaisuusvakuutus</b>		Allakirjutanu kinnitab tootja, GARDENA Germany AB, PO Box 7454, S-103 92, Stockholm, Roots, poolt volitatud isikuna, et järgnevalt nimetatud seade (seadmed) täidab (täidavad) meie poolt turule toodud versiooni kujul harmoneeritud EL-i direktiivide, EL-i ohutusstandardite ja tooteühiste standardite nõuded. Seadmel (seadmetel) meiega kooskõlastamata muudatuse tegemise korral kaotab käesolev deklaratsioon oma kehtivuse. Vastavushindamismenetlus vastavalt 2000/14/EÜ artiklile 14 V lisa, müratase: mõõdetud / garanteeritud <sup>(1)</sup> Talletatud dokumentatsioon <sup>(2)</sup>   CE-märgise aasta: 2022   Ulm, 2022-11-01
fi	<b>EY-vaatimustenmukaisuusvakuutus</b>		Allekirjoittanut vahvistaa valmistajan, GARDENA Germany AB, PO Box 7454, S-103 92, Tukholma, Ruotsi, valtuuttamana henkilönä, että seuraava laite täyttää / seuraavat laitteet täyttävät meidän toimittamassa mallissa yhdenmukaistettujen EU-direktiivien, EU-turvallisuusmääräysten ja tuotekohtaisten standardien vaatimukset. Laitteen / laitteiden muutoksissa, joista ei ole sovittu meidän kanssamme, menettää tämä selvitys voimassalonsa. Vaatimustenmukaisuuden arviointi direktiivin 2000/14/EY 14 artiklan liitteen V mukaisesti, Äänitaso: mitattu/taattu <sup>(1)</sup> Dokumentaatio <sup>(2)</sup>   CE-merkinnän vuosi: 2022   Ulm, 01.11.2022
hr	<b>EU izjava o sukladnosti</b>		Dolje potpisani kao opunomoćenik proizvođača, tvrtke GARDENA Germany AB, PO Box 7454, S-103 92, Stockholm, Švedska, potvrđujemo da niže navedeni uređaj(i) odgovarajuće izvedbe koji / koje smo iznijeli na tržište ispunjavaju kriterije uskladenih direktiva EU i sigurnosnih standarda EU kao i standarda koji se tiču proizvođača. Ova izjava gubi valjanost u slučaju izmjena u standardima koje nisu prethodno ugovorene s nama. Postupak procjene sukladnosti prema sa Direktivom 2000/14/EC čl. 14 Dodatkom V, Razina buke: izmjerena/garantirana <sup>(1)</sup> Prikupljena dokumentacija <sup>(2)</sup>   Godina CE oznake: 2022   Ulm, 01.11.2022.
hu	<b>EU megfeleléségi nyilatkozat</b>		Az alulírott, a GARDENA Germany AB, Pf. 7454, S-103 92, Stockholm, Svédország megbízotti minőségében megerősíti, hogy az általunk alábbi kiviteltel forgalomba hozott, lent nevezett eszköz(ök) megfelel(nek) az uniós irányelvekkel összhangba hozott nemzeti előírások követelményeinek, az EU biztonsági szabványainak és a konkrét termékre vonatkozó szabványoknak. Az eszköz(ök)nek velünk nem egyeztetett módosítása esetén ez a nyilatkozat érvényét veszti. Megfelelőségértékelési eljárás a 2000/14/EK irányelv 14. cikkének V. függeléké szerint, Zajszint: mért/garantált <sup>(1)</sup> Benyújtott dokumentáció <sup>(2)</sup>   A CE-jelzés éve: 2022   Ulm, 2022-11-01
it	<b>Dichiarazione di conformità UE</b>		Il sottoscritto, in quanto soggetto autorizzato dal produttore, GARDENA Germany AB, PO Box 7454, S-103 92, Stoccolma, Svezia, dichiara che l'apparecchio / gli apparecchi di seguito denominato/i, nella versione da noi immessa in commercio, soddisfa / no i requisiti delle direttive UE armonizzate, degli standard di sicurezza europei e degli standard specifici per il prodotto. La presente dichiarazione perde di validità in caso di modifica dell'apparecchio / degli apparecchi non concordata con noi. Procedura di valutazione della conformità ai sensi dell'art. 14 2000/14/CE, Allegato V, Livello di rumorosità: misurato/garantito <sup>(1)</sup> Documentazione depositata <sup>(2)</sup>   Anno di marcatura CE: 2022   Ulm, 2022-11-01
lt	<b>ES atitikties deklaracija</b>		Pasirašantysis, kaip gamintojo, GARDENA Germany AB, PO Box 7454, S-103 92, Stokholmas, Švedija, įgaliojasis atstovas patvirtina, kad žemiau nurodyto(-ų) prietaiso(-ų) modeliai, kurie buvo pagaminti mūsų gamykloje, atitinka darniausias ES direktyvas, ES saugumo standartus ir specifinius gaminių standartus. Atlikus bet kokį prietaiso(-ų) pakeitimą, kuris nėra suderintas su mumis, ši deklaracija praranda galiojimą. Atitikties vertinimo procedūra pagal 2000/14/EB direktyvos 14 straipsnio V priedą, Triukšmo lygis: išmatuotas / garantuojamas <sup>(1)</sup> Pridėta dokumentacija <sup>(2)</sup>   CE žymėjimo metai: 2022   Ulm, 2022-11-01
lv	<b>ES atbilstības deklarācija</b>		Zemā parakstījiesies persona kā ražotāja, uzņēmuma GARDENA Germany AB, PO Box 7454, S-103 92, Stokholma, Zviedrija, pilnvarotais pārstāvis apstiprina, ka tālāk norādītā(-s) ierīcē(-s) izpildījumā, kādā mēs to (tās) esam laiduši tirgū, atbilst saskaņota(-jām) ES direktīvam, ES drošības standartiem un konkrētajam produktam noteiktajiem standartiem. Ierīcē(-s) veicot ar mums nesaskaņotas izmaiņas, šī deklarācija zaudē savu spēku. Atbilstības novērtēšanas procedūra atbilstoši Direktīvas 2000/14/EK V pielikuma 14. punktam, trokšņu līmenis: mērītais / garantētais <sup>(1)</sup> Dokumentācijas atrašanās vieta <sup>(2)</sup>   CE marķējuma gads: 2022   Ulm, 01.11.2022.
nl	<b>EU-conformiteitsverklaring</b>		De ondergetekende bevestigt als gevolmachtigde van de fabrikant, GARDENA Germany AB, PO Box 7454, S-103 92, Stockholm, Zweden, dat het / de onderstaand vermelde apparaat / apparaten in de door ons in de handel gebrachte uitvoering voldoet / voldoen aan de eisen van de geharmoniseerde EU-richtlijnen, EU-veiligheidsnormen en productspecifieke normen. Bij een niet met ons afgestemde verandering van het apparaat / de apparaten verliest deze verklaring haar geldigheid. Overeenstemmingsbeoordelingsprocedure volgens 2000/14/EG Art.14 Bijlage V, Geluidsniveau: gemeten/gegarandeerd <sup>(1)</sup> Gedeponeerde documentatie <sup>(2)</sup>   Jaar van CE-markering: 2022   Ulm, 01-11-2022



no	<b>EF-samsvarserklæring</b>		Undertegnede bekrefter herved, som autoriseret representant for producenten, GARDENA Germany AB, PO Box 7454, S-103 92 Stockholm, Sverige, at enheten(e) angitt nedenfor er i samsvar med harmoniserte EU-retningslinjer, EU-standarder for sikkerhet og produktspesifikke standarder når de(n) Hagepumpe Art.nr.
pl	<b>Deklaracja zgodności UE</b>		Niżej podpisany potwierdza jako upoważniony przedstawiciel producenta, spółki GARDENA Germany AB, PO Box 7454, S-103 92, Sztokholm, Szwecja, że określone poniżej urządzenie/-nia w wersji wprowadzonej przez nas do obrotu spełnia / -niają wymogi zharmonizowanych dyrektyw UE, norm bezpieczeństwa UE oraz norm dotyczących konkretnych produktów. Niniejsza deklaracja traci ważność w przypadku wprowadzania niezgodzonych z nami zmian urządzenia / n. Pompa ogrodowa Nr artykułu
pt	<b>Declaração CE de Conformidade</b>		O abaixo-assinado, na qualidade de representante do fabricante, GARDENA Germany AB, PO Box 7454, S-103 92, Stockholm, Schweden, confirma que o(s) aparelho(s) a seguir designado(s) no modelo lançado por nós no mercado cumpre / cumprem os requisitos das diretivas UE harmonizadas, as normas de segurança UE e as normas específicas para estes produtos. Esta declaração perde a sua validade se forem realizadas alterações no(s) aparelho(s) sem o nosso consentimento. Bomba de jardim Artigo n.º
ro	<b>Declarație de conformitate UE</b>		Semnatarul, în calitate sa de împuternicit al producătorului GARDENA Germany AB, PO Box 7454, S-103 92, Stockholm, Suedia, confirmă că aparatul (aparatele) descrie în cele ce urmează, în execuția pusă de noi pe piață îndeplinește (îndeplinesc) cerințele directivelor armonizate UE, ale standardelor de siguranță UE și ale standardelor specifice produsului. În cazul modificării fără aprobarea noastră prealabilă a aparatului (aparaterelor), această declarație își pierde valabilitatea. Pompă de grădină Art. nr.
ru	<b>Декларация соответствия ЕС</b>		Нижеподписавшийся официальный представитель компании GARDENA Germany AB, PO Box 7454, S-103 92, г. Стокгольм, Швеция, настоящим удостоверяет, что в момент отгрузки с завода указанные ниже изделия соответствуют согласованным директивам ЕС, стандартам безопасности ЕС и стандартам для конкретного изделия. Данный сертификат аннулируется в случае модификации изделия без нашего разрешения. Садовый насос Арт. №
sk	<b>EÚ vyhlásenie o zhode</b>		Dolu podpísaný potvrdzuje, ako splnomocnený zástupca výrobcu, GARDENA Germany AB, PO Box 7454, S-103 92, Štokholm, Švédsko, že ďalej označené zariadenie / a vo vyhotovení uvedenom na trh spĺňa / jú požiadavky harmonizovaných smerníc EÚ, bezpečnostných štandardov EÚ a predpisov, špecifických pre dané výrobky. Pri zmene zariadenia / zariadení, ktorá nebola odsúhlasená našou spoločnosťou, stráca toto vyhlásenie platnosť. Postup posudzovania zhody podľa smernice 2000/14/ES článku 14 prílohy V, Hladina hluku: Meraná/zaručená(1)
sl	<b>Izjava EU o skladnosti</b>		Spodaj podpisani kot pooblaščenec proizvajalca GARDENA Germany AB, PO Box 7454, S-103 92, Stockholm, Švedska, potrjuje, da v nadaljevanju označene naprave v izvedbi, v kakršni smo jih dali v promet, izpolnjujejo zahteve usklajenih direktiv EU, varnostnega standarda EU in standardov, ki veljajo za posamezne izdelke. V primeru spremembe naprave, ki ni usklajena z nami, ta izjava neha veljati. Vrtna črpalka Št. izd.
sr	<b>EZ deklaracija o usaglašenosti</b>		Dole potpisani ovim potvrđuje kao ovlašćeni predstavnik proizvođača kompanije GARDENA Germany AB, PO Box 7454, S-103 92 Stockholm, Švedska, ovim potvrđuje da dole navedeni uređaji u obliku plasiranom na tržište ispunjavaju zahteve harmonizovanih EU smernica, EU bezbednosnih standarda i standarda za određene proizvode. Ova izjava postaje ništavna u slučaju izmene uređaja koje nismo odobrili. Bašenska pumpa Br. stavke
sv	<b>EU-försäkran om överensstämmelse</b>		Undertecknad intygar som befullmäktigad företrädare för tillverkaren, GARDENA Germany AB, PO Box 7454, S-103 92, Stockholm, Sverige, att nedan angiven apparat / nedan angivna apparater i det utförande vi har släppt på marknaden, uppfyller fordringarna i de harmoniserade EU-direktiven, EU-säkerhetsstandarderna och de produktspecifika standarderna. Denna försäkran upphör att gälla vid en ändring av apparaten / apparaterna som inte har stämts av med oss. Bevattningspump Artikelnr
sq	<b>Deklarata e konformitetit e KE-së</b>		Nëpërmjet këtij dokumenti, i nënshkruari vërteton si përfaqësues i autorizuar i prodhuesit, GARDENA Germany AB, PO Box 7454, S-103 92, Stockholm, Sweden, se, në momentin e largimit nga fabrika, njësia/njësitë e përcaktuara më poshtë është/janë në përputhje me udhëzimet e harmonizuara të BE-së, standardet e sigurisë të BE-së dhe standardet specifike të produktit. Kjo certifikatë bëhet e pavlefshme nëse njësia/njësitë modifikohet/modifikohen pa miratimin tonë. Pompë e kopshtit Nr. i artikullit
tr	<b>AT Uyumluluk Bildirimi</b>		Aşağıda imzası bulunan GARDENA Germany AB, PO Box 7454, S-103 92, Stockholm, İsveç üretici yetkili temsilcisi, aşağıda belirtilen ünitelerin fabrikamızdan ayrılmadan uyumlu hale getirilimiş AB yönergeleri, AB güvenlik standartları ve ürüne özel standartlara uygun olduğunu onaylamaktadır. Üniteler, onayımız olmadan değiştirilirse bu sertifika geçerliliğini yitirir. 2000/14/AT Madde 14 Ek V uyanınca Uyumluluk Değerlendirme prosedürü, Gürültü düzeyi: ölçülmüş/garantılı(1) Bahçe pompası Parça No.
uk	<b>Декларація про відповідність ЄС</b>		Особа, що підписали цей документ як представники виробника, компанії GARDENA Germany AB, PO Box 7454, S-103 92, Стокгольм, Швеція, цим документом затверджує, що на момент виходу з нашого заводу виробі, що зазначені нижче, відповідали узгодженим вказівкам ЄС, стандартам ЄС із безпеки та спеціальним стандартам, застосованим до цих виробів. У разі внесення не затверджених нами змін до виробів, цей сертифікат анулюється. Садовий насос Арт. №

4100 Silent	9050	(1) 73 dB (A)/75 dB (A)	2014/35/EU	EN ISO 12100
4200 Silent	9054	71 dB (A)/74 dB (A)	2014/30/EU	EN 60335-1
4300 Silent	9056	73 dB (A)/75 dB (A)	2011/65/EU	EN 60335-2-41
			2000/14/EG	



(2) GARDENA Manufacturing GmbH  
M. Jäger  
Hans-Lorenser-Str. 40  
89079 Ulm / Germany

Wolfgang Engelhardt  
Vice President Supply Chain

Reinhard Pompe  
Vice President

<p><b>Deutschland/Germany</b> GARDENA Manufacturing GmbH Central Service Hans-Lorenser-Straße 40 D-89079 Ulm Produktfragen: (+49) 731 490-123 Reparaturen: (+49) 731 490-290 service@gardena.com http://www.gardena.com</p>	<p><b>Costa Rica</b> Exim CIA Costa Rica Calle 25A, B°. Montalegre Zapote San José Costa Rica Phone: (+506) 2221-6654 / (+506) 2221-5659 eximcostarica@gmail.com</p>	<p><b>Ireland</b> Liffey Distributors Ltd. 309 NW Business Park, Ballycoolen 15 Dublin Phone: (+353) 1 824 2600 info@liffeyd.com</p>	<p><b>New Zealand</b> Husqvarna New Zealand Ltd. PO Box 76-437 Manukau City 2241 Phone: (+64) (0) 9 9202410 support.nz@husqvarna.co.nz</p>	<p><b>South Korea</b> Kyung Jin Trading Co., Ltd 8F Haengbok Building, 210, Gangnam-Daero 137-891 Seoul Phone: (+82) 2 574 6300 kjh@kjh.co.kr</p>
<p><b>Albania</b> KRAFT SHPK Autostrada Tirane-Durres Km 7 1051 Tirane Phone: (+355) 69 877 7821 info@kraft.al</p>	<p><b>Croatia</b> Husqvarna Austria GmbH Industriezeile 36 4010 Linz Phone: (+43) 732 77 01 01-485 service.gardena@husqvarnagroup.com</p>	<p><b>Israel</b> HAGARIN LTD. 2 Nahal Harif St. 8122201 Yavne internet@hagarin.co.il Phone: (+972) 8-932-0400</p>	<p><b>North Macedonia</b> Sinpeks d.o.o Ul. Kravarski Pat Bb 7000 Bitola Phone: (+389) 47 20 85 00 sinpeks@mt.net.mk</p>	<p><b>Spain</b> Husqvarna España S.A. Calle de Rivas nº 10 28052 Madrid Phone: (+34) 91 708 05 00 atencioncliente@gardena.es</p>
<p><b>Argentina</b> ROBERTO C. RUMBO S.R.L. Predio Norlog Lote 7 Benavidez, ZC: 1621 Buenos Aires Phone: (+54) 11 5263-7862 ventas@rumbosr.com.ar</p>	<p><b>Czech Republic</b> Gardena Service Center Vrbno c/o Husqvarna Manufacturing CZ s.r.o. Jesenická 146 79326 Vrbno pod Pradědem Phone: 800 190 425 servis@gardena.cz</p>	<p><b>Italy</b> Husqvarna Italia S.p.A. Centro Direzionale Pianum Via del Lavoro 2, Scala B 22036 ERBA (CO) Phone: (+39) (0) 31 414 7700 assistenza.italia@husqvarna.com</p>	<p><b>Norway</b> Husqvarna Norge AS Gardena Division Troskenveien 36 1708 Sarpsborg info@gardena.no</p>	<p><b>Sri Lanka</b> Hunter &amp; Company Ltd. 130 Front Street Colombo Phone: 94-11 232 81 71 hunters@eureka.lk</p>
<p><b>Armenia</b> AES Systems LLC Marshal Babajanyan Avenue 56/2 0022 Yerevan Phone: (+374) 60 651 651 masisohanyan@cloud.com</p>	<p><b>Denmark</b> GARDENA DANMARK Løjvej 19, st. 3500 Værløse Tlf.: (+45) 70 26 47 70 husqvarna@husqvarna.dk www.gardena.com/dk</p>	<p><b>Japan</b> Husqvarna Zenoh Co. Ltd. Japan 1-9 Minamidai, Kawagoe 350-1165 Saitama Japan gardena-jp@husqvarnagroup.com</p>	<p><b>Northern Cyprus</b> Mediterranean Home &amp; Garden No 150 Alsancak, Karaöğlanoğlu Caddesi Girne Phone: (+90) 392 821 33 80 info@medgardener.com</p>	<p><b>Suriname</b> Deto Handelsmaatschappij N.V. Kernkampweg 72-74 P.O. Box: 12782 Paramaribo Suriname Phone: (+597) 438050 info@deto.sr</p>
<p><b>Australia</b> Husqvarna Australia Pty. Ltd. Locked Bag 5 Central Coast BC NSW 2252 Phone: (+61) (0) 2 4352 7400 customer.service@husqvarna.com.au</p>	<p><b>Dominican Republic</b> BOSQUESA, S.R.L. Carretera Santiago Lincey Km. 5 ½ Esquina Copal II. Santiago De Los Caballeros 51000 Dominican Republic Phone: (+1) 809-562-0476 contacto@bosquesa.com.do</p>	<p><b>Kazakhstan</b> TOO "Ламэд" Russian Адрес: Казахстан, г. Алматы, ул. Тажибаевой, 155/1 Тел.: (+7) (727) 355 64 00 / (+7) (700) 355 64 00 lamed@lamed.kz</p>	<p><b>Oman</b> General Development Services PO 1475, PC - 111 Seeb 111 Oman Phone: 96824582816 gdsoman@gdsoman.com</p>	<p><b>Sweden</b> Husqvarna AB / GARDENA Sverige Drottninggatan 2 561 82 Huskvarna Sverige Phone: (+46) (0) 36-14 60 02 service@gardena.se</p>
<p><b>Austria/Österreich</b> Husqvarna Austria GmbH Industriezeile 36 4010 Linz Tel.: (+43) 732 77 01 01-485 service.gardena@husqvarnagroup.com</p>	<p><b>Egypt</b> Universal Agencies Co 25, Abdel Hamid Lotfy St. Giza Phone: (+20) 3 7615757</p>	<p><b>Kuwait</b> Palms Agro Production Co Al Rai- Fourth Ring Road - Block 56. P.O. Box: 1976 Safat 13020 Al-Rai Phone: (+965) 24730745 info@palms-kw.com</p>	<p><b>Paraguay</b> Agrofield SRL Av. CHOFFERES DEL CHACO 1449 C/25 DE MAYO Asuncion Phone: (+595) 21 608 656 consultas@agrofield.com.py</p>	<p><b>Switzerland/Schweiz</b> Husqvarna Schweiz AG Consumer Products Industriestrasse 10 5506 Mägerwil Phone: (+41) (0) 62 887 37 90 info@gardena.ch</p>
<p><b>Azerbaijan</b> Proqress Xüsusi Firması Aliyar Aliyev 212, Baku, Azerbaijan Sales: +994 70 326 07 14 Aftersales: +994 77 326 07 14 www.proqress-garden.az info@proqress-garden.az</p>	<p><b>Finland</b> Oy Husqvarna Ab Juurakotie 5 B 2 01510 Vantaa www.gardena.fi</p>	<p><b>Kyrgyzstan</b> OOsO Alye Maki Av. Molodaya Guardia 83 720014 Bishkek Phone: (+996) 312 322115</p>	<p><b>Peru</b> Sieras y Herramientas Forestal SAC Av. Las Gaviotas 833, Chorrillos Lima Phone: (+51) 1 2520252 supervisorventas1@sieras.com www.sieras.com</p>	<p><b>Taiwan</b> Hong Ying Trading Co., Ltd. No. 46 Wu-Kun-Wu Road New Taipei City Phone: (+886) (02) 2298 1486 salesgd1@7friends.com.tw</p>
<p><b>Bahrain</b> M.H. Al-Mahroos BUILDING 208, BLOCK 356, ROAD 328 Salihiya Phone: +973 1740 8090 almahroos@almahroos.com</p>	<p><b>France</b> Husqvarna France 9/11 Allée des pierres mayettes 92635 Gennemilliers Cedex France http://www.gardena.com/fr N° AZUR: 0 810 00 78 23 (Prix d'un appel local)</p>	<p><b>Latvia</b> Husqvarna Latvija SIA Ulbrokas 19A LV-1021 Riga info@gardena.lv</p>	<p><b>Philippines</b> Royal Dragon Traders Inc 10 Linaw Street, Barangay Saint Peter Quezon City 1114 Philippines Phone: (+63) 2 7426893 aida.fernandez@rdti.com.ph</p>	<p><b>Thailand</b> Spica Co. Ltd 243/2 Onnuch Rd., Prawat Bangkok 10250 Thailand Phone: (+66) (0)2721 7373 surapong@spica-siam.com</p>
<p><b>Belarus/Беларусь</b> ООО «Мастер Гарден» 220118, г. Минск, улица Шаранговича, дом 7а Тел. (+375) 17 257 00 33 ng@mastergarden.by</p>	<p><b>Germany</b> Transporter LLC #70, Belashvili street 0159 Tbilisi, Georgia Number: (+995) 322 14 71 71 info@transporter.com.ge www.transporter.com.ge</p>	<p><b>Lithuania</b> UAB Husqvarna Lietuva Ateities pl. 77C LT-52104 Kaunas info@gardena.lt</p>	<p><b>Portugal</b> Husqvarna Portugal, SA Laçoa - Albarraque 2635 - 595 Rio de Mouro Phone: (+351) 21 922 85 30 Fax : (+351) 21 922 85 36 info@gardena.pt</p>	<p><b>Tunisia</b> Société du matériel agricole et maritime Nouveau port de peche de Sfax Bp 33 Sfax 3065 Phone: (+216) 98 419047/(+216) 74 497614 commercial@smamtunisia.com</p>
<p><b>Belgium</b> Husqvarna Belgium nv Gardena Division Leuvensesteenweg 542 Planet II E 1930 Zaventem België</p>	<p><b>Malaysia</b> Glomedic International Sdn Bhd Jalan Ruang No. 30 Shah Alam, Selangor 40150 Malaysia Phone: (+60) 3-7734 7997 oase@glomedic.com.my</p>	<p><b>Malta</b> I.V. Portelli &amp; Sons Ltd. 85, 86, Triq San Pawl Rabat - RBT 1240 Phone: (+356) 2145 4289</p>	<p><b>Romania</b> Madex International Srl Soseaua Odaii 117 - 123, PO 013603 Bucuresti, S1 Phone: (+40) 21 352 7603 madex@ines.ro</p>	<p><b>Turkije</b> Dost Bahçe Yunus Mah. Adil Sk. No:3 Kartal İstanbul 34873 Türkiye Phone: (+90) 216 399 39 39</p>
<p><b>Bosnia/Herzegovina</b> Silk Trade d.o.o. Poslovnja Zona Vila Br 59 Phone: (+387) 61 165 593 info@silkttrade.com.ba</p>	<p><b>Malta</b> Aycliffe Industrial Park Newton, Aycliffe County Durham DL5 6UP Phone: (+44) (0) 344 844 4558 info.gardena@husqvarna.co.uk</p>	<p><b>Mexico</b> AFOSA Av. Lopez Mateos Sur # 5019 Col. La Calina 45070 Zapopan, Jalisco, Mexico Phone: (+52) 33 3818-3434 isolis@afosa.com.mx</p>	<p><b>Russia/Россия</b> ООО «Хускварна» 141400, Московская обл., г. Химки, улица Ленинградская, владение 39, стр.6 Бизнес Центр «Химки Бизнес Парк», помещение ОВ02_04 http://www.gardena.ru</p>	<p><b>Turkmenistan</b> I.E. Orazmuhammedov Nurmuhammet 80 Ataturk, BERKARAR Shopping Center, Ground floor, A7/7, Ashgabat 74400 TURKMENISTAN Phone: (+993) 12 468859 Mob: (+993) 62 22887 info@jayhyzmat.com / bekgiyev@jayhyzmat.com / www.jayhyzmat.com</p>
<p><b>Brazil</b> Nordtech Maquinas e Motores Ltd. Avenida Juscelino Kubitschek de Oliveira Curitiba 3003 Brazil Phone: (+55) 41 3595-9600 contato@nordtech.com.br www.nordtech.com.br</p>	<p><b>Moldova</b> Convel SRL Republica Moldova, mun. Chisinau, sos. Muncesti 284 Phone: (+373) 22 857 126 www.convel.md</p>	<p><b>Mauritius</b> Espace Maison Ltée La City Trianon, St Jean Quatre Bornes Phone: (+230) 401 6950 info@espace maison.mu</p>	<p><b>Saudi Arabia</b> SACO Takhassusi Main Road P.O. Box: 86387 Riyadh 12963 40011 Saudi Arabia Phone: (966) 11 482 8877 webmaster@saco-ksa.com</p>	<p><b>UAE</b> Al-Futtaim ACE Company L.L.C Building, Al Rebat Street Festival City, Dubai 7880 UAE Phone: (+971) 4 206 6700 ace@alfuttaim.ae</p>
<p><b>Bulgaria</b> AGROLAND България АД бул. 8 Декември, № 13 Офис 5 1700 Студентски град София Тел.: (+359) 24 66 6910 info@agroland.bg</p>	<p><b>Moldova</b> Convel SRL Republica Moldova, mun. Chisinau, sos. Muncesti 284 Phone: (+373) 22 857 126 www.convel.md</p>	<p><b>Mongolia</b> Soyolj Gardening Shop Namii Rd Ulaanbaatar 14230 Mongolia Phone: (+976) 7777 5080 soyolj@maginet.mn</p>	<p><b>Slovak Republic</b> Gardena Service Center Vrbno c/o Husqvarna Manufacturing CZ s.r.o. Jesenická 146 79326 Vrbno pod Pradědem Phone: 0800 154044 servis@gardena.sk</p>	<p><b>Ukraine/Україна</b> АТ «Альцест» вул Петропавлівська 4 08130, Київська обл. Києво-Святошинський р-н, с. Петропавлівська Борщагівка Україна Тел.: (+38) 0 800 503 000</p>
<p><b>Canada/USA</b> GARDENA Canada Ltd. 125 Edgeware Road Unit 15 A Brampton L6Y 0P5 ON, Canada Phone: (+1) 905 792 93 30 gardena.customerservice@ husqvarnagroup.com</p>	<p><b>Hungary</b> Husqvarna Magyarország Kft. Ezred u. 1 – 3 1044 Budapest Phone: (+36) 1 251-4161 vevozolgalat.husqvarna@husqvarna.hu</p>	<p><b>Morocco</b> Proekip 64 Rue de la Participation Casablanca-Roches Noires 20303 Morocco Phone: (+212) 661342107 hicham.hafani@proekip.ma</p>	<p><b>Slovenia</b> Husqvarna Austria GmbH Industriezeile 36 4010 Linz Phone: (+43) 732 77 01 01-485 service.gardena@husqvarnagroup.com</p>	<p><b>Uruguay</b> FELI SA Entre Rios 1083 11800 Montevideo Phone: (+598) 2203 1844 info@felisa.com.uy</p>
<p><b>Chile</b> REPRESENTACIONES JCE S.A. 2286 Avenida General Oscar Bonilla Concepcion Phone: (+56) 2 2414 2600 contacto@ce.cl</p>	<p><b>India</b> B K RAMAN AND CO Plot No. 185, Industrial Area, Phase-2, Ram Darbar Chandigarh 160002 India Phone: (+91) 98140 06530 raman@jaganhardware.com</p>	<p><b>Netherlands</b> Husqvarna Nederland B.V. GARDENA Division Postbus 50131 1305 AC ALMERE Phone: (+31) 36 521 00 10 info@gardena.nl</p>	<p><b>Sri Lanka</b> Hunter &amp; Company Ltd. 130 Front Street Colombo Phone: 94-11 232 81 71 hunters@eureka.lk</p>	<p><b>Vietnam</b> Vision Joint Stock Company BT1-17, Khu Biet thu - Khu Doan ngoai giao Nguyen Xuan Kheat Xuan Dinh, Bac Tu Liem Hanoi, Vietnam Phone: (+8424)-38462833/34 quynhnm@visionjsc.com.vn</p>
<p><b>China</b> Husqvarna (Shanghai) Management Co., Ltd. 富世华 (上海) 管理有限公司 3F, Benq Square B, No 207, Song Hong Rd., Chang Ning District, Shanghai, P.R.C. 200035 上海市长宁区淞虹路207号明 基广场B座3楼, 邮编: 200035</p>	<p><b>Colombia</b> Equipos de Toyama Colombia SAS Cra. 68 D № 25 B 86 Of. 618 Edificio Torre Central Bogota Phone: +57 (1) 703 9520 / +57 (1) 703 9522 servicioalcliente@toyama.com.co www.toyama.com.co</p>	<p><b>Neth. Antilles</b> Jonka Enterprises N.V. Sta. Rosa Weg 196 P.O. Box 6200 Curaçao Phone: (+599) 9 767 66 55 info@jonka.com</p>	<p><b>South Africa</b> Husqvarna South Africa (Pty) Ltd Lifestyle Business Park – Ground Floor Block A On Beyer's Naude Drive and Ysterhout Road Randpark Ridge, Randburg Phone: (+27) 10 015 5750 service@gardena.co.za</p>	<p><b>Zimbabwe</b> Cutting Edge 159 Citroen Rd, Msasa Harare Phone: (+263) 8677 008685 sales@cuttingedge.co.zw</p>