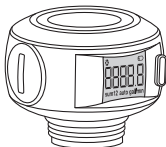


 **GARDENA®**

ERC 

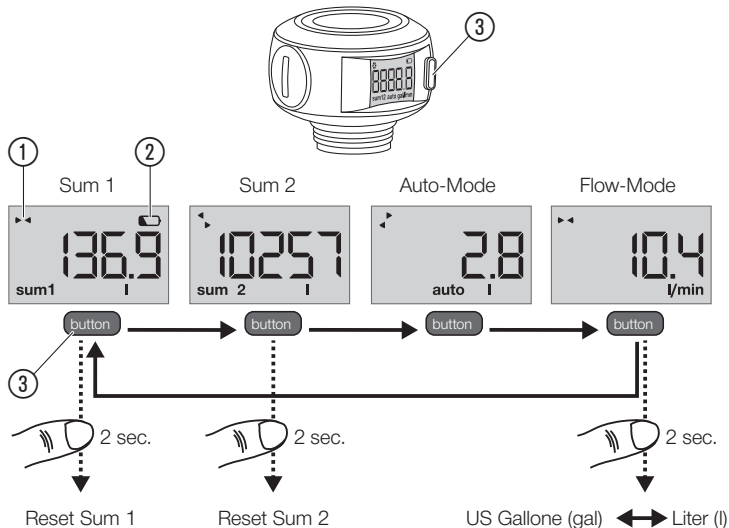


AquaCount      Art. 18350  
                         Art. 18352  
                         Art. 18354

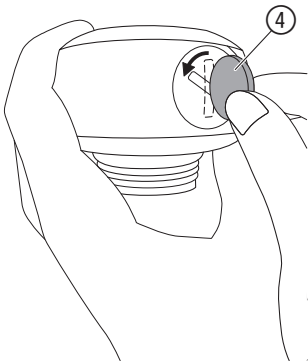
## **RO Instrucțiuni de utilizare**

---

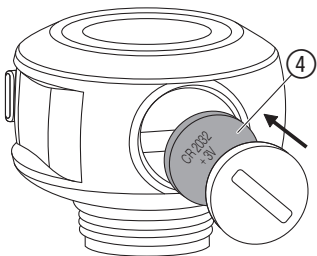
# A



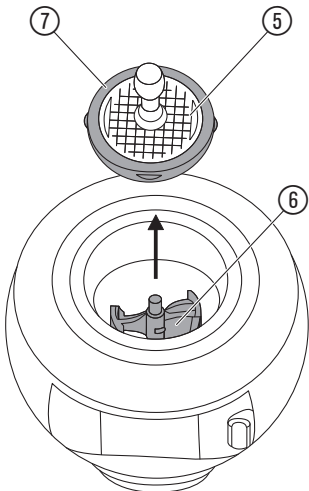
# B1



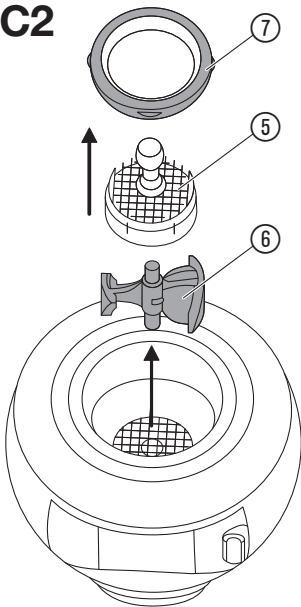
# B2



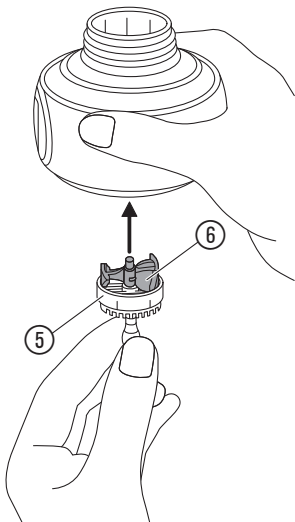
# C1



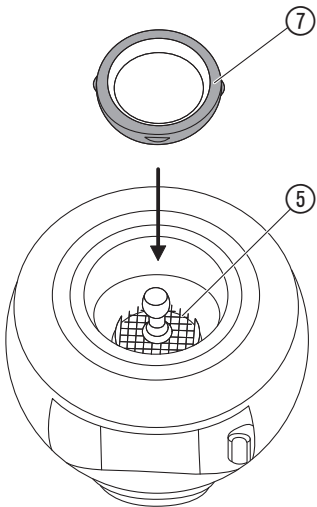
# C2



# D1



# D2





## RO GARDENA AquaCount

### Art. 18350/18352/18354

#### Traducerea instrucțiunilor originale.

Servește măsurării cantității de apă dulce din domeniul exterior.

#### ATENȚIE!

**Produsul se deschide numai în stare uscată.**

#### Operarea (Fig. A):

- Apăsăți scurt tasta ③: Display-ul se schimbă în următorul mod de afișare.
- **Sum 1** = Cantitatea de apă este contorizată până la resetare (de ex. consumul zilnic).
  - **Sum 2** = Cantitatea de apă este contorizată până la resetare (de ex. consumul sezonier).
  - **Auto-Mode** = Cantitatea de apă este contorizată în cursul irigării grădinii până la o întrerupere mai mare de 2 sec. La următoarea irigare, afișajul repornește de la **0**.
  - **Flow-Mode** = Indică debitul actual în **l/min** sau **gal/min**.
  - **Standby** = Fără afișaj (0 perioadă de peste 1 min. fără debit sau fără a se apăsa vreo tastă).
  - **Reset** = se menține apăsată tasta ③ în **modul Sum 1 sau Sum 2** timp de 2 sec.:  
*Cantitatea de apă contorizată de modul Sum 1 sau Sum 2 este resetată pe 0 (Reset).*
  - **Switch (l/gal)** = Dacă țineți tasta ③ apăsată 2 sec. în **Flow-Mode**: Afișarea se schimbă de la litri la galoane (US). *Cantitățile de apă contorizate sunt readuse la 0 (Reset).*

## Simboluri afișaj:

### – Simbolul de debit ①:

Afișaj la măsurare activă.

### – Simbol baterie ②:

Afișaj în caz de baterie slabă.

→ Se înlocuiește bateria (CR 2032 3V) ④ (Fig. B1/B2).

Display-ul este rotativ, iar astfel poate fi citit din orice poziție.

## Curățarea suportului de turbină ⑤ și a turbinei ⑥ (Fig. C1/C2):

→ Se scoate suportul turbinei ⑤ cu inelul de etanșare ⑦ și turbina ⑥ și se curăță sub un jet de apă. Se spală AquaCount înaintea montajului.

Se respectă ordinea la montare (Fig. D1/D2).

## Date tehnice:

Temperatura apei:	5 – 40 °C	Gama debitului:	2 – 50 l/min
Temperatura ambiantă:	5 – 60 °C	Presiunea maximă:	12 bar
Toleranța de măsură: ± 5 % (cel puțin ± 0,5 l)		Domeniu de măsură: Debit max. 3000 l/h	

## Garanție:

GARDENA oferă pentru acest produs 5 ani garanție (de la data de cumpărare).



### **RO Dispunere ca deșeu:**

*(conform directivei 2012/19/UE/S.I. 2013 No. 3113)*

Este interzisă dispunerea produsului ca gunoi menajer obișnuit. Acesta trebuie dispus ca deșeu conform prescripțiilor locale de protecția mediului.

**IMPORTANT!** → Dispuneți ca deșeu produsul prin sau de către punctele de colectare și reciclare locale.

---

**RO PERICOL!** În timpul funcționării acest produs generează un câmp electromagnetic. În anumite condiții acest câmp poate afecta funcționarea implanturilor medicale active sau pasive. Pentru a exclude situațiile care pot însemna accidente grave sau mortale, persoanele cu implanturi medicale trebuie să-și consulte medicul sau producătorul implantului înainte de utilizarea acestui produs.

**PERICOL!** Piese mai mici pot fi înghițite. Punga de polietilenă înseamnă pericol de asfixiere pentru copiii mici. În timpul montajului țineți la distanță copiii mici.

---

## **RO Răspunderea pentru produs**

În conformitate cu Legea germană privind răspunderea pentru produs, declarăm în mod expres prin prezentul document că nu acceptăm nicio răspundere pentru defecțiunile suferite de produsele noastre atunci când acestea nu au fost reparate în mod corect de un atelier de service partener, aprobat de GARDENA, sau când nu au fost utilizate piese GARDENA originale sau piese autorizate de GARDENA.

---

**UKCA Declaration of Conformity (only for UK)**

The manufacturer: GARDENA Germany AB, PO Box 7454, S-103 92 Stockholm, Sweden hereby certifies, when leaving our factory, the unit(s) indicated below is/are in accordance with the UK Regulations, designated standards of safety and product specific designated standards. This certificate becomes void if the units are modified without our approval.

---

Description of the product: **AquaCount**

---

Article number: **18350**  
**18352**  
**18354**

---

UK regulations: **S.I. 2016/1091**  
**S.I. 2012/3032**

---

Designated standards: **EN ISO 12100**

---

Authorised Representative: **Husqvarna UK Limited**


---

Deposited Documentation: **Preston Road,**  
**Aycliffe,**  
**County Durham**  
**UK DL5 6 UP**

---

Aycliffe, 02.11.2021

Authorized representative:



**John Tompson**

Director Authorised  
Representative

---

## **RO Declarație de conformitate UE**

Semnatarul, în calitate sa de împuternicit al producătorului GARDENA Germany AB, PO Box 7454, S-103 92, Stockholm, Suedia, confirmă că aparatul (aparatele) descrise în cele ce urmează, în execuția pusă de noi pe piață îndeplinește (îndeplinesc) cerințele directivelor armonizate UE, ale standardelor de siguranță UE și ale standardelor specifice produsului. În cazul modificării fără aprobarea noastră prealabilă a aparatului (aparaterelor), această declarație își pierde valabilitatea.

---

Produktbezeichnung:  
Description of the product:  
Désignation du produit :  
Beschrijving van het product:  
Beskrivning av produkten:  
Beskrivelse af produktet:  
Tuotteen kuvaus:  
Descrizione del prodotto:  
Descripción del producto:  
Descrição do produto:  
Opis produktu:  
A termék leírása:  
Popis výrobku:  
Popis produktu:  
Περιγραφή του προϊόντος:  
Opis izdelka:  
Opis proizvoda:  
Descrierea produsului:  
Описание на продукта:  
Toote kirjeldus:  
Gaminio aprašas:  
Izstrādājuma apraksts:

**AquaCount**

Artikelnummer:  
Article number:  
Référéncie :  
Artikelnummer:  
Artikelnummer:  
Artikelnummer:  
Tuotenumero:  
Codice articolo:  
Referencia:  
Número de referêncie:  
Numer katalogowy:  
Cikkszámok:  
Objednací číslo:  
Objednávacie číslo:

Κωδικός είδους:  
Številka izdelka:  
Kataloški broj:  
Cod articol:  
Артикул номер:  
Artiklinumber:  
Dabies numeris:  
Artikula numurs:

**18350**  
**18352**  
**18354**



EU-Richtlinien:  
EC-Directives:  
Directives CE :  
EG-richtlijnen:  
EU-direktiv:  
EF-direktiver:  
EY-direktiivit:  
Direttive UE:  
Directiva CE:  
Diretivas CE:  
Dyrektywy WE:  
EK-irányelvek:  
Předpisy ES:  
Smernice EÚ:  
Οδηγίες EK:  
Direktive EU:  
EC direktive:

Directive CE:  
Директиви на ЕО:  
EÜ direktiivid:  
EB direktyvos:  
EK direktivas:

**2011/65/EU**

**2014/30/EU**

Harmonisierte EN-Normen /  
Harmonised EN:

**EN ISO 12100**

Hinterlegte Dokumentation:  
GARDENA Technische Dokumentation,  
M. Jäger, 89079 Ulm

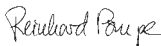
Deposited Documentation:  
GARDENA Technical Documentation,  
M. Jäger, 89079 Ulm

Documentation déposée :  
Documentation technique GARDENA,  
M. Jäger, 89079 Ulm

Anbringungsjaar der CE-Kennzeichnung:  
Year of CE marking:  
Année d'apposition du marquage CE :  
Installatiejaar van de CE-aanduiding:  
Märkningsår:  
CE-Mærkningsår:  
CE-merkin kiinnitysvuosi:  
Anno di applicazione della certificazione CE:  
Colocación del distintivo CE:  
Ano de marcação pela CE:  
Rok nadania oznakowania CE:  
CE-jelzés elhelyezésének éve:  
Rok umístění značky CE:  
Rok udelenia značky CE:  
Έτος σήματος CE:  
Leto namestitve CE-oznake:  
Godina dobivanja CE oznake:  
Anul de marcare CE:  
Година на поставяне на CE-маркировка:  
CE-märgistuse paigaldamise aasta:  
Metai, kada pažymėta CE-ženklui:  
CE-marķējuma uzlikšanas gads:

**2021**

Ulm, den 02.11.2021	Der Bevollmächtigte
Ulm, 02.11.2021	Authorised representative
Fait à Ulm, le 02.11.2021	Le mandataire
Ulm, 02-11-2021	De gevolmachtigde
Ulm, 2021.11.02.	Auktoriserad representant
Ulm, 02.11.2021	Autoriseret repræsentant
Ulm, 02.11.2021	Valtuutettu edustaja
Ulm, 02.11.2021	Persona delegata
Ulm, 02.11.2021	La persona autorizada
Ulm, 02.11.2021	O representante
Ulm, dnia 02.11.2021	Pełnomocnik
Ulm, 02.11.2021	Meghatalmazott
Ulm, 02.11.2021	Zplnomocněnec
Ulm, dňa 02.11.2021	Splnomocnený
Ulm, 02.11.2021	O εξουσιοδοτημένος
Ulm, 02.11.2021	Posoblaščenec
Ulm, dana 02.11.2021	Ovlaštena osoba
Ulm, 02.11.2021	Conducerea tehnică
Улм, 02.11.2021	Упълномощен
Ulm, 02.11.2021	Volitatud esindaja
Ulm, 02.11.2021	Igaliotasis atstovas
Ulme, 02.11.2021	Pilnvarotā persona



**Reinhard Pompe**  
Vice President



**Wolfgang Engelhardt**  
Vice President  
Supply Chain

**Deutschland / Germany**

GARDENA Manufacturing GmbH  
Central Service  
Hans-Lorenser-Straße 40  
D-89079 Ulm  
Produktfragen:  
(+49) 731 490-123  
Reparaturen:  
(+49) 731 490-290  
service@gardena.com  
http://www.gardena.com

**Albania**

KRAFT SHPK  
Autostrada Tirane-Durres  
Km 7  
1051 Tirane

**Argentina**

ROBERTO C. RUMBO S.R.L.  
Predio Norlog  
Lote 7  
Benavidez. ZC: 1621  
Buenos Aires  
ventas@rumbosrl.com.ar

**Australia**

Husqvarna Australia Pty. Ltd.  
Locked Bag 5  
Central Coast BC  
NSW 2252  
Phone: (+ 61) (0) 2 4352 7400  
customer.service@  
husqvarna.com.au

**Austria / Österreich**

Husqvarna Austria GmbH  
Industriezeile 36  
4010 Linz  
Tel. : (+43) 732 77 01 01-485  
service.gardena@  
husqvarnagroup.com

**Azerbaijan**

Firm Progress  
a. Aliyev Str. 26A  
1052 Baku

**Belarus**

Private Enterprise  
"Master Garden"  
Minsk  
Sharangovich str., 7a  
Phone: (+375) 17 257-00-33  
Mob.: (+375) 29 676-16-09  
mg@mastergarden.by

**Belgium**

Husqvarna Belgium nv  
Gardena Division  
Leuvensesteenweg 542  
Planet II E  
1930 Zaventem  
België

**Bosnia / Herzegovina**

SILK TRADE d.o.o.  
Industrijska zona Bukva bb  
74260 Tešanj

**Brazil**

Husqvarna do Brasil Ltda  
Av. Francisco Matarazzo,  
1400 – 19<sup>a</sup> andar  
São Paulo – SP  
CEP: 05001-903  
Tel: 0800-112252  
marketing.br.husqvarna@  
husqvarna.com.br

**Bulgaria**

AGROLAND България АД  
бул. 8 Декември, № 13  
Офис 5  
1700 Студентски град  
София  
Тел.: (+359) 24 66 6910  
info@agroland.eu

**Canada / USA**

GARDENA Canada Ltd.  
100 Summerlea Road  
Brampton, Ontario L6T 4X3  
Phone: (+1) 905 792 93 30  
info@gardenacanada.com

**Chile**

REPRESENTACIONES

JCE S.A.  
Av. Del Valle Norte 857,  
Piso 4  
Santiago RM  
Phone: (+ 56) 2 24142560  
contacto@jce.cl

**China**

Husqvarna (Shanghai)  
Management Co., Ltd.  
富世华（上海）管理有限公司  
3F, Benq Square B,  
No207, Song Hong Rd.,  
Chang Ning District,  
Shanghai, PRC. 200335  
上海市长宁区淞虹路207号明  
基广场B座3楼, 邮编: 200335

**Colombia**

Husqvarna Colombia S.A.  
Calle 18 No. 68 D-31, zona  
Industrial de Montevideo  
Bogotá, Cundinamarca  
Tel. 571 2922700 ext. 105  
jairo.salazar@husqvarna.com.co

**Costa Rica**

Compania Exim  
Euroiberoamericana S.A.  
Los Colegios, Moravia,  
200 metros al Sur del Colegio  
Saint Francis – San José  
Phone: (+506) 297 68 83  
exim\_euro@racsa.co.cr

**Croatia**

Husqvarna Austria GmbH  
Industriezeile 36  
4010 Linz  
Tel. : (+43) 732 77 01 01-485  
service.gardena@  
husqvarnagroup.com

**Cyprus**

Med Marketing  
17 Digeni Akrita Ave  
P.O. Box 27017  
1641 Nicosia

**Czech Republic**

Husqvarna Česko s.r.o.  
Türkova 2319/5b  
149 00 Praha 4 – Chodov  
Bezplatná infolinka :  
800 100 425  
servis@cz.husqvarna.com

**Denmark**

GARDENA DANMARK  
Lejrvej 19, st.  
3500 Værløse  
Tlf.: (+45) 70 26 47 70  
husqvarna@husqvarna.dk  
www.gardena.com / dk

**Dominican Republic**

BOSQUESA, S.R.L  
Carretera Santiago Licey  
Km. 5 ½  
Esquina Copal II.  
Santiago  
Dominican Republic  
Phone: (+809) 736-0333  
joserbosquesa@claro.net.do

**Ecuador**

Husqvarna Ecuador S.A.  
Arupos E1-181 y 10 de  
Agosto Quito, Pichincha  
Tel. (+593) 22800739  
francisco.jacome@  
husqvarna.com.ec

**Estonia**

Husqvarna Eesti OÜ  
Valdeku 132  
EE-11216 Tallinn  
info@gardena.ee

**Finland**

Oy Husqvarna Ab  
Gardena Division  
Lautatarhankatu 8 B / PL 3  
00581 HELSINKI  
www.gardena.fi

**France**

Husqvarna France  
9/11 Allée des pierres mayettes  
92635 Gennevilliers Cedex  
France  
[http : //www.gardena.com/ fr](http://www.gardena.com/fr)  
N° AZUR: 0 810 00 78 23  
(Prix d'un appel local)

**Georgia**

Transporter LLC  
113b Beliashvili street  
0159 Tbilisi, Georgia

**Service Address and  
Importer to Great Britain**

Husqvarna UK Ltd  
Preston Road  
Aycliffe Industrial Park  
Newton Aycliffe  
County Durham  
DL5 6UP  
info.gardena@husqvarna.co.uk

**Greece**

Π.ΠΑΠΑΔΟΠΟΥΛΟΣ ΑΕΒΕ  
Λεωφ. Αθηνών 92  
Αθήνα  
Τ.Κ.104 42  
Ελλάδα  
Τηλ. (+30) 210 5193 100  
info@papadopoulos.com.gr

**Hungary**

Husqvarna Magyarország Kft.  
Ezred u. 1 - 3  
1044 Budapest  
Telefon: (+36) 1 251-4161  
vevoszolgalat.husqvarna@  
husqvarna.hu

**Iceland**

BYKO ehf.  
Bildshöfoa 20  
110 Reykjavik

**Ireland**

Husqvarna UK Ltd  
Preston Road  
Aycliffe Industrial Park  
Newton Aycliffe  
County Durham  
DL5 6UP  
info.gardena@husqvarna.co.uk

**Italy**

Husqvarna Italia Spa  
Centro Direzionale Planum  
Via del Lavoro 2, Scala B  
22036 ERBA (CO)  
Tel. (+39) 031.4147700  
assistenza.italia@it.husqvarna.com

**Japan**

Husqvarna Zenoah Co. Ltd. Japan  
1-9 Minamidai, Kawagoe  
350-1165 Saitama  
Japan  
gardena-jp@husqvarnagroup.com

**Kazakhstan**

LAMED Ltd.  
155/1, Tazhibayevoy Str.  
050060 Almaty  
IP Schmidt  
Abayavenue 3B  
110 005 Kostanay

**Korea**

Kyung Jin Trading CO.,LTD.  
107-4, SunDuk Bld.,  
YangJae-dong,  
Seocho-gu,  
Seoul, (zipcode: 137-891)  
Phone: (+82) (0)2 574-6300

**Latvia**

Husqvarna Latvija SIA  
Ulbrokas 19A  
LV-1021 Rīga  
info@gardena.lv

**Lithuania**

UAB Husqvarna Lietuva  
Ateities pl. 77C  
LT-52104 Kaunas  
info@gardena.lt

**Luxembourg**

Magasins Jules Neuberg  
39, rue Jacques Stas  
Luxembourg-Gasperich 2549  
Case Postale No. 12  
Luxembourg 2010  
Phone: (+352) 40 14 01  
api@neuberg.lu

**Mexico**

AFOSA  
Av. Lopez Mateos Sur # 5019  
Col. La Calma 45070  
Zapopan, Jalisco, Mexico  
Phone: (+52) 33 3818-3434  
icornejo@afosa.com.mx

**Moldova**

Convel S.R.L.  
290A Muncesti Str.  
2002 Chisinau

**Netherlands**

Husqvarna Nederland B.V.  
GARDENA Division  
Postbus 50131  
1305 AC ALMERE  
Phone: (+31) 36 521 00 10  
info@gardena.nl

**Neth. Antilles**

Jonka Enterprises N.V.  
Sta. Rosa Weg 196  
P.O. Box 8200  
Curaçao  
Phone: (+599) 9 767 66 55  
pgm@jonka.com

**New Zealand**

Husqvarna New Zealand Ltd.  
PO Box 76-437  
Manukau City 2241  
Phone: (+64) (0) 9 9202410  
support.nz@husqvarna.co.nz

**Norway**

Husqvarna Norge AS  
Gardena Division  
Trøskerveien 36  
1708 Sarpsborg  
info@gardena.no

**Peru**

Husqvarna Perú S.A.  
Jr. Ramón Cárcamo 710  
Lima 1  
Tel: (+51) 1 3320400 ext. 416  
juan.remuzgo@husqvarna.com

**Poland**

Husqvarna  
Poland Spółka z o.o.  
ul. Wysockiego 15 b  
03-371 Warszawa  
Phone: (+48) 22 330 96 00  
gardena@husqvarna.com.pl

**Portugal**

Husqvarna Portugal, SA  
Lagoa - Albarraque  
2635 - 595 Rio de Mouro  
Tel.: (+351) 21 922 85 30  
Fax : (+351) 21 922 85 36  
info@gardena.pt

**Romania**

Madex International Srl  
Soseaua Odaii 117 - 123,  
RO 013603 București, S1  
Phone: (+40) 21 352.76.03  
madex@ines.ro

**Russia / Россия**

ООО „Хускварна“  
141400, Московская обл.,  
г. Химки,  
улица Ленинградская,  
владение 39, стр.6  
Бизнес Центр  
„Химки Бизнес Парк“,  
помещение ОВ02\_04  
<http://www.gardena.ru>

**Serbia**

Domel d.o.o.  
Autoput za Novi Sad bb  
11273 Belgrade  
Phone: (+381) 1 18 48 88 12  
miroslav.jejina@domel.rs

**Singapore**

Hy-Ray PRIVATE LIMITED  
40 Jalan Pemimpin  
#02-08 Tat Ann Building  
Singapore 577185  
Phone: (+65) 6253 2277  
shiyiyng@hyray.com.sg

**Slovak Republic**

Husqvarna Česko s.r.o.  
Türkova 2319/5b  
149 00 Praha 4 – Chodov  
Bezplatná infolinka:  
800 154 044  
servis@sk.husqvarna.com

**Slovenia**

Husqvarna Austria GmbH  
Industriezeile 36  
4010 Linz  
Tel. : (+43) 732 77 01 01-485  
service.gardena@  
husqvarnagroup.com

**South Africa**

Husqvarna  
South Africa (Pty) Ltd  
Postnet Suite 250  
Private Bag X6,  
Cascades, 3202  
South Africa  
Phone: (+27) 33 846 9700  
info@gardena.co.za

**Spain**

Husqvarna España S.A.  
Calle de Rivas nº 10  
28052 Madrid  
Phone: (+34) 91 708 05 00  
atencioncliente@gardena.es



**Suriname**

Deto Handelmaatschappij N.V.  
Kernkampweg 72-74  
P.O.Box: 12782  
Paramaribo – Suriname  
South America  
Phone: (+597) 438050  
[www.deto.sr](http://www.deto.sr)

**Sweden**

Husqvarna AB/GARDENA Sverige  
Drottninggatan 2  
561 82 Huskvarna  
Sverige

**Switzerland / Schweiz**

Husqvarna Schweiz AG  
Consumer Products  
Industriestrasse 10  
5506 Mägenwil  
Phone: (+ 41) (0) 62 887 37 90  
[info@gardena.ch](mailto:info@gardena.ch)

**Turkey**

Dost Bahçe Dış Ticaret  
Mümessillik A.Ş.  
Yunus Mah. Adil Sok. No: 3  
İc Kapi No: 1 Kartal  
34873 İstanbul  
Phone: (+90) 216 38 93 939  
[info@dostbahce.com.tr](mailto:info@dostbahce.com.tr)

**Ukraine / Україна**

ТОВ «Хускварна Україна»  
вул. Васильківська, 34,  
офіс 204-г  
03022, м. Київ  
Тел. (+38) 0 800 504 804  
[info@gardena.ua](mailto:info@gardena.ua)

**Uruguay**

FELI SA  
Entre Ríos 1083 CP 11800  
Montevideo – Uruguay  
Tel : (+598) 22 03 18 44  
[info@felisa.com.uy](mailto:info@felisa.com.uy)

**Venezuela**

Corporación Casa y Jardín C.A.  
Av. Caroní, Edif. Trezmen, PB.  
Colinas de Bello Monte.  
1050 Caracas.  
Tlf : (+58) 212 992 33 22  
[info@casayjardin.net.ve](mailto:info@casayjardin.net.ve)

18350-20.960.01/0721  
© GARDENA Manufacturing GmbH  
D-89079 Ulm  
<http://www.gardena.com>