

5500/5 inox Art. 1489  
6000/5 inox Art. 1492



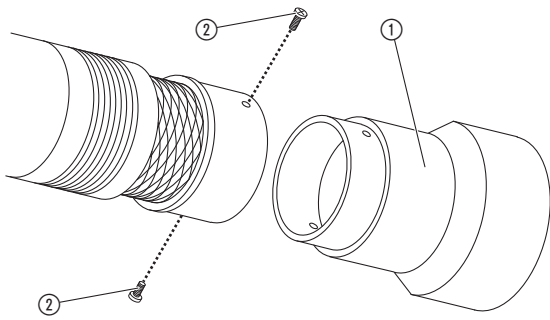
6000/5 inox automatic Art. 1499

**BG** **Инструкция за експлоатация**  
Помпа за дълбоки кладенци

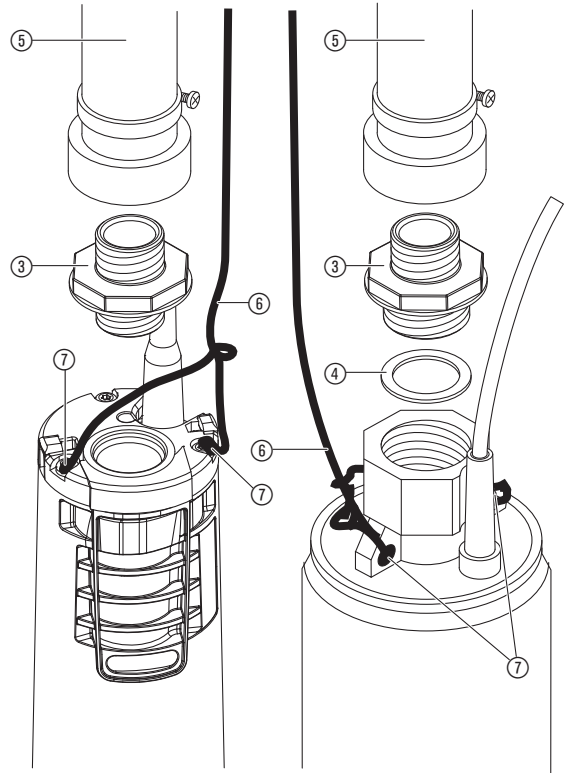
---

<p><b>DE Produkthaftung</b> Wir weisen ausdrücklich darauf hin, dass wir in Übereinstimmung mit dem Produkthaftungsgesetz nicht für Schäden haften, die durch unsere Produkte entstehen, wenn diese unsachgemäß und nicht durch einen von uns autorisierten Servicepartner repariert wurden oder wenn keine Original GARDENA Teile oder von uns zugelassene Teile verwendet wurden.</p>
<p><b>EN Product liability</b> In accordance with the German Product Liability Act, we hereby expressly declare that we accept no liability for damage incurred from our products where said products have not been properly repaired by a GARDENA-approved service partner or where original GARDENA parts or parts authorised by GARDENA were not used.</p>
<p><b>FR Responsabilité</b> Conformément à la loi relative à la responsabilité du fait des produits défectueux, nous déclarons expressément par la présente que nous déclinons toute responsabilité pour les dommages résultant de nos produits, si lesdits produits n'ont pas été correctement réparés par un partenaire d'entretien agréé GARDENA ou si des pièces d'origine GARDENA ou des pièces agréées GARDENA n'ont pas été utilisées.</p>
<p><b>NL Productaansprakelijkheid</b> Conform de Duitse wet inzake productaansprakelijkheid verklaren wij hierbij uitdrukkelijk dat wij geen aansprakelijkheid aanvaarden voor schade ontstaan uit onze producten waarbij deze producten niet zijn gerepareerd door een GARDENA-erkende servicepartner of waarbij geen originele GARDENA-onderdelen of onderdelen die door GARDENA zijn goedgekeurd zijn gebruikt.</p>
<p><b>SV Produktansvar</b> I enlighet med tyska produktansvarslagar förklarar vi härmed uttryckligen att vi inte åtar oss något ansvar för skador som orsakas av våra produkter där produkterna inte har genomgått korrekt reparation från en GARDENA-godkänd servicepartner eller där originaldelar från GARDENA eller delar godkända av GARDENA inte använts.</p>
<p><b>DA Produktansvar</b> I overensstemmelse med den tyske produktansvarslov erklærer vi hermed udtrykkeligt, at vi ikke påtager os noget ansvar for skader på vores produkter, hvis de pågældende produkter ikke er blevet repareret korrekt af en GARDENA-godkendt servicepartner, eller hvor der ikke er brugt originale GARDENA-reservedele eller godkendte reservedele fra GARDENA.</p>
<p><b>FI Tuotevastuu</b> Saksan tuotevastuulain mukaisesti emme ole vastuussa laitteiden vaurioista, jos korjauksia ei ole tehnyt GARDENA:n hyväksymä huoltoliike tai jos niiden synnä on muiden kuin alkuperäisten GARDENA-varaosien tai GARDENA:n hyväksymien varaosien käyttö.</p>
<p><b>IT Responsabilità del prodotto</b> In conformità con la Legge tedesca sulla responsabilità del prodotto, con la presente dichiariamo espressamente che decliniamo qualsiasi responsabilità per danni causati dai nostri prodotti qualora non siano stati correttamente riparati presso un partner di assistenza approvato GARDENA o laddove non siano stati utilizzati ricambi originali o autorizzati GARDENA.</p>
<p><b>ES Responsabilidad sobre el producto</b> De acuerdo con la Ley de responsabilidad sobre productos alemana, por la presente declaramos expresamente que no aceptamos ningún tipo de responsabilidad por los daños ocasionados por nuestros productos si dichos productos no han sido reparados por un socio de mantenimiento aprobado por GARDENA o si no se han utilizado piezas originales GARDENA o piezas autorizadas por GARDENA.</p>
<p><b>PT Responsabilidade pelo produto</b> De acordo com a lei alemã de responsabilidade pelo produto, declaramos que não nos responsabilizamos por danos causados pelos nossos produtos, caso os tais produtos não tenham sido devidamente reparados por um parceiro de assistência GARDENA aprovado ou se não tiverem sido utilizadas peças GARDENA originais ou peças autorizadas pela GARDENA.</p>
<p><b>PL Odpowiedzialność za produkt</b> Zgodnie z niemiecką ustawą o odpowiedzialności za produkt, niniejszym wyraźnie oświadczamy, że nie ponosimy żadnej odpowiedzialności za szkody poniesione na skutek użytkowania naszych produktów, w przypadku gdy naprawa tych produktów nie była odpowiednio przeprowadzana przez zatwierdzonego przez firmę GARDENA partnera serwisowego lub nie stosowano oryginalnych części GARDENA albo części autoryzowanych przez tę firmę.</p>
<p><b>HU Termékszavatosság</b> A németországi termékszavatossági törvénnyel összhangban ezennel nyomatékosan kijelentjük, hogy nem vállalunk felelősséget a termékeinkben keletkezett olyan károkért, amelyek valamely GARDENA által jóváhagyott szervizpartner által nem megfelelően végzett javításból adódtak, vagy amely során nem eredeti GARDENA alkatrészeket vagy a GARDENA által jóváhagyott alkatrészeket használtak fel.</p>
<p><b>CS Odpovědnost za výrobek</b> V souladu s německým zákonem o odpovědnosti za výrobek tímto výslovně prohlašujeme, že nepřijímáme žádnou odpovědnost za poškození vzniklá na našich výrobcích, kdy zmíněné výrobky nebyly řádně opraveny schváleným servisním partnerem GARDENA nebo kdy nebyly použity originální náhradní díly GARDENA nebo náhradní díly autorizované společností GARDENA.</p>
<p><b>SK Zodpovednosť za produkt</b> V súlade s nemeckými právnymi predpismi upravujúcimi zodpovednosť za výrobok týmto výslovné prehlasujeme, že nenesieme žiadnu zodpovednosť za škody spôsobené našimi výrobkami, v prípade ktorých neboli náležité opravy vykonané servisným partnerom schváleným spoločnosťou GARDENA alebo neboli použité diely spoločnosti GARDENA alebo diely schválené spoločnosťou GARDENA.</p>
<p><b>EL Ευθύνη προϊόντος</b> Σύμφωνα με τον γερμανικό νόμο περί Ευθύνης για τα Προϊόντα, με το παρόν δηλώνουμε ρητώς ότι δεν αποδεχόμαστε καμία ευθύνη για τυχόν ζημιές που προκύπτουν από τα προϊόντα μας εάν αυτά δεν έχουν επισκευαστεί σωστά από κάποιον συγκεκριμένο συνεργάτη επισκευών της GARDENA ή εάν δεν έχουν χρησιμοποιηθεί αυθεντικά εξαρτήματα GARDENA ή εξαρτήματα συγκεκριμένα από την GARDENA.</p>
<p><b>SL Odgovornost proizvajalca</b> V skladu z nemškimi zakoni o odgovornosti za izdelke, izrecno izjavljajo, da ne sprejemamo nobene odgovornosti za škodo, ki jo povzročijo naši izdelki, če teh niso ustrezno popravili GARDENINI odobreni servisni partnerji ali pri tem niso bili uporabljeni originalni GARDENINI nadomestni deli ali GARDENINIMI homologiranimi nadomestnimi deli.</p>
<p><b>HR Pouzdanost proizvoda</b> Sukladno njemačkom zakonu o pouzdanosti proizvoda, ovime izričito izjavljujemo kako ne prihvaćamo nikakvu odgovornost za oštećenja na našim proizvodima nastala uslijed neispravnog popravka od strane servisnog partnera kojeg odobrava GARDENA ili uslijed nekorištenja originalnih GARDENA dijelova ili dijelova koje odobrava GARDENA.</p>
<p><b>RO Răspunderea pentru produs</b> În conformitate cu Legea germană privind răspunderea pentru produs, declarăm în mod expres prin prezentul document că nu acceptăm nicio răspundere pentru defecțiunile suferite de produsele noastre atunci când acestea nu au fost reparate în mod corect de un atelier de service partener, aprobat de GARDENA, sau când nu au fost utilizate piese GARDENA originale sau piese autorizate de GARDENA.</p>
<p><b>BG Отговорност за вреди, причинени от стоки</b> Съгласно германския Закон за отговорността за вреди, причинени от стоки, с настоящото изрично декларираме, че не носим отговорност за щети, причинени от нашите продукти, ако те не са били правилно ремонтирани от одобрен от GARDENA сервиз или ако не са използвани оригинални части на GARDENA или части, одобрени от GARDENA.</p>
<p><b>ET Tootevastutus</b> Vastavalt Saksamaa tootevastutusseadusele deklareerime käesolevaga selgesõnaliselt, et me ei kanna mingisugust vastutust meie toodetest tingitud kahjude eest, kui need tooted ei ole korrektselt parandatud GARDENA heakskiidetud hoolduspartneri poolt või kui parandamisel ei ole kasutatud GARDENA originaalosi või GARDENA volitatud osi.</p>
<p><b>LT Gaminio patikimumas</b> Mes aiškiai pareiškiame, kad, atsižvelgiant į Vokietijos gaminių patikimumo įstatymą, nepriisiame atsakomybės dėl bet kokios žalos, patirtos dėl mūsų gaminių, jeigu jie buvo netinkamai taisomi arba jų dalys buvo pakeistos neoriginaliomis GARDENA dalimis ar nepatvirtintomis dalimis, arba jeigu remonto darbai buvo atliekami ne GARDENA techninės priežiūros centro specialistų.</p>
<p><b>LV Atbildība par produkcijas kvalitāti</b> Saskaņā ar Vācijas likumu par atbildību par produkcijas kvalitāti ar šo mēs paziņojam, ka neuzņemamies atbildību par bojājumiem, kas radušies, lietojot mūsu izstrādājumus, kuru remontu nav veicis uzņēmuma GARDENA apstiprināts apkopes partneris vai kuru remontam netika izmantotas oriģinālās GARDENA detaļas vai detaļas, kuru lietošanu apstiprinājis uzņēmums GARDENA.</p>

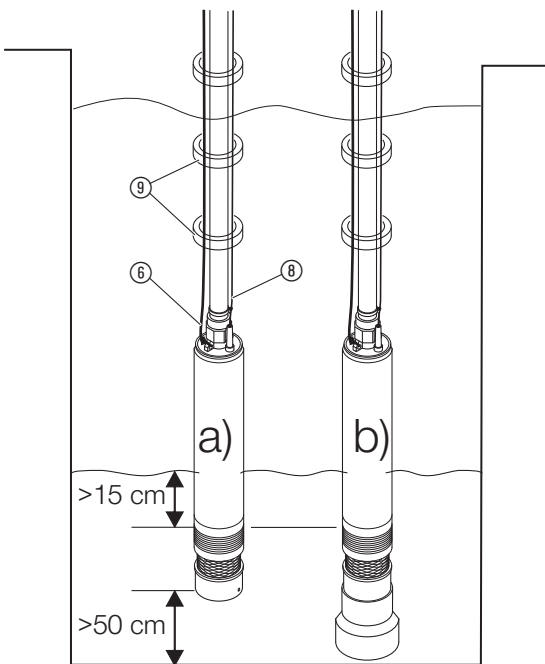
A1



A2

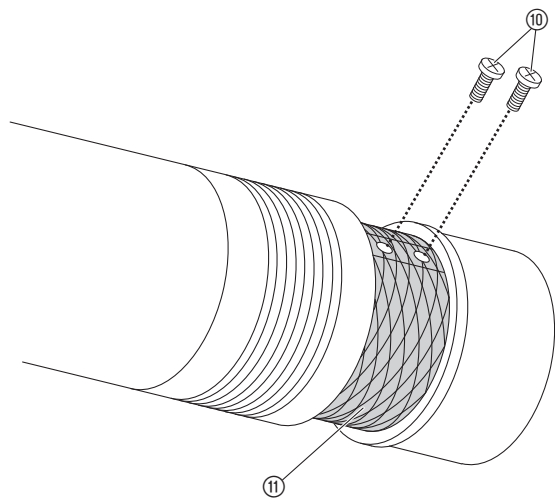


O1



Art. 1499    Art. 1489  
 Art. 1492

M1



## **BG Помпа за дълбоки кладенци**

---

1. ТЕХНИКА НА БЕЗОПАСНОСТ	64
2. МОНТАЖ	64
3. ОБСЛУЖВАНЕ	65
4. СЪХРАНЕНИЕ	65
5. ТЕХНИЧЕСКО ОБСЛУЖВАНЕ	65
6. ОТСТРАНЯВАНЕ НА ПОВРЕДИ	65
7. АКСЕСОАРИ	65
8. ТЕХНИЧЕСКИ ДАННИ	66
9. СЕРВИЗ/ГАРАНЦИЯ	66

### **Превод на оригиналната инструкция.**



Този продукт може да се използва от деца на възраст от 8 години и по-големи и лица с намалени физически, сетивни или умствени способности или липса на опит и познания, когато те са под надзор или са били инструктирани относно безопасната употреба на продукта и разбират произтичащите от това рискове. Деца не трябва да играят с продукта. Почистване и потребителска техническа поддръжка не трябва да се извършва от деца без надзор. Препоръчваме използването на продукта да се извършва от лица над 16 годишна възраст. Никога не работете с продукта, когато сте уморени,

болни или под въздействието на алкохол, наркотици или лекарства.

#### Употреба по предназначение:

Помпата за дълбоки кладенци GARDENA е предназначена за лична употреба в домашни и хоби-градини. Тя е предназначена за изпомпване на вода от кладенци (за сондажни кладенци с диаметър от 10 см. нагоре), цистерни и други водни резервоари и за захранване на напоителни уреди и системи.

#### Изпомпвани течности:

С помпата за дълбоки кладенци GARDENA може да се изпомпва само бистра сладка вода.

Помпата е капсулована херметично и се потапя във водата (макс. дълбочина на потапяне виж 8. ТЕХНИЧЕСКИ ДАННИ).

Препоръка: Покрийте тръбата на кладенеца отгоре, за да избегнете замърсяване.



#### ВНИМАНИЕ!

→ Не трябва да се изпомпват солена вода, замърсена вода, разяждащи, лесно запалими или експлозивни течности (напр. бензин, керосин или нитроразтвор), масла, мазут и хранителни продукти. Температурата на водата не трябва да превишава 35 °C. Остатъчната вода в помпата може да бъде установена чрез контрол на качеството.

## 1. ТЕХНИКА НА БЕЗОПАСНОСТ

#### ВАЖНО!

Прочетете внимателно инструкцията за експлоатация и я запазете за бъдещи справки.

#### Безопасност на електрическите уреди



#### ОПАСНОСТ! Токов удар!

От счупен щепсел може през кабела да попадне влага в електрическата зона и да предизвика късо съединение.

→ В **никакъв** случай не прерязвайте кабела на щепсела за включване в мрежата (напр. за да го прекарате през стената).

→ Не издърпвайте щепсела за кабела, а го изваждайте от контакта като държите щепсела за тялото.



#### ОПАСНОСТ! Токов удар!

Повредена помпа не трябва да бъде използвана.

→ В случай на повреда помпата непременно трябва да бъде проверена от сервиз на GARDENA.

→ Винаги преди употреба на помпата извършвайте визуална проверка (особено на кабела и щепсела).



#### ОПАСНОСТ!

Опасност от нараняване от токов удар.

Продуктът трябва да бъде захранен с електричество през автоматичен прекъсвач, действащ при повреда или изтичане на ток (RCD) с номинален ток на изключване от максимум 30 mA.

Помпата не трябва да бъде използвана, когато във водата има хора.

→ Моля, обърнете се към електротехник.

Захранващият кабел на помпата трябва да се включва само в контакт (монтиран от строителите контакт) на височина 1,10 м., измерено от основата. При това трябва да се внимава, захранващият кабел да води надолу.

Данните върху фирмената табелка трябва да съответстват с данните на електрическата мрежа.

Използвайте само удължителни кабели съответстващи по HD 516.

→ Консултирайте се с квалифициран електротехник.

→ Уверете се, че електрическите връзки са поставени в зона обезопасена от наводняване.

→ Пазете щепсела от влага.

Пазете щепсела и захранващия кабел от топлина, масло и остри ръбове.

Ако захранващият кабел на този уред се повреди, за да се избегнат рискове, той трябва да бъде заменен от производител, негов сервизен представител или лице с подобна квалификация.

Захранващият кабел не трябва да се използва за закрепване или пренасяне на помпата. За потапяне или изваждане и закрепване на помпата трябва да се използва въжето за закрепване.

#### В Австрия

В Австрия електрическото присъединяване трябва да съответства на ACE-EM 42, T2 (2000)/1979 § 22 съгласно § 2022.1. След това помпите могат да бъдат използвани само посредством трансформатор за употреба в басейни и градински езера.

→ Моля, посъветвайте се с Вашия електротехник.

#### В Швейцария

В Швейцария е необходимо нестационарните уреди, които ще бъдат използвани на открито, да бъдат свързани чрез автоматичен защитен прекъсвач.

#### Указания за употреба

→ Преди въвеждане в експлоатация отворете напорния тръбопровод (напр. отворите затворения клапан, затворения разпределител и др.).

Изпомпваната течност може да бъде замърсена от теч на смазка.

**Само при Арт. 1489/1492:** Работата на сухо води до бързо износване или до повреда и трябва да се избягва.

→ Незабавно изключете помпата след изчерпване на изпомпваната течност.

→ Спазвайте максималната дълбочина на изпомпване.

При свързване на помпата към системата за водоснабдяване трябва да се спазят санитарните разпоредби, за да бъде предотвратено всмукването на непитейна вода.

→ Моля, консултирайте се със специалист по санитарна техника.

Пясък и други абразивни вещества водят до по-бързо износване и намаляване на мощността на помпата. Влага могат да запушат турбината.

По време на работа помпата трябва да е потопена във водата до минималната дълбочина на потапяне (виж 8. ТЕХНИЧЕСКИ ДАННИ).

**Само при Арт. 1489/1492:** Не оставяйте помпата да работи повече от 10 минути при затворена напорна страна (напр. затворен клапан, затворен разпределител и др.).

При претоварване помпата се изключва от вградената термична защита на мотора. След достатъчно време за охлаждане двигателят започва отново да работи (виж 6. ОТСТРАНЯВАНЕ НА ПОВРЕДИ).

**ОПАСНОСТ!** Този продукт образува електромагнитно поле по време на работа. Това поле може при определени обстоятелства да окаже влияние върху начина на функциониране на активни или пасивни медицински импланти. За да се изключи риска от ситуации, които биха могли да доведат до тежки или смъртоносни наранявания, лицата с медицински имплант трябва, преди употреба на този продукт, да се консултират със своя лекар и производителя на импланта.

**ОПАСНОСТ!** Дребни детайли могат лесно да бъдат погълнати. Полиетиленовата торба представлява опасност от задушаване за малките деца. Дръжте малките деца далеч, когато сглобявате продукта.

## 2. МОНТАЖ

#### Монтиране на опорния крак (само при използване в цистерни) [фиг. A1]:

Само когато помпата се поставя върху дъното, трябва да бъде монтиран този опорен крак, за да не засмуче помпата пясък или мръсотия.

1. Поставете опорния крак ① отдолу на помпата.
2. Завийте с двата болта ② опорния крак ① към помпата.

#### Свързване на маркуча [фиг. A2]:

При необходимост вътрешната резба 40 мм. (1 1/4") (Арт. 1499: 33 мм. (1")-вътрешна резба) на изхода на помпата за дълбоки кладенци може да бъде заменена с включения в доставката фитинг за помпи ③ към 33 мм. (1")-външна резба. По този начин става възможно свързването към **система за свързване на маркучи GARDENA**, както и към **фитинги към засмукващия маркуч GARDENA Арт. 1723/1724**.

1. Завийте с ръка фитинга за помпи ③ (фабрично монтиран предварително) в изхода на помпата, докато уплътнението ④ бъде притиснато плътно. При Арт. 1499 уплътнителния пръстен е вграден в нипела за помпи ③.
2. Свържете напорния маркуч ⑤ със съответния фитинг.
3. Завържете въжето за закрепване ⑥ (фабрично монтиран предварително) към двете халки ⑦ за въжето за закрепване.

Оптимален дебит на помпата се постига чрез свързването на 25 мм. (1")-маркучи заедно с **фитинг GARDENA Арт. 1724** и скоба за маркуч. Ако се налага често развиване на връзката на маркуча, се препоръчва използването на **GARDENA комплект за свързване към помпа Арт. 1752** заедно с маркуч 19 мм. (3/4").

### 3. ОБСЛУЖВАНЕ

#### Изпомпване на вода [фиг. O1]:

За да може да изпомпва помпата, входното сито на помпата трябва да бъде потопено във водата мин. 15 см.

- а) Без опорен крак помпата трябва да се закрепи на мин. 50 см. над дъното.**
- б) Когато е монтиран опорния крак (използване в цистерни) помпата трябва да бъде поставена върху основата.**
- Потопете в кладенец или шахта закрепената за въжето за закрепване ⑥ помпа.  
*При това захранващия кабел не трябва да е подложен на опън.*
  - Осигурете въжето за закрепване ⑥.
  - При дълбоки кладенци или шахти (от около 5 м) прокарайте захранващия кабел ⑧ със скоби ⑨ по въжето за закрепване ⑥.
  - Включете щепсела на захранващия кабел ⑩ в контакт.  
*Внимание! Помпата стартира незабавно.*

#### Само при Арт. 1499:

##### Обезвъздушаване:

Преди работа или включване на помпата спазвайте: При първоначално въвеждане в експлоатация помпата има нужда от 60 секунди, докато след потапяне във водата се обезвъздуши.

→ Започнете работа с помпата едва след тези 60 секунди фаза на потапяне.

След въвеждане в експлоатация края на процеса на обезвъздушаване се индикира чрез водна струя от отворите за обезвъздушаване.

##### Автоматичен режим:

Помпата изпомпва и се изключва автоматично, когато вече спре да засмуква вода. Налягането се запазва поради възвратния клапан толкова дълго в маркуча, докато през маркуча се изпомпва вода. Когато през маркуча се отвежда вода (налягането в маркуча пада под 3,5 bar) помпата автоматично се включва.

##### Защита срещу работа на сухо (Контрол на дебита):

При изчерпване на изпомпваната течност помпата автоматично се изключва (помпата работи в цикъл 30 сек. вкл. – 5 сек. изкл. (4x). В 1, 5, 24, 24 ... този цикъл се повтаря). Когато входното сито на помпата отново бъде потопено мин. 15 см. във водата, помпата отново е готова за работа.

##### Контрол на дебита:

Контрола на дебита изключва помпата, когато спре да се засмуква вода. При нехерметичност от към напорната страна (напр. нехерметичен напорен маркуч или кран за водата) помпата се включва и изключва на кратки интервали. Когато помпата се включва и изключва по-често от 7 x в 2 мин. (при теч < 200 л/ч), помпата се изключва напълно. Когато бъде отстранена нехерметичността от към напорната страна, помпата трябва отново да бъде извадена и спусната, за да бъде отново готова за работа.

##### Възвратен клапан:

Вграденният възвратен клапан предотвратява изтичането на водата обратно от помпата.

### 4. СЪХРАНЕНИЕ

#### Сваляне от експлоатация:



Продуктът трябва да бъде съхраняван на недостъпно за деца място.

→ При опасност от замръзване съхранявайте помпата на място защитено от студ.

#### Отстраняване като отпадък:

(съгласно Директива 2012/19/ЕС)



Продуктът не трябва да бъде изхвърлян заедно с обикновените битови отпадъци. Той трябва да бъде изхвърлен съгласно действащите местни разпоредби за опазване на околната среда.

#### ВАЖНО!

→ Изхвърлете продукта на или чрез Вашия местен събирателен пункт за рециклиране.

### 5. ТЕХНИЧЕСКО ОБСЛУЖВАНЕ

#### Почистване на зоната на всмукване [фиг. M1]:



##### ОПАСНОСТ! Токов удар!

Съществува опасност от нараняване с токов удар.

→ Преди техническо обслужване изключете помпата за дълбоки кладенци от ел. мрежа.

- Развийте двата болта ⑩ и свалете входното сито ⑪.
- Почистете зоната на всмукване и входното сито ⑪.
- Закрепете отново входното сито ⑪ около зоната на всмукване и фиксирайте с двата болта ⑩.

### 6. ОТСТРАНЯВАНЕ НА ПОВРЕДИ



##### ОПАСНОСТ! Токов удар!

Съществува опасност от нараняване с токов удар.

→ Преди отстраняване на проблеми изключете помпата за дълбоки кладенци от ел. мрежа.

Проблем	Възможна причина	Отстраняване
Помпата работи, но не изпомпва	Въздухът не може да излезе, защото напорния тръбопровод е затворен.	→ Отворете напорния тръбопровод (напр. пречупен напорен маркуч).
	Залушена зона на всмукване.	→ Почистете зоната на засмукване (виж 5. ТЕХНИЧЕСКО ОБСЛУЖВАНЕ).
	Нивото на водата при въвеждане в експлоатация е под минималното ниво на водата.	→ Потопете помпата по-дълбоко (спазвайте минималното ниво на водата: виж 8. ТЕХНИЧЕСКИ ДАННИ).
Помпата не тръгва или спира внезапно по време на работа	Блокирал възвратен клапан.	→ Арт. 1499: Свържете се със сервизен център на GARDENA.
	Защитният термопрекъсвач е изключил помпата поради прегряване.	→ Почистете зоната на засмукване (виж 5. ТЕХНИЧЕСКО ОБСЛУЖВАНЕ). Внимавайте за макс. температура на течността (35 °C).
	Прекъснато ел. захранване.	→ Проверете предпазителите и връзките.
Помпата работи, но дебита внезапно пада	В зоната на всмукване са заседнали мръсни частици.	→ Почистете зоната на засмукване (виж 5. ТЕХНИЧЕСКО ОБСЛУЖВАНЕ).
	Залушена зона на всмукване.	→ Почистете зоната на засмукване (виж 5. ТЕХНИЧЕСКО ОБСЛУЖВАНЕ).
	Само при Арт. 1499: Недостиг на вода: Защитата за работа на сухо е изключила помпата поради твърде ниско ниво на водата.	Помпата е готова за работа, само когато е потопена мин. 15 см. → Потопете помпата мин. 15 см. във водата.
Само при Арт. 1499: Помпата се включва и изключва случайно	Поради нехерметичност се е задействала защитата срещу нехерметичност.	→ Проверете свързващите части, маркуча и пръскачките и отстранете нехерметичността.



УКАЗАНИЕ: Моля, при други повреди се обръщайте към Вашия сервизен център на GARDENA. Ремонти трябва да бъдат изпълнявани само от сервизния център на GARDENA, както и от специализираните търговци, които са оторизирани от GARDENA.

### 7. АКЕСОАРИ

GARDENA Фитинг	За оптимално използване на дебита на помпата.	Арт. 1723/1724
GARDENA Комплект за свързване към помпа	Ако се налага често развиване на връзката на маркуча.	Арт. 1752
Само при Арт. 1489/1492: GARDENA Предпазител за помпа срещу работа на сухо*	Изключва помпата автоматично при липсата на течност за изпомпване.	Арт. 1741

<b>Само при Арт. 1489/1492:</b> <b>GARDENA Електронен пресостат със защита срещу работа на сухо *</b>	Със защита срещу работа на сухо. Идеално за оборудване на помпа към хидрофорни уредби.	<b>Арт. 1739</b>
--	---	------------------

\* GARDENA предпазителя за помпа срещу работа на сухо/електронния прекъсвач за налягане не трябва да се монтира директно върху помпата, защото същите не трябва да се потапят във водата.

## 8. ТЕХНИЧЕСКИ ДАННИ

Помпа за дълбоки кладенци	Мярка	Стойност (Арт. 1489)	Стойност (Арт. 1492)	Стойност (Арт. 1499)
Номинална мощност	W	850	950	950
Макс. дебит	л/ч	5.500*	6.000*	6.000*
Макс. налягане / Макс. напорна височина	bar / м	4,5 / 45	5,0 / 50	5,0 / 50
Макс. дълбочина на потапяне	м	19	19	19
Захранващ кабел	м	22 H07RN-F	22 H07RN-F	22 H07RN-F
Помпена връзка	мм (")	40 (1 1/4) вътрешна резба	40 (1 1/4) вътрешна резба	33 (1) вътрешна резба
Минимално ниво на водата при въвеждане в експлоатация (от горния край на филтъра)	см	> 15	> 15	> 15
Тегло без кабел (ок.)	кг	7,5	8,25	9
Въже за закрепване	м	22	22	22
Диаметър на корпуса (макс.)	мм	< 98	< 98	< 98
Макс. температура на водата	°C	35	35	35
Напрежение на мрежата / Честота на мрежата	V / Hz	220 – 240 / 50	220 – 240 / 50	220 – 240 / 50

\* При използването в тръба за кладенец с Ø 10 см., не се достига максималния дебит.

## 9. СЕРВИЗ/ГАРАНЦИЯ

### Сервиз:

Моля, свържете се чрез адреса на обратната страна.

### Гаранционна карта:

В случай на гаранционен иск Вие не дължите заплащане за оказаните услуги.

GARDENA Manufacturing GmbH предоставя за всички оригинални нови продукти GARDENA 2 години гаранция от датата на закупуване при търговеца, ако продуктите са били използвани само за лични нужди. Гаранцията на производителя не важи за продукти, придобити на вторичен пазар. Тази гаранция се отнася за всички сериозни дефекти на продукта, които са следствие от дефект в материала или производствен дефект. Тази гаранция се изпълнява чрез предоставяне на напълно функционален продукт за подмяна или чрез ремонт на повредения продукт, изпратен до нас безплатно; ние си запазваме правото да избираме между тези възможности. Тази услуга подлежи на следните разпоредби:

- Продуктът е използван по предназначение съгласно препоръките в инструкциите за работа.
- Не са правени опити за отваряне или ремонт на продукта от купувача или от трето лице.
- За експлоатацията са използвани само оригинални резервни и бързоизносващи се детайли на GARDENA.
- Представяне на касовия бон.

Нормалното износване на части и компоненти (например по ножове, детайлите за закрепване на ножове, турбини, осветителни тела, клиновидни и зъбчати ремъци, работни колела, въздушни филтри, запалителни свещи), визуалните промени, както и износващи се части и компоненти, са изключени от гаранцията.

Тази гаранция на производителя се ограничава до доставката за замяна и ремонта съгласно горните условия. Други претенции срещу нас като производител, като например обезщетение за щети, не се основават на гаранцията на производителя. Тази гаранция на производителя разбира се не покрива действащите закони и договорни гаранционни претенции спрямо дилъра/търговеца.

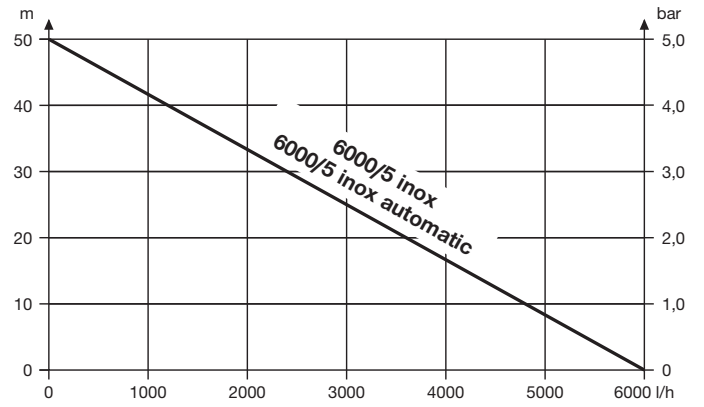
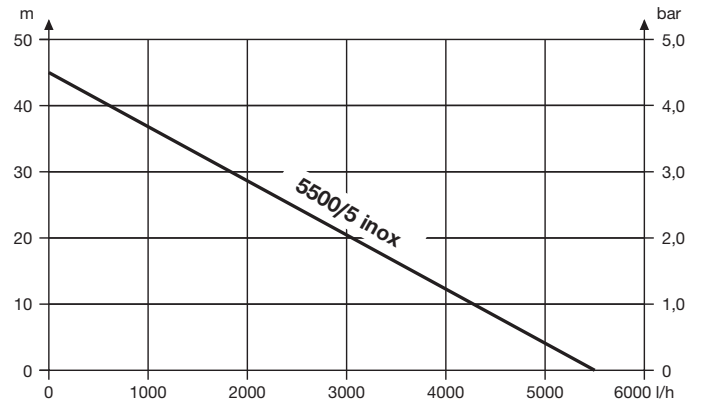
Гаранцията на производителя подлежи на законодателството на Федерална република Германия.

В случай на гаранция, моля, изпратете дефектния продукт заедно с копие на касовия бон за закупуване и описание на повредата, с платени пощенски такси до посочения адрес на сервиз на GARDENA.

### Бързоизносващи се части:

Турбината, като бързоизносваща се част е изключена от гаранцията. За повредени от замръзване помпи не се признава гаранцията.

**Pumpen-Kennlinien**  
**Performance characteristics**  
**Courbes de performance**  
**Prestatiegrafiek**  
**Kapacitetskurva**  
**Ydelses karakteristika**  
**Pumpun ominaiskäyrä**  
**Pumpekarakteristikk**  
**Curva di rendimento**  
**Curva característica de la bomba**  
**Características de performance**  
**Charakterystyka pompy**  
**Szivattyú-jelleggörbe**  
**Charakteristika čerpadla**  
**Charakteristiky čerpadla**  
**Χαρηκτηριστικό διάγραμμα**  
**Кривая производительности насоса**  
**Karakteristika črpalka**  
**Obilježja pumpe**  
**Karakteristika pumpe**  
**Крива характеристики насоса**  
**Caracteristică pompă**  
**Pompa karakter eğrisi**  
**Помпена характеристика**  
**Fuqia e pompës**  
**Pumba karakteristik**  
**Siurblio charakteristinė kreivė**  
**Sūkņa raksturlīkne**







**Deutschland / Germany**

GARDENA  
Manufacturing GmbH  
Central Service  
Hans-Lorenser-Straße 40  
D-89079 Ulm  
Produktfragen:  
(+49) 731 490-123  
Reparaturen:  
(+49) 731 490-290  
service@gardena.com  
http://www.gardena.com

**Albania**

KRAFT SHPK  
Autostrada Tirane-Durres  
Km 7  
1051 Tirane

**Argentina**

ROBERTO C. RUMBO S.R.L.  
Predio Norlog  
Lote 7  
Benavidez. ZC:1621  
Buenos Aires  
ventas@rubmosrl.com.ar

**Australia**

Husqvarna Australia Pty. Ltd.  
Locked Bag 5  
Central Coast BC  
NSW 2252  
Phone: (+61) (0) 2 4352 7400  
customer.service@  
husqvarna.com.au

**Austria / Österreich**

Husqvarna Austria GmbH  
Industriezeile 36  
4010 Linz  
Tel.: (+43) 732 77 01 01-485  
service.gardena@  
husqvarnagroup.com

**Azerbaijan**

Firm Progress  
a. Aliyev Str. 26A  
1052 Baku

**Belarus**

Private Enterprise  
"Master Garden"  
Minsk  
Sharangovich str., 7a  
Phone: (+375) 17 257-00-33  
Mob.: (+375) 29 676-16-09  
mg@mastergarden.by

**Belgium**

Husqvarna Belgium nv  
Gardena Division  
Leuvensesteenweg 542  
Planet II E  
1930 Zaventem  
België

**Bosnia / Herzegovina**

SILK TRADE d.o.o.  
Industrijska zona Bukva bb  
74260 Tešanj

**Brazil**

Husqvarna do Brasil Ltda  
Av. Francisco Matarazzo,  
1400 - 19º andar  
São Paulo - SP  
CEP: 05001-903  
Tel: 0800-112252  
marketing.br.husqvarna@  
husqvarna.com.br

**Bulgaria**

AGROLAND България АД  
бул. 8 Декември, №13  
Офис 5  
1700 Студентски град  
София  
Тел.: (+359) 2466 69 10  
info@agroland.eu

**Canada / USA**

GARDENA Canada Ltd.  
100 Summerlea Road  
Brampton, Ontario L6T 4X3  
Phone: (+1) 905 792 93 30  
info@gardenacanada.com

**Chile**

REPRESENTACIONES  
JCE S.A.  
Av. Del Valle Norte 857,  
Piso 4  
Santiago RM  
Phone: (+56) 2 24142560  
contacto@jce.cl

**China**

Husqvarna (Shanghai)  
Management Co., Ltd.  
富世华 (上海) 管理有限公司  
3F, Benq Square B,  
No207, Song Hong Rd.,  
Chang Ning District,  
Shanghai  
PRC. 200335  
上海市长宁区淞虹路207号明  
基广场B座3楼, 邮编: 200335

**Colombia**

Husqvarna Colombia S.A.  
Calle 18 No. 68 D-31, zona  
Industrial de Montevideo  
Bogotá, Cundinamarca  
Tel. 571 2922700 ext. 105  
jairo.salazar@  
husqvarna.com.co

**Costa Rica**

Compania Exim  
Euroiberoamericana S.A.  
Los Colegios, Moravia,  
200 metros al Sur del Colegio  
Saint Francis - San José  
Phone: (+506) 297 68 83  
exim\_euro@racsa.co.cr

**Croatia**

Husqvarna Austria GmbH  
Industriezeile 36  
4010 Linz  
Tel.: (+43) 732 77 01 01-485  
service.gardena@  
husqvarnagroup.com

**Cyprus**

Med Marketing  
17 Digeni Akrita Ave  
P.O. Box 27017  
1641 Nicosia

**Czech Republic**

Husqvarna Česko s.r.o.  
Türkova 2319/5b  
149 00 Praha 4 - Chodov  
Bezplatná infolinka:  
800 100 425  
servis@cz.husqvarna.com

**Denmark**

GARDENA DANMARK  
Lejrvvej 19, st.  
3500 Værløse  
Tlf.: (+45) 70264770  
husqvarna@husqvarna.dk  
www.gardena.com/dk

**Dominican Republic**

BOSQUESA, S.R.L  
Carretera Santiago Licey  
Km. 5 ½  
Esquina Copal II.  
Santiago  
Dominican Republic  
Phone: (+809) 736-0333  
joserbosquesa@claro.net.do

**Ecuador**

Husqvarna Ecuador S.A.  
Arupos E1-181 y 10 de  
Agosto Quito, Pichincha  
Tel. (+593) 22800739  
francisco.jacome@  
husqvarna.com.ec

**Estonia**

Husqvarna Eesti OÜ  
Valdeku 132  
EE-11216 Tallinn  
info@gardena.ee

**Finland**

Oy Husqvarna Ab  
Gardena Division  
Lautatarhankatu 8 B/PL 3  
00581 HELSINKI  
www.gardena.fi

**France**

Husqvarna France  
9/11 Allée des pierres mayettes  
92635 Gennevilliers Cedex  
France  
http://www.gardena.com/fr  
N° AZUR: 0 810 00 78 23  
(Prix d'un appel local)

**Georgia**

Transporter LLC  
113b Beliasvili street  
0159 Tbilisi, Georgia

**Great Britain**

Husqvarna UK Ltd  
Preston Road  
Aycliffe Industrial Park  
Newton Aycliffe  
County Durham  
DL5 6UP  
info.gardena@  
husqvarna.co.uk

**Greece**

Π. ΠΑΠΑΔΟΠΟΥΛΟΣ ΑΕΒΕ  
Λεωφ. Αθηνών 92  
Αθήνα  
T.K.104 42  
Ελλάδα  
Τηλ. (+30) 210 5193100  
info@papadopoulos.com.gr

**Hungary**

Husqvarna Magyarország Kft.  
Ezred u. 1-3  
1044 Budapest  
Telefon: (+36) 1 251-4161  
vevoszolgalat.husqvarna@  
husqvarna.hu

**Iceland**

BYKO ehf.  
Bildshófa 20  
110 Reykjavik

**Ireland**

Husqvarna UK Ltd  
Preston Road  
Aycliffe Industrial Park  
Newton Aycliffe  
County Durham  
DL5 6UP  
info.gardena@  
husqvarna.co.uk

**Italy**

Husqvarna Italia Spa  
Centro Direzionale Planum  
Via del Lavoro 2, Scala B  
22036 ERBA (CO)  
Tel. (+39) 031.4147700  
assistenza.italia@  
it.husqvarna.com

**Japan**

Husqvarna  
Zenoah Co. Ltd. Japan  
1-9 Minamidai, Kawagoe  
350-1165 Saitama  
Japan  
gardena-jp@  
husqvarnagroup.com

**Kazakhstan**

LAMED Ltd.  
155/1, Tazhibayevoi Str.  
050060 Almaty  
IP Schmidt  
Abayavenue 3B  
110 005 Kostanay

**Korea**

Kyung Jin Trading CO.,LTD.  
107-4, SunDuk Bld.,  
YangJae-dong,  
Seocho-gu,  
Seoul, (zipcode: 137-891)  
Phone: (+82) (0)2 574-6300

**Latvia**

Husqvarna Latvija SIA  
Ulbrokas 19A  
LV-1021 Riga  
info@gardena.lv

**Lithuania**

UAB Husqvarna Lietuva  
Ateities pl. 77C  
LT-52104 Kaunas  
info@gardena.lt

**Luxembourg**

Magasins Jules Neuberg  
39, rue Jacques Stas  
Luxembourg-Gasperich 2549  
Case Postale No. 12  
Luxembourg 2010  
Phone: (+352) 40 14 01  
api@neuberg.lu

**Mexico**

AFOSA  
Av. Lopez Mateos Sur # 5019  
Col. La Calma 45070  
Zapopan, Jalisco  
Mexico  
Phone: (+52) 33 3818-3434  
icornejo@afosa.com.mx

**Moldova**

Convel S.R.L.  
290A Muncesti Str.  
2002 Chisinau

**Netherlands**

Husqvarna Nederland B.V.  
GARDENA Division  
Postbus 50131  
1305 AC ALMERE  
Phone: (+31) 36 521 00 10  
info@gardena.nl

**Neth. Antilles**

Jonka Enterprises N.V.  
Sta. Rosa Weg 196  
P.O. Box 8200  
Curaçao  
Phone: (+599) 9 767 66 55  
pgm@jonka.com

**New Zealand**

Husqvarna New Zealand Ltd.  
PO Box 76-437  
Manukau City 2241  
Phone: (+64) (0) 9 9202410  
support.nz@husqvarna.co.nz

**Norway**

Husqvarna Norge AS  
Gardena Division  
Trøskenvæien 36  
1708 Sarpsborg  
info@gardena.no

**Peru**

Husqvarna Perú S.A.  
Jr. Ramón Cárcamo 710  
Lima 1  
Tel: (+51) 1 3320400 ext. 416  
juan.remuzgo@  
husqvarna.com

**Poland**

Husqvarna  
Poland Spółka z o.o.  
ul. Wysockiego 15 b  
03-371 Warszawa  
Phone: (+48) 22 330 96 00  
gardena@husqvarna.com.pl

**Portugal**

Husqvarna Portugal, SA  
Lagoa - Albarraque  
2635 - 595 Rio de Mouro  
Tel.: (+351) 21 922 85 30  
Fax : (+351) 21 922 85 36  
info@gardena.pt

**Romania**

Madex International Srl  
Soseaua Odaii 117-123,  
RO 013603 București, S1  
Phone: (+40) 21 352.76.03  
madex@ines.ro

**Russia / Россия**

ООО „Хускварна“  
141400, Московская обл.,  
г. Химки,  
улица Ленинградская,  
владение 39, стр.6  
Бизнес Центр  
„Химки Бизнес Парк“,  
помещение ОВ02\_04  
http://www.gardena.ru

**Serbia**

Domel d.o.o.  
Autoput za Novi Sad bb  
11273 Belgrade  
Phone: (+381) 1 18 48 88 12  
miroslav.jejina@domel.rs

**Singapore**

Hy-Ray PRIVATE LIMITED  
40 Jalan Pemimpin  
#02-08 Tat Ann Building  
Singapore 577185  
Phone: (+65) 6253 2277  
shiyiing@hyray.com.sg

**Slovak Republic**

Husqvarna Česko s.r.o.  
Türkova 2319/5b  
149 00 Praha 4 - Chodov  
Bezplatná infolinka: 800 154 044  
servis@sk.husqvarna.com

**Slovenia**

Husqvarna Austria GmbH  
Industriezeile 36  
4010 Linz  
Tel.: (+43) 732 77 01 01-485  
service.gardena@  
husqvarnagroup.com

**South Africa**

Husqvarna South Africa (Pty) Ltd  
Postnet Suite 250  
Private Bag X6,  
Cascades, 3202, South Africa  
Phone: (+27) 33 846 9700  
info@gardena.co.za

**Spain**

Husqvarna España S.A.  
Calle de Rivas nº 10  
28052 Madrid  
Phone: (+34) 91 708 05 00  
atencioncliente@gardena.es

**Suriname**

Deto Handelmaatschappij N.V.  
Kernkampweg 72-74  
P.O.Box: 12782  
Paramaribo - Suriname  
South America  
Phone: (+597) 438050  
www.deto.sr

**Sweden**

Husqvarna AB/  
GARDENA Sverige  
Drottninggatan 2  
561 82 Huskvarna Sverige

**Switzerland / Schweiz**

Husqvarna Schweiz AG  
Consumer Products  
Industriestrasse 10  
5506 Mägenwil  
Phone: (+41) (0) 62 887 37 90  
info@gardena.ch

**Turkey**

Dost Bahçe Diş Ticaret  
Mümessillik A.Ş  
Yunus Mah. Adil Sok. No:3  
Ic Kapi No: 1 Kartal  
34873 Istanbul  
Phone: (+90) 216 38 93 939  
info@dostbahce.com.tr

**Ukraine / Україна**

ТОВ «Хускварна Україна»  
вул. Васильківська, 34,  
офіс 204-г  
03022, м. Київ  
Тел. (+38) 0 800 504 804  
info@gardena.ua

**Uruguay**

FELI SA  
Entre Ríos 1083 CP 11800  
Montevideo - Uruguay  
Tel: (+598) 22 03 18 44  
info@felisa.com.uy

**Venezuela**

Corporación Casa y Jardín C.A.  
Av. Caroní, Edif. Trezmen, PB.  
Colinas de Bello Monte.  
1050 Caracas.  
Tlf: (+58) 212 992 33 22  
info@casayjardin.net.ve

1489-20.960.08/1220  
© GARDENA Manufacturing GmbH  
D-89079 Ulm  
http://www.gardena.com