

5500/5 inox    Art. 1489  
6000/5 inox    Art. 1492



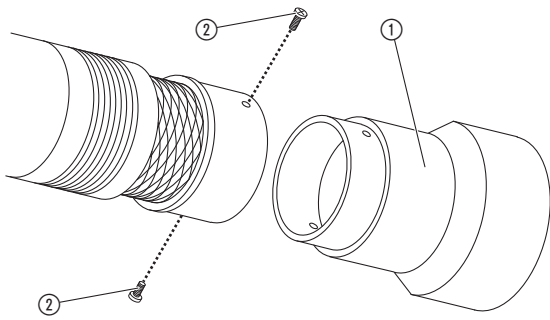
6000/5 inox automatic    Art. 1499

**RO Instrucțiuni de utilizare**  
Pompă de presiune submersibilă

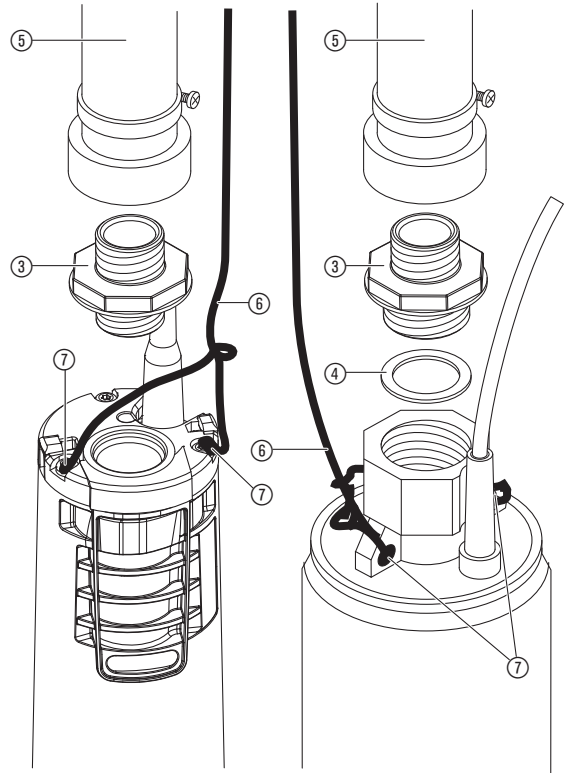
---

<p><b>DE Produkthaftung</b> Wir weisen ausdrücklich darauf hin, dass wir in Übereinstimmung mit dem Produkthaftungsgesetz nicht für Schäden haften, die durch unsere Produkte entstehen, wenn diese unsachgemäß und nicht durch einen von uns autorisierten Servicepartner repariert wurden oder wenn keine Original GARDENA Teile oder von uns zugelassene Teile verwendet wurden.</p>
<p><b>EN Product liability</b> In accordance with the German Product Liability Act, we hereby expressly declare that we accept no liability for damage incurred from our products where said products have not been properly repaired by a GARDENA-approved service partner or where original GARDENA parts or parts authorised by GARDENA were not used.</p>
<p><b>FR Responsabilité</b> Conformément à la loi relative à la responsabilité du fait des produits défectueux, nous déclarons expressément par la présente que nous déclinons toute responsabilité pour les dommages résultant de nos produits, si lesdits produits n'ont pas été correctement réparés par un partenaire d'entretien agréé GARDENA ou si des pièces d'origine GARDENA ou des pièces agréées GARDENA n'ont pas été utilisées.</p>
<p><b>NL Productaansprakelijkheid</b> Conform de Duitse wet inzake productaansprakelijkheid verklaren wij hierbij uitdrukkelijk dat wij geen aansprakelijkheid aanvaarden voor schade ontstaan uit onze producten waarbij deze producten niet zijn gerepareerd door een GARDENA-erkende servicepartner of waarbij geen originele GARDENA-onderdelen of onderdelen die door GARDENA zijn goedgekeurd zijn gebruikt.</p>
<p><b>SV Produktansvar</b> I enlighet med tyska produktansvarslagar förklarar vi härmed uttryckligen att vi inte åtar oss något ansvar för skador som orsakas av våra produkter där produkterna inte har genomgått korrekt reparation från en GARDENA-godkänd servicepartner eller där originaldelar från GARDENA eller delar godkända av GARDENA inte använts.</p>
<p><b>DA Produktansvar</b> I overensstemmelse med den tyske produktansvarslov erklærer vi hermed udtrykkeligt, at vi ikke påtager os noget ansvar for skader på vores produkter, hvis de pågældende produkter ikke er blevet repareret korrekt af en GARDENA-godkendt servicepartner, eller hvor der ikke er brugt originale GARDENA-reservedele eller godkendte reservedele fra GARDENA.</p>
<p><b>FI Tuotevastuu</b> Saksan tuotevastuulain mukaisesti emme ole vastuussa laitteiden vaurioista, jos korjauksia ei ole tehnyt GARDENA:n hyväksymä huoltoliike tai jos niiden synnä on muiden kuin alkuperäisten GARDENA-varaosien tai GARDENA:n hyväksymien varaosien käyttö.</p>
<p><b>IT Responsabilità del prodotto</b> In conformità con la Legge tedesca sulla responsabilità del prodotto, con la presente dichiariamo espressamente che decliniamo qualsiasi responsabilità per danni causati dai nostri prodotti qualora non siano stati correttamente riparati presso un partner di assistenza approvato GARDENA o laddove non siano stati utilizzati ricambi originali o autorizzati GARDENA.</p>
<p><b>ES Responsabilidad sobre el producto</b> De acuerdo con la Ley de responsabilidad sobre productos alemana, por la presente declaramos expresamente que no aceptamos ningún tipo de responsabilidad por los daños ocasionados por nuestros productos si dichos productos no han sido reparados por un socio de mantenimiento aprobado por GARDENA o si no se han utilizado piezas originales GARDENA o piezas autorizadas por GARDENA.</p>
<p><b>PT Responsabilidade pelo produto</b> De acordo com a lei alemã de responsabilidade pelo produto, declaramos que não nos responsabilizamos por danos causados pelos nossos produtos, caso os tais produtos não tenham sido devidamente reparados por um parceiro de assistência GARDENA aprovado ou se não tiverem sido utilizadas peças GARDENA originais ou peças autorizadas pela GARDENA.</p>
<p><b>PL Odpowiedzialność za produkt</b> Zgodnie z niemiecką ustawą o odpowiedzialności za produkt, niniejszym wyraźnie oświadczamy, że nie ponosimy żadnej odpowiedzialności za szkody poniesione na skutek użytkowania naszych produktów, w przypadku gdy naprawa tych produktów nie była odpowiednio przeprowadzana przez zatwierdzonego przez firmę GARDENA partnera serwisowego lub nie stosowano oryginalnych części GARDENA albo części autoryzowanych przez tę firmę.</p>
<p><b>HU Termékszavatosság</b> A németországi termékszavatossági törvénnyel összhangban ezennel nyomatékosan kijelentjük, hogy nem vállalunk felelősséget a termékeinkben keletkezett olyan károkért, amelyek valamely GARDENA által jóváhagyott szervizpartner által nem megfelelően végzett javításból adódtak, vagy amely során nem eredeti GARDENA alkatrészeket vagy a GARDENA által jóváhagyott alkatrészeket használtak fel.</p>
<p><b>CS Odpovědnost za výrobek</b> V souladu s německým zákonem o odpovědnosti za výrobek tímto výslovně prohlašujeme, že nepřijímáme žádnou odpovědnost za poškození vzniklá na našich výrobcích, kdy zmíněné výrobky nebyly řádně opraveny schváleným servisním partnerem GARDENA nebo kdy nebyly použity originální náhradní díly GARDENA nebo náhradní díly autorizované společností GARDENA.</p>
<p><b>SK Zodpovednosť za produkt</b> V súlade s nemeckými právnymi predpismi upravujúcimi zodpovednosť za výrobok týmto výslovné prehlasujeme, že nenesieme žiadnu zodpovednosť za škody spôsobené našimi výrobkami, v prípade ktorých neboli náležité opravy vykonané servisným partnerom schváleným spoločnosťou GARDENA alebo neboli použité diely spoločnosti GARDENA alebo diely schválené spoločnosťou GARDENA.</p>
<p><b>EL Ευθύνη προϊόντος</b> Σύμφωνα με τον γερμανικό νόμο περί Ευθύνης για τα Προϊόντα, με το παρόν δηλώνουμε ρητώς ότι δεν αποδεχόμαστε καμία ευθύνη για τυχόν ζημιές που προκύπτουν από τα προϊόντα μας εάν αυτά δεν έχουν επισκευαστεί σωστά από κάποιον συγκεκριμένο συνεργάτη επισκευών της GARDENA ή εάν δεν έχουν χρησιμοποιηθεί αυθεντικά εξαρτήματα GARDENA ή εξαρτήματα συγκεκριμένα από την GARDENA.</p>
<p><b>SL Odgovornost proizvajalca</b> V skladu z nemškimi zakoni o odgovornosti za izdelke, izrecno izjavljajo, da ne sprejemamo nobene odgovornosti za škodo, ki jo povzročijo naši izdelki, če teh niso ustrezno popravili GARDENINI odobreni servisni partnerji ali pri tem niso bili uporabljeni originalni GARDENINI nadomestni deli ali GARDENINIMI homologiranimi nadomestnimi deli.</p>
<p><b>HR Pouzdanost proizvoda</b> Sukladno njemačkom zakonu o pouzdanosti proizvoda, ovime izričito izjavljujemo kako ne prihvaćamo nikakvu odgovornost za oštećenja na našim proizvodima nastala uslijed neispravnog popravka od strane servisnog partnera kojeg odobrava GARDENA ili uslijed nekorištenja originalnih GARDENA dijelova ili dijelova koje odobrava GARDENA.</p>
<p><b>RO Răspunderea pentru produs</b> În conformitate cu Legea germană privind răspunderea pentru produs, declarăm în mod expres prin prezentul document că nu acceptăm nicio răspundere pentru defecțiunile suferite de produsele noastre atunci când acestea nu au fost reparate în mod corect de un atelier de service partener, aprobat de GARDENA, sau când nu au fost utilizate piese GARDENA originale sau piese autorizate de GARDENA.</p>
<p><b>BG Отговорност за вреди, причинени от стоки</b> Съгласно германския Закон за отговорността за вреди, причинени от стоки, с настоящото изрично декларираме, че не носим отговорност за щети, причинени от нашите продукти, ако те не са били правилно ремонтирани от одобрен от GARDENA сервиз или ако не са използвани оригинални части на GARDENA или части, одобрени от GARDENA.</p>
<p><b>ET Tootevastutus</b> Vastavalt Saksamaa tootevastutusseadusele deklareerime käesolevaga selgesõnaliselt, et me ei kanna mingisugust vastutust meie toodetest tingitud kahjude eest, kui need tooted ei ole korrektselt parandatud GARDENA heakskiidetud hoolduspartneri poolt või kui parandamisel ei ole kasutatud GARDENA originaalosi või GARDENA volitatud osi.</p>
<p><b>LT Gaminio patikimumas</b> Mes aiškiai pareiškiame, kad, atsižvelgiant į Vokietijos gaminių patikimumo įstatymą, nepriisiame atsakomybės dėl bet kokios žalos, patirtos dėl mūsų gaminių, jeigu jie buvo netinkamai taisomi arba jų dalys buvo pakeistos neoriginaliomis GARDENA dalimis ar nepatvirtintomis dalimis, arba jeigu remonto darbai buvo atliekami ne GARDENA techninės priežiūros centro specialistų.</p>
<p><b>LV Atbildība par produkcijas kvalitāti</b> Saskaņā ar Vācijas likumu par atbildību par produkcijas kvalitāti ar šo mēs paziņojam, ka neuzņemamies atbildību par bojājumiem, kas radušies, lietojot mūsu izstrādājumus, kuru remontu nav veicis uzņēmuma GARDENA apstiprināts apkopes partneris vai kuru remontam netika izmantotas oriģinālās GARDENA detaļas vai detaļas, kuru lietošanu apstiprinājis uzņēmums GARDENA.</p>

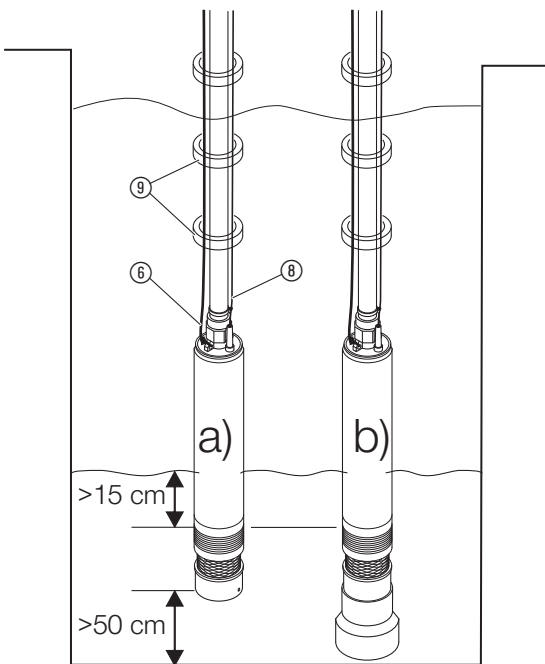
A1



A2

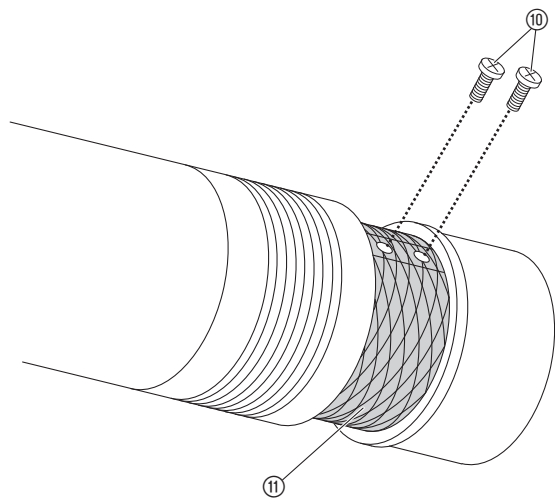


O1



Art. 1499    Art. 1489  
 Art. 1492

M1



## RO Pompă de presiune submersibilă

1. SIGURANȚA . . . . .	59
2. MONTAJUL . . . . .	59
3. OPERAREA . . . . .	59
4. DEPOZITAREA . . . . .	60
5. ÎNTREȚINEREA . . . . .	60
6. REMEDIEREA DEFECȚIUNILOR . . . . .	60
7. ACCESORII . . . . .	60
8. DATE TEHNICE . . . . .	60
9. SERVICE/GARANȚIE . . . . .	61

### Traducerea instrucțiunilor de originale.



Utilizarea produsului de către copii peste 8 ani precum și de către persoane cu abilități fizice sau mentale reduse sau de persoane fără experiența și cunoștințele necesare, este permisă numai dacă sunt supravegheați sau instruiți cu privire la utilizarea sigură a produsului și dacă înțeleg pericolele rezultate din utilizare. Copii nu au voie să se joace cu produsul. Curățarea și întreținerea care trebuie efectuate de utilizator nu sunt permise copiilor fără supraveghere. Utilizarea produsului este recomandată începând de la vârsta de 16 ani. Niciodată nu utilizați produsul dacă sunteți obosit sau bolnav sau vă aflați sub influența alcoolului, drogurilor sau a medicamentelor.

### Utilizarea corespunzătoare:

**Pompa de presiune submersibilă GARDENA** a fost proiectată pentru uzul privat în jurul casei și al grădinii. Ea este destinată extragerii de apă din fântână (pentru fântâni forate cu un diametru de la 10 cm), cisterne și alte rezervoare de apă și pentru acționarea aparatelor și sistemelor de irigare.

## Medii de lucru:

Cu pompele de presiune submersibile GARDENA, pompați exclusiv apă dulce limpede.

Pompa este etanș capsulată la apă și este imersată în apă (pentru adâncimea max. de imersare, a se vedea 8. DATE TEHNICE).

Recomandare: Pentru evitarea murdărilor acoperiți partea superioară a țevii de puț.



### ATENȚIE!

→ Este interzisă refularea apei sărate, a apei murdare, a lichidelor corosive, ușor inflamabile sau explozive (de ex. benzină, petrol, diluant pentru nitro-lacuri), a uleiurilor, păcurei și a alimentelor. Temperatura apei nu are voie să depășească 35 °C. Datorită verificării calității se poate forma apă reziduală în pompă.

## 1. SIGURANȚA

### IMPORTANT!

Citiți atent instrucțiunile de utilizare și păstrați-le pentru o utilizare ulterioară.

#### Siguranța electrică



### PERICOL! Electrocutare!

În cazul unui ștecher tăiat, prin cablul de rețea poate pătrunde umezeala în zona electrică și poate provoca un scurtcircuit.

→ A nu se tăia în niciun caz ștecherul de rețea (de ex., în vederea trecerii prin perete).

→ Trageți întotdeauna de ștecher și nu de cablu, atunci când scoateți ștecherul din priză.



### PERICOL! Electrocutare!

Este interzis a se utiliza o pompă defectă.

→ În caz de defecțiune, pompa va fi verificată de service-ul GARDENA.

→ Înainte de utilizare, pompa se va verifica întotdeauna vizual (în special cablul de rețea și ștecherul).



### PERICOL!

#### Pericol de accidentare prin electrocutare.

Produsul trebuie alimentat cu curent printr-o siguranță diferențială (RCD) cu un curent nominal de declanșare de maxim 30 mA.

Este interzisă folosirea pompei dacă se află persoane în apă.

→ Vă rugăm să vă adresați companiei Dvs. de electricitate.

Cablul de rețea al pompei poate fi conectat numai într-un singur punct (priza din fabricație), la o înălțime de 1,10 m, măsurată de la sol. La aceasta, se va lua în considerare ca și cablul de conectare să fie condus în jos.

Datele de pe plăcuța de tip trebuie să coincidă cu datele curentului de rețea.

Utilizați numai cablurile de prelungire admise conform HD 516.

→ Întrebați-l pe electricianul dumneavoastră.

→ Asigurați-vă că și conexiunile electrice cu fișă sunt amplasate într-o zonă asigurată împotriva inundațiilor.

→ A se feri ștecherul de rețea de umiditate

A se proteja ștecherul și cablul de conectare împotriva căldurii, uleiului și a muchiiilor ascuțite.

În cazul deteriorării cablului de alimentare, acesta trebuie înlocuit de către producător, de către serviciul său pentru clienți, sau de către o persoană calificată similar, pentru a evita expunerea la pericole.

Este interzisă utilizarea cablului de conectare pentru fixarea sau transportul pompei. Pentru imersarea, respectiv pentru extragerea și asigurarea pompei, trebuie utilizată numai frânghia de prindere.

#### În Austria

În Austria conectarea electrică trebuie să îndeplinească prevederile ÖVE-EM 42, T2 (2000)/1979 § 22 conform § 2022.1. Apoi pompele se pot folosi pentru piscine și iazuri de grădina numai printr-un transformator de separare.

→ Vă rugăm adresați-vă atelierului de electricieni.

#### În Elveția

În Elveția, aparatele mobile folosite sub cerul liber trebuie legate printr-un disjunctiv diferențial.

#### Instrucțiuni de utilizare

→ Înaintea punerii în funcțiune, scoateți de sub presiune conducta de presiune (deschideți de ex. ventilul închis, extractorul închis etc.).

Lichidul transportat poate fi infectat de lubrifiantul scăpat.

**Numai la art. 1489/1492:** Mersul uscat provoacă o creștere a uzurii, respectiv deteriorări și trebuie evitat.

→ Opriți imediat pompa dacă nu se mai transportă lichid de transportat.

→ Respectați înălțimea de pompare.

La racordarea pompei la instalația de alimentare cu apă, trebuie respectate prescripțiile sanitare specifice țării, pentru a se împiedica reabsorbția apei care nu este potabilă.

→ Vă rugăm să consultați un specialist în instalații sanitare.

Nisipul și alte substanțe abrazive conduc la uzura rapidă și la diminuarea performanțelor pompei. Fibrele pot astupa turbina.

În timpul exploatarei, pompa trebuie să fie întotdeauna imersată în apă, la adâncimea minimă de imersare (a se vedea 8. DATE TEHNICE).

**Numai la art. 1489/1492:** Pompa nu se va lăsa să refuleze mai mult de 10 minute, având partea de refulare închisă (de ex. robinet închis, echipament de cuplare a apei închis, etc.).

În caz de suprasarcină, pompa este deconectată de un întrerupător integrat, de protecție termică a motorului. După o răcire suficientă, motorul repornește în mod automat (vezi 6. REMEDIEREA DEFECTĂCIUNILOR).

**PERICOL!** În timpul funcționării acest produs generează un câmp electromagnetic. În anumite condiții acest câmp poate afecta funcționarea implanturilor medicale active sau pasive. Pentru a exclude situațiile care pot însemna accidente grave sau mortale, persoanele cu implanturi medicale trebuie să consulte medicul sau producătorul implantului înainte de utilizarea acestui produs.

**PERICOL!** Piese mai mici pot fi înghițite. Punga de polietilenă poate însemna pericol de asfixiere pentru copiii mici. În timpul montajului țineți la distanță copiii mici.

## 2. MONTAJUL

### Montarea piciorului de sprijin (numai pentru utilizarea în cisterne) [Imag. A1]:

Piciorul de sprijin trebuie montat numai dacă pompa este amplasată la sol, pentru ca pompa să nu aspire nisip sau impurități.

1. Împingeți piciorul de sprijin ① de jos pe pompă.
2. Înșurubați piciorul de sprijin ① cu ambele șuruburi ② de pompă.

### Racordarea furtunului [Imag. A2]:

Filetul interior de 40 mm (1 1/4") (art. 1499: 33 mm filet interior (1")) de la ieșirea pompei de presiune submersibile poate fi modificat la nevoie cu ajutorul unui cot pentru pompa submersibilă ③ livrat într-un filet exterior de 33 mm (1"). Astfel este posibilă racordarea la **sistemul de conectare furtun GARDENA**, dar și la **conectorii pentru furtunuri de aspirație GARDENA, art. 1723/1724**.

1. Înșurubați conectorul pentru pompă ③ (montat deja din fabrică) la ieșirea pompei și strângeți-l manual până când garnitura ④ se potrivește perfect. La art. 1499, inelul de etanșare este integrat în conectorul pentru pompă ③.
2. Racordați furtunul de presiune ⑤ la conectorul respectiv.
3. Legați frânghia de prindere ⑥ (montat deja din fabrică) de ambele urechi ⑦ pentru frânghia de fixare.

Utilizarea optimă a debitului de pompare al pompei se obține prin racordare de furtunuri de 25 mm (1") în combinație cu **conectorul pentru furtunuri de aspirație GARDENA, art. 1724** și o brățară pentru furtun. Dacă îmbinarea de furtun trebuie separată des, se recomandă utilizarea **setului de conectare a pompei GARDENA, art. 1752** în combinație cu un furtun de 19 mm (3/4").

## 3. OPERAREA

### Pompe de apă [Imag. O1]:

Pentru ca pompa să poată transporta, sita de intrare a pompei trebuie să fie imersată în apă min. 15 cm.

- a) Fără piciorul de sprijin, pompa trebuie fixată la minim 50 cm deasupra solului.**
- b) După montarea piciorului de sprijin (utilizarea în cisterne), este permisă amplasarea pe sol a pompei.**

1. Cufundați pompa utilizând frânghia de prindere ⑥ într-o fântână sau într-un puț.  
*Este interzisă solicitarea prin tragere a cablului de rețea.*
2. Asigurați frânghia de prindere ⑥.
3. La folosirea pompei în fântâni și puțuri adânci (de cca. 5 m), cablul de alimentare ⑧ trebuie asigurat în jurul frânghiei ⑥ prin intermediul unor cleme ⑨.
4. Conectați cablul de alimentare ⑧ la priză.  
*Atenție! Pompa pornește imediat.*

## Numai la art. 1499:

### Aerisire:

Respectați înaintea punerii în funcțiune, respectiv înaintea pornirii pompei: La prima punere în funcțiune, pompa are nevoie de cca. 60 de secunde după scufundarea în apă pentru a se dezaera.

→ Puneți pompa în funcțiune doar după această fază de imersie de 60 de secunde.

După o scurtă punere în funcțiune, sfârșitul procesului de aerisire este indicat printr-un scurt jet de aer din orificiile de aerisire.

### Utilizarea în regim automat:

Pompa pompează și se oprește automat imediat ce înălțimea apei scade de la nivelul necesar. Presiunea rămâne datorită valvei plutitoare atâta timp în furtun, până când există apă în furtun. În cazul intrării apei în furtun (presiunea din furtun cade sub 3,5 bar), pompa pornește automat.

### Siguranța împotriva funcționării fără apă (siguranța de curgere):

Pompa se oprește automat la încetarea curgerii apei (pompa funcționează în regim de 30 sec. pornit – 5 sec. oprit, (4 x). În 1, 5, 24, 24 ... acest ciclu se va repeta). De îndată ce sита de intrare a pompei este imersată din nou 15 cm în apă, pompa este pregătită din nou de funcționare.

### Siguranța de curgere:

Siguranța de curgere oprește pompa imediat ce înălțimea apei scade de la nivelul necesar. În caz de scurgeri la zona de livrare (de ex. furtun de presiune sau robinet neetanș) pompa pornește și oprește în intervale scurte. În cazul în care pompa pornește și se oprește mai des de 7 ori în 2 min. (la o scurgere de < 200 l/h), pompa se va opri din funcționare. După înlăturarea neetanșității în zona de livrare pompa trebuie deconectată și conectată din nou, ca să devină din nou operabilă.

### Valva plutitoare:

Ventilul de refluxare integrat împiedică curgerea înapoi a apei prin pompă.

## 4. DEPOZITAREA

### Scoaterea din funcțiune:



**Produsul trebuie depozitat într-un loc neaccesibil copiilor.**

→ În caz de pericol de îngheț, pompa se depozitează într-un loc ferit de îngheț.

### Eliminarea:

(conform directivei 2012/19/UE)



Este interzisă dispunerea produsului ca gunoi menajer obișnuit. Acesta trebuie dispus ca deșeu conform prescripțiilor locale de protecția mediului.

### IMPORTANT!

→ Dispuneți ca deșeu produsul prin sau de către punctele de colectare și reciclare locale.

## 5. ÎNTREȚINEREA

### Curățarea zonei de aspirare [Imag. M1]:



**PERICOL! Electrocutare!**

Există pericolul de accidentare datorită curentului electric.

→ Înainte de efectuarea lucrărilor de întreținere la pompa presiune submersibilă, deconectați-o de la rețea.

1. Desfaceți ambele șuruburi (10) și demontați sита de intrare (11).
2. Curățați zona de aspirare a pompei și sита de intrare (11).
3. Fixați din nou sита de intrare (11) în jurul zonei de aspirare și înșurubați cu cele două șuruburi (10).

## 6. REMEDIEREA DEFECȚIUNILOR



**PERICOL! Electrocutare!**

Există pericolul de accidentare datorită curentului electric.

→ Înainte de remedierea defecțiunilor la pompa presiune submersibilă, deconectați-o de la rețea.

Problemă	Cauza posibilă	Remediu
<b>Pompa funcționează, însă nu transportă apă</b>	Aerul nu se poate evacua, deoarece conducta de presiune este închisă.	→ Se deschide conducta de presiune (de ex., furtun de presiune îndoit).
	Zona de aspirare astupată.	→ Curățarea zonei de aspirare (vezi cap. 5. ÎNTREȚINEREA).
	Nivelul apei la punerea în funcțiune este sub nivelul minim.	→ Imersați pompa mai adânc (atenție la nivelul minim al apei: vezi 8. DATE TEHNICE).
	Ventilul de refluxare este blocat.	→ <b>Art. 1499:</b> Luați legătura cu GARDENA Service.
<b>Pompa nu pornește sau se oprește dintr-o dată în timpul funcționării</b>	Înteruptorul de protecție termică a decuplat pompa din cauza supraîncălzirii.	→ Curățarea zonei de aspirare (vezi cap. 5. ÎNTREȚINEREA). Temperatura de mediu maximă (35 °C) trebuie respectată.
	Alimentarea cu curent este întreruptă.	→ Se verifică siguranțele și conexiunile electrice cu fișă.
	Particule de impurități prinse în zona de aspirare.	→ Curățarea zonei de aspirare (vezi cap. 5. ÎNTREȚINEREA).
<b>Pompa merge, dar puterea de pompare scade brusc</b>	Zona de aspirare astupată.	→ Curățarea zonei de aspirare (vezi cap. 5. ÎNTREȚINEREA).
	<b>Numai la art. 1499:</b> Lipsă de apă: Siguranța împotriva funcționării fără apă a oprit pompa datorită nivelului scăzut de apă.	Pompa funcționează numai dacă este scufundată la min. 15 cm. → Scufundați pompa la măcar 15 cm în apă.
<b>Numai la art. 1499: Pompa pornește și se oprește neregulat</b>	Din cauza unei scurgeri a fost activată siguranța împotriva scurgerilor.	→ Verificați piesele de conectare, furtunul și aparatul de evacuare și remediați scurgerea.



**NOTĂ: În caz de alte defecțiuni adresați-vă centrului de service GARDENA. Reparațiile vor fi efectuate în exclusivitate de centrele de service GARDENA și de dealeri autorizați de GARDENA.**

## 7. ACCESORII

<b>Conectori GARDENA</b>	Pentru o utilizare optimă a puterii de pompare a pompei.	<b>art. 1723/1724</b>
<b>Set conectare pompa GARDENA</b>	Dacă îmbinarea pentru furtun trebuie desfăcută des.	<b>art. 1752</b>
<b>Numai la art. 1489/1492: Siguranță GARDENA pentru evitarea mersului în gol *</b>	Deconectează pompa în mod automat când mediu de transportat dispăre.	<b>art. 1741</b>
<b>Numai la art. 1489/1492: Manometru electronic GARDENA *</b>	Prevăzut cu siguranță de funcționare. Ideal pentru dotarea ulterioară a unei pompe pentru a obține un hidrofor.	<b>art. 1739</b>

\* Este interzisă montarea siguranței pentru evitarea mersului în gol GARDENA/a manometrului electronic direct pe pompă, deoarece imersarea acestora în apă este interzisă.

## 8. DATE TEHNICE

Pompă de presiune submersibilă	Unitate	Valoare (art. 1489)	Valoare (art. 1492)	Valoare (art. 1499)
<b>Putere nominală</b>	W	850	950	950
<b>Debit max.</b>	l/h	5.500*	6.000*	6.000*
<b>Presiune max./Înălțime max. de refluxare</b>	bar / m	4,5 / 45	5,0 / 50	5,0 / 50
<b>Adâncime max. de imersare</b>	m	19	19	19
<b>Cablu de conectare</b>	m	22 H07RN-F	22 H07RN-F	22 H07RN-F
<b>Racord pompă</b>	mm (")	40 (1 1/4) file interior	40 (1 1/4) file interior	33 (1) file interior
<b>Nivelul minim de apă la punerea în funcțiune (de pe filtrul marginii superioare)</b>	cm	> 15	> 15	> 15
<b>Greutate fără cablu (cca.)</b>	kg	7,5	8,25	9
<b>Frânghie de prindere</b>	m	22	22	22
<b>Diametrul carcasei (max.)</b>	mm	< 98	< 98	< 98
<b>Temperatura max. a mediului de lucru</b>	°C	35	35	35
<b>Tensiunea de rețea/Frecvența de rețea</b>	V / Hz	220 – 240 / 50	220 – 240 / 50	220 – 240 / 50

\* În cazul utilizării într-o țevă de puț cu Ø de 10 cm, nu se atinge cantitatea max. de transport.

## 9. SERVICE/GARANȚIE

---

### **Service:**

Vă rugăm să contactați adresa de pe verso.

### **Declarație de garanție:**

În cazul unei solicitări de acordare a garanției, nu vă sunt imputate costurile serviciilor furnizate.

GARDENA Manufacturing GmbH oferă pentru toate produsele originale GARDENA noi o garanție de 2 ani de la data primei cumpărării de la comerciant, dacă produsul este folosit în exclusivitate în scopuri private. Această garanție de producător nu este valabilă pentru produsele achiziționate de pe o piață secundară. Această garanție se referă la toate deficiențele importante ale produsului, care provin în mod dovedit din defecte de material sau de fabricație. Această garanție este onorată prin punerea la dispoziție a unui produs de înlocuire complet funcțional sau prin repararea gratuită a produsului defect pe care ni l-ați trimis; ne rezervăm dreptul de a alege una dintre aceste opțiuni. Acest serviciu este supus următoarelor prevederi:

- Produsul a fost utilizat în scopul pentru care a fost fabricat conform recomandărilor din instrucțiunile de operare.
- Nu s-a încercat nici de cumpărător și nici de terțe persoane deschiderea sau repararea produsului.
- Pentru funcționare s-au folosit în exclusivitate piese de schimb și piese de uzură originale GARDENA.
- Prezentarea dovezii cumpărării.

Uzura normală a pieselor și componentelor (de exemplu a cuțitelor, pieselor de fixare a cuțitelor, turbinelor, surselor de iluminat, curelelor trapezoidale sau dințate, roțițelor, filtrelor de aer, bujiilor), schimbările ce vizează aspectul optic cât și piesele de uzură și de consum sunt excluse din garanție.

Garanția de producător se limitează la livrarea unui produs de înlocuire și la reparații conform condițiilor de mai sus. Garanția de producător nu constituie bază legală pentru formularea altor revendicări față de noi ca producător, cum ar fi de exemplu cele de despăgubire. Bineînțeles, această garanție de producător nu afectează în nici un fel revendicările de garanție legale și contractuale formulate față de comerciant/vânzător.

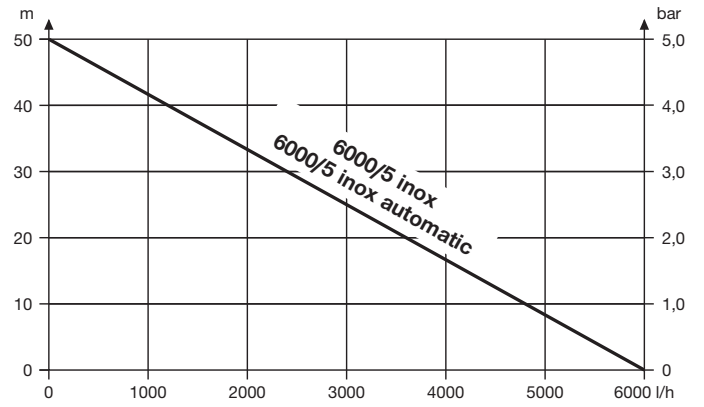
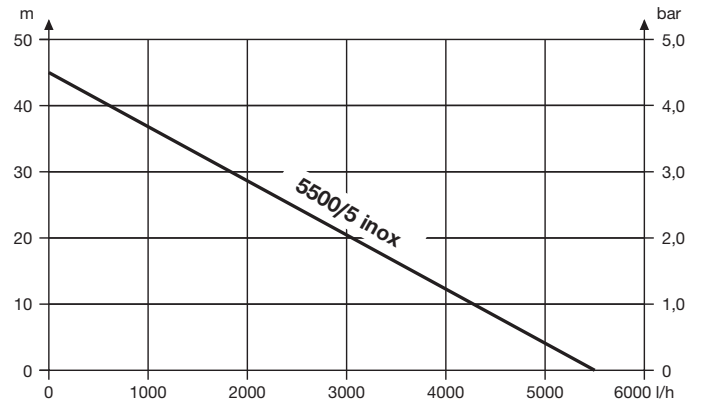
Garanția de producător intră sub incidența legii Republicii Federale a Germaniei.

În cazuri de garanție vă rugăm să ne trimiteți produsul defect împreună cu o copie a dovezii de cumpărare și o descriere a defecțiunii, cu acoperirea costurilor de transport la adresa service-ului GARDENA.

### **Piese de uzură:**

Turbina este o piesă de uzură și nu face obiectul acestei garanții. Pompele deteriorate datorită înghețului sunt excluse de la garanție.

**Pumpen-Kennlinien**  
**Performance characteristics**  
**Courbes de performance**  
**Prestatiegrafiek**  
**Kapacitetskurva**  
**Ydelses karakteristika**  
**Pumpun ominaiskäyrä**  
**Pumpekarakteristikk**  
**Curva di rendimento**  
**Curva característica de la bomba**  
**Características de performance**  
**Charakterystyka pompy**  
**Szivattyú-jelleggörbe**  
**Charakteristika čerpadla**  
**Charakteristiky čerpadla**  
**Χαρηκτηριστικό διάγραμμα**  
**Кривая производительности насоса**  
**Karakteristika črpalke**  
**Obilježja pumpe**  
**Karakteristika pumpe**  
**Крива характеристики насоса**  
**Caracteristică pompă**  
**Pompa karakter eğrisi**  
**Помпена характеристика**  
**Fuqia e pompës**  
**Pumba karakteristik**  
**Siurblio charakteristinė kreivė**  
**Sūkņa raksturlīkne**







**Deutschland / Germany**

GARDENA  
Manufacturing GmbH  
Central Service  
Hans-Lorenser-Straße 40  
D-89079 Ulm  
Produktfragen:  
(+49) 731 490-123  
Reparaturen:  
(+49) 731 490-290  
service@gardena.com  
http://www.gardena.com

**Albania**

KRAFT SHPK  
Autostrada Tirane-Durres  
Km 7  
1051 Tirane

**Argentina**

ROBERTO C. RUMBO S.R.L.  
Predio Norlog  
Lote 7  
Benavidez. ZC:1621  
Buenos Aires  
ventas@rubmosrl.com.ar

**Australia**

Husqvarna Australia Pty. Ltd.  
Locked Bag 5  
Central Coast BC  
NSW 2252  
Phone: (+61) (0) 2 4352 7400  
customer.service@  
husqvarna.com.au

**Austria / Österreich**

Husqvarna Austria GmbH  
Industriezeile 36  
4010 Linz  
Tel.: (+43) 732 77 01 01-485  
service.gardena@  
husqvarnagroup.com

**Azerbaijan**

Firm Progress  
a. Aliyev Str. 26A  
1052 Baku

**Belarus**

Private Enterprise  
"Master Garden"  
Minsk  
Sharangovich str., 7a  
Phone: (+375) 17 257-00-33  
Mob.: (+375) 29 676-16-09  
mg@mastergarden.by

**Belgium**

Husqvarna Belgium nv  
Gardena Division  
Leuvensesteenweg 542  
Planet II E  
1930 Zaventem  
België

**Bosnia / Herzegovina**

SILK TRADE d.o.o.  
Industrijska zona Bukva bb  
74260 Tešanj

**Brazil**

Husqvarna do Brasil Ltda  
Av. Francisco Matarazzo,  
1400 - 19º andar  
São Paulo - SP  
CEP: 05001-903  
Tel: 0800-112252  
marketing.br.husqvarna@  
husqvarna.com.br

**Bulgaria**

AGROLAND България АД  
бул. 8 Декември, №13  
Офис 5  
1700 Студентски град  
София  
Тел.: (+359) 2466 69 10  
info@agroland.eu

**Canada / USA**

GARDENA Canada Ltd.  
100 Summerlea Road  
Brampton, Ontario L6T 4X3  
Phone: (+1) 905 792 93 30  
info@gardenacanada.com

**Chile**

REPRESENTACIONES  
JCE S.A.  
Av. Del Valle Norte 857,  
Piso 4  
Santiago RM  
Phone: (+56) 2 24142560  
contacto@jce.cl

**China**

Husqvarna (Shanghai)  
Management Co., Ltd.  
富世华 (上海) 管理有限公司  
3F, Benq Square B,  
No207, Song Hong Rd.,  
Chang Ning District,  
Shanghai  
PRC. 200335  
上海市长宁区淞虹路207号明  
基广场B座3楼, 邮编: 200335

**Colombia**

Husqvarna Colombia S.A.  
Calle 18 No. 68 D-31, zona  
Industrial de Montevideo  
Bogotá, Cundinamarca  
Tel. 571 2922700 ext. 105  
jairo.salazar@  
husqvarna.com.co

**Costa Rica**

Compania Exim  
Euroiberoamericana S.A.  
Los Colegios, Moravia,  
200 metros al Sur del Colegio  
Saint Francis - San José  
Phone: (+506) 297 68 83  
exim\_euro@racsa.co.cr

**Croatia**

Husqvarna Austria GmbH  
Industriezeile 36  
4010 Linz  
Tel.: (+43) 732 77 01 01-485  
service.gardena@  
husqvarnagroup.com

**Cyprus**

Med Marketing  
17 Digeni Akrita Ave  
P.O. Box 27017  
1641 Nicosia

**Czech Republic**

Husqvarna Česko s.r.o.  
Türkova 2319/5b  
149 00 Praha 4 - Chodov  
Bezplatná infolinka:  
800 100 425  
servis@cz.husqvarna.com

**Denmark**

GARDENA DANMARK  
Lejrvvej 19, st.  
3500 Værløse  
Tlf.: (+45) 70264770  
husqvarna@husqvarna.dk  
www.gardena.com/dk

**Dominican Republic**

BOSQUESA, S.R.L  
Carretera Santiago Licey  
Km. 5 ½  
Esquina Copal II.  
Santiago  
Dominican Republic  
Phone: (+809) 736-0333  
joserbosquesa@claro.net.do

**Ecuador**

Husqvarna Ecuador S.A.  
Arupos E1-181 y 10 de  
Agosto Quito, Pichincha  
Tel. (+593) 22800739  
francisco.jacome@  
husqvarna.com.ec

**Estonia**

Husqvarna Eesti OÜ  
Valdeku 132  
EE-11216 Tallinn  
info@gardena.ee

**Finland**

Oy Husqvarna Ab  
Gardena Division  
Lautatarhankatu 8 B/PL 3  
00581 HELSINKI  
www.gardena.fi

**France**

Husqvarna France  
9/11 Allée des pierres mayettes  
92635 Gennevilliers Cedex  
France  
http://www.gardena.com/fr  
N° AZUR: 0 810 00 78 23  
(Prix d'un appel local)

**Georgia**

Transporter LLC  
113b Beliasvili street  
0159 Tbilisi, Georgia

**Great Britain**

Husqvarna UK Ltd  
Preston Road  
Aycliffe Industrial Park  
Newton Aycliffe  
County Durham  
DL5 6UP  
info.gardena@  
husqvarna.co.uk

**Greece**

Π. ΠΑΠΑΔΟΠΟΥΛΟΣ ΑΕΒΕ  
Λεωφ. Αθηνών 92  
Αθήνα  
T.K.104 42  
Ελλάδα  
Τηλ. (+30) 210 5193100  
info@papadopoulos.com.gr

**Hungary**

Husqvarna Magyarország Kft.  
Ezred u. 1-3  
1044 Budapest  
Telefon: (+36) 1 251-4161  
vevoszolgalat.husqvarna@  
husqvarna.hu

**Iceland**

BYKO ehf.  
Bildshófa 20  
110 Reykjavik

**Ireland**

Husqvarna UK Ltd  
Preston Road  
Aycliffe Industrial Park  
Newton Aycliffe  
County Durham  
DL5 6UP  
info.gardena@  
husqvarna.co.uk

**Italy**

Husqvarna Italia Spa  
Centro Direzionale Planum  
Via del Lavoro 2, Scala B  
22036 ERBA (CO)  
Tel. (+39) 031.4147700  
assistenza.italia@  
it.husqvarna.com

**Japan**

Husqvarna  
Zenoah Co. Ltd. Japan  
1-9 Minamidai, Kawagoe  
350-1165 Saitama  
Japan  
gardena-jp@  
husqvarnagroup.com

**Kazakhstan**

LAMED Ltd.  
155/1, Tazhibayevoi Str.  
050060 Almaty  
IP Schmidt  
Abayavenue 3B  
110 005 Kostanay

**Korea**

Kyung Jin Trading CO.,LTD.  
107-4, SunDuk Bld.,  
YangJae-dong,  
Seocho-gu,  
Seoul, (zipcode: 137-891)  
Phone: (+82) (0)2 574-6300

**Latvia**

Husqvarna Latvija SIA  
Ulbrokas 19A  
LV-1021 Rīga  
info@gardena.lv

**Lithuania**

UAB Husqvarna Lietuva  
Ateities pl. 77C  
LT-52104 Kaunas  
info@gardena.lt

**Luxembourg**

Magasins Jules Neuberg  
39, rue Jacques Stas  
Luxembourg-Gasperich 2549  
Case Postale No. 12  
Luxembourg 2010  
Phone: (+352) 40 14 01  
api@neuberg.lu

**Mexico**

AFOSA  
Av. Lopez Mateos Sur # 5019  
Col. La Calma 45070  
Zapopan, Jalisco  
Mexico  
Phone: (+52) 33 3818-3434  
icornejo@afosa.com.mx

**Moldova**

Convel S.R.L.  
290A Muncesti Str.  
2002 Chisinau

**Netherlands**

Husqvarna Nederland B.V.  
GARDENA Division  
Postbus 50131  
1305 AC ALMERE  
Phone: (+31) 36 521 00 10  
info@gardena.nl

**Neth. Antilles**

Jonka Enterprises N.V.  
Sta. Rosa Weg 196  
P.O. Box 8200  
Curaçao  
Phone: (+599) 9 767 66 55  
pgm@jonka.com

**New Zealand**

Husqvarna New Zealand Ltd.  
PO Box 76-437  
Manukau City 2241  
Phone: (+64) (0) 9 9202410  
support.nz@husqvarna.co.nz

**Norway**

Husqvarna Norge AS  
Gardena Division  
Trøskenvæien 36  
1708 Sarpsborg  
info@gardena.no

**Peru**

Husqvarna Perú S.A.  
Jr. Ramón Cárcamo 710  
Lima 1  
Tel: (+51) 1 3320 400 ext. 416  
juan.remuzgo@  
husqvarna.com

**Poland**

Husqvarna  
Poland Spółka z o.o.  
ul. Wysockiego 15 b  
03-371 Warszawa  
Phone: (+48) 22 330 96 00  
gardena@husqvarna.com.pl

**Portugal**

Husqvarna Portugal, SA  
Lagoa - Albarraque  
2635 - 595 Rio de Mouro  
Tel.: (+351) 21 922 85 30  
Fax : (+351) 21 922 85 36  
info@gardena.pt

**Romania**

Madex International Srl  
Soseaua Odaii 117 - 123,  
RO 013603 București, S1  
Phone: (+40) 21 352.76.03  
madex@ines.ro

**Russia / Россия**

ООО „Хускварна“  
141400, Московская обл.,  
г. Химки,  
улица Ленинградская,  
владение 39, стр.6  
Бизнес Центр  
„Химки Бизнес Парк“,  
помещение ОВ02\_04  
http://www.gardena.ru

**Serbia**

Domel d.o.o.  
Autoput za Novi Sad bb  
11273 Belgrade  
Phone: (+381) 1 18 48 88 12  
miroslav.jejina@domel.rs

**Singapore**

Hy-Ray PRIVATE LIMITED  
40 Jalan Pemimpin  
#02-08 Tat Ann Building  
Singapore 577185  
Phone: (+65) 6253 2277  
shiyiing@hyray.com.sg

**Slovak Republic**

Husqvarna Česko s.r.o.  
Türkova 2319/5b  
149 00 Praha 4 - Chodov  
Bezplatná infolinka: 800 154 044  
servis@sk.husqvarna.com

**Slovenia**

Husqvarna Austria GmbH  
Industriezeile 36  
4010 Linz  
Tel.: (+43) 732 77 01 01-485  
service.gardena@  
husqvarnagroup.com

**South Africa**

Husqvarna South Africa (Pty) Ltd  
Postnet Suite 250  
Private Bag X6,  
Cascades, 3202, South Africa  
Phone: (+27) 33 846 9700  
info@gardena.co.za

**Spain**

Husqvarna España S.A.  
Calle de Rivas nº 10  
28052 Madrid  
Phone: (+34) 91 708 05 00  
atencioncliente@gardena.es

**Suriname**

Deto Handelmaatschappij N.V.  
Kernkampweg 72-74  
P.O.Box: 12782  
Paramaribo - Suriname  
South America  
Phone: (+597) 438050  
www.deto.sr

**Sweden**

Husqvarna AB/  
GARDENA Sverige  
Drottninggatan 2  
561 82 Huskvarna Sverige

**Switzerland / Schweiz**

Husqvarna Schweiz AG  
Consumer Products  
Industriestrasse 10  
5506 Mägenwil  
Phone: (+41) (0) 62 887 37 90  
info@gardena.ch

**Turkey**

Dost Bahçe Diş Ticaret  
Mümessillik A.Ş  
Yunus Mah. Adil Sok. No:3  
Ic Kapi No: 1 Kartal  
34873 Istanbul  
Phone: (+90) 216 38 93 939  
info@dostbahce.com.tr

**Ukraine / Україна**

ТОВ «Хускварна Україна»  
вул. Васильківська, 34,  
офіс 204-г  
03022, м. Київ  
Тел. (+38) 0 800 504 804  
info@gardena.ua

**Uruguay**

FELI SA  
Entre Ríos 1083 CP 11800  
Montevideo - Uruguay  
Tel: (+598) 22 03 18 44  
info@felisa.com.uy

**Venezuela**

Corporación Casa y Jardín C.A.  
Av. Caroní, Edif. Trezmen, PB.  
Colinas de Bello Monte.  
1050 Caracas.  
Tlf: (+58) 212 992 33 22  
info@casayjardin.net.ve

1489-20.960.08/1220  
© GARDENA Manufacturing GmbH  
D-89079 Ulm  
http://www.gardena.com