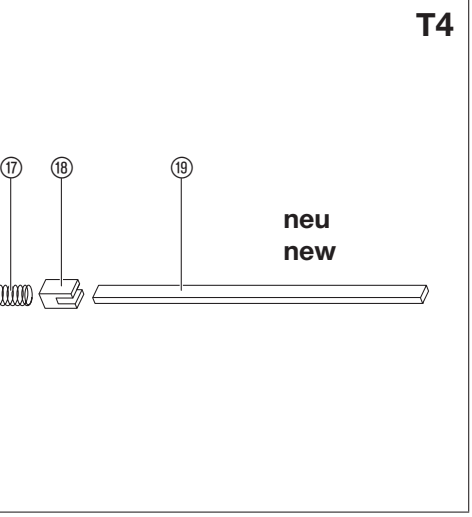
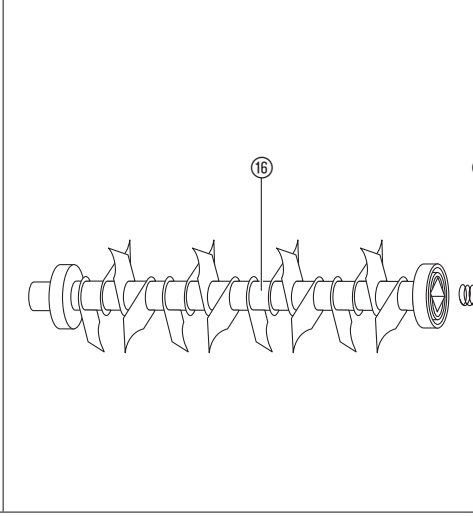
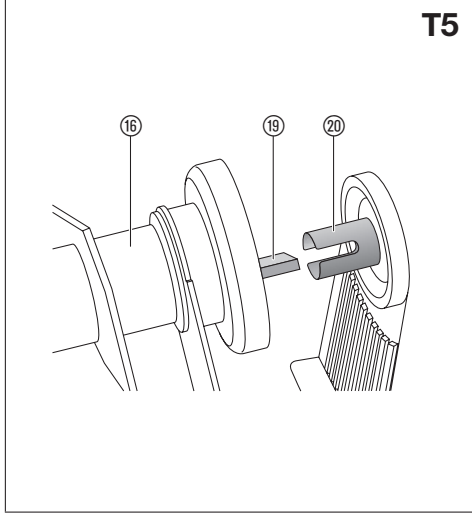
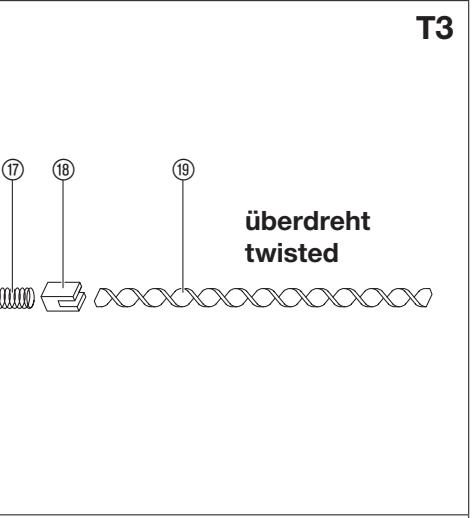
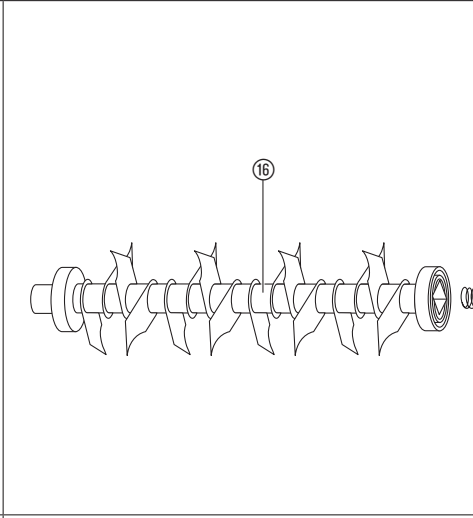
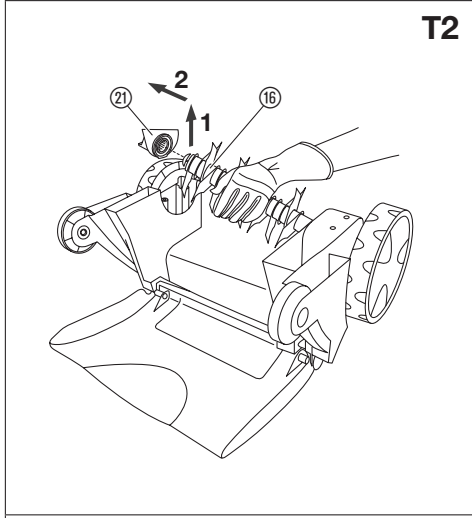
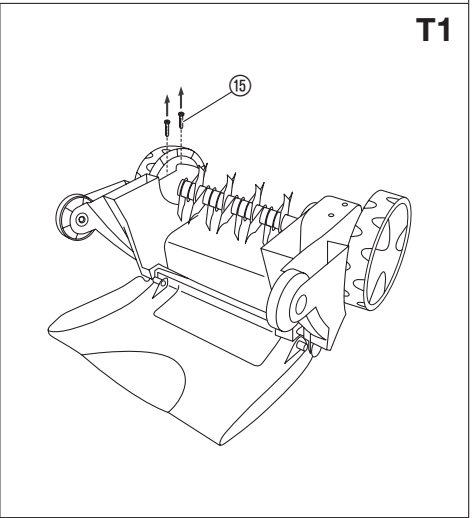
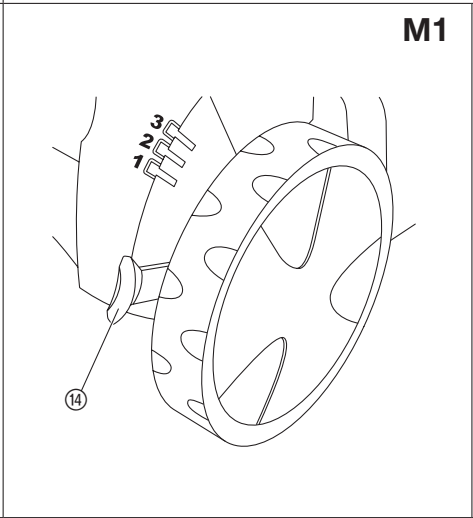
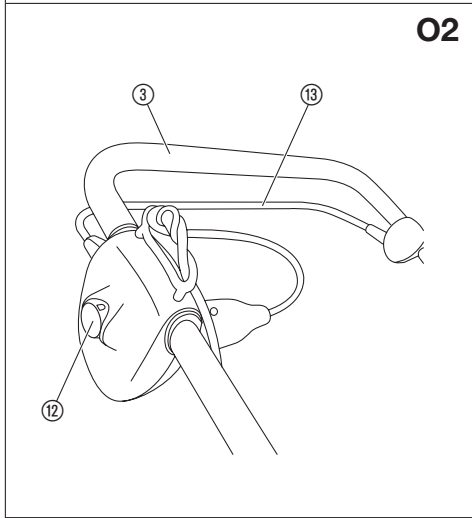
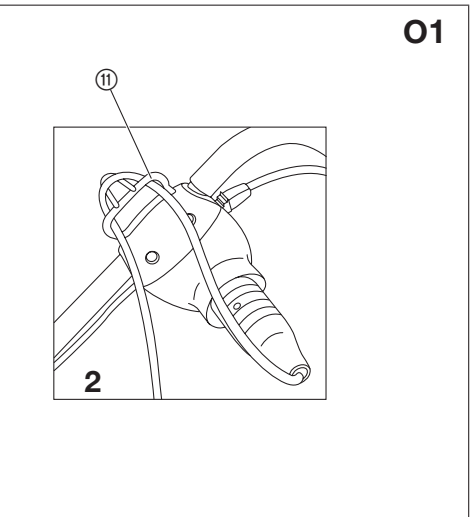
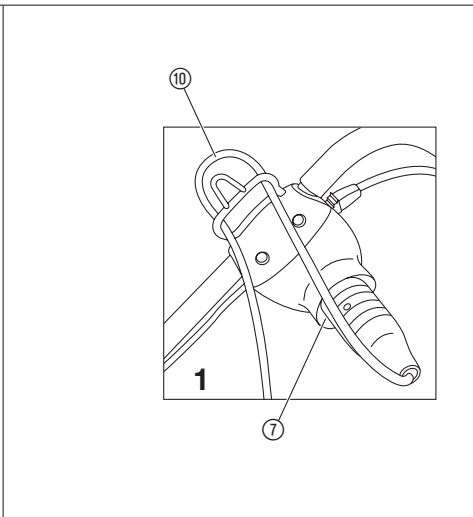
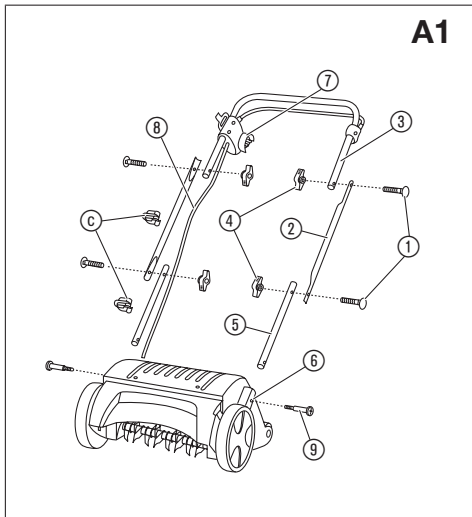


EVC 1000

Art. 4068

NL Gebruiksaanwijzing
Elektrische verticuteermachine

<p>DE Produkthaftung Wir weisen ausdrücklich darauf hin, dass wir in Übereinstimmung mit dem Produkthaftungsgesetz nicht für Schäden haften, die durch unsere Produkte entstehen, wenn diese unsachgemäß und nicht durch einen von uns autorisierten Servicepartner repariert wurden oder wenn keine Original GARDENA Teile oder von uns zugelassene Teile verwendet wurden.</p>
<p>EN Product liability In accordance with the German Product Liability Act, we hereby expressly declare that we accept no liability for damage incurred from our products where said products have not been properly repaired by a GARDENA-approved service partner or where original GARDENA parts or parts authorised by GARDENA were not used.</p>
<p>FR Responsabilité Conformément à la loi relative à la responsabilité du fait des produits défectueux, nous déclarons expressément par la présente que nous déclinons toute responsabilité pour les dommages résultant de nos produits, si lesdits produits n'ont pas été correctement réparés par un partenaire d'entretien agréé GARDENA ou si des pièces d'origine GARDENA ou des pièces agréées GARDENA n'ont pas été utilisées.</p>
<p>NL Productaansprakelijkheid Conform de Duitse wet inzake productaansprakelijkheid verklaren wij hierbij uitdrukkelijk dat wij geen aansprakelijkheid aanvaarden voor schade ontstaan uit onze producten waarbij deze producten niet zijn gerepareerd door een GARDENA-erkende servicepartner of waarbij geen originele GARDENA-onderdelen of onderdelen die door GARDENA zijn goedgekeurd zijn gebruikt.</p>
<p>SV Produktansvar I enlighet med tyska produktansvarslagar förklarar vi härmed uttryckligen att vi inte åtar oss något ansvar för skador som orsakas av våra produkter där produkterna inte har genomgått korrekt reparation från en GARDENA-godkänd servicepartner eller där originaldelar från GARDENA eller delar godkända av GARDENA inte använts.</p>
<p>DA Produktansvar I overensstemmelse med den tyske produktansvarslov erklærer vi hermed udtrykkeligt, at vi ikke påtager os noget ansvar for skader på vores produkter, hvis de pågældende produkter ikke er blevet repareret korrekt af en GARDENA-godkendt servicepartner, eller hvor der ikke er brugt originale GARDENA-reservedele eller godkendte reservedele fra GARDENA.</p>
<p>FI Tuotevastuu Saksan tuotevastuulain mukaisesti emme ole vastuussa laitteiden vaurioista, jos korjauksia ei ole tehnyt GARDENA:n hyväksymä huoltoliike tai jos niiden synnä on muiden kuin alkuperäisten GARDENA-varaosien tai GARDENA:n hyväksymien varaosien käyttö.</p>
<p>IT Responsabilità del prodotto In conformità con la Legge tedesca sulla responsabilità del prodotto, con la presente dichiariamo espressamente che decliniamo qualsiasi responsabilità per danni causati dai nostri prodotti qualora non siano stati correttamente riparati presso un partner di assistenza approvato GARDENA o laddove non siano stati utilizzati ricambi originali o autorizzati GARDENA.</p>
<p>ES Responsabilidad sobre el producto De acuerdo con la Ley de responsabilidad sobre productos alemana, por la presente declaramos expresamente que no aceptamos ningún tipo de responsabilidad por los daños ocasionados por nuestros productos si dichos productos no han sido reparados por un socio de mantenimiento aprobado por GARDENA o si no se han utilizado piezas originales GARDENA o piezas autorizadas por GARDENA.</p>
<p>PT Responsabilidade pelo produto De acordo com a lei alemã de responsabilidade pelo produto, declaramos que não nos responsabilizamos por danos causados pelos nossos produtos, caso os tais produtos não tenham sido devidamente reparados por um parceiro de assistência GARDENA aprovado ou se não tiverem sido utilizadas peças GARDENA originais ou peças autorizadas pela GARDENA.</p>
<p>PL Odpowiedzialność za produkt Zgodnie z niemiecką ustawą o odpowiedzialności za produkt, niniejszym wyraźnie oświadczamy, że nie ponosimy żadnej odpowiedzialności za szkody poniesione na skutek użytkowania naszych produktów, w przypadku gdy naprawa tych produktów nie była odpowiednio przeprowadzana przez zatwierdzonego przez firmę GARDENA partnera serwisowego lub nie stosowano oryginalnych części GARDENA albo części autoryzowanych przez tę firmę.</p>
<p>HU Termékszavatosság A németországi termékszavatossági törvénnyel összhangban ezennel nyomatékosan kijelentjük, hogy nem vállalunk felelősséget a termékeinkben keletkezett olyan károkért, amelyek valamely GARDENA által jóváhagyott szervizpartner által nem megfelelően végzett javításból adódtak, vagy amely során nem eredeti GARDENA alkatrészeket vagy a GARDENA által jóváhagyott alkatrészeket használtak fel.</p>
<p>CS Odpovědnost za výrobek V souladu s německým zákonem o odpovědnosti za výrobek tímto výslovně prohlašujeme, že nepřijímáme žádnou odpovědnost za poškození vzniklá na našich výrobcích, kdy zmíněné výrobky nebyly řádně opraveny schváleným servisním partnerem GARDENA nebo kdy nebyly použity originální náhradní díly GARDENA nebo náhradní díly autorizované společností GARDENA.</p>
<p>SK Zodpovednosť za produkt V súlade s nemeckými právnymi predpismi upravujúcimi zodpovednosť za výrobok týmto výslovné prehlasujeme, že nenesieme žiadnu zodpovednosť za škody spôsobené našimi výrobkami, v prípade ktorých neboli nutné opravy vykonané servisným partnerom schváleným spoločnosťou GARDENA alebo neboli použité diely spoločnosti GARDENA alebo diely schválené spoločnosťou GARDENA.</p>
<p>EL Ευθύνη προϊόντος Σύμφωνα με τον γερμανικό νόμο περί Ευθύνης για τα Προϊόντα, με το παρόν δηλώνουμε ρητώς ότι δεν αποδεχόμαστε καμία ευθύνη για τυχόν ζημιές που προκύπτουν από τα προϊόντα μας εάν αυτά δεν έχουν επισκευαστεί σωστά από κάποιον συγκεκριμένο συνεργάτη επισκευών της GARDENA ή εάν δεν έχουν χρησιμοποιηθεί αυθεντικά εξαρτήματα GARDENA ή εξαρτήματα συγκεκριμένα από την GARDENA.</p>
<p>SL Odgovornost proizvajalca V skladu z nemškimi zakoni o odgovornosti za izdelke, izrecno izjavljajo, da ne sprejemamo nobene odgovornosti za škodo, ki jo povzročijo naši izdelki, če teh niso ustrezno popravili GARDENINI odobreni servisni partnerji ali pri tem niso bili uporabljeni originalni GARDENINI nadomestni deli ali GARDENINIMI homologiranimi nadomestnimi deli.</p>
<p>HR Pouzdanost proizvoda Sukladno njemačkom zakonu o pouzdanosti proizvoda, ovime izričito izjavljujemo kako ne prihvaćamo nikakvu odgovornost za oštećenja na našim proizvodima nastala uslijed neispravnog popravka od strane servisnog partnera kojeg odobrava GARDENA ili uslijed nekorištenja originalnih GARDENA dijelova ili dijelova koje odobrava GARDENA.</p>
<p>RO Răspunderea pentru produs În conformitate cu Legea germană privind răspunderea pentru produs, declarăm în mod expres prin prezentul document că nu acceptăm nicio răspundere pentru defecțiunile suferite de produsele noastre atunci când acestea nu au fost reparate în mod corect de un atelier de service partener, aprobat de GARDENA, sau când nu au fost utilizate piese GARDENA originale sau piese autorizate de GARDENA.</p>
<p>BG Отговорност за вреди, причинени от стоки Съгласно германския Закон за отговорността за вреди, причинени от стоки, с настоящото изрично декларираме, че не носим отговорност за щети, причинени от нашите продукти, ако те не са били правилно ремонтирани от одобрен от GARDENA сервиз или ако не са използвани оригинални части на GARDENA или части, одобрени от GARDENA.</p>
<p>ET Tootevastutus Vastavalt Saksamaa tootevastutusseadusele deklareerime käesolevaga selgesõnaliselt, et me ei kannu mingisugust vastutust meie toodetest tingitud kahjude eest, kui need tooted ei ole korrektselt parandatud GARDENA heakskiidetud hoolduspartneri poolt või kui parandamisel ei ole kasutatud GARDENA originaalosi või GARDENA volitatud osi.</p>
<p>LT Gaminio patikimumas Mes aiškiai pareiškiame, kad, atsižvelgiant į Vokietijos gaminių patikimumo įstatymą, nepriisiame atsakomybės dėl bet kokios žalos, patirtos dėl mūsų gaminių, jeigu jie buvo netinkamai taisomi arba jų dalys buvo pakeistos neoriginaliomis GARDENA dalimis ar nepatvirtintomis dalimis, arba jeigu remonto darbai buvo atliekami ne GARDENA techninės priežiūros centro specialistų.</p>
<p>LV Atbildība par produkcijas kvalitāti Saskaņā ar Vācijas likumu par atbildību par produkcijas kvalitāti ar šo mēs paziņojam, ka neuzņemamies atbildību par bojājumiem, kas radušies, lietojot mūsu izstrādājumus, kuru remontu nav veicis uzņēmuma GARDENA apstiprināts apkopes partneris vai kuru remontam netika izmantotas oriģinālās GARDENA detaļas vai detaļas, kuru lietošanu apstiprinājis uzņēmums GARDENA.</p>



gewas, heggen en struiken. Verder mag de verticuteermachine niet gebruikt worden voor het egaliseren van bodemoneffenheden.

1. VEILIGHEID

Symbolen op het product:



BELANGRIJK!

→ Lees de instructies voor gebruik.



GEVAAR!

Houd omstanders uit de buurt.



GEVAAR! Elektrische schok!

Houd het flexibele snoer uit de buurt van de tanden.



WAARSCHUWING! Let op de scherpe tanden, houd vingers en tenen uit de buurt.

Trek de stekker uit het stopcontact voordat u het apparaat gaat onderhouden, afstellen of schoonmaken of als het snoer in de knoop zit of beschadigd is.

De tanden blijven ronddraaien nadat de motor is uitgeschakeld.

1. Algemeen

Deze bijlage beschrijft veilige werkmethoden voor alle typen machines die onder deze norm vallen.

BELANGRIJK!

ZORGVULDIG LEZEN VOOR GEBRUIK. BEWAREN OM LATER TE KUNNEN RAADPLEGEN.

2. Veilige werkmethoden voor cultivatoren/beluchtingsmachines

2.1 Training

- Lees de instructies goed door. Zorg ervoor dat u vertrouwd bent met de bedieningselementen en het juiste gebruik van de machine.
- Laat **kinderen** of mensen die deze gebruiksaanwijzing niet kennen, de machine niet gebruiken. Er kunnen plaatselijke regels zijn met betrekking tot de minimumleeftijd voor het bedienen van dit product.
- Denk erom dat de bediener of gebruiker verantwoordelijk is voor ongelukken of beschadigingen van andere mensen of hun eigendommen.

2.2 Voorbereiding

- Draag altijd gehoorbescherming en een veiligheidsbril wanneer u de machine bedient.
 - Controleer vóór het gebruik de voedings- en verlengkabel op tekenen van beschadiging of slijtage. Sluit de kabel onmiddellijk af van de stroomtoevoer als deze beschadigd raakt tijdens het gebruik.
- RAAK DE KABEL NIET AAN VOOR U DE STROOMTOEVOER AFSLUIT.** Gebruik de machine niet als de kabel beschadigd of versleten is.
- Draag tijdens de bediening van machine altijd degelijke schoenen en een lange broek. Bedien de machine niet op blote voeten of met open sandalen aan. Vermijd loszittende kleding of kleding met hangende koordjes of bandjes.
 - Inspecteer grondig de zone waar de machine zal worden gebruikt en verwijder alle voorwerpen die kunnen worden weggeslingerd door de machine.
 - Bedien de machine in een aanbevolen houding en alleen op een stevig, vlak oppervlak.
 - Bedien de machine niet op een bestraat oppervlak of grind, daar kan uitgeworpen materiaal letsel veroorzaken.
 - Controleer voordat u de machine start of alle schroeven, moeren, bouten en andere bevestigingsmiddelen goed vastzitten en dat de beschermkappen en schermen op hun plaats zitten. Vervang beschadigde of onleesbare labels.
 - Bedien de machine nooit terwijl er mensen, in het bijzonder kinderen, of huisdieren in de buurt zijn.

2.3 Bediening

- Bedien de machine alleen bij daglicht of bij voldoende kunstlicht.
- Vermijd het gebruik van de machine in nat gras.
- Zorg ervoor dat u altijd stevig staat, in het bijzonder op hellingen.
- U dient uitsluitend te lopen, nooit te rennen.
- Maai dwars op de hellingen, nooit bergop en bergaf.
- Ga uiterst behoedzaam te werk wanneer u van richting verandert op hellingen.
- Verticuteer of belucht geen overmatig steile hellingen.
- Wees uiterst voorzichtig wanneer u achteruitgaat of de machine naar u toe trekt.
- Stop de **tanden** als de machine moet worden gekanteld voor vervoer bij het oversteken van andere oppervlakken dan gras, en bij het transport van de machine naar en van de zone waar deze wordt gebruikt.
- Gebruik de machine nooit met defecte **beschermkappen** of schilden, of als de veiligheidsvoorzieningen, bijvoorbeeld deflectors en/of grasopvangbak, niet gemonteerd zijn.

NL Elektrische verticuteermachine

1. VEILIGHEID	15
2. WERKING	16
3. MONTAGE	16
4. BEDIENING	17
5. ONDERHOUD	17
6. OPBERGEN	17
7. STORINGEN VERHELLEN	17
8. TECHNISCHE GEGEVENS	18
9. TOEBEHOREN	18
10. SERVICE/GARANTIE	18

Vertaling van de originele instructies.



Dit product kan worden gebruikt door kinderen vanaf 8 jaar en ouder evenals door personen met verminderde lichamelijke, sensorische of mentale capaciteiten of gebrek aan ervaring en kennis, wanneer zij onder toezicht staan of m.b.t. het veilige gebruik van het product werden geïnstrueerd en de daaruit voortvloeiende risico's begrijpen. Kinderen mogen niet met het product spelen. Kinderen mogen het product niet zonder toezicht reinigen of onderhouden. Wij adviseren jongeren het product pas vanaf 16 jaar te gebruiken.

Gebruik volgens de voorschriften:

De **GARDENA Elektrische Verticuteermachine EVC 1000** is bestemd voor het verticuteren van gazons en grasvelden in de particuliere huis- en hobbytuin en niet voor gebruik op open bare terreinen, in parken, sport stadions, op straat of in de land- en bosbouw.

De inhoud van de door de fabrikant bijgevoegde Instructies voor gebruik is een richtlijn voor het juiste gebruik van deze elektrische verticuteermachine.



GEVAAR! Lichamelijk letsel!

→ Wegens gevaar voor lichamelijk letsel mag de verticuteermachine niet gebruikt worden voor het trimmen van struik-

- k) Schakel de motor voorzichtig in overeenkomstig de instructies en met de voeten uit de buurt van de **tanden**.
- l) Houd de voedingskabel en verlengkabel uit de buurt van de **tanden**.
- m) Kantel de machine niet wanneer u de motor inschakelt, tenzij dit noodzakelijk is om de machine te starten. Kantel deze in dat geval niet meer dan absoluut noodzakelijk en hef alleen het gedeelte uit de buurt van de operator. Zorg ervoor dat u beide handen op de bedieningspositie hebt, voordat u de machine weer naar de grond brengt.
- n) Vervoer de machine niet terwijl de spanningsbron is ingeschakeld.
- o) Plaats geen handen of voeten in de buurt van of onder draaiende delen. Blijf altijd uit de buurt van de **afvoeropening**.
- p) Stop de machine en verwijder de stekker uit het stopcontact. Controleer of alle bewegende onderdelen volledig tot stilstand zijn gekomen:
- 1) wanneer u de machine achterlaat,
 - 2) voordat u verstoppingen verwijdert of de vulopening ontstopt,
 - 3) voordat u de machine controleert, schoonmaakt of er werkzaamheden aan verricht,
 - 4) na het in aanraking komen met een vreemd voorwerp. Inspecteer de machine op schade en voer reparaties uit alvorens ze opnieuw te starten en te gebruiken;
- Als de machine overmatig begint te trillen (onmiddellijk controleren):
- 5) inspecteren op beschadiging,
 - 6) beschadigde onderdelen vervangen of repareren,
 - 7) controleren op loszittende onderdelen en deze vastzetten.

2.4 Onderhoud en opbergen

- a) Zorg dat alle moeren, bouten en schroeven vast zijn aangedraaid om er zeker van te zijn dat de machine veilig functioneert.
- b) Controleer de afvalopvangbak regelmatig op slijtage of veroudering.
- c) Vervang veiligheidshalve versleten of kapotte onderdelen.
- d) Let op bij machines met meerdere **tanden**, omdat het draaien van een **tand** kan leiden tot het draaien van een andere **tand**.
- e) Let op bij de afstelling van de machine, om te voorkomen dat de vingers bekneld raken tussen bewegende **tanden** en vaste onderdelen van de machine.
- f) Laat de machine altijd afkoelen voordat u deze opbergt.
- g) Let op wanneer u service uitvoert aan de **tanden**, want de **tanden** kunnen altijd bewegen, ook al is de spanningsbron uitgeschakeld.
- h) Vervang veiligheidshalve versleten of kapotte onderdelen. Gebruik alleen originele vervangende onderdelen en accessoires.
- i) Wanneer de machine is gestopt voor onderhoud, inspectie, of opslag, of om een accessoire te wijzigen, schakelt u de voedingsbron uit, koppelt u de machine los van de voeding en zorgt u ervoor dat alle bewegende onderdelen zijn gestopt. Laat de machine afkoelen voordat u inspecties, afstellingen enz. uitvoert. Onderhoud de machine zorgvuldig en houd deze schoon.
- j) Berg de machine op buiten het bereik van **kinderen**.

2.5 Aanbeveling

De machine moet worden gevoed via een aardlekschakelaar (RCD) met een nominale aardlekstroom van max. 30 mA.

Elektrische veiligheid



GEVAAR! Elektrische schok!
Risico op letsel door een elektrische schok.

Haal de stekker uit het stopcontact voordat u onderhoud uitvoert of onderdelen vervangt. Houd daarbij het stopcontact in de gaten.

Kabels

Als er verlengkabels worden gebruikt, moeten deze voldoen aan de minimale dwarsdoorsnedes die vermeld zijn in de onderstaande tabel:

Spanning	Kabellengte	Dwarsdoorsnede
220 – 240 V/50 Hz	max. 20 m	1,5 mm ²
220 – 240 V/50 Hz	20 – 50 m	2,5 mm ²

1. Netspanningskabels en verlengkabels zijn verkrijgbaar bij uw erkend servicecenter.
2. Gebruik alleen verlengkabels die speciaal ontworpen zijn voor gebruik buitenshuis en die voldoen aan een van de volgende specificaties: Gewoon rubber (60245 IEC 53), gewoon PVC (60227 IEC 53) of gewoon PCP (60245 IEC 57).
3. Als de korte verbindingkabel is beschadigd, moet deze om gevaar te vermijden worden vervangen door de fabrikant, de servicewerkplaats van de fabrikant of een gelijkwaardig gekwalificeerd persoon.

Bevestigingsmiddelen voor aansluitsnoeren moeten gebruikt worden. Voor Zwitserland is het gebruik van een aardlekschakelaar verplicht.

Controle voor ieder gebruik

→ Controleer de verticuteermachine voor ieder gebruik.

Versleten en beschadigde onderdelen uit veiligheidsoverwegingen alleen door de GARDENA Service of de geautoriseerde vakhandel laten vervangen.

Gebruik/verantwoordelijkheid



VERWONDINGSGEVAAR!

De verticuteermachine kan voor ernstige verwondingen zorgen!

- **Handen en voeten weghouden van de verticuteerwals.**
- Kiep het apparaat tijdens het gebruik niet om en til de achterklep niet op.
- Maakt u zichzelf vertrouwd met uw werkomgeving en houdt rekening met mogelijke gevaren die u door het geluid van de verticuteermachine misschien niet kunt horen.
- Beweeg de machine alleen stapvoets voort.
- **Kijk uit bij het achteruitlopen. Struikelgevaar!**
- Gebruik de verticuteermachine niet bij regen of in een vochtige, natte omgeving.
- Gebruik het product niet bij naderend onweer.
- Met de verticuteermachine niet aan de rand van zwembaden of tuinvijvers werken.
- Houdt rekening met de tijden waarop het stil moet zijn in de gemeente waar u woont.

Overbelast het product niet!

Het product is niet geschikt om langdurig te gebruiken.

Werk niet totdat u uitgeput bent.

Gebruik de maaier niet in een explosieve atmosfeer.

Gebruik het product nooit wanneer u moe of ziek bent of wanneer u onder invloed bent van alcohol, drugs of geneesmiddelen.



GEVAAR! Hartstilstand!

Dit product genereert tijdens de werking een elektromagnetisch veld. Dit veld kan onder bepaalde omstandigheden invloed hebben op de werkwijze van actieve of passieve medische implantaten. Om het gevaar van situaties die kunnen leiden tot ernstige of dodelijke verwondingen uit te sluiten, dienen personen met een medisch implantaat hun arts en de fabrikant van het implantaat te raadplegen alvorens dit product te gebruiken.



GEVAAR! Verstikkingsgevaar!

Kleinere onderdelen kunnen gemakkelijk worden ingeslikt. De polyzak vormt een verstikkingsgevaar voor kleine kinderen. Houd kleine kinderen tijdens de montage uit de buurt.

2. WERKING

Op de juiste manier verticuteren:

De verticuteermachine dient voor het verwijderen van vervuilingen en mos in het gazon, evenals voor het doorsnijden van de wortels van kruipend onkruid.

Om een verzorgd gazon te behouden raden wij u aan het gazon 2 maal per jaar in het voor- en najaar te verticuteren.

- Maai eerst het gazon op de gewenste hoogte.
Dat is in het bijzonder bij hoog gras (vakantiegazon) aan te bevelen.

Aanbeveling: Hoe korter het gras afgesneden wordt, des te beter kan het geverticuteerd worden, des te minder wordt het apparaat belast en des te langer is de levensduur van de verticuteerwals.

Te lang op één plek blijven met lopend apparaat of verticuteren als de grond nat of te droog is, kan tot schade aan het gras leiden.

- Duw voor een goed resultaat de verticuteermachine met aangepaste snelheid in zo recht mogelijke banen.

Voor een volledig verticuteren moeten de banen elkaar raken.

- Het apparaat steeds in een gelijkmatig tempo, afhankelijk van de toestand van de grond, leiden.

- Bij het werken op hellingen altijd dwars op de helling werken en op een veilige en stevige stand letten. Werk niet op zeer steile hellingen.



Struikelgevaar!

Wees bijzonder voorzichtig bij het achteruit lopen en bij het trekken van de verticuteermachine.

Bij het verticuteren van gedeeltes met veel mos wordt aanbevolen daarna het gazon bij te zaaien. De door het mos verdrongen grasoppervlakte kan zich daardoor sneller herstellen.

3. MONTAGE

Duwboom monteren [afb. A1]:



→ Bij de montage niet aan het aansluitsnoer ⑧ trekken.

1. De beide onderstangen ⑤ (met aan het eind een rond gat) in de bevestigingspunten van het motorhuis ⑥ steken en vastschroeven met de kruiskopschroeven ⑨.
2. Twee slotbouten ① van buiten door de boringen van de beide middenstangen ② steken en met twee vleugelmoeren ④ aan de onderstangen ⑤ vastschroeven.
3. Met twee andere slotbouten ① en de vleugelmoeren ④ de bovenstang met startgreep ③ vastschroeven aan de middenstangen ②.
De duwboom is nu opgebouwd.
Let op: monteer de bovenstang met startgreep ③ zo dat de stekker ⑦ met de aansluitkabel ⑧ zich aan de rechterkant (in rijrichting) bevindt (zie afb.).
4. Aansluitsnoer ⑩ met de twee kabelclips ③ op de duwboom bevestigen.

4. BEDIENING

Verlengsnoer aansluiten [afb. O1]:

1. Koppeling van het verlengsnoer ⑩ op de stekker ⑦ steken.
2. Verlengsnoer ⑩ als lus door de kabeltrekontlasting ⑪ trekken **1** en er inhangen **2**.
Daarmee wordt het per ongeluk losraken van de steekverbinding voorkomen.
3. Verlengsnoer ⑩ in het elektrische stopcontact steken.

Verticuteermachine starten [afb. O2]:

GEVAAR! Lichamelijk letsel!
Gevaar op verwondingen als de verticuteermachine niet zelfstandig uitschakelt!
→ Veiligheidsinrichtingen op de verticuteermachine niet verwijderen of overbruggen (bijv. door de starthendel aan de duwboom vast te binden)!

GEVAAR!
Verticuteerwals loopt na:
→ Verticuteermachine nooit met lopende motor optillen, omkiepen of dragen!
→ Nooit op een verharde ondergrond (bijv. asfalt) starten.
→ De door de duwboom gegeven veiligheidsafstand tussen verticuteerwals en gebruiker altijd aanhouden.

1. Verticuteermachine op een egaal gazon neerzetten.
2. Inschakelblokkering ⑫ ingedrukt houden en aan starthendel ⑬ op de duwboom ③ trekken.
De verticuteermachine start.
3. Inschakelblokkering ⑫ loslaten.

Het verlengsnoer ⑩ moet tijdens het verticuteren altijd in de werkrichting aan de zijkant van het te bewerken oppervlak geleid worden.

Altijd weg van het aansluitsnoer werken.

Blokkeerbescherming: als de verticuteerwals bijv. door een vreemd voorwerp blokkeert, starthendel direct loslaten. Als de blokkering langer dan 10 seconden duurt zonder dat de starthendel is losgelaten, start de blokkeringsbescherming. In dat geval direct de starthendel loslaten. Na een afkoelperiode van ca. 1 minuut kan de verticuteermachine weer gestart worden.

5. ONDERHOUD

GEVAAR!
Verwondingen door de verticuteerwals!
→ Voor onderhoud de stekker uit het stopcontact trekken en wachten tot de verticuteerwals stilstaat.
→ Tijdens het onderhoud werkhandschoenen dragen.

Verticuteermachine reinigen:

De verticuteermachine moet na elk gebruik gereinigd worden.

GEVAAR! Lichamelijk letsel!
Verwondingsgevaar en risico op beschadiging van het product.

→ **Maak het product niet schoon met water of met een waterstraal (in het bijzonder niet onder hoge druk).**

→ **Voor het reinigen van de verticuteermachine geen harde of puntige voorwerpen gebruiken.**

→ Verwijder verticuteerafval en afgezet vuil van wielen, verticuteerwals en behuizing.

Slijtagecompensatie afstellen [afb. M1]:

De verticuteermachine is naargelang de omstandigheden aan slijtage onderhevig. Des te intensiever het gebruik, des te groter de slijtage van de messen. Harde of zeer droge grond versnelt de slijtage net als een overmatige belasting van de verticuteermachine.

Als het werkresultaat door slijtage van de messen in toenemende mate slechter wordt, kan de verticuteerwals 2 maal bijgesteld worden.

De verticuteerwals heeft 4 instelposities:

- **Transportpositie**
- **Verticuteerpositie 1**
- **Afstelpositie 2:**
Eerste afstelpositie bij slijtage van de messen (de verticuteerwals wordt 3 mm lager gezet).
- **Afstelpositie 3:**
Tweede afstelpositie bij slijtage van de messen (de verticuteerwals wordt nog eens 3 mm lager gezet).

Slijtagecompensatiehendel ⑭ licht van de behuizing wegdrücken en op de gewenste stand zetten.

Aanwijzing: de slijtagecompensatie dient niet voor het instellen van de hoogte. Het bijstellen van de verticuteerwals zonder zichtbare slijtage kan tot beschadiging van de verticuteerwals of tot overbelasting van de motor leiden.

6. OPBERGEN

Buitenbedrijfstelling:

Om plaats te besparen kan de verticuteermachine door de vleugelmoeren los te schroeven ingeklapt worden.

Let er daarbij op dat het snoer niet vastgeklemd wordt.

→ De verticuteermachine in een droge, gesloten, voor kinderen niet toegankelijke ruimte opbergen.

Transport:

1. Motor uitzetten, netstekker uit het stopcontact trekken en wachten tot de verticuteerwals stilstaat.
2. Voor het transport over kwetsbare oppervlakken, bijv. tegels, de slijtagecompensatie op de transportpositie zetten en de verticuteermachine optillen.

Afvoeren:

(conform RL2012/19/EU)



Het product mag niet met het normale huishoudelijke afval worden afgevoerd. Het moet volgens de geldende lokale milieuvorschriften worden afgevoerd.

BELANGRIJK!

→ Voer het product via uw plaatselijke recyclingverzamelpunt af.

7. STORINGEN VERHELPEN

Verticuteerwals vervangen:

GEVAAR!
Verwondingen door de verticuteerwals!
→ Voor het opheffen van storingen de stekker uit het stopcontact trekken en wachten tot de verticuteerwals stilstaat.
→ Bij het opheffen van storingen werkhandschoenen dragen.

Als de verticuteerwals op slijtagecompensatiestand 3 versleten is, moet deze vervangen worden. Alleen de originele **GARDENA verticuteerwals voor art. 4068** mag gebruikt worden. Deze kan via de GARDENA-Service verkregen worden.

- [Afb. T1]:** Twee schroeven ⑮ op de onderkant van de behuizing eruit schroeven.
- [Afb. T2]:** Verticuteerwals ⑯ schuin optillen **1** en van de aandrijfas aftrekken **2**.
- Lagerhouder ⑳ van de verticuteerwals ⑯ aftrekken.
- [Afb. T3 gedraaid / T4 nieuw]:** Nieuwe veer ⑰, nieuwe aanslag ⑱ en nieuwe torsieveer ⑲ in de nieuwe verticuteerwals ⑯ schuiven.
- [Afb. T5]:** Nieuwe verticuteerwals ⑯ zo op de aandrijfas steken dat de torsieveer ⑲ in de spleet van de aandrijfas ⑳ steekt.
- Lagerhouder ⑳ op de verticuteerwals ⑯ steken.
- Lagerhouder ⑳ met de schroeven ⑮ zonder deze te ver te draaien, met de onderkant van de behuizing vastschroeven.
- Slijtagecompensatie op verticuteerstand **1** zetten (zie 5. ONDERHOUD *SSlijtagecompensatie afstellen*).

Probleem	Mogelijke oorzaak	Oplossing
Abnormale geluiden Klapperen aan het apparaat	Vreemde voorwerpen op de verticuteerwals slaan tegen de verticuteermachine.	1. Verticuteermachine uitzetten. Stekker uit het stopcontact halen en wachten tot de verticuteerwals stilstaat.
Fluitend geluid	Een vreemd voorwerp blokkeert de verticuteerwals.	2. Vreemde voorwerpen verwijderen. 3. Verticuteermachine direct onderzoeken.
Fluitend geluid	Slippende tandriem.	→ Door de GARDENA-Service laten repareren.
Motor start niet	Elektrisch snoer defect.	→ Elektrisch snoer controleren.
	Verlengkabel met een eventueel te kleine doorsnede.	→ Vraag uw elektrivakman om raad.
Motor stopt ermee omdat blokkeringbescherming is geactiveerd	Blokkering door vreemde voorwerpen.	1. Verticuteermachine uitzetten. Stekker uit het stopcontact halen en wachten tot de verticuteerwals stilstaat. 2. Vreemde voorwerpen verwijderen. 3. Na een afkoelperiode van 1 minuut de verticuteermachine weer in gebruik nemen.
	Verticuteerdiepte te groot (slijtagecompensatie is zonder slijtage van de messen bijgesteld).	1. Motor laten afkoelen. 2. Slijtagecompensatie correct instellen.
	Gras is te hoog.	→ Eerst maaien. (zie 2. WERKING <i>Op de juiste manier verticuteren</i>).
Geen goed werkresultaat	Verticuteerwals is versleten.	→ Verticuteerwals bijstellen. (zie 5. ONDERHOUD).
	Tandriem defect.	→ Tandriem door de GARDENA Service laten vervangen.
	Gras te hoog.	→ Gras eerst maaien.
Verticuteerwals draait niet meer	Overbelastingsbeveiliging (Torsieveer te kort) is dolgedraaid.	→ Torsieveer vervangen.

 **AANWIJZING: Wend u bij andere storingen tot uw GARDENA servicecenter. Reparaties mogen alleen door de GARDENA servicecenters en door speciaal-zaken worden uitgevoerd, die door GARDENA zijn goedgekeurd.**

8. TECHNISCHE GEGEVENS

Elektrische Verticuteer- machine	Eenheid	Waarde (art. 4068)
Nominaal vermogen	W	1.000
Netspanning	V (AC)	230
Netfrequentie	Hz	50/60
Toerental van de verticuteerwals	t.p.m.	2.250
Gewicht	kg	9
Verticuteerbreedte	cm	30
Slijtagecompensatie- instellingen	mm	3 x 3 (3 instellingen + transport)
Geluidsdruk-niveau $L_{pA}^{(1)}$ Onzekerheid k_{pA}	dB (A)	79 1,5
Geluidsvermogensniveau $L_{WA}^{(2)}$; gemeten/gegarandeerd Onzekerheid k_{WA}	dB (A)	95 / 98 3

Elektrische Verticuteer- machine	Eenheid	Waarde (art. 4068)
Hand-armtrillingen $a_{vhw}^{(1)}$	m/s ²	4,1
Meetmethoden volgens: ¹ EN 50636-2-92 ² RL 2000/14/EC		

9. TOEBEHOREN

Vangbak voor elektrische verticuteermachine EVC 1000

art. 4065

10. SERVICE/GARANTIE

Service:

Neem contact op met het adres op de achterzijde.

Garantieverklaring:

In het geval van een garantieclaim worden u geen kosten in rekening gebracht voor de geleverde diensten.

GARDENA Manufacturing GmbH geeft op alle nieuwe originele GARDENA producten 2 jaar garantie vanaf de eerste aankoop bij de dealer, wanneer de producten uitsluitend privé werden gebruikt. Voor producten die op een secundaire markt zijn gekocht, geldt deze fabrieksgarantie niet. Deze garantie heeft betrekking op alle belangrijke defecten van het product, die aantoonbaar te wijten zijn aan materiaal- of fabricagefouten. Aan deze garantie wordt voldaan door levering van een volledig functioneel vervangend product of door gratis reparatie van het defecte product dat naar ons is verzonden; wij behouden ons het recht voor om tussen deze opties te kiezen. Deze dienst is onderworpen aan de volgende bepalingen:

- Het product is gebruikt voor het beoogde doel conform de aanbevelingen in de bedieningsinstructies.
- Noch de koper noch een derde heeft geprobeerd het product te openen of te repareren.
- Voor het gebruik worden alleen originele reserveonderdelen en slijtdelen van GARDENA toegepast.
- Overleggen van het aankoopbewijs.

Normale slijtage van onderdelen en componenten (bijvoorbeeld van messen, mesbevestigingsonderdelen, turbines, lichtbronnen, V-riemen en tandriemen, roteren, luchtfilters, bougies), optische veranderingen evenals slijt- en verbruiksdelen zijn uitgesloten van de garantie.

Deze fabrieksgarantie is beperkt tot de vervangende levering en reparatie volgens de bovengenoemde voorwaarden. Andere claims tegen ons als fabrikant, bijv. een aanspraak op schadevergoeding, worden door de fabrieksgarantie niet gerechtvaardigd. Deze fabrieksgarantie tast de bestaande wettelijke en contractuele garantieaanspraken die bestaan tegenover de dealer/verkoper vanzelfsprekend **niet** aan.

De fabrieksgarantie valt onder het recht van de Bondsrepubliek Duitsland.

In geval van garantie dient u het defecte product samen met een kopie van het aankoopbewijs en een beschrijving van de fout voldoende gefrankeerd op te sturen naar het GARDENA serviceadres.

Slijtdelen:

De aan slijtage onderhevige verticuteerwals valt niet onder de garantie.

Deutschland / Germany

GARDENA
Manufacturing GmbH
Central Service
Hans-Lorenser-Straße 40
D-89079 Ulm
Produktfragen:
(+49) 731 490-123
Reparaturen:
(+49) 731 490-290
service@gardena.com
http://www.gardena.com

Albania

KRAFT SHPK
Autostrada Tirane-Durres
Km 7
1051 Tirane

Argentina

ROBERTO C. RUMBO S.R.L.
Predio Norlog
Lote 7
Benavidez. ZC:1621
Buenos Aires
ventas@rubmosrl.com.ar

Australia

Husqvarna Australia Pty. Ltd.
Locked Bag 5
Central Coast BC
NSW 2252
Phone: (+61) (0) 2 4352 7400
customer.service@
husqvarna.com.au

Austria / Österreich

Husqvarna Austria GmbH
Industriezeile 36
4010 Linz
Tel.: (+43) 732 77 01 01-485
service.gardena@
husqvarnagroup.com

Azerbaijan

Firm Progress
a. Aliyev Str. 26A
1052 Baku

Belarus

Private Enterprise
"Master Garden"
Minsk
Sharangovich str., 7a
Phone: (+375) 17 257-00-33
Mob.: (+375) 29 676-16-09
mg@mastergarden.by

Belgium

Husqvarna Belgium nv
Gardena Division
Leuvensesteenweg 542
Planet II E
1930 Zaventem
België

Bosnia / Hercegovina

SILK TRADE d.o.o.
Industrijska zona Bukva bb
74260 Tešanj

Brazil

Husqvarna do Brasil Ltda
Av. Francisco Matarazzo,
1400 - 19º andar
São Paulo - SP
CEP: 05001-903
Tel: 0800-112252
marketing.br.husqvarna@
husqvarna.com.br

Bulgaria

AGROLAND България АД
бул. 8 Декември, №13
Офис 5
1700 Студентски град
София
Тел.: (+359) 24666910
info@agroland.eu

Canada / USA

GARDENA Canada Ltd.
100 Summerlea Road
Brampton, Ontario L6T 4X3
Phone: (+1) 905 792 9330
info@gardenacanada.com

Chile

REPRESENTACIONES
JCE S.A.
Av. Del Valle Norte 857,
Piso 4
Santiago RM
Phone: (+56) 2 24142560
contacto@jce.cl

China

Husqvarna (Shanghai)
Management Co., Ltd.
富世华 (上海) 管理有限公司
3F, Benq Square B,
No207, Song Hong Rd.,
Chang Ning District,
Shanghai
PRC. 200335
上海市长宁区淞虹路207号明
基广场B座3楼, 邮编: 200335

Colombia

Husqvarna Colombia S.A.
Calle 18 No. 68 D-31, zona
Industrial de Montevideo
Bogotá, Cundinamarca
Tel. 571 2922700 ext. 105
jairo.salazar@
husqvarna.com.co

Costa Rica

Compania Exim
Euroiberoamericana S.A.
Los Colegios, Moravia,
200 metros al Sur del Colegio
Saint Francis - San José
Phone: (+506) 297 6883
exim_euro@racsa.co.cr

Croatia

Husqvarna Austria GmbH
Industriezeile 36
4010 Linz
Tel.: (+43) 732 77 01 01-485
service.gardena@
husqvarnagroup.com

Cyprus

Med Marketing
17 Digeni Akrita Ave
P.O. Box 27017
1641 Nicosia

Czech Republic

Husqvarna Česko s.r.o.
Türkova 2319/5b
149 00 Praha 4 - Chodov
Bezplatná infolinka:
800 100 425
servis@cz.husqvarna.com

Denmark

GARDENA DANMARK
Lejrvej 19, st.
3500 Værløse
Tlf.: (+45) 70264770
husqvarna@husqvarna.dk
www.gardena.com/dk

Dominican Republic

BOSQUESA, S.R.L
Carretera Santiago Licey
Km. 5 ½
Esquina Copal II.
Santiago
Dominican Republic
Phone: (+809) 736-0333
joserbosquesa@claro.net.do

Ecuador

Husqvarna Ecuador S.A.
Arujos E1-181 y 10 de
Agosto Quito, Pichincha
Tel. (+593) 22800739
francisco.jacome@
husqvarna.com.ec

Estonia

Husqvarna Eesti OÜ
Valdeku 132
EE-11216 Tallinn
info@gardena.ee

Finland

Oy Husqvarna Ab
Gardena Division
Lautatarhankatu 8 B/PL 3
00581 HELSINKI
www.gardena.fi

France

Husqvarna France
9/11 Allée des pierres mayettes
92635 Gennevilliers Cedex
France
http://www.gardena.com/fr
N° AZUR: 0 810 00 78 23
(Prix d'un appel local)

Georgia

Transporter LLC
113b Belialshvili street
0159 Tbilisi, Georgia

Great Britain

Husqvarna UK Ltd
Preston Road
Aycliffe Industrial Park
Newton Aycliffe
County Durham
DL5 6UP
info.gardena@
husqvarna.co.uk

Greece

Π. ΠΑΠΑΔΟΠΟΥΛΟΣ ΑΕΒΕ
Λεωφ. Αθηνών 92
Αθήνα
T.K.104 42
Ελλάδα
Τηλ. (+30) 210 51 93 100
info@papadopoulos.com.gr

Hungary

Husqvarna Magyarország Kft.
Ezred u. 1-3
1044 Budapest
Telefon: (+36) 1 251-4161
vevoszolgalat.husqvarna@
husqvarna.hu

Iceland

BYKO ehf.
Bildshófa 20
110 Reykjavik

Ireland

Husqvarna UK Ltd
Preston Road
Aycliffe Industrial Park
Newton Aycliffe
County Durham
DL5 6UP
info.gardena@
husqvarna.co.uk

Italy

Husqvarna Italia S.p.A.
Via Santa Vecchia 15
23868 VALMADRERA (LC)
Phone: (+39) 0341.203.111
assistenza.italia@
it.husqvarna.com

Japan

Husqvarna
Zenoah Co. Ltd. Japan
1-9 Minamidai, Kawagoe
350-1165 Saitama
Japan
gardena-jp@
husqvarnagroup.com

Kazakhstan

LAMED Ltd.
155/1, Tazhibayevoy Str.
050060 Almaty
IP Schmidt
Abayavenue 3B
110 005 Kostanay

Korea

Kyung Jin Trading CO.,LTD.
107-4, SunDuk Bld.,
YangJae-dong,
Seocho-gu,
Seoul, (zipcode: 137-891)
Phone: (+82) (0)2 574-6300

Latvia

Husqvarna Latvija SIA
Ulbroska 19A
LV-1021 Riga
info@gardena.lv

Lithuania

UAB Husqvarna Lietuva
Ateities pl. 77C
LT-52104 Kaunas
info@gardena.lt

Luxembourg

Magasins Jules Neuberg
39, rue Jacques Stas
Luxembourg-Gasperich 2549
Case Postale No. 12
Luxembourg 2010
Phone: (+352) 40 14 01
api@neuberg.lu

Mexico

AFOSA
Av. Lopez Mateos Sur # 5019
Col. La Calma 45070
Zapopan, Jalisco
Mexico
Phone: (+52) 33 3818-3434
icornejo@afosa.com.mx

Moldova

Convel S.R.L.
290A Muncesti Str.
2002 Chisinau

Netherlands

Husqvarna Nederland B.V.
GARDENA Division
Postbus 50131
1305 AC ALMERE
Phone: (+31) 36 521 00 10
info@gardena.nl

Neth. Antilles

Jonka Enterprises N.V.
Sta. Rosa Weg 196
P.O. Box 8200
Curaçao
Phone: (+599) 9 767 6655
pgm@jonka.com

New Zealand

Husqvarna New Zealand Ltd.
PO Box 76-437
Manukau City 2241
Phone: (+64) (0) 9 9202410
support.nz@husqvarna.co.nz

Norway

Husqvarna Norge AS
Gardena Division
Trøskerveien 36
1708 Sarpsborg
info@gardena.no

Peru

Husqvarna Perú S.A.
Jr. Ramón Cárcamo 710
Lima 1
Tel: (+51) 1 3320400 ext. 416
juan.remuzgo@
husqvarna.com

Poland

Husqvarna
Poland Spółka z o.o.
ul. Wysockiego 15 b
03-371 Warszawa
Phone: (+48) 22 330 96 00
gardena@husqvarna.com.pl

Portugal

Husqvarna Portugal, SA
Lagoa - Albarraque
2635 - 595 Rio de Mouro
Tel.: (+351) 21 922 85 30
Fax : (+351) 21 922 85 36
info@gardena.pt

Romania

Madex International Srl
Soseaua Odaii 117-123,
RO 013603 București, S 1
Phone: (+40) 21 352.76.03
madex@ines.ro

Russia / Россия

ООО „Хускварна“
141400, Московская обл.,
г. Химки,
улица Ленинградская,
владение 39, стр.6
Бизнес Центр
„Химки Бизнес Парк“,
помещение ОВ02_04
http://www.gardena.ru

Serbia

Domel d.o.o.
Autoput za Novi Sad bb
11273 Belgrade
Phone: (+381) 1 18 48 88 12
miroslav.jejina@domel.rs

Singapore

Hy-Ray PRIVATE LIMITED
40 Jalan Pemimpin
#02-08 Tat Ann Building
Singapore 577185
Phone: (+65) 6253 2277
shiyiing@hyray.com.sg

Slovak Republic

Husqvarna Česko s.r.o.
Türkova 2319/5b
149 00 Praha 4 - Chodov
Bezplatná infolinka: 800 154 044
servis@sk.husqvarna.com

Slovenia

Husqvarna Austria GmbH
Industriezeile 36
4010 Linz
Tel.: (+43) 732 77 01 01-485
service.gardena@
husqvarnagroup.com

South Africa

Husqvarna South Africa (Pty) Ltd
Postnet Suite 250
Private Bag X6,
Cascades, 3202, South Africa
Phone: (+27) 33 846 9700
info@gardena.co.za

Spain

Husqvarna España S.A.
Calle de Rivas nº10
28052 Madrid
Phone: (+34) 91 708 05 00
atencioncliente@gardena.es

Suriname

Deto Handelsmaatschappij N.V.
Kernkampweg 72-74
P.O.Box: 12782
Paramaribo - Suriname
South America
Phone: (+597) 438050
www.deto.sr

Sweden

Husqvarna AB/
GARDENA Sverige
Drottninggatan 2
561 82 Huskvarna Sverige

Switzerland / Schweiz

Husqvarna Schweiz AG
Consumer Products
Industriestrasse 10
5506 Mägenwil
Phone: (+41) (0) 62 887 37 90
info@gardena.ch

Turkey

Dost Bahçe Diş Ticaret
Mümessillik A.Ş
Yunus Mah. Adil Sok. No:3
Ic Kapi No: 1 Kartal
34873 Istanbul
Phone: (+90) 216 38 93 939
info@dostbahce.com.tr

Ukraine / Україна

ТОВ «Хускварна Україна»
вул. Васильківська, 34,
офіс 204-г
03022, м. Київ
Тел. (+38) 0 800 504 804
info@gardena.ua

Uruguay

FELI SA
Entre Ríos 1083 CP 11800
Montevideo - Uruguay
Tel: (+598) 22 03 18 44
info@felisa.com.uy

Venezuela

Corporación Casa y Jardín C.A.
Av. Caroní, Edif. Trezmen, PB.
Colinas de Bello Monte.
1050 Caracas.
Tif: (+58) 212 992 33 22
info@casayjardin.net.ve

4068-20.960.12/1120
© GARDENA Manufacturing GmbH
D-89079 Ulm
http://www.gardena.com