

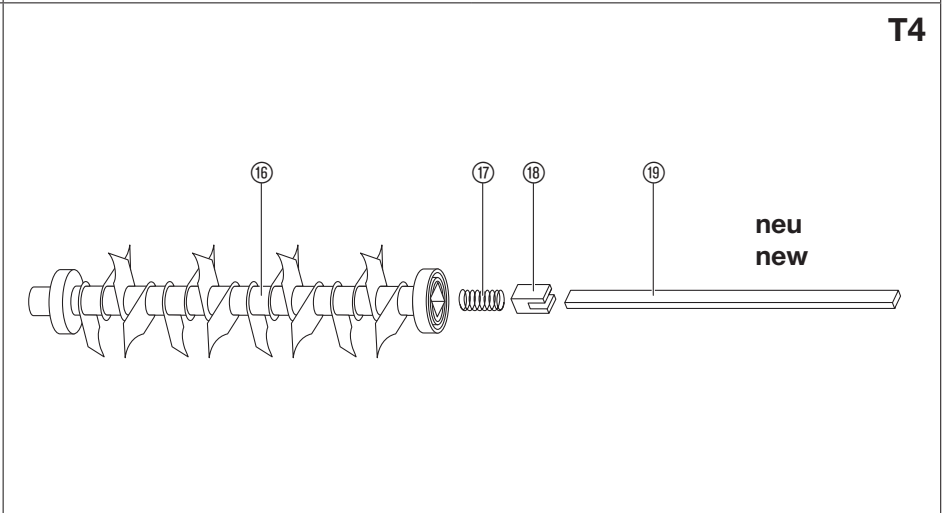
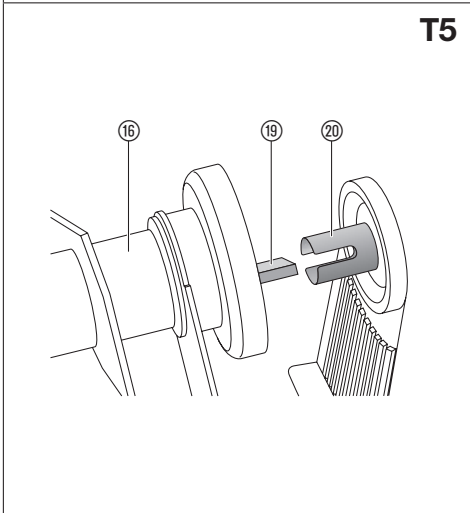
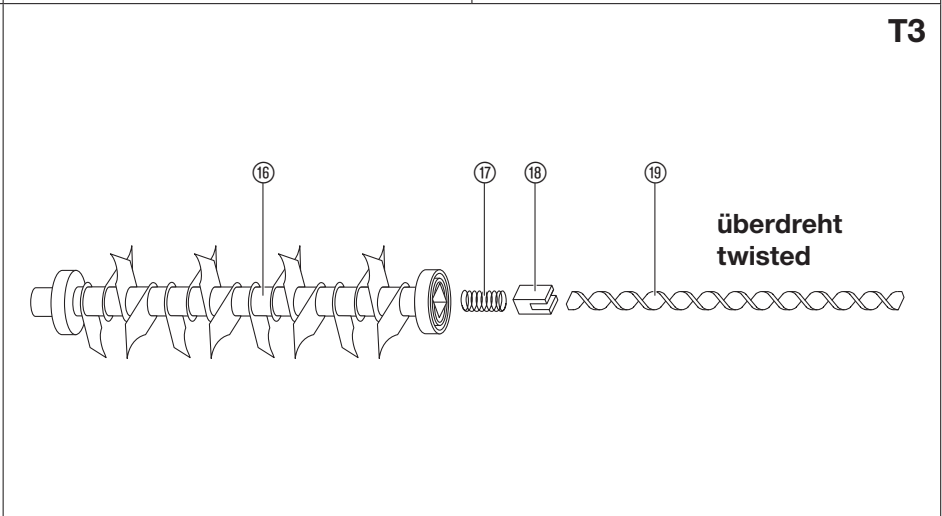
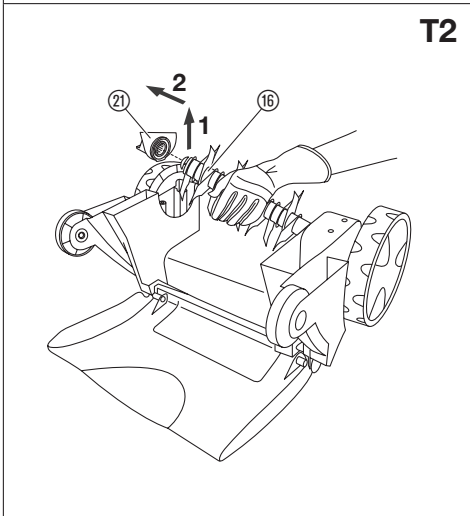
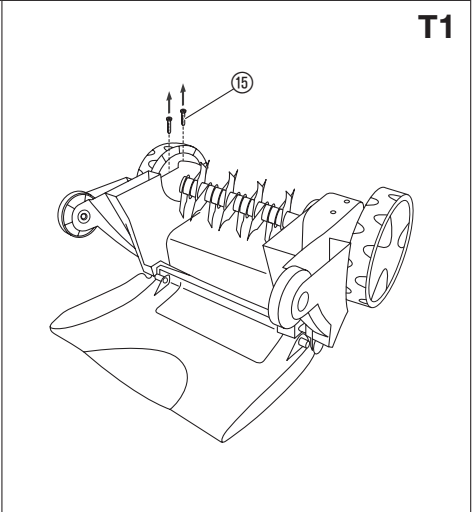
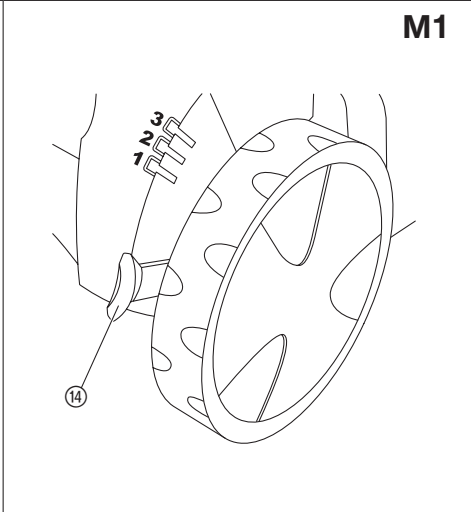
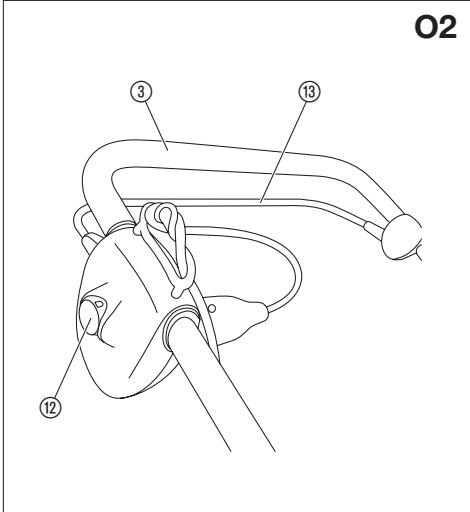
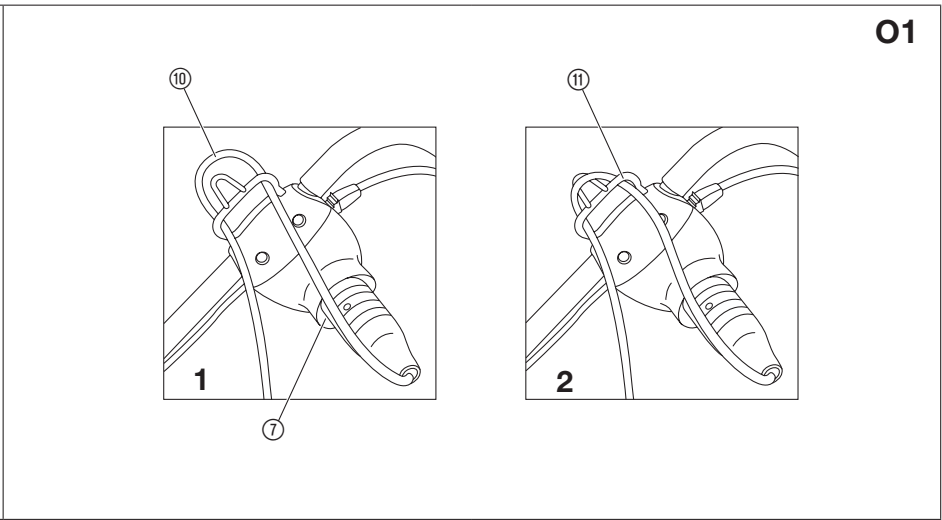
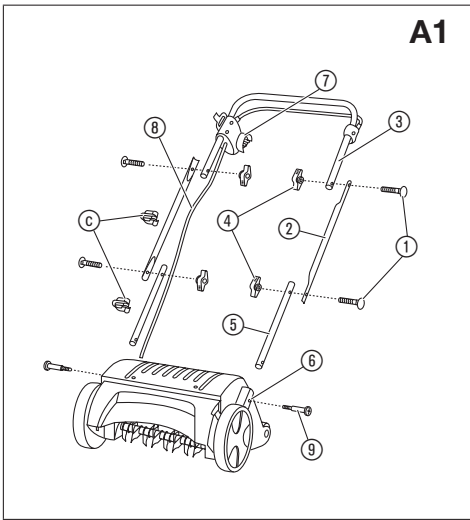
EVC 1000

Art. 4068

**IT** **Istruzioni per l'uso**  
Scarificatore elettrico

---

<p><b>DE Produkthaftung</b> Wir weisen ausdrücklich darauf hin, dass wir in Übereinstimmung mit dem Produkthaftungsgesetz nicht für Schäden haften, die durch unsere Produkte entstehen, wenn diese unsachgemäß und nicht durch einen von uns autorisierten Servicepartner repariert wurden oder wenn keine Original GARDENA Teile oder von uns zugelassene Teile verwendet wurden.</p>
<p><b>EN Product liability</b> In accordance with the German Product Liability Act, we hereby expressly declare that we accept no liability for damage incurred from our products where said products have not been properly repaired by a GARDENA-approved service partner or where original GARDENA parts or parts authorised by GARDENA were not used.</p>
<p><b>FR Responsabilité</b> Conformément à la loi relative à la responsabilité du fait des produits défectueux, nous déclarons expressément par la présente que nous déclinons toute responsabilité pour les dommages résultant de nos produits, si lesdits produits n'ont pas été correctement réparés par un partenaire d'entretien agréé GARDENA ou si des pièces d'origine GARDENA ou des pièces agréées GARDENA n'ont pas été utilisées.</p>
<p><b>NL Productaansprakelijkheid</b> Conform de Duitse wet inzake productaansprakelijkheid verklaren wij hierbij uitdrukkelijk dat wij geen aansprakelijkheid aanvaarden voor schade ontstaan uit onze producten waarbij deze producten niet zijn gerepareerd door een GARDENA-erkende servicepartner of waarbij geen originele GARDENA-onderdelen of onderdelen die door GARDENA zijn goedgekeurd zijn gebruikt.</p>
<p><b>SV Produktansvar</b> I enlighet med tyska produktansvarslagar förklarar vi härmed uttryckligen att vi inte åtar oss något ansvar för skador som orsakas av våra produkter där produkterna inte har genomgått korrekt reparation från en GARDENA-godkänd servicepartner eller där originaldelar från GARDENA eller delar godkända av GARDENA inte använts.</p>
<p><b>DA Produktansvar</b> I overensstemmelse med den tyske produktansvarslov erklærer vi hermed udtrykkeligt, at vi ikke påtager os noget ansvar for skader på vores produkter, hvis de pågældende produkter ikke er blevet repareret korrekt af en GARDENA-godkendt servicepartner, eller hvor der ikke er brugt originale GARDENA-reservedele eller godkendte reservedele fra GARDENA.</p>
<p><b>FI Tuotevastuu</b> Saksan tuotevastuulain mukaisesti emme ole vastuussa laitteiden vaurioista, jos korjauksia ei ole tehnyt GARDENA:n hyväksymä huoltoliike tai jos niiden syynä on muiden kuin alkuperäisten GARDENA-varaosien tai GARDENA:n hyväksymien varaosien käyttö.</p>
<p><b>IT Responsabilità del prodotto</b> In conformità con la Legge tedesca sulla responsabilità del prodotto, con la presente dichiariamo espressamente che decliniamo qualsiasi responsabilità per danni causati dai nostri prodotti qualora non siano stati correttamente riparati presso un partner di assistenza approvato GARDENA o laddove non siano stati utilizzati ricambi originali o autorizzati GARDENA.</p>
<p><b>ES Responsabilidad sobre el producto</b> De acuerdo con la Ley de responsabilidad sobre productos alemana, por la presente declaramos expresamente que no aceptamos ningún tipo de responsabilidad por los daños ocasionados por nuestros productos si dichos productos no han sido reparados por un socio de mantenimiento aprobado por GARDENA o si no se han utilizado piezas originales GARDENA o piezas autorizadas por GARDENA.</p>
<p><b>PT Responsabilidade pelo produto</b> De acordo com a lei alemã de responsabilidade pelo produto, declaramos que não nos responsabilizamos por danos causados pelos nossos produtos, caso os tais produtos não tenham sido devidamente reparados por um parceiro de assistência GARDENA aprovado ou se não tiverem sido utilizadas peças GARDENA originais ou peças autorizadas pela GARDENA.</p>
<p><b>PL Odpowiedzialność za produkt</b> Zgodnie z niemiecką ustawą o odpowiedzialności za produkt, niniejszym wyraźnie oświadczamy, że nie ponosimy żadnej odpowiedzialności za szkody poniesione na skutek użytkowania naszych produktów, w przypadku gdy naprawa tych produktów nie była odpowiednio przeprowadzana przez zatwierdzonego przez firmę GARDENA partnera serwisowego lub nie stosowano oryginalnych części GARDENA albo części autoryzowanych przez tę firmę.</p>
<p><b>HU Termékszavatosság</b> A németországi termékszavatossági törvénnyel összhangban ezennel nyomatékosan kijelentjük, hogy nem vállalunk felelősséget a termékeinkben keletkezett olyan károkért, amelyek valamely GARDENA által jóváhagyott szervizpartner által nem megfelelően végzett javításból adódtak, vagy amely során nem eredeti GARDENA alkatrészeket vagy a GARDENA által jóváhagyott alkatrészeket használtak fel.</p>
<p><b>CS Odpovědnost za výrobek</b> V souladu s německým zákonem o odpovědnosti za výrobek tímto výslovně prohlašujeme, že nepřijímáme žádnou odpovědnost za poškození vzniklá na našich výrobcích, kdy zmíněné výrobky nebyly řádně opraveny schváleným servisním partnerem GARDENA nebo kdy nebyly použity originální náhradní díly GARDENA nebo náhradní díly autorizované společností GARDENA.</p>
<p><b>SK Zodpovednosť za produkt</b> V súlade s nemeckými právnymi predpismi upravujúcimi zodpovednosť za výrobok týmto výslovné prehlasujeme, že nenesieme žiadnu zodpovednosť za škody spôsobené našimi výrobkami, v prípade ktorých neboli nutné opravy vykonané servisným partnerom schváleným spoločnosťou GARDENA alebo neboli použité diely spoločnosti GARDENA alebo diely schválené spoločnosťou GARDENA.</p>
<p><b>EL Ευθύνη προϊόντος</b> Σύμφωνα με τον γερμανικό νόμο περί Ευθύνης για τα Προϊόντα, με το παρόν δηλώνουμε ρητώς ότι δεν αποδεχόμαστε καμία ευθύνη για τυχόν ζημιές που προκύπτουν από τα προϊόντα μας εάν αυτά δεν έχουν επισκευαστεί σωστά από κάποιον συγκεκριμένο συνεργάτη επισκευών της GARDENA ή εάν δεν έχουν χρησιμοποιηθεί αυθεντικά εξαρτήματα GARDENA ή εξαρτήματα συγκεκριμένα από την GARDENA.</p>
<p><b>SL Odgovornost proizvajalca</b> V skladu z nemškimi zakoni o odgovornosti za izdelke, izrecno izjavljajo, da ne sprejemamo nobene odgovornosti za škodo, ki jo povzročijo naši izdelki, če teh niso ustrezno popravili GARDENINI odobreni servisni partnerji ali pri tem niso bili uporabljeni originalni GARDENINI nadomestni deli ali GARDENINIMI homologiranimi nadomestnimi deli.</p>
<p><b>HR Pouzdanost proizvoda</b> Sukladno njemačkom zakonu o pouzdanosti proizvoda, ovime izričito izjavljujemo kako ne prihvaćamo nikakvu odgovornost za oštećenja na našim proizvodima nastala uslijed neispravnog popravka od strane servisnog partnera kojeg odobrava GARDENA ili uslijed nekorištenja originalnih GARDENA dijelova ili dijelova koje odobrava GARDENA.</p>
<p><b>RO Răspunderea pentru produs</b> În conformitate cu Legea germană privind răspunderea pentru produs, declarăm în mod expres prin prezentul document că nu acceptăm nicio răspundere pentru defecțiunile suferite de produsele noastre atunci când acestea nu au fost reparate în mod corect de un atelier de service partener, aprobat de GARDENA, sau când nu au fost utilizate piese GARDENA originale sau piese autorizate de GARDENA.</p>
<p><b>BG Отговорност за вреди, причинени от стоки</b> Съгласно германския Закон за отговорността за вреди, причинени от стоки, с настоящото изрично декларираме, че не носим отговорност за щети, причинени от нашите продукти, ако те не са били правилно ремонтирани от одобрен от GARDENA сервиз или ако не са използвани оригинални части на GARDENA или части, одобрени от GARDENA.</p>
<p><b>ET Tootevastutus</b> Vastavalt Saksamaa tootevastutusseadusele deklareerime käesolevaga selgesõnaliselt, et me ei kannu mingisugust vastutust meie toodetest tingitud kahjude eest, kui need tooted ei ole korrektselt parandatud GARDENA heakskiidetud hoolduspartneri poolt või kui parandamisel ei ole kasutatud GARDENA originaalosi või GARDENA volitatud osi.</p>
<p><b>LT Gaminio patikimumas</b> Mes aiškiai pareiškiame, kad, atsižvelgiant į Vokietijos gaminių patikimumo įstatymą, nepriisiame atsakomybės dėl bet kokios žalos, patirtos dėl mūsų gaminių, jeigu jie buvo netinkamai taisomi arba jų dalys buvo pakeistos neoriginaliomis GARDENA dalimis ar nepatvirtintomis dalimis, arba jeigu remonto darbai buvo atliekami ne GARDENA techninės priežiūros centro specialistų.</p>
<p><b>LV Atbildība par produkcijas kvalitāti</b> Saskaņā ar Vācijas likumu par atbildību par produkcijas kvalitāti ar šo mēs paziņojam, ka neuzņemamies atbildību par bojājumiem, kas radušies, lietojot mūsu izstrādājumus, kuru remontu nav veicis uzņēmuma GARDENA apstiprināts apkopes partneris vai kuru remontam netika izmantotas oriģinālās GARDENA detaļas vai detaļas, kuru lietošanu apstiprinājis uzņēmums GARDENA.</p>



## IT Scarificatore elettrico

1. SICUREZZA .....	32
2. MODALITÀ FUNZIONALI .....	34
3. MONTAGGIO .....	34
4. UTILIZZO .....	34
5. MANUTENZIONE .....	34
6. CONSERVAZIONE .....	35
7. ELIMINAZIONE DEI GUASTI .....	35
8. DATI TECNICI .....	35
9. ACCESSORI .....	35
10. SERVIZIO/GARANZIA .....	35

### Traduzione delle istruzioni originali.



Questo prodotto può essere utilizzato da bambini dagli 8 anni in su nonché da persone con capacità fisiche, sensoriali o mentali ridotte o con un bagaglio ristretto di esperienze e conoscenze, purché vengano supervisionati e siano stati istruiti circa l'utilizzo sicuro del prodotto e i pericoli legali al suo uso. Non lasciare giocare i bambini con questo prodotto. Ai bambini è consentito pulire ed eseguire la manutenzione del prodotto solo sotto la supervisione di un adulto. Si sconsiglia l'utilizzo del prodotto da parte di adolescenti di età inferiore a 16 anni.

### Destinazione d'uso:

Lo **Scarificatore Elettrico EVC 1000 GARDENA** è un prodotto per uso hobbistico, concepito per rimuovere muschio, feltro ed erbacce ed arieggiare in profondità le superfici erbose in giardini e spazi privati. Non è pertanto previsto il suo impiego in impianti pubblici, parchi, campi sportivi, strade o in agricoltura e silvicoltura.

Per un utilizzo corretto, attenersi alle istruzioni del fabbricante.



### PERICOLO! Lesione corporea!

→ Per ragioni di sicurezza e incolumità personale lo scarificatore non deve essere usato per recidere cespugli, siepi e arbusti. L'attrezzo non deve altresì essere impiegato per livellare il terreno.

## 1. SICUREZZA

### Simboli sul prodotto:



### IMPORTANTE!

→ Leggere il manuale operatore.



### PERICOLO!

Tenere lontano persone e animali dalla zona di lavoro.



### PERICOLO! Scossa di corrente!

Tenere il cavo flessibile in dotazione lontano dai denti.



**AVVERTENZA!** Prestare attenzione ai denti appuntiti, tenere dita e piedi lontani.

**Togliere la spina dalla presa prima di effettuare operazioni di manutenzione, regolazione o pulizia, oppure se il filo è impigliato o danneggiato. I denti continuano a ruotare dopo lo spegnimento del motore.**

### 1. Informazioni generali

Questo allegato illustra le procedure di sicurezza per tutti i tipi di macchine interessati dalla presente normativa.

#### IMPORTANTE!

**LEGGERE ATTENTAMENTE PRIMA DELL'USO CONSERVARE COME RIFERIMENTO FUTURO.**

### 2. Procedure di funzionamento sicuro per scarificatori/aeratori

#### 2.1 Formazione

- Leggere attentamente le istruzioni. Acquisire dimestichezza con i comandi e l'uso corretto dell'attrezzatura.
- Non consentire l'uso della macchina a **bambini** o persone che non conoscono le istruzioni d'uso. Alcune normative locali possono limitare l'età dell'operatore.
- Tenere presente che l'operatore o l'utilizzatore è responsabile di eventuali incidenti o pericoli per gli altri o le cose.

#### 2.2 Preparazione

- Indossare protezioni acustiche e occhiali di sicurezza durante l'utilizzo della macchina.
- Prima dell'uso, controllare che i cavi di alimentazione e prolunga non presentino segni di danni o usura. Se il filo viene danneggiato durante l'uso, scollegarlo immediatamente dall'alimentazione.

#### **NON TOCCARE IL FILO PRIMA DI AVER SCOLLEGATO L'ALIMENTAZIONE.**

Non utilizzare la macchina se il filo è danneggiato o usurato.

- Durante l'utilizzo della macchina, indossare sempre scarpe protettive e pantaloni lunghi. Non utilizzare la macchina a piedi nudi o indossando sandali aperti. Evitare di indossare abiti larghi o con fili sospesi o nastri.
- Ispezionare accuratamente l'area in cui verrà utilizzata l'attrezzatura e rimuovere tutti gli oggetti che potrebbero essere scagliati dalla macchina.
- Utilizzare la macchina in una posizione consigliata e solo su una superficie stabile e piana.
- Non utilizzare la macchina su una superficie asfaltata o sulla ghiaia in quanto il materiale espulso potrebbe provocare lesioni.
- Prima di avviare la macchina, controllare che viti, dadi, bulloni e altri elementi di fissaggio siano correttamente fissati e che protezioni e schermi siano installati correttamente. Sostituire le etichette danneggiate o illeggibili.
- Non azionare mai la macchina in prossimità di persone, in particolar modo bambini o animali.

#### 2.3 Utilizzo

- Utilizzare la macchina soltanto alla luce diurna oppure se l'illuminazione artificiale è sufficiente.
- Evitare di utilizzare la macchina su erba bagnata.
- Accertarsi sempre di avere una posizione stabile in tutte le circostanze, in particolare sui pendii.
- Procedere adagio, non correre mai.
- Lavorare trasversalmente lungo i pendii, mai verso l'alto e il basso.
- Procedere con estrema cautela quando si cambia direzione sui pendii.
- Non scarificare o aerare eccessivamente le pendenze ripide.
- Prestare la massima attenzione durante la retromarcia o quando si tira la macchina verso di sé.
- Arrestare i **denti** se è necessario inclinare la macchina per il trasporto quando si attraversano superfici diverse dall'erba e per trasportare la macchina da e verso l'area di impiego.
- Non utilizzare mai la macchina con **protezioni** o ripari difettosi, oppure senza dispositivi di sicurezza in sede, quali deflettori e/o collettori per l'erba.
- Accendere il motore con attenzione secondo le istruzioni e tenendo i piedi a debita distanza dai **denti**.
- Tenere il cavo di alimentazione e la prolunga lontano dai **denti**.
- Non ribaltare la macchina durante l'accensione del motore, se non quando la macchina deve essere inclinata per l'avviamento. In questo caso, non inclinarla più di quanto strettamente necessario e sollevare solo la parte lontana dall'operatore. Assicurarsi sempre che entrambe le mani siano in posizione operativa prima di riportare la macchina al suolo.
- Non trasportare la macchina con l'alimentazione inserita.
- Non porre le mani o i piedi vicino o sotto alle parti rotanti. Restare sempre lontani dall'**apertura di scarico**.
- Arrestare la macchina e staccare la spina dalla presa di corrente. Assicurarsi che tutte le parti mobili siano completamente ferme:
  - ogni volta che si lascia la macchina,
  - prima di rimuovere ostacoli o di stasare lo scivolo,
  - prima di controllare, pulire o lavorare sulla macchina,
  - dopo aver urtato un corpo estraneo. Ispezionare la macchina per verificare l'eventuale presenza di danni ed eseguire le riparazioni prima di riavviare e utilizzare la macchina;se la macchina inizia a vibrare in modo anomalo (controllare immediatamente):
  - verificare la presenza di danni,

- riparare o sostituire le parti danneggiate,
- controllare e serrare eventuali parti allentate.

### 2.4 Manutenzione e stoccaggio

- Verificare che dadi, bulloni e viti siano saldi, in modo che l'attrezzatura sia in buone condizioni operative.
- Controllare frequentemente la presenza di usura e danni sul raccoglioscarti.
- Per maggiore sicurezza, sostituire eventuali parti usurate o danneggiate.
- Fare attenzione sulle macchine con più gruppi di **denti**, in quanto la rotazione di un gruppo di **denti** può causare la rotazione di un altro gruppo di **denti**.
- Prestare la massima attenzione durante la regolazione della macchina per evitare l'intrappolamento delle dita fra i gruppi di **denti** in movimento e le parti fisse della macchina.
- Fare raffreddare sempre la macchina prima di riparla.
- Durante la manutenzione dei gruppi di denti, ricordarsi che, anche se l'alimentazione è disinserita, i gruppi di **denti** possono ancora muoversi.
- Per maggiore sicurezza, sostituire eventuali parti usurate o danneggiate. Utilizzare esclusivamente accessori e pezzi di ricambio originali.
- Quando la macchina è ferma per interventi di manutenzione, controlli, stoccaggio o per la sostituzione di un accessorio, spegnere l'alimentazione elettrica, scollegare la macchina dalla presa e assicurarsi che tutte le parti in movimento si siano fermate. Attendere che la macchina si raffreddi prima di effettuare ispezioni, regolazioni, ecc. Mantenere la macchina con cura e pulirla regolarmente.
- Conservare la macchina fuori dalla portata dei **bambini**.

### 2.5 Raccomandazione

La macchina deve essere alimentata tramite un interruttore automatico differenziale (RCD) con corrente di rilascio di non oltre 30 mA.

#### Sicurezza elettrica



#### **PERICOLO! Scossa di corrente! Pericolo di lesioni causate da scossa di corrente!**

Prima di eseguire la manutenzione o la sostituzione dei pezzi, scollegare l'apparecchio dalla rete elettrica. Una volta scollegata, la presa di corrente deve essere mantenuta a vista.

#### Cavi

Se si utilizzano cavi di prolunga, questi devono essere conformi alle sezioni trasversali minime riportate nella tabella seguente:

Tensione	Lunghezza cavo	Sezione trasversale
220 – 240 V/50 Hz	fino 20 m	1,5 mm <sup>2</sup>
220 – 240 V/50 Hz	20 – 50 m	2,5 mm <sup>2</sup>

- I cavi di rete e le prolunghie sono reperibili presso il proprio centro di assistenza locale autorizzato.
- Utilizzare esclusivamente prolunghie per esterni e conformi a una delle specifiche seguenti: Gomma ordinaria (60245 IEC 53), PVC ordinario (60227 IEC 53) o PCP ordinario (60245 IEC 57).
- Per evitare qualsiasi pericolo, se il cavo di collegamento corto è danneggiato, deve essere sostituito dal produttore, una sua officina o da personale qualificato equivalente per evitare pericoli.

Utilizzare solo cavi di alimentazione sicuri ed affidabili; collegarli in modo che non si possano staccare accidentalmente.

In Svizzera tale avvertenza è norma obbligatoria.

#### Controlli preliminari

→ Prima di ogni impiego, effettuare sempre un controllo dell'attrezzo.

Per ragioni di sicurezza, le parti logorate o danneggiate devono essere sostituite da un Centro Assistenza GARDENA o da personale specializzato autorizzato.

#### Responsabilità dell'utente



#### **PERICOLO DI LESIONI! Lo scarificatore può rivelarsi pericoloso!**

- **Tenere mani e piedi lontani dalle lame.**
- Non sollevare mai il deflettore mentre l'attrezzo lavora.
- Prestare sempre attenzione allo spazio circostante la zona di lavoro per recepire eventuali pericoli che potrebbero passare inosservati a causa del rumore prodotto dall'attrezzo in funzione.
- Condurre lo scarificatore cadenzando bene il passo.
- **Attenzione a non inciampare camminando all'indietro!**
- Non lavorare sotto la pioggia e in ambiente umido o bagnato.
- Non utilizzare il prodotto quando si avvicina un temporale.
- Non adoperare lo scarificatore intorno a stagni o piscine.
- Evitare di usare l'attrezzo negli orari in cui i vicini potrebbero riposare!

#### Non sovraccaricare il prodotto.

Il prodotto non è adatto per un utilizzo prolungato.

Non lavorare fino a stremarsi.

Non utilizzare in atmosfera esplosiva.

Non utilizzare mai il prodotto quando si è stanchi, malati o sotto l'influenza di alcool, sostanze stupefacenti o farmaci.



#### PERICOLO! Arresto cardiaco!

Questo prodotto durante il suo funzionamento genera un campo elettromagnetico. Questo campo può, in presenza di particolari situazioni, agire sul funzionamento di impianti medici attivi o passivi. Per escludere il pericolo di situazioni che possano condurre a lesioni gravi o mortali le persone che hanno un impianto medico devono, prima dell'utilizzo di questo prodotto, consultarsi con il proprio medico e il produttore dell'impianto.



#### PERICOLO! Pericolo di soffocamento!

I piccoli pezzi possono essere ingeriti facilmente. I sacchetti in polietilene rappresentano un pericolo di soffocamento per i bambini piccoli. Tenere i bambini lontano durante il montaggio.

## 2. MODALITÀ FUNZIONALI

Lo scarificatore va utilizzato per rigenerare il prato: incidendo infatti la cute del manto erboso, lo arieggia, rimuove il muschio e l'erba infeltrita, seziona le radici delle erbacce che lo soffocano. Per ottenere un buon risultato, lo scarificatore va passato 2 volte all'anno, in primavera e in autunno.

→ Prima di procedere alla scarificazione, tagliare l'erba a un'altezza opportuna. Si raccomanda di non usare l'attrezzo su un prato incolto, con erba alta (come può capitare dopo le vacanze estive).

Più l'erba è bassa, migliore sarà l'azione svolta dall'attrezzo, inferiore sarà il rischio di sovraccaricare il motore e più lunga sarà la durata del cilindro scarificatore.

Attenzione! Passando lo scarificatore si raccomanda di non soffermarsi sullo stesso punto per non danneggiare la cuticola erbosa, in particolare se il terreno è umido o troppo secco.

→ Per un risultato perfetto e uniforme, lo scarificatore va condotto ad una velocità adeguata e costante lungo percorsi lineari, formando delle corsie appena sovrapposte.

→ Condurre lo scarificatore cadenzando bene il passo.

→ Quando si lavora su tratti scoscesi, passare lo scarificatore in senso trasversale al declivio e mantenere sempre una posizione ben salda. Non usare l'attrezzo su pendii molto ripidi: pericolo di lesioni!



#### Attenzione a non inciampare camminando all'indietro!

Se si passa lo scarificatore su un prato che presenta molto muschio, si raccomanda poi, al termine, di spargere nuova semente in modo che il tappeto erboso possa rigenerarsi più rapidamente.

## 3. MONTAGGIO

### Montaggio del manico [fig. A1]:



→ **ATTENZIONE!** Durante il montaggio del blocco d'avviamento non tirare il cavo ⑧.

1. Introdurre entrambe le parti inferiori del manico ⑤ (con l'estremità con foro circolare) negli alloggiamenti della scocca del motore ⑥ e fissarle con viti con intaglio a croce ⑨.
2. Dall'esterno, inserire due viti a testa quadrata ① attraverso i fori delle due parti intermedie ② e fissarle alle parti inferiori ⑤ mediante due dadi ad alette ④.
3. Utilizzare altre due viti a testa quadrata ① e i dadi ad alette ④ per avvitarle la parte superiore con presa ad archetto ③ alle parti intermedie ②. *Il manico è montato.*

**Attenzione: montare la parte superiore con presa ad archetto ③ in modo che il connettore ⑦ con il cavo di collegamento ⑧ si trovi a destra (in direzione di marcia) (vedi fig.).**

4. Fissare il cavo elettrico ⑧ al manico con entrambe le clip fermacavo ③.

## 4. UTILIZZO

### Collegare il cavo di alimentazione [fig. O1]:

1. Inserire la presa del cavo di alimentazione ⑩ nella spina ⑦ dell'attrezzo.

2. Far passare ① e agganciare ② il cavo di alimentazione ⑩ nella sicurezza antistrappo ⑩. *In tal modo è possibile evitare il disinserimento accidentale del cavo.*
3. Collegare il cavo di alimentazione ⑩ alla corrente elettrica.

### Avviamento [fig. O2]:



#### PERICOLO! Lesione corporea!

Se l'attrezzo non si arresta più automaticamente, sussiste il pericolo di ferirsi!

→ I dispositivi di avviamento e di sicurezza installati dal fabbricante sull'attrezzo non devono in nessun caso essere rimossi o modificati come, per esempio, fissando la leva d'accensione al manico.



#### PERICOLO!

Quando si spegne l'attrezzo,

→ le lame rimangono in movimento per alcuni secondi!

→ Non trasportare né sollevare né ribaltare mai l'attrezzo in funzione!

→ Mantenersi sempre a una distanza di sicurezza dalle lame per evitare di ferirsi.

1. Collocare l'attrezzo su una zona piana del prato.
2. Pigiare il pulsante d'avviamento ⑫ e tenerlo premuto; contemporaneamente con l'altra mano, tirare la leva d'accensione ⑬ contro il manico ③. *Lo scarificatore si avvia.*

3. Rilasciare quindi il pulsante d'avviamento ⑫.

**Durante l'utilizzo dello scarificatore, mantenere sempre il cavo di alimentazione ⑩ in direzione di marcia, lateralmente rispetto alla superficie da trattare.**

**Lavorare sempre lontano dal cavo di alimentazione.**

**Protezione in caso di blocco:** Se il cilindro scarificatore viene bloccato da un corpo estraneo, entro 10 secondi interviene un dispositivo di protezione. In tal caso, lasciar andare la leva d'accensione, rimuovere il corpo estraneo ed attendere ca. 1 minuto prima di riavviare lo scarificatore.

## 5. MANUTENZIONE



#### PERICOLO!

Pericolo di lesioni!

→ Prima di effettuare qualunque intervento, spegnere l'attrezzo, attendere l'arresto completo delle lame e staccare la spina dalla presa di corrente!

→ Quando si interviene sull'attrezzo, indossare sempre un paio di guanti!

### Pulizia:

Dopo ogni impiego l'attrezzo dev'essere pulito accuratamente.



#### PERICOLO! Lesione corporea!

Pericolo di lesioni e rischio di danni al prodotto.

→ Non pulire il prodotto con acqua o getti d'acqua (in particolare ad alta pressione).

→ Non usare oggetti duri o acuminati: potrebbero danneggiare lo scarificatore.

→ Rimuovere eventuali residui di terra o di erba dalle lame, dalle ruote e dal carter.

### Regolazione dell'altezza del cilindro [fig. M1]:

Come avviene per qualsiasi attrezzo, col tempo anche lo scarificatore si usura: più lo si adopera, infatti, più le lame si consumano. Inoltre, sia l'impiego su terreni particolarmente duri o difficili, sia un uso eccessivo o improprio accelerano il processo di deterioramento.

Se, usando l'attrezzo, non si ottengono più risultati soddisfacenti, è possibile abbassare il cilindro scarificatore al secondo e poi al terzo livello.

**Il cilindro scarificatore può essere regolato su 4 livelli:**

- **Posizione di trasporto**
- **Posizione scarificatore 1**
- **Posizione di livello 2:**  
Primo abbassamento di livello in caso di usura delle lame (il cilindro scende di 3 mm).

• **Posizione di abbassamento 3:**

Secondo abbassamento di livello in caso di usura delle lame (il cilindro scende di altri 3 mm)

Spingere delicatamente la leva di regolazione del cilindro (14) fuori dal carter e regolarla sul livello desiderato.

**Nota bene: La regolazione dell'altezza del cilindro va effettuata unicamente in caso di usura. In caso contrario si corre il rischio di danneggiare il cilindro stesso o di causare un sovraccarico del motore.**

## 6. CONSERVAZIONE

### Messa fuori servizio:

Per risparmiare spazio è possibile chiudere lo scarificatore allentando i galletti.

**Accertarsi che il cavo non resti incastrato.**

→ Riporre lo scarificatore in un luogo riparato, dove i bambini non possano accedere.

### Trasporto:

1. Spegner il motore, staccare la spina dalla presa di corrente e attendere che le lame si arrestino completamente.
2. Per il trasporto su superfici delicate, quali mattonelle, regolare l'altezza del cilindro sulla posizione di trasporto e sollevare lo scarificatore.

### Smaltimento:

(ai sensi della direttiva 2012/19/UE)



Il prodotto non può essere smaltito insieme ai normali rifiuti domestici. Deve essere smaltito in base alle prescrizioni ambientali localmente applicabili.

### IMPORTANTE!

→ Smaltire il prodotto nel o tramite il punto di raccolta locale per il riciclaggio.

## 7. ELIMINAZIONE DEI GUASTI

### Sostituzione del cilindro scarificatore:



**PERICOLO!**

**Pericolo di lesioni!**

→ **Prima di effettuare la sostituzione del cilindro scarificatore, spegnere l'attrezzo, attendere l'arresto completo delle lame e staccare la spina dalla presa di corrente!**

→ **Quando si interviene sull'attrezzo, indossare sempre un paio di guanti!**

Se non si ottengono risultati di lavoro apprezzabili nonostante l'altezza sia già regolata sulla posizione 3 (secondo abbassamento del livello), è necessario sostituire il cilindro. Quando il cilindro scarificatore è bloccato nella posizione di regolazione del cilindro 3, è necessario sostituire il cilindro. Utilizzare esclusivamente il cilindro scarificatore **GARDENA originale per il art. 4068** reperibile presso il Centro Assistenza GARDENA.

1. [Fig. T1]: Capovolgere l'attrezzo e rimuovere due viti (15).
2. [Fig. T2]: Sollevare diagonalmente 1 il cilindro scarificatore (16) e sfilarlo 2 dall'albero di trasmissione.
3. Sfilare il cuscinetto (21) dal cilindro scarificatore (16).
4. [Fig. T3 attorcigliata/T4 nuova]: Inserir il nuovo cilindro scarificatore (16) la nuova molla (17), il nuovo blocchetto di tenuta (18) e la nuova barra (19).
5. [Fig. T5]: Montare il nuovo cilindro scarificatore (16) sull'albero di trasmissione inserendo la barra (19) nell'incavo dell'albero (20).
6. Infilare il cuscinetto (21) nel cilindro scarificatore (16).
7. Fissare il cuscinetto (21) alla parte inferiore dell'attrezzo con le viti di fissaggio (15), senza stringerle eccessivamente.
8. Regolare l'altezza di lavoro sul livello 1 dello scarificatore (vedi 5. MANUTENZIONE *Regolazione dell'altezza del cilindro*).

Problema	Possibile causa	Rimedio
L'attrezzo produce un forte rumore	Il cilindro scarificatore ha urtato un corpo estraneo.	1. Spegner l'attrezzo, staccare la spina dalla presa di corrente e attendere che le lame si arrestino completamente. 2. Rimuovere il corpo estraneo.
L'attrezzo produce un rumore metallico	Un corpo estraneo blocca il cilindro scarificatore.	3. Controllare immediatamente lo scarificatore.

Problema	Possibile causa	Rimedio
L'attrezzo produce un rumore metallico	La cinghia slitta.	→ Per riparazioni rivolgersi al Centro Assistenza GARDENA.
Il motore non parte	Il cavo di alimentazione è difettoso.	→ Controllare il cavo di alimentazione.
	Il cavo di alimentazione ha una sezione troppo ridotta.	→ Rivolgersi all'elettricista di fiducia.
Il motore si ferma (si è attivato il blocco di protezione)	Un corpo estraneo ha bloccato il cilindro scarificatore.	1. Spegner l'attrezzo, staccare la spina dalla presa di corrente e attendere che le lame si arrestino completamente. 2. Rimuovere il corpo estraneo. 3. Attendere ca. 1 minuto prima di riavviare lo scarificatore.
	L'altezza del cilindro è troppo bassa (è stata regolata sul livello inferiore senza che ci fosse una reale usura delle lame).	1. Lasciar raffreddare il motore. 2. Rettificare l'altezza del cilindro scarificatore.
I risultati non sono soddisfacenti	L'erba è troppo alta.	→ Tagliare l'erba del prato prima di passare lo scarificatore (vedi 2. MODALITÀ FUNZIONALI).
	Le lame del cilindro sono consumate.	→ Cambiare l'altezza del cilindro (vedi 5. MANUTENZIONE).
	La cinghia è difettosa.	→ Per riparazioni rivolgersi al Centro Assistenza GARDENA.
Il cilindro scarificatore non gira più	L'erba è troppo alta.	→ Tagliare l'erba del prato prima di passare lo scarificatore.
	La barra interna, che funge da sicurezza contro i sovraccarichi, si è corta (molla di torsione troppo corta).	→ Sostituire la barra.



**NOTA: rivolgersi, in presenza di altri problemi, all'Assistenza Clienti GARDENA di competenza. Le riparazioni possono essere eseguite solamente dall'Assistenza Clienti GARDENA così come da rivenditori specializzati che sono autorizzati da GARDENA.**

## 8. DATI TECNICI

Scarificatore Elettrico	Unità	Valore (art. 4068)
Potenza nominale	W	1.000
Corrente di rete	V (AC)	230
Frequenza di rete	Hz	50/60
Giri /minuto	g.p.m.	2.250
Peso	kg	9
Larghezza di lavoro	cm	30
Regolazione cilindro scarificatore	mm	3 x 3 (3 Posizione + Trasporto)
Livello di pressione sonora L <sub>pa</sub> <sup>1)</sup> Incertezza k <sub>pa</sub>	dB (A)	79
		1,5
Livello di emissione sonora L <sub>wa</sub> <sup>2)</sup> ; misurata / garantita Incertezza k <sub>wa</sub>	dB (A)	95 / 98
		3
Oscillazione mano braccio a <sub>vhw</sub> <sup>1)</sup>	m/s <sup>2</sup>	4,1

Procedura di misurazione secondo: <sup>1)</sup> EN 50636-2-92 <sup>2)</sup> RL 2000/14/EC

## 9. ACCESSORI

Sacco di raccolta

art. 4065

## 10. SERVIZIO/GARANZIA

### Servizio:

Prendere contatto all'indirizzo sul retro.

### Dichiarazione di garanzia:

In caso di reclami in garanzia, all'utente non viene addebitato alcun importo per i servizi forniti.

GARDENA Manufacturing GmbH, per tutti i nuovi prodotti originali GARDENA, fornisce una garanzia di 2 anni che decorre dal primo acquisto

presso il rivenditore, se i prodotti sono stati impiegati esclusivamente per l'uso privato. La presente garanzia del produttore non si applica a prodotti acquistati sul mercato secondario. Tale garanzia fa riferimento ai difetti essenziali del prodotto che sono da ricondurre, in modo provato, a carenze del materiale o di fabbricazione. La garanzia verrà espletata mediante la fornitura di un prodotto sostitutivo completamente funzionale o la riparazione del prodotto difettoso da inviare gratuitamente a GARDENA; ci riserviamo il diritto di scegliere tra le seguenti opzioni. Questo servizio è soggetto alle seguenti disposizioni:

- Il prodotto è stato usato per lo scopo previsto secondo le indicazioni contenute nelle istruzioni di funzionamento.
- L'acquirente o altre persone non hanno provato ad aprire o a riparare il prodotto.
- Per il funzionamento del prodotto sono stati utilizzati solo ricambi e parti usurate originali GARDENA.
- Esibizione della ricevuta di acquisto.

Restano escluse dalla garanzia l'usura normale di parti e componenti (ad esempio su lame, elementi di fissaggio di lame, turbine, lampadine, cinghie trapezoidali e dentate, giranti, filtri d'aria, candele di accensione), modifiche estetiche nonché parti usurate e materiali di consumo.

La presente garanzia del produttore è limitata alla fornitura di ricambi e alla riparazione secondo le condizioni sopra riportate. La garanzia del produttore non giustifica altri diritti nei nostri confronti, in quanto produttore, ad esempio al risarcimento danni. La presente garanzia del produttore **non** intacca ovviamente i diritti alla prestazione di garanzia esistenti, per legge e contratto, nei confronti del rivenditore/venditore.

La garanzia del produttore è soggetta al diritto della Repubblica Federale di Germania.

In caso di garanzia si prega di inviare il prodotto difettoso, con affrancatura sufficiente, assieme a una copia della ricevuta di acquisto e una descrizione dell'errore, all'indirizzo del servizio di assistenza GARDENA.

**Parti usurate:**

Il cilindro scarificatore, in quanto parte soggetta a usura, non rientra nella garanzia.





**Deutschland / Germany**  
GARDENA  
Manufacturing GmbH  
Central Service  
Hans-Lorenser-Straße 40  
D-89079 Ulm  
Produktfragen:  
(+49) 731 490-123  
Reparaturen:  
(+49) 731 490-290  
service@gardena.com  
http://www.gardena.com

**Albania**  
KRAFT SHPK  
Autostrada Tirane-Durres  
Km 7  
1051 Tirane

**Argentina**  
ROBERTO C. RUMBO S.R.L.  
Predio Norlog  
Lote 7  
Benavidez. ZC:1621  
Buenos Aires  
ventas@rumbosrl.com.ar

**Australia**  
Husqvarna Australia Pty. Ltd.  
Locked Bag 5  
Central Coast BC  
NSW 2252  
Phone: (+61) (0) 2 4352 7400  
customer.service@  
husqvarna.com.au

**Austria / Österreich**  
Husqvarna Austria GmbH  
Industriezeile 36  
4010 Linz  
Tel.: (+43) 732 77 01 01-485  
service.gardena@  
husqvarnagroup.com

**Azerbaijan**  
Firm Progress  
a. Aliyev Str. 26A  
1052 Baku

**Belarus**  
Private Enterprise  
"Master Garden"  
Minsk  
Sharangovich str., 7a  
Phone: (+375) 17 257-00-33  
Mob.: (+375) 29 676-16-09  
mg@mastergarden.by

**Belgium**  
Husqvarna Belgium nv  
Gardena Division  
Leuvensesteenweg 542  
Planet II E  
1930 Zaventem  
België

**Bosnia / Herzegovina**  
SILK TRADE d.o.o.  
Industrijska zona Bukva bb  
74260 Tešanj

**Brazil**  
Husqvarna do Brasil Ltda  
Av. Francisco Matarazzo,  
1400 - 19<sup>o</sup> andar  
São Paulo - SP  
CEP: 05001-903  
Tel: 0800-112252  
marketing.br.husqvarna@  
husqvarna.com.br

**Bulgaria**  
AGROLAND България АД  
бул. 8 Демеври, №13  
Офис 5  
1700 Студентски град  
София  
Тел.: (+359) 2466 69 10  
info@agroland.eu

**Canada / USA**  
GARDENA Canada Ltd.  
100 Summerlea Road  
Brampton, Ontario L6T 4X3  
Phone: (+1) 905 792 9330  
info@gardenacanada.com

**Chile**  
REPRESENTACIONES  
JCE S.A.  
Av. Del Valle Norte 857,  
Piso 4  
Santiago RM  
Phone: (+56) 2 24142560  
contacto@jce.cl

**China**  
Husqvarna (Shanghai)  
Management Co., Ltd.  
富世华 (上海) 管理有限公司  
3F, Benq Square B,  
No207, Song Hong Rd.,  
Chang Ning District,  
Shanghai  
PRC. 200335  
上海市长宁区淞虹路207号明  
基广场B座3楼, 邮编: 200335

**Colombia**  
Husqvarna Colombia S.A.  
Calle 18 No. 68 D-31, zona  
Industrial de Montevideo  
Bogotá, Cundinamarca  
Tel. 571 2922700 ext. 105  
ventas.salazar@  
husqvarna.com.co

**Costa Rica**  
Compania Exim  
Euroiberoamericana S.A.  
Los Colegios, Moravia,  
200 metros al Sur del Colegio  
Saint Francis - San José  
Phone: (+506) 297 6883  
exim\_euro@racsa.co.cr

**Croatia**  
Husqvarna Austria GmbH  
Industriezeile 36  
4010 Linz  
Tel.: (+43) 732 77 01 01-485  
service.gardena@  
husqvarnagroup.com

**Cyprus**  
Med Marketing  
17 Digeni Akrita Ave  
P.O. Box 27017  
1641 Nicosia

**Czech Republic**  
Husqvarna Česko s.r.o.  
Türkova 2319/5b  
149 00 Praha 4 - Chodov  
Bezplatná infolinka:  
800 100 425  
servis@cz.husqvarna.com

**Denmark**  
GARDENA DANMARK  
Lejrvej 19, st.  
3500 Værløse  
Tlf.: (+45) 70264770  
husqvarna@husqvarna.dk  
www.gardena.com/dk

**Dominican Republic**  
BOSQUESA, S.R.L  
Carretera Santiago Licey  
Km. 5 ½  
Esquina Copal II.  
Santiago  
Dominican Republic  
Phone: (+809) 736-0333  
joserbosquesa@claro.net.do

**Ecuador**  
Husqvarna Ecuador S.A.  
Arujos E1-181 y 10 de  
Agosto Quito, Pichincha  
Tel. (+593) 22800739  
francisco.jacome@  
husqvarna.com.ec

**Estonia**  
Husqvarna Eesti OÜ  
Valdeku 132  
EE-11216 Tallinn  
info@gardena.ee

**Finland**  
Oy Husqvarna Ab  
Gardena Division  
Lautatarhankatu 8 B/PL 3  
00581 HELSINKI  
www.gardena.fi

**France**  
Husqvarna France  
9/11 Allée des pierres mayettes  
92635 Gennevilliers Cedex  
France  
http://www.gardena.com/fr  
N° AZUR: 0 810 00 78 23  
(Prix d'un appel local)

**Georgia**  
Transporter LLC  
113b Beliashvili street  
0159 Tbilisi, Georgia

**Great Britain**  
Husqvarna UK Ltd  
Preston Road  
Aycliffe Industrial Park  
Newton Aycliffe  
County Durham  
DL5 6UP  
info.gardena@  
husqvarna.co.uk

**Greece**  
Π. ΠΑΠΑΔΟΠΟΥΛΟΣ ΑΕΒΕ  
Λεωφ. Αθηνών 92  
Αθήνα  
Τ.Κ.104 42  
Ελλάδα  
Τηλ. (+30) 210 51 93 100  
info@papadopoulos.com.gr

**Hungary**  
Husqvarna Magyarország Kft.  
Ezred u. 1-3  
1044 Budapest  
Telefon: (+36) 1 251-4161  
vevoszolgalat.husqvarna@  
husqvarna.hu

**Iceland**  
BYKO ehf.  
Bildshófa 20  
110 Reykjavik

**Ireland**  
Husqvarna UK Ltd  
Preston Road  
Aycliffe Industrial Park  
Newton Aycliffe  
County Durham  
DL5 6UP  
info.gardena@  
husqvarna.co.uk

**Italy**  
Husqvarna Italia S.p.A.  
Via Santa Vecchia 15  
23868 VALMADRERA (LC)  
Phone: (+39) 0341.203.111  
assistenza.italia@  
it.husqvarna.com

**Japan**  
Husqvarna  
Zenoah Co. Ltd. Japan  
1-9 Minamidai, Kawagoe  
350-1165 Saitama  
Japan  
gardena-jp@  
husqvarnagroup.com

**Kazakhstan**  
LAMED Ltd.  
155/1, Tazhibayevoy Str.  
050060 Almaty  
IP Schmidt  
Abayavenue 3B  
110 005 Kostanay

**Korea**  
Kyung Jin Trading CO.,LTD.  
107-4, SunDuk Bld.,  
YangJae-dong,  
Seocho-gu,  
Seoul, (zipcode: 137-891)  
Phone: (+82) (0)2 574-6300

**Latvia**  
Husqvarna Latvija SIA  
Ulbrokas 19A  
LV-1021 Riga  
info@gardena.lv

**Lithuania**  
UAB Husqvarna Lietuva  
Ateities pl. 77C  
LT-52104 Kaunas  
info@gardena.lt

**Luxembourg**  
Magasins Jules Neuberg  
39, rue Jacques Stas  
Luxembourg-Gasperich 2549  
Case Postale No. 12  
Luxembourg 2010  
Phone: (+352) 40 14 01  
api@neuberg.lu

**Mexico**  
AFOSA  
Av. Lopez Mateos Sur # 5019  
Col. La Calma 45070  
Zapopan, Jalisco  
Mexico  
Phone: (+52) 33 3818-3434  
icornejo@afosa.com.mx

**Moldova**  
Convel S.R.L.  
290A Muncesti Str.  
2002 Chisinau

**Netherlands**  
Husqvarna Nederland B.V.  
GARDENA Division  
Postbus 50131  
1305 AC ALMERE  
Phone: (+31) 36 521 00 10  
info@gardena.nl

**Neth. Antilles**  
Jonka Enterprises N.V.  
Sta. Rosa Weg 196  
P.O. Box 8200  
Curaçao  
Phone: (+599) 9 767 6655  
pgm@jonka.com

**New Zealand**  
Husqvarna New Zealand Ltd.  
PO Box 76-437  
Manukau City 2241  
Phone: (+64) (0) 9 9202410  
support.nz@husqvarna.co.nz

**Norway**  
Husqvarna Norge AS  
Gardena Division  
Trøskenveien 36  
1708 Sarpsborg  
info@gardena.no

**Peru**  
Husqvarna Perú S.A.  
Jr. Ramón Cárcamo 710  
Lima 1  
Tel: (+51) 1 3320400 ext. 416  
juan.remuzgo@  
husqvarna.com

**Poland**  
Husqvarna  
Poland Spółka z o.o.  
ul. Wysockiego 15 b  
03-371 Warszawa  
Phone: (+48) 22 330 96 00  
gardena@husqvarna.com.pl

**Portugal**  
Husqvarna Portugal, SA  
Lagoa - Albarraque  
2635 - 595 Rio de Mouro  
Tel.: (+351) 21 922 85 30  
Fax : (+351) 21 922 85 36  
info@gardena.pt

**Romania**  
Madex International Srl  
Soseaua Odaii 117 - 123,  
RO 013603 București, S 1  
Phone: (+40) 21 352.76.03  
madex@ines.ro

**Russia / Россия**  
ООО „Хускварна“  
141400, Московская обл.,  
г. Химки,  
улица Ленинградская,  
владение 39, стр.6  
Бизнес Центр  
„Химки Бизнес Парк“,  
помещение ОВ02\_04  
http://www.gardena.ru

**Serbia**  
Domel d.o.o.  
Autoput za Novi Sad bb  
11273 Belgrade  
Phone: (+381) 1 18 48 88 12  
miroslav.jejina@domel.rs

**Singapore**  
Hy-Ray PRIVATE LIMITED  
40 Jalan Pemimpin  
#02-08 Tat Ann Building  
Singapore 577185  
Phone: (+65) 6253 2277  
shiyiing@hyray.com.sg

**Slovak Republic**  
Husqvarna Česko s.r.o.  
Türkova 2319/5b  
149 00 Praha 4 - Chodov  
Bezplatná infolinka: 800 154 044  
servis@sk.husqvarna.com

**Slovenia**  
Husqvarna Austria GmbH  
Industriezeile 36  
4010 Linz  
Tel.: (+43) 732 77 01 01-485  
service.gardena@  
husqvarnagroup.com

**South Africa**  
Husqvarna South Africa (Pty) Ltd  
Postnet Suite 250  
Private Bag X6,  
Cascades, 3202, South Africa  
Phone: (+27) 33 846 9700  
info@gardena.co.za

**Spain**  
Husqvarna España S.A.  
Calle de Rivas nº10  
28052 Madrid  
Phone: (+34) 91 708 05 00  
atencioncliente@gardena.es

**Suriname**  
Deto Handelsmaatschappij N.V.  
Kernkampweg 72-74  
P.O.Box: 12782  
Paramaribo - Suriname  
South America  
Phone: (+597) 438050  
www.deto.sr

**Sweden**  
Husqvarna AB/  
GARDENA Sverige  
Drottninggatan 2  
561 82 Huskvarna Sverige

**Switzerland / Schweiz**  
Husqvarna Schweiz AG  
Consumer Products  
Industriestrasse 10  
5506 Mägenwil  
Phone: (+41) (0) 62 887 37 90  
info@gardena.ch

**Turkey**  
Dost Bahçe Diş Ticaret  
Mümessillik A.Ş  
Yunus Mah. Adil Sok. No:3  
Ic Kapi No: 1 Kartal  
34873 Istanbul  
Phone: (+90) 216 38 93 939  
info@dostbahce.com.tr

**Ukraine / Україна**  
ТОВ «Хускварна Україна»  
вул. Васильківська, 34,  
офіс 204-г  
03022, м. Київ  
Тел. (+38) 0 800 504 804  
info@gardena.ua

**Uruguay**  
FELI SA  
Entre Ríos 1083 CP 11800  
Montevideo - Uruguay  
Tel: (+598) 22 03 18 44  
info@felisa.com.uy

**Venezuela**  
Corporación Casa y Jardín C.A.  
Av. Caroní, Edif. Trezmen, PB.  
Colinas de Bello Monte.  
1050 Caracas.  
Tif: (+58) 212 992 33 22  
info@casayjardin.net.ve

4068-20.960.12/1120  
© GARDENA Manufacturing GmbH  
D-89079 Ulm  
http://www.gardena.com