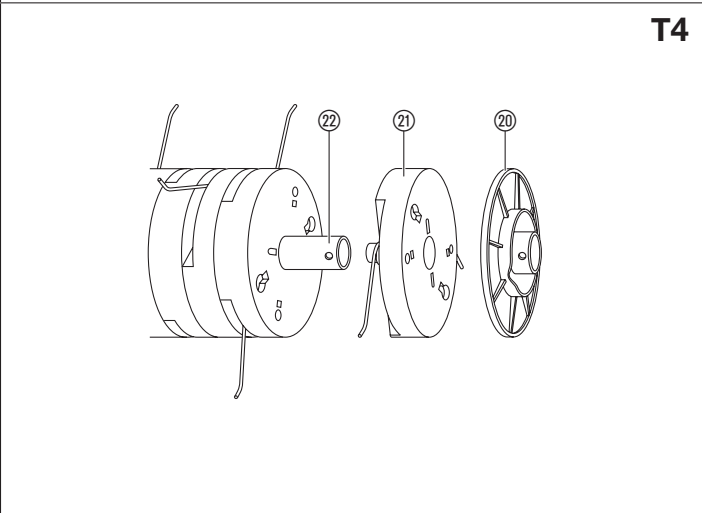
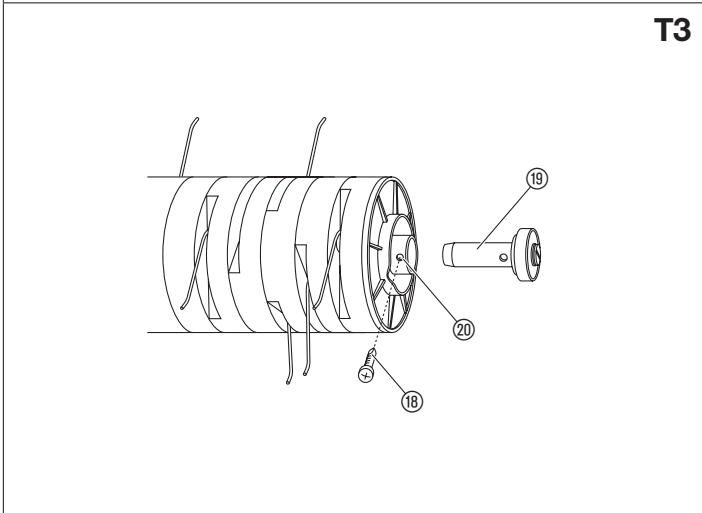
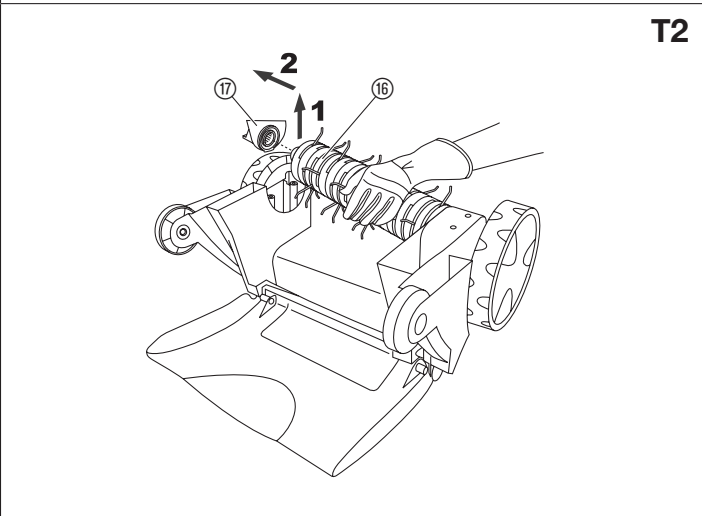
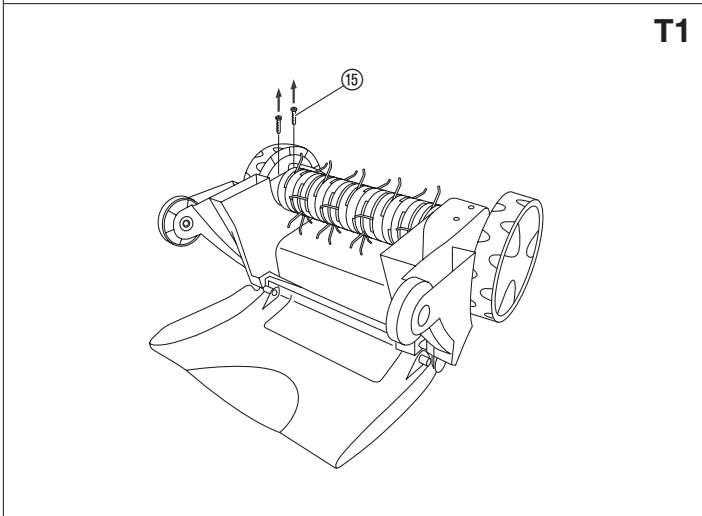
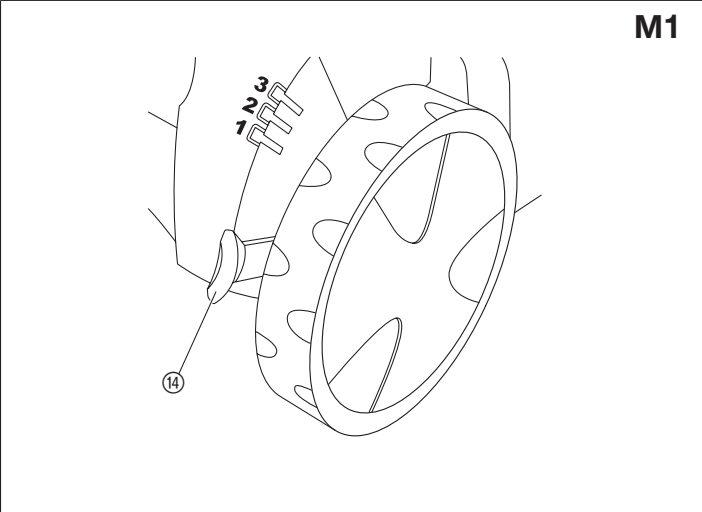
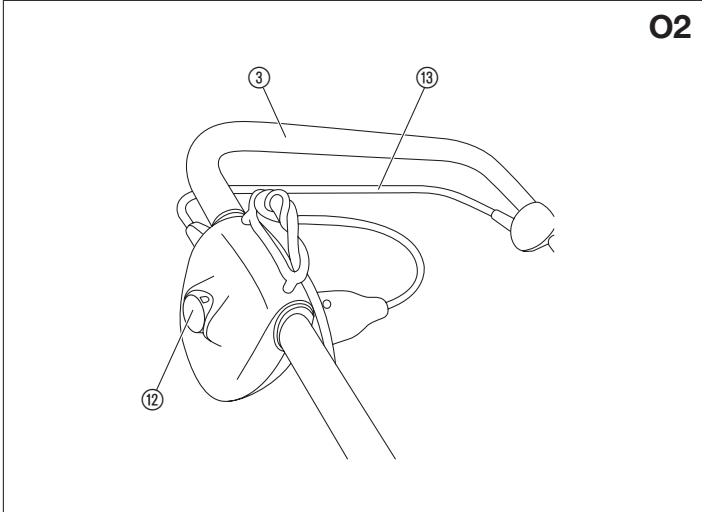
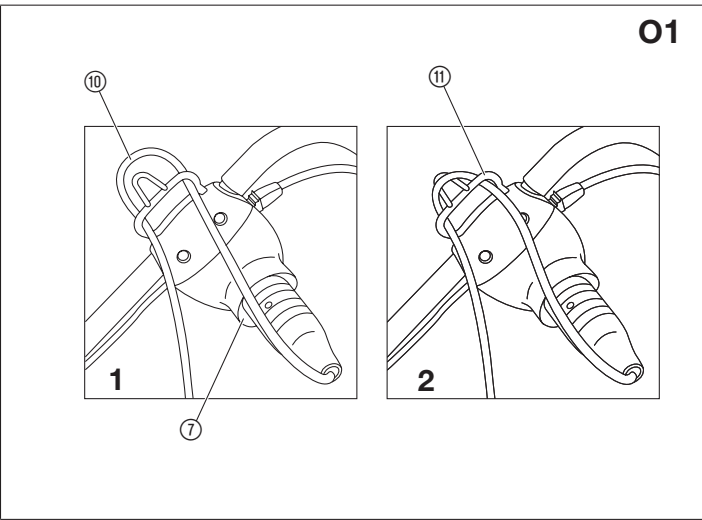
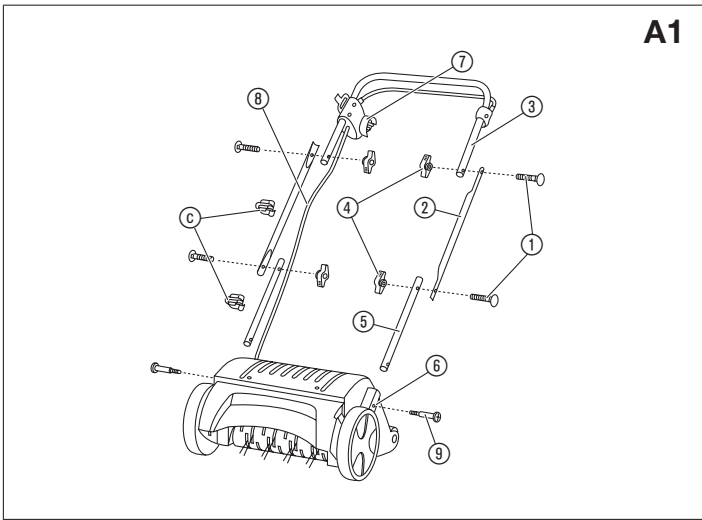


ES 500

Art. 4066

PT Manual de instruções
Arejador de relva eléctrico

<p>DE Produkthaftung Wir weisen ausdrücklich darauf hin, dass wir in Übereinstimmung mit dem Produkthaftungsgesetz nicht für Schäden haften, die durch unsere Produkte entstehen, wenn diese unsachgemäß und nicht durch einen von uns autorisierten Servicepartner repariert wurden oder wenn keine Original GARDENA Teile oder von uns zugelassene Teile verwendet wurden.</p>
<p>EN Product liability In accordance with the German Product Liability Act, we hereby expressly declare that we accept no liability for damage incurred from our products where said products have not been properly repaired by a GARDENA-approved service partner or where original GARDENA parts or parts authorised by GARDENA were not used.</p>
<p>FR Responsabilité Conformément à la loi relative à la responsabilité du fait des produits défectueux, nous déclarons expressément par la présente que nous déclinons toute responsabilité pour les dommages résultant de nos produits, si lesdits produits n'ont pas été correctement réparés par un partenaire d'entretien agréé GARDENA ou si des pièces d'origine GARDENA ou des pièces agréées GARDENA n'ont pas été utilisées.</p>
<p>NL Productaansprakelijkheid Conform de Duitse wet inzake productaansprakelijkheid verklaren wij hierbij uitdrukkelijk dat wij geen aansprakelijkheid aanvaarden voor schade ontstaan uit onze producten waarbij deze producten niet zijn gerepareerd door een GARDENA-erkende servicepartner of waarbij geen originele GARDENA-onderdelen of onderdelen die door GARDENA zijn goedgekeurd zijn gebruikt.</p>
<p>SV Produktansvar I enlighet med tyska produktansvarslagar förklarar vi härmed uttryckligen att vi inte åtar oss något ansvar för skador som orsakas av våra produkter där produkterna inte har genomgått korrekt reparation från en GARDENA-godkänd servicepartner eller där originaldelar från GARDENA eller delar godkända av GARDENA inte använts.</p>
<p>DA Produktansvar I overensstemmelse med den tyske produktansvarslov erklærer vi hermed udtrykkeligt, at vi ikke påtager os noget ansvar for skader på vores produkter, hvis de pågældende produkter ikke er blevet repareret korrekt af en GARDENA-godkendt servicepartner, eller hvor der ikke er brugt originale GARDENA-reservedele eller godkendte reservedele fra GARDENA.</p>
<p>FI Tuotevastuu Saksan tuotevastuulain mukaisesti emme ole vastuussa laitteiden vaurioista, jos korjauksia ei ole tehnyt GARDENA:n hyväksymä huoltoliike tai jos niiden synnä on muiden kuin alkuperäisten GARDENA-varaosien tai GARDENA:n hyväksymien varaosien käyttö.</p>
<p>IT Responsabilità del prodotto In conformità con la Legge tedesca sulla responsabilità del prodotto, con la presente dichiariamo espressamente che decliniamo qualsiasi responsabilità per danni causati dai nostri prodotti qualora non siano stati correttamente riparati presso un partner di assistenza approvato GARDENA o laddove non siano stati utilizzati ricambi originali o autorizzati GARDENA.</p>
<p>ES Responsabilidad sobre el producto De acuerdo con la Ley de responsabilidad sobre productos alemana, por la presente declaramos expresamente que no aceptamos ningún tipo de responsabilidad por los daños ocasionados por nuestros productos si dichos productos no han sido reparados por un socio de mantenimiento aprobado por GARDENA o si no se han utilizado piezas originales GARDENA o piezas autorizadas por GARDENA.</p>
<p>PT Responsabilidade pelo produto De acordo com a lei alemã de responsabilidade pelo produto, declaramos que não nos responsabilizamos por danos causados pelos nossos produtos, caso os tais produtos não tenham sido devidamente reparados por um parceiro de assistência GARDENA aprovado ou se não tiverem sido utilizadas peças GARDENA originais ou peças autorizadas pela GARDENA.</p>
<p>PL Odpowiedzialność za produkt Zgodnie z niemiecką ustawą o odpowiedzialności za produkt, niniejszym wyraźnie oświadczamy, że nie ponosimy żadnej odpowiedzialności za szkody poniesione na skutek użytkowania naszych produktów, w przypadku gdy naprawa tych produktów nie była odpowiednio przeprowadzana przez zatwierdzonego przez firmę GARDENA partnera serwisowego lub nie stosowano oryginalnych części GARDENA albo części autoryzowanych przez tę firmę.</p>
<p>HU Termékszavatosság A németországi termékszavatossági törvénnyel összhangban ezennel nyomatékosan kijelentjük, hogy nem vállalunk felelősséget a termékeinkben keletkezett olyan károkért, amelyek valamely GARDENA által jóváhagyott szervizpartner által nem megfelelően végzett javításból adódtak, vagy amely során nem eredeti GARDENA alkatrészeket vagy a GARDENA által jóváhagyott alkatrészeket használtak fel.</p>
<p>CS Odpovědnost za výrobek V souladu s německým zákonem o odpovědnosti za výrobek tímto výslovně prohlašujeme, že nepřijímáme žádnou odpovědnost za poškození vzniklá na našich výrobcích, kdy zmíněné výrobky nebyly řádně opraveny schváleným servisním partnerem GARDENA nebo kdy nebyly použity originální náhradní díly GARDENA nebo náhradní díly autorizované společností GARDENA.</p>
<p>SK Zodpovednosť za produkt V súlade s nemeckými právnymi predpismi upravujúcimi zodpovednosť za výrobok týmto výslovné prehlasujeme, že nenesieme žiadnu zodpovednosť za škody spôsobené našimi výrobkami, v prípade ktorých neboli nutné opravy vykonané servisným partnerom schváleným spoločnosťou GARDENA alebo neboli použité diely spoločnosti GARDENA alebo diely schválené spoločnosťou GARDENA.</p>
<p>EL Ευθύνη προϊόντος Σύμφωνα με τον γερμανικό νόμο περί Ευθύνης για τα Προϊόντα, με το παρόν δηλώνουμε ρητώς ότι δεν αποδεχόμαστε καμία ευθύνη για τυχόν ζημιές που προκύπτουν από τα προϊόντα μας εάν αυτά δεν έχουν επισκευαστεί σωστά από κάποιον συγκεκριμένο συνεργάτη επισκευών της GARDENA ή εάν δεν έχουν χρησιμοποιηθεί αυθεντικά εξαρτήματα GARDENA ή εξαρτήματα συγκεκριμένα από την GARDENA.</p>
<p>SL Odgovornost proizvajalca V skladu z nemškimi zakoni o odgovornosti za izdelke, izrecno izjavljajo, da ne sprejemamo nobene odgovornosti za škodo, ki jo povzročijo naši izdelki, če teh niso ustrezno popravili GARDENINI odobreni servisni partnerji ali pri tem niso bili uporabljeni originalni GARDENINI nadomestni deli ali GARDENINIMI homologiranimi nadomestnimi deli.</p>
<p>HR Pouzdanost proizvoda Sukladno njemačkom zakonu o pouzdanosti proizvoda, ovime izričito izjavljujemo kako ne prihvaćamo nikakvu odgovornost za oštećenja na našim proizvodima nastala uslijed neispravnog popravka od strane servisnog partnera kojeg odobrava GARDENA ili uslijed nekorištenja originalnih GARDENA dijelova ili dijelova koje odobrava GARDENA.</p>
<p>RO Răspunderea pentru produs În conformitate cu Legea germană privind răspunderea pentru produs, declarăm în mod expres prin prezentul document că nu acceptăm nicio răspundere pentru defecțiunile suferite de produsele noastre atunci când acestea nu au fost reparate în mod corect de un atelier de service partener, aprobat de GARDENA, sau când nu au fost utilizate piese GARDENA originale sau piese autorizate de GARDENA.</p>
<p>BG Отговорност за вреди, причинени от стоки Съгласно германския Закон за отговорността за вреди, причинени от стоки, с настоящото изрично декларираме, че не носим отговорност за щети, причинени от нашите продукти, ако те не са били правилно ремонтирани от одобрен от GARDENA сервиз или ако не са използвани оригинални части на GARDENA или части, одобрени от GARDENA.</p>
<p>ET Tootevastutus Vastavalt Saksamaa tootevastutusseadusele deklareerime käesolevaga selgesõnaliselt, et me ei kannu mingisugust vastutust meie toodetest tingitud kahjude eest, kui need tooted ei ole korrektselt parandatud GARDENA heakskiidetud hoolduspartneri poolt või kui parandamisel ei ole kasutatud GARDENA originaalosi või GARDENA volitatud osi.</p>
<p>LT Gaminio patikimumas Mes aiškiai pareiškiame, kad, atsižvelgiant į Vokietijos gaminių patikimumo įstatymą, nepriisiame atsakomybės dėl bet kokios žalos, patirtos dėl mūsų gaminių, jeigu jie buvo netinkamai taisomi arba jų dalys buvo pakeistos neoriginaliomis GARDENA dalimis ar nepatvirtintomis dalimis, arba jeigu remonto darbai buvo atliekami ne GARDENA techninės priežiūros centro specialistų.</p>
<p>LV Atbildība par produkcijas kvalitāti Saskaņā ar Vācijas likumu par atbildību par produkcijas kvalitāti ar šo mēs paziņojam, ka neuzņemamies atbildību par bojājumiem, kas radušies, lietojot mūsu izstrādājumus, kuru remontu nav veicis uzņēmuma GARDENA apstiprināts apkopes partneris vai kuru remontam netika izmantotas oriģinālās GARDENA detaļas vai detaļas, kuru lietošanu apstiprinājis uzņēmums GARDENA.</p>





Este produto pode ser usado por crianças com idade superior a 8 anos e por pessoas com capacidades físicas, sensoriais ou mentais reduzidas ou com insuficiente experiência e conhecimentos, quando estas sejam supervisionadas ou recebam instruções relativamente ao uso do aparelho e compreendam os perigos daí resultantes. As crianças não devem brincar com o produto. A limpeza e a manutenção pelo utilizador não devem ser realizadas por crianças sem supervisão. Recomendamos que o produto seja usado apenas por pessoas com idade igual ou superior a 16 anos.

Utilização prevista:

O **Arejador de relva eléctrico GARDENA ES 500** é destinado ao arejamento de relvados no jardim doméstico e de lazer. Esta unidade é apenas para uso privado não foi criada para uso em locais públicos, tais como parques, áreas de desporto, ruas, na agricultura ou florestas. O cumprimento das instruções de funcionamento fornecidas pela GARDENA é condição fundamental para o uso correcto do arejador de relva eléctrico.



PERIGO! Lesões no corpo!

→ Devido ao perigo de danos corporais, o arejador de relva não pode ser utilizado para aparar arbustos e sebes. Além disto, o arejador de relva não pode ser utilizado para aplanar o solo.

1. SEGURANÇA

Símbolos no produto:



ATENÇÃO!

→ Leia o manual do utilizador.



PERIGO!

Mantenha as outras pessoas afastadas.



PERIGO! Choque eléctrico!

Mantenha o cabo de alimentação flexível afastado dos dentes.



AVISO!

Tenha cuidado com os dentes afiados e mantenha os dedos das mãos e dos pés afastados.

Retire a ficha da corrente eléctrica antes de efetuar operações de manutenção, ajuste e limpeza ou se o cabo estiver entalado ou danificado.

Os dentes continuam a rodar após o motor ser desligado.

1. Geral

Neste anexo, são apresentadas práticas de utilização segura para todos os tipos de máquinas abrangidos por esta norma.

IMPORTANTE!

**LEIA ATENTAMENTE ANTES DA UTILIZAÇÃO!
MANTENHA PARA REFERÊNCIA FUTURA!**

2. Práticas de funcionamento seguro para escarificadores / arejadores

2.1 Formação

- Leia atentamente as instruções. Familiarize-se com os comandos e com a utilização correta do equipamento.
- Nunca permita que **crianças** ou pessoas que não estejam familiarizadas com estas instruções utilizem a máquina. As normas locais podem restringir a idade do operador.
- Tenha em atenção que o operador ou utilizador é responsável por acidentes ou situações de perigo provocados a terceiros ou à sua propriedade.

2.2 Preparação

- Use sempre proteção auditiva e óculos de proteção enquanto estiver a utilizar a máquina.
- Antes da utilização, verifique a existência de sinais de danos ou desgaste no cabo de extensão e de alimentação. Se o cabo eléctrico ficar danificado durante a utilização, desligue-o imediatamente da alimentação. **NÃO TOQUE NO CABO ELÉTRICO ANTES DE DESLIGAR A ALIMENTAÇÃO.** Não utilize a máquina se o cabo eléctrico estiver danificado ou gasto.

PT Arejador de relva eléctrico

1. SEGURANÇA	40
2. FUNCIONAMENTO	41
3. MONTAGEM	42
4. UTILIZAÇÃO	42
5. MANUTENÇÃO	42
6. ARMAZENAMENTO	42
7. RESOLUÇÃO DE AVARIAS	43
8. DADOS TÉCNICOS	43
9. ACESSÓRIOS	43
10. ASSISTÊNCIA/GARANTIA	43

Tradução do manual de instruções original.

- c) Use sempre calçado resistente e calças compridas enquanto estiver a utilizar a máquina. Não opere a máquina se estiver descalço ou com sandálias abertas. Evite usar roupas folgadas ou que possuam fios ou laços.
- d) Inspeccione cuidadosamente a área onde o equipamento será utilizado e retire todos os objetos que possam ser projetados pela máquina.
- e) Utilize a máquina numa posição recomendada e apenas em superfícies firmes e planas.
- f) Não utilize a máquina em superfícies pavimentadas ou com gravilha onde o material projetado poderia provocar ferimentos.
- g) Antes de ligar a máquina, certifique-se de que os parafusos, porcas e outros fixadores estão devidamente fixos e que as proteções e redes se encontram na posição correta. Substitua as etiquetas danificadas ou ilegíveis.
- h) Nunca utilize a máquina enquanto houver pessoas, especialmente crianças, ou animais por perto.

2.3 Utilização

- a) Utilize a máquina apenas à luz do dia ou com boa luz artificial.
- b) Evite utilizar a máquina em relva molhada.
- c) Certifique-se de que coloca sempre bem os pés, sobretudo em declives.
- d) Caminhe, nunca corra.
- e) Corte a relva ao longo da face dos declives, nunca para cima e para baixo.
- f) Tenha muito cuidado ao mudar de direção em declives.
- g) Não escarifique nem areje excessivamente em declives muito acentuados.
- h) Tenha muito cuidado ao fazer marcha-atrás ou ao puxar a máquina para si.
- i) Pare os **dentes** se a máquina tiver de ser inclinada para transporte, ao atravessar superfícies que não sejam de relva e quando transportar a máquina para e da área onde vai ser utilizada.
- j) Nunca utilize a máquina com **proteções** com defeito ou sem dispositivos de segurança devidamente instalados, por exemplo, defletores e/ou coletores de relva.
- k) Ligue o motor cuidadosamente, de acordo com as instruções e com os pés bem afastados dos **dentes**.
- l) Mantenha o cabo de alimentação e de extensão afastado dos **dentes**.
- m) Não incline a máquina ao ligar o motor, exceto se a máquina tiver de ser inclinada para arrancar. Neste caso, não a incline mais do que o absolutamente necessário e eleve apenas a parte que se encontra afastada do operador. Antes de voltar a colocar a máquina no chão, certifique-se sempre de que ambas as mãos estão na posição de funcionamento.
- n) Não transporte a máquina enquanto a fonte de alimentação estiver a funcionar.
- o) Não coloque as mãos ou os pés perto ou por baixo de peças rotativas. Mantenha-se sempre afastado da **abertura de descarga**.
- p) Pare a máquina e retire a ficha da tomada. Certifique-se de que todas as peças em movimento pararam completamente:
 - 1) sempre que deixar a máquina,
 - 2) antes de eliminar obstruções ou de desobstruir o canal,
 - 3) antes de verificar, limpar ou trabalhar na máquina,
 - 4) após bater num objeto estranho. Inspeccione a máquina para ver se existem danos e faça reparações antes de voltar a ligar e a trabalhar com a máquina;

se a máquina começar a vibrar anormalmente (verificar imediatamente):

 - 5) verifique se existem danos,
 - 6) substitua ou repare as peças danificadas,
 - 7) verifique se existem peças soltas e aperte-as.

2.4 Manutenção e armazenamento

- a) Mantenha todas as porcas e parafusos apertados, para ter a certeza de que o equipamento está em condições de trabalhar com segurança.
- b) Verifique frequentemente o desgaste ou a deterioração do coletor de detritos.
- c) Por motivos de segurança, substitua as peças gastas ou danificadas.
- d) Tenha cuidado com as máquinas com vários conjuntos de **dentes**, dado que rodar um conjunto de **dentes** pode provocar a rotação de outro conjunto de **dentes**.
- e) Tenha atenção durante o ajuste da máquina de forma a evitar prender os dedos entre os conjuntos de **dentes** em movimento e as partes fixas da máquina.
- f) Deixe sempre a máquina arrefecer antes de a armazenar.
- g) Ao efetuar a manutenção do conjunto de **dentes**, tenha em atenção que, mesmo que a fonte de alimentação esteja desligada, ainda é possível mover o conjunto de **dentes**.
- h) Por motivos de segurança, substitua as peças gastas ou danificadas. Utilize apenas peças e acessórios sobresselentes genuínos.
- i) Quando parar a máquina para efetuar operações de manutenção, inspeção e armazenamento ou para substituir um acessório, desligue a fonte de alimentação, retire o cabo da máquina da alimentação e certifique-se de que todas as partes em movimento pararam completamente. Deixe a máquina arrefecer antes de efetuar inspeções, ajustes, etc. Preserve a máquina e mantenha-a limpa.
- j) Armazene a máquina fora do alcance de **crianças**.

2.5 Recomendações

A máquina deve ser alimentada através de um dispositivo de corrente residual (RCD) com uma corrente de disparo que não deve ser superior a 30 mA.

Segurança elétrica



PERIGO! Choque elétrico!

Perigo de ferimentos devido a choque elétrico.

Desligue o produto da tomada antes de proceder à manutenção ou à substituição de peças. Desta forma, a ficha desligada deve estar visível.

Cabos

Se forem utilizados cabos de extensão, estes devem estar em conformidade com o corte transversal mínimo na tabela abaixo:

Tensão	Comprimento do cabo	Corte transversal
220 – 240 V/50 Hz	até 20 m	1,5 mm ²
220 – 240 V/50 Hz	20 – 50 m	2,5 mm ²

1. As extensões e os cabos de alimentação estão disponíveis no centro de assistência aprovado local.
2. Utilize apenas cabos de extensão especificamente concebidos para a utilização no exterior e que estejam em conformidade com uma das seguintes especificações: Borracha normal (60245 IEC 53), PVC normal (60227 IEC 53) ou PCP normal (60245 IEC 57)
3. Se o cabo de ligação curto estiver danificado, a sua substituição tem de ser efetuada pelo fabricante, pela respetiva oficina autorizada ou por pessoal qualificado para evitar situações de perigo.

O cabo de ligação tem que ser devidamente fixado.

Na Suíça, a instalação de um disjuntor de corrente de defeito é obrigatória.

Verificações antes de cada utilização

→ Antes de cada utilização, faça uma inspeção visual do aparelho.

Por motivos de segurança, componentes gastos ou defeituosos devem ser substituídos pela assistência técnica GARDENA ou por um revendedor autorizado.

Aplicação/Responsabilidade



PERIGO DE LESÕES!

O arejador pode causar danos corporais graves!

→ Mantenha as mãos e os pés afastados do cilindro arejador.

→ Não vire o aparelho durante a operação e não levante a tampa areira.

→ Verifique os possíveis riscos que podem não ser ouvidos devido ao ruído da máquina.

→ Conduza o aparelho a passo de passeio.

→ Tenha cuidado ao andar para trás. Perigo de tropeço!

→ Não utilize o arejador com chuva ou numa área húmida e molhada.

→ Não utilize o produto em caso de previsão de tempestade.

→ Não trabalhe com o arejador perto de piscinas ou lagos em jardins.

→ Por favor tenha em consideração as horas de silêncio da sua zona.

Não sobrecarregue o produto!

O produto não está indicado para um funcionamento de longa duração.

Não trabalhe até à exaustão.

Não utilize o produto em ambientes explosivos, tal como na presença de poeiras, gases ou líquidos inflamáveis. O produto pode criar faíscas que podem inflamar poeiras ou fumos.

Nunca utilize o produto se estiver cansado, doente ou sob a influência de álcool, drogas ou medicamentos.



PERIGO! Paragem cardíaca!

Este produto cria um campo eletromagnético durante o funcionamento. Em determinadas condições, este campo pode afetar o modo de funcionamento de implantes médicos ativos ou passivos. Para evitar situações de risco que possam provocar ferimentos graves ou mortais, as pessoas com um implante médico devem consultar o seu médico e o fabricante do implante antes da utilização deste produto.



PERIGO! Risco de asfixia!

As peças mais pequenas podem ser engolidas. O saco de plástico representa um risco de asfixia para crianças. Mantenha as crianças afastadas durante a montagem.

2. FUNCIONAMENTO

Arejar correctamente:

O arejador pode ser usado para remover ervas secas e musgo do relvado, como também para remover raízes de pouca profundidade.

Para manter a relva bem cuidada, aconselhamos arejar a mesma a cada 4 a 6 semanas, a depender do seu estado, da seguinte maneira.

→ Cortar primeiramente a relva na altura desejada.

Isto é especialmente aconselhável para relvas muito altas (por exemplo, após as férias).

Recomendações: Quanto mais curto for o corte da relva, mais fácil é seu arejamento e, além disto, o sobrecarregamento do aparelho é menor, o que prolonga, conseqüentemente, a vida útil do cilindro arejador.

Ficar parado na mesma posição por muito tempo e com o aparelho ligado ou proceder ao arejamento quando o solo está húmido ou demasiado seco pode danificar o céspede.

→ Para se adquirir bons resultados, guie o arejador de relva com velocidade adequada e de forma mais rectilínea possível.

Para obter resultados perfeitos, os rebordos das linhas rectas devem ficar sobrepostas.

→ O aparelho deve ser conduzido numa velocidade uniforme, em função das características do solo.

→ Ao cortar a relva em terrenos inclinados, trabalhar sempre de forma transversal à inclinação, buscando estar sempre firme sobre o solo. Não trabalhar em terrenos extremamente inclinados.



Perigo de tropeços!

Tenha especial atenção na marcha-atrás e quando puxar o arejador de relva.

Ao arejar áreas com muito musgo, aconselha-se que, em seguida, a relva seja novamente semeada. A área do relvado ocupada pelo musgo pode, desta maneira, regenerar-se mais rapidamente.

3. MONTAGEM

Montagem da haste [fig. A1]:



→ Durante a montagem, nunca exerça força de tracção sobre o cabo de ligação ⑧.

1. Aparafusar ambas as hastes inferiores ⑤ (com a extremidade o orifício redondo) nos encaixes da carcaça do motor ⑥ e apertar com os parafusos de fendas em cruz ④.
2. Insira dois parafusos de reigada quadrada ①, pela parte de fora, nos furos das duas hastes centrais ② e aparafuse, com as duas porcas de orelhas ④, às duas hastes inferiores ⑤.
3. Com os outros parafusos de reigada quadrada ① e as porcas de orelhas ④, aparafuse a haste superior juntamente com a haste de arranque ③ às hastes centrais ②.
Agora a haste está completamente montada.

Atenção: Monte a haste superior com a haste de arranque ③, de forma a que a ficha ⑦ e o cabo de ligação ⑧ fiquem do lado direito (em sentido de marcha) (consulte fig.).

4. Fixar o cabo de ligação ⑧ com as duas molas de fixação ③ na haste.

4. UTILIZAÇÃO

Ligar o cabo de extensão [fig. O1]:

1. Conectar o acoplamento do cabo de extensão ⑩ na ficha ⑦.
2. Coloque o cabo de extensão ⑩ em forma de um laço entre a tracção do cabo ⑪ 1 e engate o mesmo 2.
Deste modo é evitada uma separação inadvertida da ligação de encaixe.
3. Insira o cabo de extensão ⑩ numa tomada de rede.

Iniciar o arejador de relva [fig. O2]:



PERIGO! Lesões no corpo!

Perigo de danos corporais, se o arejador não desliga automaticamente!

→ **Nunca retire ou desactive quaisquer dispositivos de segurança do arejador (p. ex. amarrando a alavanca de accionamento à haste superior)!**



PERIGO!

O cilindro arejador continua a girar por algum tempo:

- **Nunca levante, vire ou pegue no arejador com o motor a trabalhar!**
- **Nunca efectue o arranque em piso permanente (p. ex. asfalto).**
- **Mantenha sempre a distância de segurança definida pelas hastes de guia entre o cilindro arejador e o utilizador.**

1. Coloque o arejador num lugar plano do relvado.
2. Mantenha o botão de destravamento ⑫ premido e puxe a haste de arranque ③ para a haste superior ③.
O arejador de relva é colocado em funcionamento.
3. Deixe o botão de destravamento ⑫.

O cabo de extensão ⑩ deve situar-se, durante o trabalho com o arejador, na posição de trabalho, lateralmente à superfície a ser trabalhada. Trabalhe sempre afastado do cabo de ligação.



Protecção anti-bloqueio: Caso o cilindro arejador bloquear, p. ex., devido a um corpo estranho, deixe imediatamente a alavanca de accionamento. Se o bloqueio se mantiver por um período superior aos 10 segundos, sem ter deixado a alavanca de accionamento, a protecção anti-bloqueio dispara. Neste caso, deixe imediatamente a alavanca de accionamento. Após um tempo de arrefecimento de aprox. 1 minuto, pode ligar o arejador de novo.

5. MANUTENÇÃO



PERIGO!

Danos corporais devido ao cilindro arejador!

- **Antes de iniciar a manutenção, retire a ficha de rede e aguarde a imobilização completa do cilindro de arejador.**
- **Durante a manutenção, utilize luvas de protecção.**

Limpeza do arejador:

Após cada utilização, o arejador deve ser limpo.



PERIGO! Lesões no corpo!

Perigo de ferimentos e risco de danos no produto.

- **Não limpe o produto com água nem com jato de água (especialmente jato de alta pressão).**
- **Nunca utilize objectos duros ou pontiagudos para a limpeza do arejados.**

→ Limpar com uma escova o material do ventilador que esteja colado e depósitos existentes nas rodas, no arejador e na caixa.

Reajuste do ajuste de desgaste [fig. M1]:

O arejador de relva está sujeito a um desgaste relacionado com a sua utilização.

Quanto maior for o seu uso, maior será o desgaste das molas. Solos duros, isto é, extremamente secos aceleram o desgaste, assim como, os esforços sobre proporcionais do equipamento.

Quando os resultados de trabalho deixarem de ser satisfatórios poderá proceder 2 vezes ao reajuste do cilindro aerificador.

O cilindro aerificador tem 4 posições de ajuste:

- **Posição de transporte**
- **Posição de arejamento 1**
- **Posição de reajuste 2:**
Com as molas desgastadas (o cilindro aerificador é baixado em 3 mm).
- **Posição de reajuste 3:**
Segunda posição de reajuste com as molas desgastadas (o cilindro aerificador é baixado em mais 3 mm).

Pressione levemente a alavanca de ajuste de desgaste ⑭ de modo a afastá-la da carcaça e para a ajustar na posição desejada.



Nota: O ajuste de desgaste nunca serve para a compensação da altura. Ajustar o cilindro arejador que não apresente desgaste visível pode ocasionar a danificação do cilindro arejador ou provocar sobrecargas do motor.

6. ARMAZENAMENTO

Colocação fora de serviço:



De modo a reduzir a ocupação de espaço é possível dobrar o arejador, através do desaparafusamento das porcas de orelhas.
Durante esse processo deve ter-se em atenção que o cabo não seja entalado.

→ Guarde o arejador num espaço seco, fechado, e inacessível para crianças.

Transporte:

1. Desligue o motor, retire a ficha de rede e aguarde a imobilização completa do cilindro arejador.
2. Para proceder ao transporte do arejador sobre superfícies ensíveis, p. ex. tijoleira, deve posicionar o ajuste de desgaste na posição de transporte e elevar o arejador.

Eliminação:

(conforme a Diretiva 2012/19/UE)



O produto não pode ser colocado no lixo doméstico normal. Tem de ser eliminado de acordo com as regras ambientais locais em vigor.

IMPORTANTE!

→ Elimine o produto no centro de recolha e reciclagem da sua área de residência.

7. RESOLUÇÃO DE AVARIAS

Substituição das molas sobressalentes:



PERIGO!

Danos corporais devido ao cilindro arejador!

→ Antes de iniciar a manutenção, retire a ficha de rede e aguarde a imobilização completa do cilindro arejador.

→ Durante a manutenção, utilize luvas de protecção.

Sempre que o cilindro aerificador ainda não estiver desgastado, mas as molas estiverem partidas, é necessário proceder à substituição das mesmas. Só podem ser utilizadas as **molas sobressalentes originais da GARDENA**.

- **Molas sobressalentes para arejadores de relva eléctricos GARDENA ES 500** n.º ref. 4094
1. **[Fig. T1]:** Desapertar dois parafusos (15) na parte inferior da carcaça.
 2. **[Fig. T2]:** Levantar o cilindro arejador (16) obliquamente **1** e retirá-lo do eixo de accionamento **2**.
 3. Retirar a caixa do mancal (17) do cilindro arejador (16).
 4. **[Fig. T3]:** Desapertar o parafuso (18) e retirar o pino do mancal (19).
 5. **[Fig. T4]:** Retirar a placa de cobertura (20) e os elementos de mola (21) do encaixe dos elementos de mola (22).
 6. Posicionar os novos elementos de mola (21) e a placa de cobertura (20) no encaixe dos elementos de mola (22).
Durante esse processo os furos da placa de cobertura (20) e do encaixe dos elementos de mola (22) têm que estar alinhados.
 7. Inserir o pino do mancal (19), de modo a que os 3 furos (pino do mancal (19), placa de cobertura (20) e encaixe do elementos de mola (22)) fiquem alinhados.
 8. Inserir o parafuso (18).
 9. Posicionar o cilindro aerificador (16) sobre o eixo de accionamento.
 10. Encaixar a caixa do mancal (17) no cilindro aerificador (16).
 11. Aparafusar a caixa do mancal (17) com os parafusos (15) na face inferior da carcaça, sem danificar a rosca dos parafusos.

Problema	Causa possível	Resolução
Ruídos estranhos. Vibrações no aparelho	Corpos estranhos no cilindro arejador batem contra o aparelho.	1. Desligar o arejador de relva. Puxar a ficha da tomada e esperar que o cilindro arejador se imobilize.
Assobio no aparelho	Um corpo estranho bloqueia o cilindro arejador.	2. Remover o corpo estranho. 3. Controlar imediatamente o arejador.
	A correia dentada derrapa.	→ Providenciar a sua reparação através do serviço de assistência da GARDENA.
O motor não arranca	Cabo de ligação defeituoso.	→ Inspeccionar o cabo de ligação.
	Cabo de extensão eventualmente com secção transversal muito pequena.	→ Consulte um electricista.
O motor pára porque a protecção anti-bloqueio disparou	Bloqueio por um corpo estranho.	1. Desligar o arejador de relva. Puxar a ficha da tomada e esperar que o cilindro arejador se imobilize. 2. Remover o corpo estranho. 3. Após uma pausa de resfriamento de 1 minuto, ligar novamente o arejador de relva.

Problema	Causa possível	Resolução
O motor pára porque a protecção anti-bloqueio disparou	A altura de arejamento é demasiado baixa.	1. Deixar arrefecer o motor. 2. Regular o ajuste de desgaste correctamente.
	A relva está muito alta.	→ Cortar anteriormente a relva (consulte 2. FUNCIONAMENTO <i>Arejar correctamente</i>).
O resultado do trabalho não é satisfatório	O cilindro arejador está gasto.	→ Reajustar o cilindro arejador (consulte 5. MANUTENÇÃO).
	Correia dentada defeituosa.	→ Providenciar a sua reparação através do serviço de assistência da GARDENA.
	Relva muito alta.	→ Aparar anteriormente a relva.



NOTA: se existirem outras avarias, contacte o seu centro de assistência GARDENA. As reparações apenas podem ser realizadas por centros de assistência GARDENA e por revendedores especializados, autorizados pela GARDENA.

8. DADOS TÉCNICOS

Arejador de relva eléctrico	Unidade	Valor (n.º ref. 4066)
Potência nominal	W	500
Tensão de rede	V (AC)	230
Frequência de rede	Hz	50/60
Rotação de cilindro arejador	rpm	2.250
Peso	kg	7,5
Largura de arejamento	cm	30
Regulações do ajuste de desgaste	mm	3 x 3 (3 ajustes + transporte)
Nível de pressão sonora L _{pa} ¹⁾ Incerteza K _{pa}	dB (A)	76 1,5
Nível de potência acústica L _{WA} ²⁾ medido/garantido Incerteza K _{WA}	dB (A)	89 / 92 3
Vibração da mão-braço a _{vhw} ¹⁾	m/s ²	≤ 2,5

Método de medição em conformidade com: ¹⁾ EN 50636-2-92 ²⁾ RL 2000/14/EC

9. ACESSÓRIOS

Saco de recolha para o arejador eléctrico GARDENA ES 500

n.º ref. 4065

10. ASSISTÊNCIA/GARANTIA

Assistência:

Entre em contacto através do endereço presente no verso.

Declaração de garantia:

No caso de uma reclamação ao abrigo da garantia, não será cobrada qualquer taxa pelos serviços cobrados.

GARDENA Manufacturing GmbH concede a todos os produtos novos originais GARDENA 2 anos de garantia a partir da primeira compra no revendedor, se os produtos se destinarem exclusivamente ao uso privado. Esta garantia do fabricante não se aplica a produtos adquiridos para um mercado secundário. Esta garantia cobre todas as deficiências significativas do produto que comprovadamente se devam a falhas de material ou de fabrico. Esta garantia é satisfeita através do fornecimento de um produto de substituição totalmente funcional ou pela reparação do produto defeituoso enviado para nós gratuitamente; reservamos o direito de escolher entre essas opções. Este serviço está sujeito às seguintes disposições:

- O produto foi utilizado para os fins a que se destina, de acordo com as recomendações nas instruções de funcionamento.
- Nem o proprietário nem terceiros tentaram abrir ou reparar o produto.
- Para o funcionamento foram usadas apenas peças de substituição e peças de desgaste originais da GARDENA.
- Apresentação do comprovativo de compra.

O desgaste normal de peças e componentes (por exemplo em lâminas, peças de fixação de lâminas, turbinas, lâmpadas, correias trapezoidais

e dentadas, rodas impulsoras, filtros de ar, velas de ignição), alterações no aspeto, assim como peças de desgaste e consumíveis, estão excluídos da garantia.

Esta garantia do fabricante limita-se ao fornecimento de peças sobressalentes e à reparação de acordo com as condições acima referidas. Outras reivindicações relativamente ao fabricante, como indemnização por danos, não são justificadas pela garantia do fabricante. Esta garantia do fabricante **não** afeta os direitos legais e contratuais de garantia prestados pelo comerciante/vendedor.

A garantia do fabricante está sujeita ao direito alemão.

Em caso de garantia, envie por favor o produto com defeito devidamente franqueado juntamente com o comprovativo de compra e uma descrição da avaria para o endereço da assistência GARDENA.

Peças de desgaste:

As peças sujeitas a desgaste molas do arejador não são abrangidas pela garantia.

Deutschland / Germany

GARDENA
Manufacturing GmbH
Central Service
Hans-Lorenser-Straße 40
D-89079 Ulm
Produktfragen:
(+49) 731 490-123
Reparaturen:
(+49) 731 490-290
service@gardena.com
http://www.gardena.com

Albania

KRAFT SHPK
Autostrada Tirane-Durres
Km 7
1051 Tirane

Argentina

ROBERTO C. RUMBO S.R.L.
Predio Norlog
Lote 7
Benavidez. ZC:1621
Buenos Aires
ventas@rubmosrl.com.ar

Australia

Husqvarna Australia Pty. Ltd.
Locked Bag 5
Central Coast BC
NSW 2252
Phone: (+61) (0) 2 4352 7400
customer.service@
husqvarna.com.au

Austria / Österreich

Husqvarna Austria GmbH
Industriezeile 36
4010 Linz
Tel.: (+43) 732 77 01 01-485
service.gardena@
husqvarnagroup.com

Azerbaijan

Firm Progress
a. Aliyev Str. 26A
1052 Baku

Belarus

Private Enterprise
"Master Garden"
Minsk
Sharangovich str., 7a
Phone: (+375) 17 257-00-33
Mob.: (+375) 29 676-16-09
mg@mastergarden.by

Belgium

Husqvarna Belgium nv
Gardena Division
Leuvensesteenweg 542
Planet II E
1930 Zaventem
België

Bosnia / Herzegovina

SILK TRADE d.o.o.
Industrijska zona Bukva bb
74260 Tešanj

Brazil

Husqvarna do Brasil Ltda
Av. Francisco Matarazzo,
1400 - 19º andar
São Paulo - SP
CEP: 05001-903
Tel: 0800-112252
marketing.br.husqvarna@
husqvarna.com.br

Bulgaria

AGROLAND България АД
бул. 8 Декември, №13
Офис 5
1700 Студентски град
София
Тел.: (+359) 24666910
info@agroland.eu

Canada / USA

GARDENA Canada Ltd.
100 Summerlea Road
Brampton, Ontario L6T 4X3
Phone: (+1) 905 792 9330
info@gardenacanada.com

Chile

REPRESENTACIONES
JCE S.A.
Av. Del Valle Norte 857,
Piso 4
Santiago RM
Phone: (+56) 2 24142560
contacto@jce.cl

China

Husqvarna (Shanghai)
Management Co., Ltd.
富世华 (上海) 管理有限公司
3F, Benq Square B,
No207, Song Hong Rd.,
Chang Ning District,
Shanghai
PRC. 200335
上海市长宁区淞虹路207号明
基广场B座3楼, 邮编: 200335

Colombia

Husqvarna Colombia S.A.
Calle 18 No. 68 D-31, zona
Industrial de Montevideo
Bogotá, Cundinamarca
Tel. 571 2922700 ext. 105
jairo.salazar@
husqvarna.com.co

Costa Rica

Compania Exim
Euroiberoamericana S.A.
Los Colegios, Moravia,
200 metros al Sur del Colegio
Saint Francis - San José
Phone: (+506) 297 6883
exim_euro@racsa.co.cr

Croatia

Husqvarna Austria GmbH
Industriezeile 36
4010 Linz
Tel.: (+43) 732 77 01 01-485
service.gardena@
husqvarnagroup.com

Cyprus

Med Marketing
17 Digeni Akrita Ave
P.O. Box 27017
1641 Nicosia

Czech Republic

Husqvarna Česko s.r.o.
Türkova 2319/5b
149 00 Praha 4 - Chodov
Bezplatná infolinka:
800 100 425
servis@cz.husqvarna.com

Denmark

GARDENA DANMARK
Lejrvej 19, st.
3500 Værløse
Tlf.: (+45) 70264770
husqvarna@husqvarna.dk
www.gardena.com/dk

Dominican Republic

BOSQUESA, S.R.L
Carretera Santiago Licey
Km. 5 ½
Esquina Copal II.
Santiago
Dominican Republic
Phone: (+809) 736-0333
joserbosquesa@claro.net.do

Ecuador

Husqvarna Ecuador S.A.
Arupos E1-181 y 10 de
Agosto Quito, Pichincha
Tel. (+593) 22800739
francisco.jacome@
husqvarna.com.ec

Estonia

Husqvarna Eesti OÜ
Valdeku 132
EE-11216 Tallinn
info@gardena.ee

Finland

Oy Husqvarna Ab
Gardena Division
Lautatarhankatu 8 B/PL 3
00581 HELSINKI
www.gardena.fi

France

Husqvarna France
9/11 Allée des pierres mayettes
92635 Gennevilliers Cedex
France
http://www.gardena.com/fr
N° AZUR: 0 810 00 78 23
(Prix d'un appel local)

Georgia

Transporter LLC
113b Belialshvili street
0159 Tbilisi, Georgia

Great Britain

Husqvarna UK Ltd
Preston Road
Aycliffe Industrial Park
Newton Aycliffe
County Durham
DL5 6UP
info.gardena@
husqvarna.co.uk

Greece

Π. ΠΑΠΑΔΟΠΟΥΛΟΣ ΑΕΒΕ
Λεωφ. Αθηνών 92
Αθήνα
T.K.104 42
Ελλάδα
Τηλ. (+30) 210 51 93 100
info@papadopoulos.com.gr

Hungary

Husqvarna Magyarország Kft.
Ezred u. 1-3
1044 Budapest
Telefon: (+36) 1 251-4161
vevoszolgalat.husqvarna@
husqvarna.hu

Iceland

BYKO ehf.
Bildshófa 20
110 Reykjavik

Ireland

Husqvarna UK Ltd
Preston Road
Aycliffe Industrial Park
Newton Aycliffe
County Durham
DL5 6UP
info.gardena@
husqvarna.co.uk

Italy

Husqvarna Italia S.p.A.
Via Santa Vecchia 15
23868 VALMADRERA (LC)
Phone: (+39) 0341.203.111
assistenza.italia@
it.husqvarna.com

Japan

Husqvarna
Zenoah Co. Ltd. Japan
1-9 Minamidai, Kawagoe
350-1165 Saitama
Japan
gardena-jp@
husqvarnagroup.com

Kazakhstan

LAMED Ltd.
155/1, Tazhibayevoy Str.
050060 Almaty
IP Schmidt
Abayavenue 3B
110 005 Kostanay

Korea

Kyung Jin Trading CO.,LTD.
107-4, SunDuk Bld.,
YangJae-dong,
Seocho-gu,
Seoul, (zipcode: 137-891)
Phone: (+82) (0)2 574-6300

Latvia

Husqvarna Latvija SIA
Ulbrokas 19A
LV-1021 Riga
info@gardena.lv

Lithuania

UAB Husqvarna Lietuva
Ateities pl. 77C
LT-52104 Kaunas
info@gardena.lt

Luxembourg

Magasins Jules Neuberg
39, rue Jacques Stas
Luxembourg-Gasperich 2549
Case Postale No. 12
Luxembourg 2010
Phone: (+352) 40 14 01
api@neuberg.lu

Mexico

AFOSA
Av. Lopez Mateos Sur # 5019
Col. La Calma 45070
Zapopan, Jalisco
Mexico
Phone: (+52) 33 3818-3434
icornejo@afosa.com.mx

Moldova

Convel S.R.L.
290A Muncesti Str.
2002 Chisinau

Netherlands

Husqvarna Nederland B.V.
GARDENA Division
Postbus 50131
1305 AC ALMERE
Phone: (+31) 36 521 00 10
info@gardena.nl

Neth. Antilles

Jonka Enterprises N.V.
Sta. Rosa Weg 196
P.O. Box 8200
Curaçao
Phone: (+599) 9 767 6655
pgm@jonka.com

New Zealand

Husqvarna New Zealand Ltd.
PO Box 76-437
Manukau City 2241
Phone: (+64) (0) 9 9202410
support.nz@husqvarna.co.nz

Norway

Husqvarna Norge AS
Gardena Division
Trøskerveien 36
1708 Sarpsborg
info@gardena.no

Peru

Husqvarna Perú S.A.
Jr. Ramón Cárcamo 710
Lima 1
Tel: (+51) 1 3320400 ext. 416
juan.remuzgo@
husqvarna.com

Poland

Husqvarna
Poland Spółka z o.o.
ul. Wysockiego 15 b
03-371 Warszawa
Phone: (+48) 22 330 96 00
gardena@husqvarna.com.pl

Portugal

Husqvarna Portugal, SA
Lagoa - Albarraque
2635 - 595 Rio de Mouro
Tel.: (+351) 21 922 85 30
Fax : (+351) 21 922 85 36
info@gardena.pt

Romania

Madex International Srl
Soseaua Odaii 117-123,
RO 013603 București, S 1
Phone: (+40) 21 352.76.03
madex@ines.ro

Russia / Россия

ООО „Хускварна“
141400, Московская обл.,
г. Химки,
улица Ленинградская,
владение 39, стр.6
Бизнес Центр
„Химки Бизнес Парк“,
помещение ОВ02_04
http://www.gardena.ru

Serbia

Domel d.o.o.
Autoput za Novi Sad bb
11273 Belgrade
Phone: (+381) 1 18 48 88 12
miroslav.jejina@domel.rs

Singapore

Hy-Ray PRIVATE LIMITED
40 Jalan Pemimpin
#02-08 Tat Ann Building
Singapore 577185
Phone: (+65) 6253 2277
shiyiing@hyray.com.sg

Slovak Republic

Husqvarna Česko s.r.o.
Türkova 2319/5b
149 00 Praha 4 - Chodov
Bezplatná infolinka: 800 154 044
servis@sk.husqvarna.com

Slovenia

Husqvarna Austria GmbH
Industriezeile 36
4010 Linz
Tel.: (+43) 732 77 01 01-485
service.gardena@
husqvarnagroup.com

South Africa

Husqvarna South Africa (Pty) Ltd
Postnet Suite 250
Private Bag X6,
Cascades, 3202, South Africa
Phone: (+27) 33 846 9700
info@gardena.co.za

Spain

Husqvarna España S.A.
Calle de Rivas nº 10
28052 Madrid
Phone: (+34) 91 708 05 00
atencioncliente@gardena.es

Suriname

Deto Handelsmaatschappij N.V.
Kernkampweg 72-74
P.O.Box: 12782
Paramaribo - Suriname
South America
Phone: (+597) 438050
www.deto.sr

Sweden

Husqvarna AB/
GARDENA Sverige
Drottninggatan 2
561 82 Huskvarna Sverige

Switzerland / Schweiz

Husqvarna Schweiz AG
Consumer Products
Industriestrasse 10
5506 Mägenwil
Phone: (+41) (0) 62 887 37 90
info@gardena.ch

Turkey

Dost Bahçe Diş Ticaret
Mümessillik A.Ş
Yunus Mah. Adil Sok. No:3
Ic Kapi No: 1 Kartal
34873 Istanbul
Phone: (+90) 216 38 93 939
info@dostbahce.com.tr

Ukraine / Україна

ТОВ «Хускварна Україна»
вул. Васильківська, 34,
офіс 204-г
03022, м. Київ
Тел. (+38) 0 800 504 804
info@gardena.ua

Uruguay

FELI SA
Entre Ríos 1083 CP 11800
Montevideo - Uruguay
Tel: (+598) 22 03 18 44
info@felisa.com.uy

Venezuela

Corporación Casa y Jardín C.A.
Av. Caroní, Edif. Trezmen, PB.
Colinas de Bello Monte.
1050 Caracas.
Tif: (+58) 212 992 33 22
info@casayjardin.net.ve

4066-20.960.08/1220
© GARDENA Manufacturing GmbH
D-89079 Ulm
http://www.gardena.com