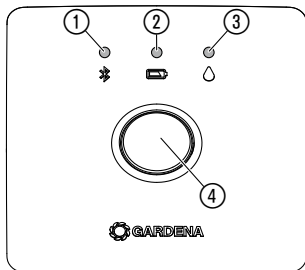
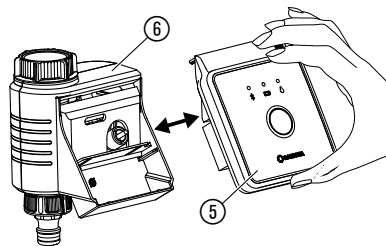
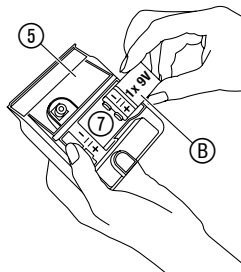
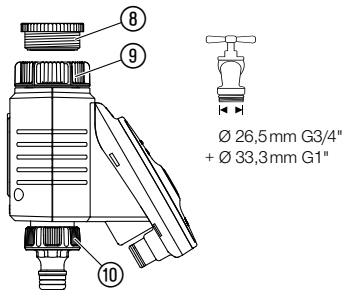
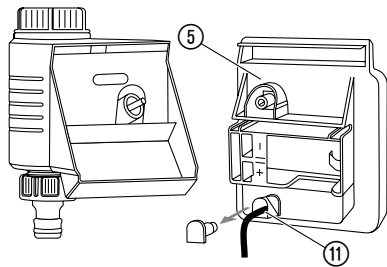
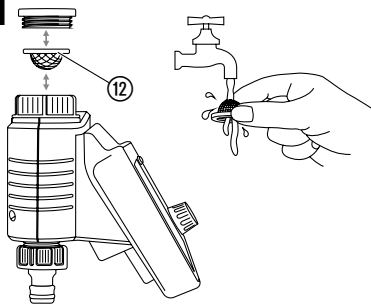


**DA Brugsanvisning**  
Vandingskontrol Bluetooth®

---

Varenr. 1889

**F1****I1****I2****I3**

**I4****M1**

# GARDENA Vandingskontrol Bluetooth®

1. SIKKERHED . . . . .	5
2. FUNKTION . . . . .	6
3. IDRIFTSÆTTELSE . . . . .	7
4. BETJENING . . . . .	8
5. VEDLIGEHOLDELSE . . . . .	8
6. OPBEVARING . . . . .	9
7. FEJLAFHJÆLPNING . . . . .	10
8. TEKNISKE DATA . . . . .	11
9. TILBEHØR . . . . .	12
10. SERVICE/GARANTI . . . . .	12

## Oversættelse af den originale vejledning.



Af sikkerhedsmæssige årsager må børn og unge under 16 år samt personer, som ikke er fortrolige med denne brugsanvisning, ikke bruge dette produkt. Personer med nedsat psykisk eller mentalt helbred må kun anvende produktet under overvågning eller under instruktion af en ansvarlig person. Børn skal altid holdes under opsyn for at sikre, at de ikke leger med produktet. Du må aldrig bruge produktet, når du er træt, syg eller under indflydelse af alkohol, euforiserende stoffer eller medicin.

### *Tilsløbet anvendelse:*

**GARDENA Bevattningsautomatik** är avsedd för privat utomhusbruk i trädgårdar och köksträdgårdar för styrning av spridar- och bevattningssystem. **GARDENA Bevattningsautomatik** kan användas för automatisk bevattning under semestern.

**Vandingskontrollen Bluetooth® Varenr. 1889** er med **Bluetooth® appen** en del af vandingsystemet.



### **FARE! Legemsbeskadigelse!**

**GARDENA Bevattningsautomatik får inte användas för industriella ändamål eller kombineras med kemikalier, livsmedel, brandfarliga och explosiva ämnen.**

# 1. SIKKERHED

## VIGTIGT!

Læs brugsanvisningen omhyggeligt, og opbevar den i nærheden til senere brug.

### Batteri:

På grund af funktionssikkerheden må der kun anvendes et 9 V alkali-mangan-batteri (alkaline) af typen IEC 6LR61!



### BEMÆRK!

Der må ikke anvendes akkuer, da driftstiden på 1 år ellers ikke kan garanteres!

For at undgå at vandingskontrollen under længere tids fravær går i stå pga. et svagt batteri, skal batteriet udskiftes, når batteri-symbolet lyser gult.

Kontroller regelmæssigt batterierne for beskadigelser.

Brug ikke defekte batterier.

Opbevar de defekte batterier utilgængeligt for børn.

### Idriftsættelse:

Bevattningsautomatiken får endast monteras lodrätt med överfallsmuttern uppåt för att förhindra att vatten tränger in i batterifacket. Den minsta avtappningsmängden vatten för att bevattningsautomatiken garanterat ska kunna koppla om är 20 – 30 l/h. För att styra ett Micro-Drip-System behövs t. ex. minst 10 stycken 2 liters droppspridare.

Temperaturen i vattenflödet får högst vara 40 °C.

Undvik dragbelastning.

→ Dra inte i den anslutna slangen.



### BEMÆRK!

Om styrenheten dras bort når ventilen är öppen, förblir ventilen öppen tills man sätter på styrenheten igen.



### FARE! Hjertestop!

Produktet opretter et elektromagnetisk felt under driften. Dette felt kan under bestemte betingelser have indflydelse på funktionen af aktive eller passive medicinske implantater. For at udelukke livsfarlige situationer, der kan medføre alvorlige kvæstelser med døden til følge, bør personer med et medicinsk implantat sætte sig i forbindelse med en læge eller implantatets producent, inden dette produkt anvendes.



### FARE! Fare for kvælning!

Små dele kan nemt sluges. Der er risiko for, at små børn kan blive kvalt i polyposen. Hold små børn på afstand under monteringen.

## 2. FUNKTION

---

### **Vandingskontrol:**

**GARDENA Vandingskontrollen Bluetooth®** konfigureres automatisk ved hjælp af **GARDENA Bluetooth® appen**.

Vandingskontrollen udfører vandingen automatisk efter det oprettede program og kan således også bruges under ferien.

### **Betjeningselementer/indikatorer [fig. F1]:**

- ① **Connection-LED:**  
**Blinker blå i 3 min.:** Ved tilslutningen  
**Lyser blå i 10 sek.:** Tilslutning gennemført

② **LED batteri-indikator:**

- Lyser grønt:** Kapacitet op til 1 år  
**Lyser gult:** Kapacitet min. 4 uger  
**Blinker rødt:** Kapacitet maks. 4 uge  
**Lyser rødt:** Batteri tomt, ventil åbnes ikke mere. En åbnet ventil lukkes sikkert.

Batteri indikatoren nulstilles gennem batteriskiftet.

③ **LED aktiv vanding:**

**Lyser grønt i 10 sekunder.**

④ **Man.-tast:**

Et enkelt tryk på **Man.-tasten** aktiverer statusfore-spørgslen, hvorefter batteritilstanden vises i 10 sek. Et tryk mere aktiverer den manuelle vanding.

### 3. IDRIFTSÆTTELSE

#### **Betjening vha. GARDENA Bluetooth® appen:**

Den gratis **GARDENA Bluetooth® app** giver dig mulighed for at styre **GARDENA Vandingskontrollen Bluetooth®** på et vilkårligt tidspunkt. Du kan downloade den vha. Apple App Store eller Google Play Store.

#### **Indstillinger af vandingskontrollen:**

- Efter tidsplanen i Bluetooth® appen:  
Vandingsstart, -varighed, -dage
- Efter behov i Bluetooth® appen:  
Start og afslut
- Efter behov på vandingskontrollen:  
Start og afslut

#### **Isæt batteri [fig. I1/I2]:**

Batteriet er ikke inkluderet i leverancen.

Driftstiden er ca. 1 år. Driftstiden varierer afhængigt af ude-temperatur og overførslemes hyppighed.

1. Træk styredelen ⑤ af ventilenheden ⑥.
2. Læg batteriet ⑧ i batterirummet ⑦.  
(Vær opmærksom på polariteten +/-.)  
*Connection LED blinker.*
3. Tryk igen styredelen ⑤ på ventilenheden ⑥.

#### **Tilslut vandingskontrollen [fig. I3]:**

Vandingskontrollen er udstyret med en omløbermøtrik ⑨ til vandhaner med 33,3 mm (G 1")-gevind. Den medfølgende adapter ⑧ anvendes til at tilslutte vandingskontrollen til vandhaner med 26,5 mm (G 3/4")-gevind.

#### **1. Til en vandhane med 26,5 mm (G 3/4")-gevind:**

1. Skru adapteren ⑧ manuelt på vandhanen (anvend ikke en tang).
2. Skru vandingskontrollens omløbermøtrik ⑨ manuelt på vandhanens gevind (anvend ikke en tang).
3. Skru hanestykket ⑩ på vandingskontrollen.

#### **Tilslut jordfugtighedssensoren (ekstra tilbehør) [fig. I4]:**

Udover den tidsafhængige styring er der også mulighed for at inkludere jordfugtigheden.

Hvis jordfugtigheden er tilstrækkelig, afbrydes vandingen, eller den springes over.

1. Placér fugtighedssensor i vandingssområdet.
2. Stik stikket ⑪ ind i styredelens sensortilslutning ⑤.

## 4. BETJENING

### **Manuel vanding på vandingskontrollen [fig. F1]:**

Ventilen kan åbnes eller lukkes til enhver tid. Også en tidsstyret, åben ventil kan lukkes før tiden, uden at ændre tidsplanerne.

Når vandingskontrollen er i „hviletilstand“, skal du trykke på **Man.-tasten** 2 gange.

1. Tryk på **Man.-tasten** ④ for at åbne ventilen manuelt (eller lukke en åbnet ventil).  
*LED aktiv vanding ③ lyser grønt i 10 sek.*
2. Tryk på **Man.-tasten** for at lukke ventilen før tid.

Vandingsvarigheden svarer til angivelsen i **GARDENA Bluetooth® appen**.

Hvis en tidsstyret vanding blev stoppet manuelt, kan den ikke fortsættes.

Hvis ventilen blev åbnet manuelt og en programmeret start af vandingen overlapper med den manuelle åbningsvarighed, undertrykkes den programmerede starttid.

### **Genetablering af fabrikstilstanden [fig. I1/F1]:**

Vandingskontrollen Bluetooth® resettes til fabrikstilstanden.

1. Tag batteriet ⑥ ud.
2. Hold **Man.-tasten** ④ trykket nede, og læg batteriet ⑥ i batterirummet ⑦.  
(Vær opmærksom på polariteten +/-.)
3. Hold **Man.-tasten** ④ trykket nede i yderligere 10 sekunder.  
*Efter ca. 10 sekunder genetaberes fabrikstilstanden, og connection-LED'en blinker.*

## 5. VEDLIGEHOLDELSE

### **Rengør smudssien [fig. M1]:**

Smudssien ⑫ bør kontrolleres regelmæssigt, og renses efter behov.

### **Rengøring af vandingskontrollen:**



**FARE! Legemsbeskadigelse!**  
Fare for kvæstelser og risiko for beskadigelse af produktet.



- **Produktet må ikke rengøres med vand eller med en vandstråle (især ikke under højtryk).**
- **Må ikke renses med kemikalier samt benzin eller opløsningsmidler. Nogle af disse kan ødelægge vigtige kunststofdele.**

→ Rengør vandingskontrollen med en blød, fugtig klud.

## 6. OPBEVARING

---

### **Afbrydelse af brugen:**

**Produktet skal opbevares utilgængeligt for børn.**

1. Tag batteriet ud, for at beskytte det (se 3. Idriftsættelse).
2. Opbevar vandingskontrollen på et tørt, lukket og frost-sikkert sted.

### **Bortskaffelse:**

(iht. Dir. 2012/19/EU)



Produktet må ikke bortskaffes via normalt husholdningsaffald. Det skal bortskaffes iht. de gældende lokale miljøforskrifter.

### **VIGTIGT!**

→ Bring produktet hen til en miljøstation i nærheden.

### **Bortskaffelse af batteriet:**

Batteriet må ikke bortskaffes i afladet tilstand.

### **VIGTIGT!**

→ Aflever batteriet på din lokale miljøstation.

## 7. FEJLAFHJÆLPNING

I tilfælde af fejl finder du FAQ (ofte stillede spørgsmål og svar) under denne adresse:

[www.gardena.com/de/bluetooth/faq](http://www.gardena.com/de/bluetooth/faq)

Problem	Mulig årsag	Afhjælpning
<b>Ingen LED-indikator</b>	Batteriet er sat forkert i.	→ Vær opmærksom på polaritet (+/-).
	Batteriet er helt tomt.	→ Isæt et nyt batteri.
<b>Det er ikke muligt at gennemføre manuel vanding vha. man.-tasten</b>	Vandingskontrollen er i hviletilstand.	→ Tryk på <b>Man.-tasten</b> igen.
	Batteriet er tomt (LED batteri-indikatoren lyser rødt).	→ Isæt et nyt batteri.
	Vattenkranen är stängd.	→ Öppna vattenkranen.
<b>Tidsplanen udføres ikke (ingen vanding)</b>	Ventilen har tidigare öppnats manuellt.	→ Undgå eventuelle overlapninger.
	Batteriet er tomt (LED batteri-indikatoren lyser rødt).	→ Isæt et nyt batteri.
	Wasserhahn ist geschlossen.	→ Öppna vattenkranen.
<b>Bevattningsautomatiken stängs inte</b>	Minimiavtappningsmängd är under 20 l/h.	→ Anslut fler spridare.



**BEMÆRK:** Henvend dig til dit GARDENA Servicecenter i tilfælde af andre fejl. Reparationer må kun udføres af GARDENA Servicecentrene eller af forhandlere, som er autoriseret af GARDENA.

## 8. TEKNISKE DATA

<i>Vandingskontrol Bluetooth®</i>	<b>Enhed</b>	<b>Værdi (Varenr. 1889)</b>
<b>Driftstemperatur (Udendørs brug)</b>	°C	5 – 50
<b>Intern SRD (kortdistance-radioantenner)</b>		
<b>Frekvensområde</b>	GHz	2,402 – 2,480
<b>Maks. sendeeffekt</b>	mW	10
<b>Radiofrekvens på frit felt (ca.)</b>	m	25
<b>Min./maks. driftstryk</b>	bar	0,5 / 12
<b>Flowvæske</b>		Klart drikkevand
<b>Batteri, der skal anvendes</b>		1 x 9 V Alkali-mangan (Alkaline) type IEC 6LR61
<b>Batteriets driftstid (ca.)</b>	a	1

### ***EF-overensstemmelseserklæring***

Hermed erklærer GARDENA Manufacturing GmbH, at det trådløse anlæg (Varenr. 1889) er i overensstemmelse med direktivet 2014/53/EU.

EU-overensstemmelseserklæringens tekst findes i sin helhed på følgende internetadresse:

**<http://www.gardena.com/int/support/safety-regulations>**

## 9. TILBEHØR

---

<b>GARDENA Fugtighedssensor</b>	Til vanding afhængigt af jordfugtigheden.	<b>Varenr. 1867</b>
<b>GARDENA Støldskydd</b>	Til vandingskontrollens tyverisikring.	<b>Varenr. 1815-00.791.00 (via GARDENA Service)</b>

## 10. SERVICE/GARANTI

---

### **Service:**

Kontakt venligst adressen på bagsiden.

### **Garantierklæring:**

Producentgarantien kan ses på:

**[www.gardena.com/warranty](http://www.gardena.com/warranty) eller  
telefon-nr. +49 731 4903773**

Denne producentgaranti er begrænset til reserveleverance og reparation efter de nævnte betingelser. Andre krav over for os som producent, for eksempel om skadeserstatning, begrundes ikke i producentgarantien. Denne producentgaranti berører naturligvis **ikke** de eksisterende juridiske og kontraktsmæssige krav over for forhandleren/sælgeren.

Producentgarantien er omfattet af Forbundsrepublikkens Tysklands lovgivning.

## **Varemærketilskrivning fodnote**

---

Bluetooth®-ordmærket og -logoerne er registrerede varemærker, som ejes af Bluetooth SIG, Inc. GARDENA's anvendelse af sådanne mærker sker på grundlag af en

licens. Andre mærker og handelsnavne er de pågældende ejeres.

I overensstemmelse med den tyske produktansvarslov erklærer vi hermed udtrykkeligt, at vi ikke påtager os noget ansvar for skader på vores produkter, hvis de pågældende produkter ikke er blevet repareret korrekt af en

GARDENA-godkendt servicepartner, eller hvor der ikke er brugt originale GARDENA-reservedele eller godkendte reservedele fra GARDENA.

**Deutschland / Germany**

GARDENA Manufacturing GmbH  
Central Service  
Hans-Lorenser-Straße 40  
D-89079 Ulm  
Produktfragen: (+49) 731 490-123  
Reparaturen: (+49) 731 490-290  
service@gardena.com  
http://www.gardena.com

**Albania**

KRAFT SHPK  
Autostrada Tirane-Durrës  
Km 7  
1051 Tirane

**Argentina**

ROBERTO C. RUMBO S.R.L.  
Predio Norlog  
Lote 7  
Benavidez, ZC: 1621  
Buenos Aires  
ventas@rumbosrl.com.ar

**Australia**

Husqvarna Australia Pty. Ltd.  
Locked Bag 5  
Central Coast BC  
NSW 2252  
Phone: (+ 61) (0) 2 4352 7400  
customer.service@  
husqvarna.com.au

**Austria / Österreich**

Husqvarna Austria GmbH  
Industriezeile 36  
4010 Linz  
Tel.: (+43) 732 77 01 01-485  
service.gardena@  
husqvarnagroup.com

**Azerbaijan**

Firm Progress  
a. Aliyev Str. 26A  
1052 Baku

**Belarus**

Private Enterprise  
"Master Garden"  
Minsk  
Sharangovich str., 7a  
Phone: (+375) 17 257-00-33  
Mob.: (+375) 29 676-16-09  
mg@mastergarden.by

**Belgium**

Husqvarna Belgium nv  
Gardena Division  
Leuvensesteenweg 542  
Planet II E  
1930 Zaventem  
België

**Bosnia / Herzegovina**

SILK TRADE d.o.o.  
Industrijska zona Bukva bb  
74260 Tešanj

**Brazil**

Husqvarna do Brasil Ltda  
Av. Francisco Matarazzo,  
1400 – 19ª andar  
São Paulo – SP  
CEP: 05001-903  
Tel: 0800-112252  
marketing.br.husqvarna@  
husqvarna.com.br

**Bulgaria**

AGROLAND България АД  
бул. 8 Декември, № 13  
Офис 5  
1700 Студентски град  
София  
Tel.: (+359) 2466 6910  
info@agroland.eu

**Canada / USA**

GARDENA Canada Ltd.  
100 Summerlea Road  
Brampton, Ontario L6T 4X3  
Phone: (+1) 905 792 93 30  
info@gardenacanada.com

**Chile**

REPRESENTACIONES  
JCE S.A.  
Av. Del Valle Norte 857,  
Piso 4  
Santiago RM  
Phone: (+ 56) 2 24142560  
contacto@jce.cl

**China**

Husqvarna (Shanghai)  
Management Co., Ltd.  
富世华 (上海) 管理有限公司  
3F, Benq Square B,  
No207, Song Hong Rd.,  
Chang Ning District,  
Shanghai, PRC. 200335  
上海市长宁区淞虹路207号明  
基广场B座3楼, 邮编: 200335

**Colombia**

Husqvarna Colombia S.A.  
Calle 18 No. 68 D-31, zona  
Industrial de Montevideo  
Bogotá, Cundinamarca  
Tel. 571 2922700 ext. 105  
jairo.salazar@husqvarna.com.co

**Costa Rica**

Compania Exim  
Euroiberamericana S.A.  
Los Colegios, Moravia,  
200 metros al Sur del Colegio  
Saint Francis – San José  
Phone: (+506) 297 68 83  
exim\_euro@racsa.co.cr

**Croatia**

Husqvarna Austria GmbH  
Industriezeile 36  
4010 Linz  
Tel.: (+43) 732 77 01 01-485  
service.gardena@  
husqvarnagroup.com

**Cyprus**

Med Marketing  
17 Digeni Akrita Ave  
P.O. Box 27017  
1641 Nicosia

**Czech Republic**

Husqvarna Česko s.r.o.  
Türkova 2319/5b  
149 00 Praha 4 – Chodov  
Bezplatná infolinka :  
800 100 425  
servis@cz.husqvarna.com

**Denmark**

GARDENA DANMARK  
Lejrevej 19, st.  
3500 Værløse  
Tlf.: (+45) 70 26 47 70  
husqvarna@husqvarna.dk  
www.gardena.com / dk

**Dominican Republic**

BOSQUESA, S.R.L  
Carretera Santiago Licey  
Km. 5 ½  
Esquina Copal II.  
Santiago  
Dominican Republic  
Phone: (+809) 736-0333  
joserbosquesa@claro.net.do

**Ecuador**

Husqvarna Ecuador S.A.  
Arupos E1-181 y 10 de  
Agosto Quito, Pichincha  
Tel. (+593) 22800739  
francisco.jacome@  
husqvarna.com.ec

**Estonia**

Husqvarna Eesti OÜ  
Valdeku 132  
EE-11216 Tallinn  
info@gardena.ee

**Finland**

Oy Husqvarna Ab  
Gardena Division  
Lautatarhankatu 8 B / PL 3  
00581 HELSINKI  
www.gardena.fi

**France**

Husqvarna France  
9/11 Allée des pierres mayettes  
92635 Gennevilliers Cedex  
France  
http://www.gardena.com/ fr  
N° AZUR: 0 810 00 78 23  
(Prix d'un appel local)

**Georgia**

Transporter LLC  
113b Belashvili street  
0159 Tbilisi, Georgia

**Great Britain**

Husqvarna UK Ltd  
Preston Road  
Aycliffe Industrial Park  
Newton Aycliffe  
County Durham  
DL5 6UP  
info.gardena@husqvarna.co.uk

**Greece**

Π.ΠΑΠΑΔΟΠΟΥΛΟΣ ΑΕΒΕ  
Λεωφ. Αθηνών 92  
Αθήνα  
T.K.104 42  
Ελλάδα  
Γηλα (+30) 210 5193100  
info@papadopoulos.com.gr

**Hungary**

Husqvarna Magyarországi Kft.  
Ezred u. 1 - 3  
1044 Budapest  
Telefon: (+36) 1 251-4161  
vevoszolgalat.husqvarna@  
husqvarna.hu

**Iceland**

BYKO ehf.  
Bildshófa 20  
110 Reykjavik

**Ireland**

Husqvarna UK Ltd  
Preston Road  
Aycliffe Industrial Park  
Newton Aycliffe  
County Durham  
DL5 6UP  
info.gardena@husqvarna.co.uk

**Italy**

Husqvarna Italia S.p.A.  
Via Santa Vecchia 15  
23868 VALMADRERA (LC)  
Phone: (+39) 0341.203.111  
assistenza.italia@it.husqvarna.com

**Japan**  
Husqvarna Zenoah Co., Ltd.  
1-9 Minamidai  
Kawagoe  
350-1165 Saitama  
gardena-jp@husqvarnagroup.com

**Kazakhstan**  
LAMED Ltd.  
155/1, Tazhibayevoi Str.  
050060 Almaty  
IP Schmidt  
Abayavenue 3B  
110 005 Kostanay

**Korea**  
Kyung Jin Trading CO.,LTD.  
107-4, SunDuk Bid.,  
YangJae-dong,  
Secho-gu,  
Seoul, (zipcode: 137-891)  
Phone: (+82) (0)2 574-6300

**Latvia**  
Husqvarna Latvija SIA  
Ulbrokas 19A  
LV-1021 Riga  
info@gardena.lv

**Lithuania**  
UAB Husqvarna Lietuva  
Ateities pl. 77C  
LT-52104 Kaunas  
info@gardena.lt

**Luxembourg**  
Magasins Jules Neuberg  
39, rue Jacques Stas  
Luxembourg-Gasperich 2549  
Case Postale No. 12  
Luxembourg 2010  
Phone: (+352) 40 14 01  
api@neuberg.lu

**Mexico**  
AFOSA  
Av. Lopez Mateos Sur # 5019  
Col. La Calma 45070  
Zapopan, Jalisco, Mexico  
Phone: (+52) 33 3818-3434  
icornejo@afosa.com.mx

**Moldova**  
Convel S.R.L.  
290A Muncesti Str.  
2002 Chisinau

**Netherlands**  
Husqvarna Nederland B.V.  
GARDENA Division  
Postbus 50131  
1305 AC ALMERE  
Phone: (+31) 36 521 00 10  
info@gardena.nl

**Neth. Antilles**  
Jonka Enterprises N.V.  
Sta. Rosa Weg 196  
P.O. Box 8200  
Curaçao  
Phone: (+599) 9 767 66 55  
pgm@jonka.com

**New Zealand**  
Husqvarna New Zealand Ltd.  
PO Box 76-437  
Manukau City 2241  
Phone: (+64) (0) 9 9202410  
support.nz@husqvarna.co.nz

**Norway**  
Husqvarna Norge AS  
Gardena Division  
Trøskenveien 36  
1708 Sarpsborg  
info@gardena.no

**Peru**  
Husqvarna Perú S.A.  
Jr. Ramón Cárcamo 710  
Lima 1  
Tel: (+51) 1 3320400 ext. 416  
juan.remuzgo@husqvarna.com

**Poland**  
Husqvarna Poland Spółka z o.o.  
ul. Wysockiego 15 b  
03-371 Warszawa  
Phone: (+48) 22 330 96 00  
gardena@husqvarna.com.pl

**Portugal**  
Husqvarna Portugal, SA  
Lagoa - Albarraque  
2635 - 595 Rio de Mouro  
Tel.: (+351) 21 922 85 30  
Fax : (+351) 21 922 85 36  
info@gardena.pt

**Romania**  
Madex International Srl  
Soseaua Odaiei 117 - 123,  
RO 013603 Bucuresti, S1  
Phone: (+40) 21 352.76.03  
madex@ines.ro

**Russia / Россия**  
000 „Хускварна“  
141400, Московская обл.,  
г. Химки,  
улица Ленинградская,  
владение 39, стр.6  
Бизнес Центр  
„Химки Бизнес Парк“,  
помещение 0B02\_04  
http://www.gardena.ru

**Serbia**  
Domel d.o.o.  
Autoput za Novi Sad bb  
11273 Belgrade  
Phone: (+381) 1 18 48 88 12  
miroslav.jejina@domel.rs

**Singapore**  
Hy-Ray PRIVATE LIMITED  
40 Jalan Pemimpin  
#02-08 Tat Ann Building  
Singapore 577185  
Phone: (+65) 6253 2277  
shiyang@hyray.com.sg

**Slovak Republic**  
Husqvarna Česko s.r.o.  
Türkova 2319/5b  
149 00 Praha 4 – Chodov  
Bezplatná infolinka:  
800 154 044  
servis@sk.husqvarna.com

**Slovenia**  
Husqvarna Austria GmbH  
Industriezeile 36  
4010 Linz  
Tel. : (+43) 732 77 01 01-485  
service.gardena@husqvarnagroup.com

**South Africa**  
Husqvarna  
South Africa (Pty) Ltd  
Postnet Suite 250  
Private Bag X6,  
Cascades, 3202  
South Africa  
Phone: (+27) 33 846 9700  
info@gardena.co.za

**Spain**  
Husqvarna España S.A.  
Calle de Rivas nº 10  
28052 Madrid  
Phone: (+34) 91 708 05 00  
atencioncliente@gardena.es

**Suriname**  
Deto Handelmaatschappij N.V.  
Kernkampweg 72-74  
P.O.Box: 12782  
Paramaribo – Suriname  
South America  
Phone: (+597) 438050  
www.deto.sr

**Sweden**  
Husqvarna AB/GARDENA Sverige  
Drottninggatan 2  
561 82 Huskvarna  
Sverige

**Switzerland / Schweiz**  
Husqvarna Schweiz AG  
Consumer Products  
Industriestrasse 10  
5506 Mägenwil  
Phone: (+ 41) (0) 62 887 37 90  
info@gardena.ch

**Turkey**  
Dost Bahçe Diş Ticaret  
Müessesilik A.Ş  
Yunus Mah. Adil Sok. No: 3  
İc Kapi No: 1 Kartal  
34873 İstanbul  
Phone: (+90) 216 38 93 939  
info@dostbahce.com.tr

**Ukraine / Україна**  
ТОВ «Хускварна Україна»  
вул. Васильківська, 34,  
офіс 204-г  
03022, м. Київ  
Тел. (+38) 0 800 504 804  
info@gardena.ua

**Uruguay**  
FELI SA  
Entre Rios 1083 CP 11800  
Montevideo – Uruguay  
Tel : (+598) 22 03 18 44  
info@felisa.com.uy

**Venezuela**  
Corporación Casa y Jardín C.A.  
Av. Caroní, Edif. Trezmen, PB.  
Colinas de Bello Monte.  
1050 Caracas.  
Tel : (+58) 212 992 33 22  
info@casayjardin.net.ve

1889-20.960.01/0221  
© GARDENA Manufacturing GmbH  
D-89079 Ulm  
http://www.gardena.com