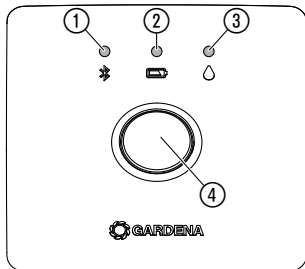
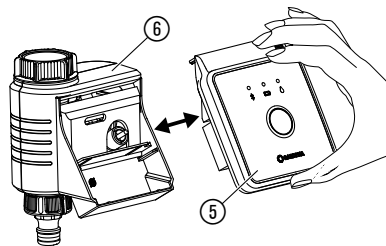
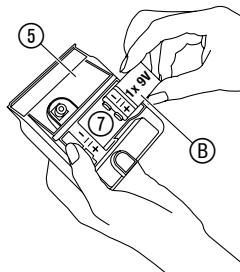
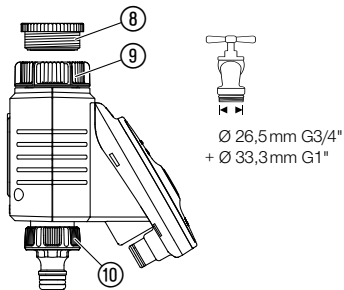
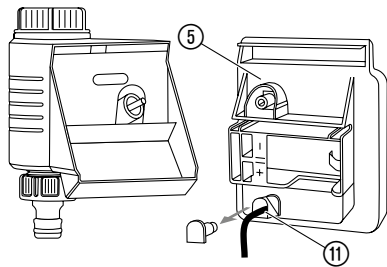
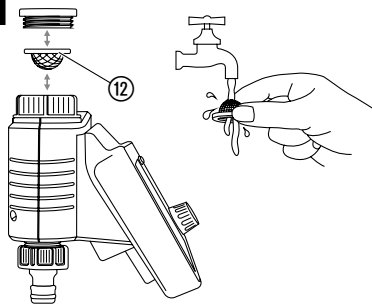


TR Kullanma Kılavuzu
Sulama kontrol sistemi Bluetooth®

Ürün 1889

F1**I1****I2****I3**

I4**M1**

GARDENA Sulama kontrol sistemi Bluetooth®

1. GÜVENLİK	5
2. FONKSİYON	6
3. DEVREYE ALMA	7
4. KULLANIM	8
5. BAKIM	8
6. DEPOLAMA	9
7. HATA GİDERME	10
8. TEKNİK ÖZELLİKLER	11
9. AKSESUAR	12
10. SERVİS/GARANTİ	12

Orijinal kullanma kılavuzunun çevirisi.



Emniyet nedenlerinden ötürü 16 yaşından küçüklerin ve bu işletim kılavuzunu okumamış ve öğrenmemiş kimselerin bu ürünü kullanmaları yasaktır.

Fiziksel ve zihinsel özürlü kişiler, ürünleri ancak yetkili kişilerin nezaretinde kullanabilirler. Çocukların ürünle oynamadıklarından emin olmak için asla gözetimsiz bırakmayınız.

Ürünü yorgun, hasta ya da alkol, uyuşturucu madde ya da ilaç etkisi altında olduğunuz zaman asla kullanmayın.

Amacına uygun kullanım:

GARDENA Sulama Bilgisayarı ve aparatı hususi kullanım da ev ve hobi bahçesinde sadece dış alanda, yağmurlama ve sulama sistemlerinin kumandası için öngörülmüştür.

GARDENA Sulama Bilgisayarı ve aparatı tatil sırasında otomatik sulama için kullanılabilir.

Sulama kontrol sistemi Bluetooth® Ürün 1889 Bluetooth® uygulaması ile sulama sisteminin bir parçasıdır.



TEHLİKE! Yaralanma!

GARDENA Sulama Bilgisayarı ve aparatı endüstriyel uygulamalarda ve kimyasallar, gıda maddeleri, yanıcı ve patlayıcı maddelerle bağlantılı olarak kullanılmamalıdır.

ÖNEMLİ!

Kullanma kılavuzunu tamamen okuyup daha sonra başvurmak için muhafaza edin.

Pil:

Fonksiyon güvenliği nedenlerinden dolayı IEC 6LR61 tipi 9 V alkali-mangan pil (alkalin) kullanılmalıdır!



DİKKAT!

1 yıllık çalışma süresi garanti edilemeyeceği için akü kullanılmamalıdır!

Uzun süre dışarıda olduğunuzda sulama kontrol sistemi zayıf pil yüzünden devre dışı kalmasını önlemek için pil simgesi sarı renkte yandığında pil değiştirilmelidir.

Pilleri düzenli olarak hasar bakımından kontrol edin.

Hasarlı pil kullanmayın.

Çocukları hasarlı pillerden uzak tutun.

Devreye alma:

Sulama Bilgisayarı ve aparatı, pil bölmesine su girmesini engellemek için sadece rakor somunu yukarı bakar şekilde dik olarak monte edilmelidir. Sulama Bilgisayarı ve aparatının güvenli anahtarlama fonksiyonu için asgari su verme miktarı 20 – 30 l/sa değerindedir. Ör. Mikro-Drip-Sistem kumandası için min. 10 adet 2 litre damlalık gereklidir.

Akan suyun sıcaklığı maks. 40°C olabilir.

Çekme yüklerinden kaçının.

→ Bağlı hortumdan çekmeyin.



DİKKAT!

Valf açırken kontrol ünitesi çekilirse valf, kontrol ünitesi tekrar takılana kadar açık kalır.



TEHLİKE! Kalp durma tehlikesi!

Bu ürün işletim sırasında elektromanyetik bir alan oluşturur. Bu alan bazı koşullar altında aktif ya da pasif tıbbi implantların işlev şekli üzerinde etki gösterebilir. Ağır ya da ölümcül yaralanmalara neden olabilecek durum tehlikelerini önlemek için tıbbi implant kullanan kişiler bu ürünü kullanmadan önce doktoruna ya da implant üreticisine başvurmalıdır.



TEHLİKE! Boğulma tehlikesi!

Küçük parçalar kolayca yutulabilir. Polietilen torba nedeniyle küçük çocuklar için boğulma tehlikesi söz konusudur. Küçük çocukları montaj sırasında uzak tutun.

2. FONKSİYON

Sulama kontrol sistemi:

GARDENA Bluetooth® sulama kontrol sistemi
GARDENA Bluetooth® uygulaması üzerinden otomatik olarak yapılandırılır.

Sulama kontrol sistemi, sulamayı, oluşturulan programa göre otomatik olarak devralır ve böylece tatil sırasında da kullanılabilir.

Kontrol elemanları/göstergeler [Şek. F1]:

- ① **Bağlantı LED'i:**
3 dakikalığına mavi yanıp söner:
Bağlantı sırasında
10 saniyeliğine mavi yanar:
Başarıyla bağlandı

- ② **LED pil göstergesi:**
Yeşil renkte yanıyor: Kapasite 1 yıla kadar
Sarı renkte yanıyor: Kapasite min. 4 hafta
Kırmızı renkte yanıp sönüyor: Kapasite maks. 4 hafta
Kırmızı renkte yanıyor: Pil boş. Valf açık açılmaz. Açık bir valf güvenli bir şekilde kapatılır.

Pil göstergesi pil değişimi ile sıfırlanır.

- ③ **LED aktif sulama:**
10 saniyeliğine yeşil yanar.
- ④ **Man. tuş:**
Man. tuşuna bir kez basarak durum sorgusu etkinleştirilir ve pil durumu 10 saniyeliğine gösterilir. İkinci kez basılması manuel sulamayı etkinleştirir.

3. DEVREYE ALMA

GARDENA Bluetooth® uygulaması üzerinden kullanım

Ücretsiz **GARDENA Bluetooth® uygulaması** ile **GARDENA Bluetooth® sulama kontrol sistemini** istediğiniz zaman kumanda edebilirsiniz. Apple App Store veya Google Play Store üzerinden indirilebilir.

Sulama kontrol sisteminin ayarlanması:

- Zaman planına göre Bluetooth® uygulamasında: sulama başlangıcı, süresi, günleri
- İhtiyaca göre Bluetooth® uygulamasında: Başlatma ve sonlandırma
- İhtiyaca göre sulama kontrol sisteminde: Başlatma ve sonlandırma

Pilin takılması [Şek. 11/12]:

Pil teslimat kapsamına dahil değildir.

Çalışma süresi yaklaşık 1 yıldır. Dış sıcaklığa ve aktarımların sıklığına bağlı olarak pil ömrü değişkenlik gösterebilir.

1. Kontrol ünitesini ⑤ valf ünitesinden ⑥ çekip çıkartın.
2. Piller ⑧ pil bölümüne ⑦ yerleştirin.
(Bu sırada polariteye +/- dikkat edin.)
Bağlantı LED'i yanıp söner.
3. Kontrol ünitesini ⑤ tekrar valf ünitesinin ⑥ üzerine bastırın.

Sulama kontrol sistemini bağlama [Şek. 13]:

Sulama kontrol sistemi, 33,3 m (G 1") dişliye sahip su valfleri için bir rakor somunu ⑨ ile donatılmıştır. Ekteki adaptör ⑧, sulama kontrol sistemini 26,5 mm (G 3/4") dişliye sahip su valflerine bağlamak içindir.

1. 26,5 mm (G 3/4") dişliye sahip su valfleri için:

- Adaptörü ⑧ su valfine elle vidalayın (pense kullanmayın).
2. Sulama kontrol sisteminin rakor somununu ⑨, su valfinin dişlisine elle vidalayın (pense kullanmayın).
3. Valf parçasını ⑩ sulama kontrol sistemine vidalayın.

Toprak nem sensörünün (opsiyonel) bağlanması [Şek. 14]:

Zamana bağlı kumandanın yanı sıra toprak neminin içeri çekilmesi mümkündür.

Yeterli toprak neminde bir sulama iptal edilir veya atlanır.

1. Toprak nem sensörünü yağmurlama sahasına yerleştirin.
2. Fişi ⑪ kontrol ünitesini ⑤ sensör bağlantısına takın.

4. KULLANIM

Sulama kontrol sisteminde manuel sulama [Şek. F1]:

Valf her zaman manuel açılabilir veya kapatılabilir. Zaman kontrollü açık bir valf de zaman planları değiştirilmeksizin önceden kapatılabilir.

Sulama kontrol sistemi "Dinlenme Durumunda" ise,

Man. tuşuna 2 kez basın.

1. Valfi manuel olarak açmak için (veya açık bir valfi kapatmak için) **Man. tuşuna** ④ basın. LED aktif sulama ③ 10 saniye boyunca yeşil renkte yanar.
2. Valfi önceden kapatmak için **Man. tuşuna** basın.

Sulama süresi, **GARDENA Bluetooth® uygulamasının** direktifine görelerdir.

Zaman kontrollü sulama manuel olarak durdurulduğunda, devam ettirilemez.

Valf manuel açılmışsa ve programlanmış bir sulama başlaması manuel açma süresiyle keşişiyorsa programlanmış başlama zamanı bastırılır.

Fabrika ayarlarına geri döndürün [Şek. I1/F1]:

Bluetooth® sulama kontrol sistemi fabrika ayarlarına sıfırlanır.

1. Pili ⑥ çıkartın.
2. **Man. tuşunu** ④ basılı tutun ve pili ⑥ pil bölmesine ⑦ yerleştirin.
(Bu sırada polariteye +/– dikkat edin.)
3. **Man. tuşunu** ④ 10 saniye daha basılı tutun.
Yakl. 10 saniye sonra fabrika durumu yeniden yüklenir ve Bağlantı LED'i yanıp söner.

5. BAKIM

Kir filtresinin temizlenmesi [Şek. M1]:

Kir filtresi ⑫ düzenli olarak kontrol edilmelidir ve ihtiyaç halinde temizlenmelidir.

Sulama kontrol sistemini temizleme:



TEHLİKE! Yaralanma!

Yaralanma tehlikesi ve ürünün hasar görme riski.

- Ürünü su ya da su fışkiyesi ile temizlemeyin (özellikle yüksek basınçlı su fışkiyesi).
- Benzin ve çözelti maddeleri de dahil olmak üzere kimyasallarla temizlik yapmayın. Bazıları önemli plastik parçaları tahrip edebilir.

- Sulama kontrol sistemini yumuşak, nemli bir bez ile temizleyin.

6. DEPOLAMA

Devre dışına çıkarma:

Ürün çocukların erişemeyeceği yerlerde muhafaza edilmelidir.

1. Korunmaları için pilleri çıkartın (bkz. 3. Devreye alma).
2. Sulama kontrol sistemini kuru, kapalı ve donmaya karşı emniyetli bir yerde muhafaza edin.

Tasfiye:

(2012/19/AB sayılı yönetmelik uyarınca)



Ürün normal ev çöpü ile birlikte tasfiye edilmemelidir. Geçerli yerel çevre koruma talimatları uyarınca tasfiye edilmelidir.

ÖNEMLİ!

- Ürünü geri dönüşüm toplama noktaları üzerinden atığa ayırın.

Pilin tasfiyesi:

Pil, sadece deşarj olmuş durumda atığa ayrılabilir.

ÖNEMLİ!

- Pili yerel geri dönüşüm toplama noktaları üzerinden tasfiye edin.

7. HATA GİDERME

Arızalarda bu adres altında SSS (sıkça sorulan sorular ve cevaplar) bulabilirsiniz:

www.gardena.com/de/bluetooth/faq

Sorun	Muhtemel neden	Çözümü
LED gösterge yok	Pil yanlış takılmış.	→ Kutup konumuna (+/-) dikkat edin.
	Pil tamamen boş.	→ Yeni bir pil takın.
Man tuşu üzerinden manuel sulama mümkün değil	Sulama kontrol sistemi dinlenme durumunda.	→ Man. tuşuna tekrar basın.
	Pil boş (LED pil göstergesi kırmızı renkte yanıyor)	→ Yeni bir pil takın.
	Su musluğu kapalı.	→ Su musluğunu açın.
Zaman planı uygulanmıyor (sulama yok)	Valf daha önce manuel açılmış.	→ Olası keşişmelerden kaçının.
	Pil boş (LED pil göstergesi kırmızı renkte yanıyor)	→ Yeni bir pil takın.
	Su musluğu kapalı.	→ Su musluğunu açın.
Sulama Bilgisayarı ve aparatı kapanmıyor	Asgari alım miktarı 20 l/sa altında.	→ Daha fazla damlalık bağlayın.



BİLGİ: Farklı arıza durumlarında lütfen GARDENA servis merkezine başvurun. Onarım çalışmaları sadece GARDENA servis merkezleri veya GARDENA tarafından yetkilendirilen uzman bayiler tarafından gerçekleştirilebilir.

8. TEKNİK ÖZELLİKLER

<i>Sulama kontrol sistemi Bluetooth®</i>	Birim	Değer (Ürün 1889)
Çalışma sıcaklığı (Dış ortam)	°C	5 – 50
Dahili SRD (Kısa mesafe telsiz anteni)		
Frekans aralığı	GHz	2,402 – 2,480
Maksimum yayın gücü	mW	10
Açık alan telsiz menzili (yakl.)	m	25
Min./maks. işletim basıncı	bar	0,5 / 12
Akış maddesi		Berrak tatlı su
Kullanılacak pil		1 x 9 V Alkali mangan (alkalin) tip IEC 6LR61
Pilin işletim ömrü (yakl.)	a	1

AB uygunluk beyanı

GARDENA Manufacturing GmbH işbu vesile ile, telsiz sistemi tipinin (Ürün 1889) 2014/53/AB yönetmeliği ile uyumlu olduğunu beyan eder.

AB uygunluk beyanının tam metnine aşağıdaki internet adresinden ulaşabilirsiniz:

<http://www.gardena.com/int/support/safety-regulations>

9. AKSESUAR

GARDENA Toprak nem sensörü	Toprak nemine bağlı olarak sulama için.	Ürün 1867
GARDENA Hırsız emniyeti	Sulama kontrol sisteminin hırsızlık koruması için.	GARDENA servisi üzerinden Ürün 1815-00.791.00

10. SERVİS/GARANTİ

Servis:

Lütfen arka sayfadaki adres ile iletişime geçin.

Garanti beyanı:

Üretici garantisi için bkz.:

**www.gardena.com/warranty veya
telefon no. +49 731 4903773**

Bu üretici garantisi, yedek parça teslimatı ve belirtilen koşullar altında yapılan onarım ile sınırlıdır. Üretici olarak bize karşı sunulan, maddi tazminat gibi diğer talepler, üretici garantisine göre asılsızdır. Bu üretici garantisi, elbette bayiye/satıcıya karşı yasal ve sözleşmede belirlenen garanti taleplerini **etkilememektedir**.

Üretici garantisi, Federal Almanya Cumhuriyeti yasalarına tabidir.

Markaya atıf dipnotu

Bluetooth® kelime markası ve logoları, Bluetooth SIG, Inc. mülkiyetindeki tescilli markalardır ve bu tür markaların

GARDENA tarafından her türlü kullanımı lisans altında gerçekleşir. Diğer markalar ve ticari isimler, ilgili sahiplerine aittir.

Deutschland / Germany

GARDENA Manufacturing GmbH
Central Service
Hans-Lorenser-Straße 40
D-89079 Ulm
Produktfragen: (+49) 731 490-123
Reparaturen: (+49) 731 490-290
service@gardena.com
http://www.gardena.com

Albania

KRAFT SHPK
Autostrada Tirane-Durrës
Km 7
1051 Tirane

Argentina

ROBERTO C. RUMBO S.R.L.
Predio Norlog
Lote 7
Benavidez, ZC: 1621
Buenos Aires
ventas@rumbosrl.com.ar

Australia

Husqvarna Australia Pty. Ltd.
Locked Bag 5
Central Coast BC
NSW 2252
Phone: (+61) (0) 2 4352 7400
customer.service@
husqvarna.com.au

Austria / Österreich

Husqvarna Austria GmbH
Industriezeile 36
4010 Linz
Tel.: (+43) 732 77 01 01-485
service.gardena@
husqvarnagroup.com

Azerbaijan

Firm Progress
a. Aliyev Str. 26A
1052 Baku

Belarus

Private Enterprise
"Master Garden"
Minsk
Sharangovich str., 7a
Phone: (+375) 17 257-00-33
Mob.: (+375) 29 676-16-09
mg@mastergarden.by

Belgium

Husqvarna Belgium nv
Gardena Division
Leuvensesteenweg 542
Planet II E
1930 Zaventem
België

Bosnia / Herzegovina

SILK TRADE d.o.o.
Industrijska zona Bukva bb
74260 Tešanj

Brazil

Husqvarna do Brasil Ltda
Av. Francisco Matarazzo,
1400 – 19ª andar
São Paulo – SP
CEP: 05001-903
Tel: 0800-112252
marketing.br.husqvarna@
husqvarna.com.br

Bulgaria

AGROLAND България АД
бул. 8 Декември, № 13
Офис 5
1700 Студентски град
София
Tel.: (+359) 2466 6910
info@agroland.eu

Canada / USA

GARDENA Canada Ltd.
100 Summerlea Road
Brampton, Ontario L6T 4X3
Phone: (+1) 905 792 93 30
info@gardenacanada.com

Chile

REPRESENTACIONES
JCE S.A.
Av. Del Valle Norte 857,
Piso 4
Santiago RM
Phone: (+56) 21 244142560
contacto@jce.cl

China

Husqvarna (Shanghai)
Management Co., Ltd.
富世华 (上海) 管理有限公司
3F, Benq Square B,
No207, Song Hong Rd.,
Chang Ning District,
Shanghai, PRC. 200335
上海市长宁区淞虹路207号明
基广场B座3楼, 邮编: 200335

Colombia

Husqvarna Colombia S.A.
Calle 18 No. 68 D-31, zona
Industrial de Montevideo
Bogotá, Cundinamarca
Tel. 571 2922700 ext. 105
jairo.salazar@husqvarna.com.co

Costa Rica

Compania Exim
Euroberoamericana S.A.
Los Colegios, Moravia,
200 metros al Sur del Colegio
Saint Francis – San José
Phone: (+506) 297 68 83
exim_euro@racsa.co.cr

Croatia

Husqvarna Austria GmbH
Industriezeile 36
4010 Linz
Tel.: (+43) 732 77 01 01-485
service.gardena@
husqvarnagroup.com

Cyprus

Med Marketing
17 Digeni Akrita Ave
P.O. Box 27017
1641 Nicosia

Czech Republic

Husqvarna Česko s.r.o.
Türkova 2319/5b
149 00 Praha 4 – Chodov
Bezplatná infolinka :
800 100 425
servis@cz.husqvarna.com

Denmark

GARDENA DANMARK
Lejrevej 19, st.
3500 Værløse
Tlf.: (+45) 70 26 47 70
husqvarna@husqvarna.dk
www.gardena.com / dk

Dominican Republic

BOSQUESA, S.R.L
Carretera Santiago Licey
Km. 5 ½
Esquina Copal II.
Santiago
Dominican Republic
Phone: (+809) 736-0333
joserbosquesa@claro.net.do

Ecuador

Husqvarna Ecuador S.A.
Arupos E1-181 y 10 de
Agosto Quito, Pichincha
Tel. (+593) 22800739
francisco.jacome@
husqvarna.com.ec

Estonia

Husqvarna Eesti OÜ
Valdeku 132
EE-11216 Tallinn
info@gardena.ee

Finland

Oy Husqvarna Ab
Gardena Division
Lautatarhankatu 8 B / PL 3
00581 HELSINKI
www.gardena.fi

France

Husqvarna France
9/11 Allée des pierres mayettes
92635 Gennevilliers Cedex
France
http://www.gardena.com/ fr
N° AZUR: 0 810 00 78 23
(Prix d'un appel local)

Georgia

Transporter LLC
113b Beldashvili street
0159 Tbilisi, Georgia

Great Britain

Husqvarna UK Ltd
Preston Road
Aycliffe Industrial Park
Newton Aycliffe
County Durham
DL5 6UP
info.gardena@husqvarna.co.uk

Greece

Π.ΠΑΠΑΔΟΠΟΥΛΟΣ ΑΕΒΕ
Λεωφ. Αθηνών 92
Αθήνα
T.K.104 42
Ελλάδα
Τηλ. (+30) 210 5193100
info@papadopoulos.com.gr

Hungary

Husqvarna Magyarországi Kft.
Ezred u. 1 - 3
1044 Budapest
Telefon: (+36) 1 251-4161
vevoszolgalat.husqvarna@
husqvarna.hu

Iceland

BYKO ehf.
Bildshófa 20
110 Reykjavik

Ireland

Husqvarna UK Ltd
Preston Road
Aycliffe Industrial Park
Newton Aycliffe
County Durham
DL5 6UP
info.gardena@husqvarna.co.uk

Italy

Husqvarna Italia S.p.A.
Via Santa Vecchia 15
23868 VALMADRERA (LC)
Phone: (+39) 0341.203.111
assistenza.italia@it.husqvarna.com

Japan
Husqvarna Zenoah Co., Ltd.
1-9 Minamidai
Kawagoe
350-1165 Saitama
gardena-jp@husqvarnagroup.com

Kazakhstan
LAMED Ltd.
155/1, Tazhibayevoi Str.
050060 Almaty
IP Schmidt
Abayavenue 3B
110 005 Kostanay

Korea
Kyung Jin Trading CO.,LTD.
107-4, SunDuk Bid.,
YangJae-dong,
Secho-gu,
Seoul, (zipcode: 137-891)
Phone: (+82) (0)2 574-6300

Latvia
Husqvarna Latvija SIA
Ulbrokas 19A
LV-1021 Riga
info@gardena.lv

Lithuania
UAB Husqvarna Lietuva
Ateities pl. 77C
LT-52104 Kaunas
info@gardena.lt

Luxembourg
Magasins Jules Neuberg
39, rue Jacques Stas
Luxembourg-Gasperich 2549
Case Postale No. 12
Luxembourg 2010
Phone: (+352) 40 14 01
api@neuberg.lu

Mexico
AFOSA
Av. Lopez Mateos Sur # 5019
Col. La Calma 45070
Zapopan, Jalisco, Mexico
Phone: (+52) 33 3818-3434
icornejo@afosa.com.mx

Moldova
Convel S.R.L.
290A Muncesti Str.
2002 Chisinau

Netherlands
Husqvarna Nederland B.V.
GARDENA Division
Postbus 50131
1305 AC ALMERE
Phone: (+31) 36 521 00 10
info@gardena.nl

Neth. Antilles
Jonka Enterprises N.V.
Sta. Rosa Weg 196
P.O. Box 8200
Curaçao
Phone: (+599) 9 767 66 55
pgm@jonka.com

New Zealand
Husqvarna New Zealand Ltd.
PO Box 76-437
Manukau City 2241
Phone: (+64) (0) 9 9202410
support.nz@husqvarna.co.nz

Norway
Husqvarna Norge AS
Gardena Division
Trøskenveien 36
1708 Sarpsborg
info@gardena.no

Peru
Husqvarna Perú S.A.
Jr. Ramón Cárcamo 710
Lima 1
Tel: (+51) 1 3320400 ext. 416
juan.remuzgo@husqvarna.com

Poland
Husqvarna Poland Spółka z o.o.
ul. Wysockiego 15 b
03-371 Warszawa
Phone: (+48) 22 330 96 00
gardena@husqvarna.com.pl

Portugal
Husqvarna Portugal, SA
Lagoa - Albarraque
2635 - 595 Rio de Mouro
Tel.: (+351) 21 922 85 30
Fax : (+351) 21 922 85 36
info@gardena.pt

Romania
Madex International Srl
Soseaua Odaiei 117 - 123,
RO 013603 Bucuresti, S1
Phone: (+40) 21 352.76.03
madex@ines.ro

Russia / Россия
000 „Хускварна“
141400, Московская обл.,
г. Химки,
улица Ленинградская,
владение 39, стр.6
Бизнес Центр
„Химки Бизнес Парк“,
помещение 0B02_04
http://www.gardena.ru

Serbia
Domel d.o.o.
Autoput za Novi Sad bb
11273 Belgrade
Phone: (+381) 1 18 48 88 12
miroslav.jejina@domel.rs

Singapore
Hy-Ray PRIVATE LIMITED
40 Jalan Pemimpin
#02-08 Tat Ann Building
Singapore 577185
Phone: (+65) 6253 2277
shiyang@hyray.com.sg

Slovak Republic
Husqvarna Česko s.r.o.
Türkova 2319/5b
149 00 Praha 4 – Chodov
Bezplatná infolinka:
800 154 044
servis@sk.husqvarna.com

Slovenia
Husqvarna Austria GmbH
Industriezeile 36
4010 Linz
Tel. : (+43) 732 77 01 01-485
service.gardena@husqvarnagroup.com

South Africa
Husqvarna
South Africa (Pty) Ltd
Postnet Suite 250
Private Bag X6,
Cascades, 3202
South Africa
Phone: (+27) 33 846 9700
info@gardena.co.za

Spain
Husqvarna España S.A.
Calle de Rivas nº 10
28052 Madrid
Phone: (+34) 91 708 05 00
atencioncliente@gardena.es

Suriname
Deto Handelmaatschappij N.V.
Kernkampweg 72-74
P.O.Box: 12782
Paramaribo – Suriname
South America
Phone: (+597) 438050
www.deto.sr

Sweden
Husqvarna AB/GARDENA Sverige
Drottninggatan 2
561 82 Huskvarna
Sverige

Switzerland / Schweiz
Husqvarna Schweiz AG
Consumer Products
Industriestrasse 10
5506 Mägenwil
Phone: (+ 41) (0) 62 887 37 90
info@gardena.ch

Turkey
Dost Bahçe Diş Ticaret
Mümesillik A.Ş
Yunus Mah. Adil Sok. No: 3
İc Kapi No: 1 Kartal
34873 İstanbul
Phone: (+90) 216 38 93 939
info@dostbahce.com.tr

Ukraine / Україна
ТОВ «Хускварна Україна»
вул. Васильківська, 34,
офіс 204-г
03022, м. Київ
Тел. (+38) 0 800 504 804
info@gardena.ua

Uruguay
FELI SA
Entre Rios 1083 CP 11800
Montevideo – Uruguay
Tel : (+598) 22 03 18 44
info@felisa.com.uy

Venezuela
Corporación Casa y Jardín C.A.
Av. Caroní, Edif. Trezmen, PB.
Colinas de Bello Monte.
1050 Caracas.
Tel : (+58) 212 992 33 22
info@casayjardin.net.ve

1889-20.960.01/0221
© GARDENA Manufacturing GmbH
D-89079 Ulm
http://www.gardena.com