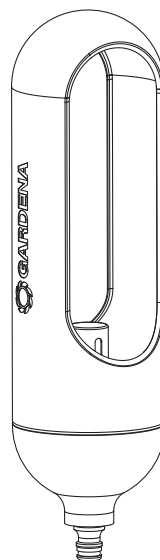




ClickUp!

Art. 11360

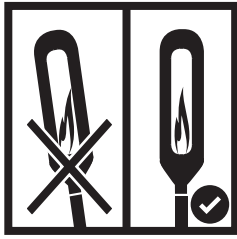


LV **Lietošanas instrukcija**
Dārza lāpa

W1



W2



W3



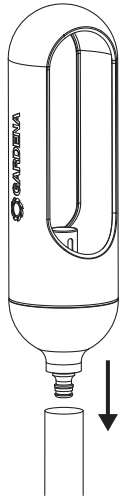
W4



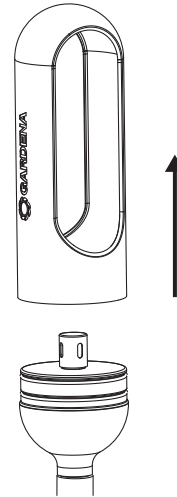
W5



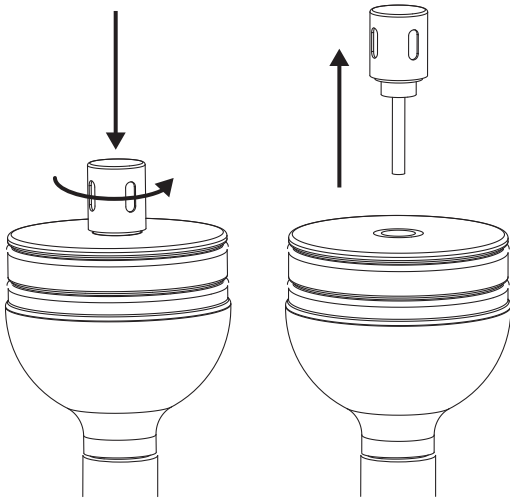
A1



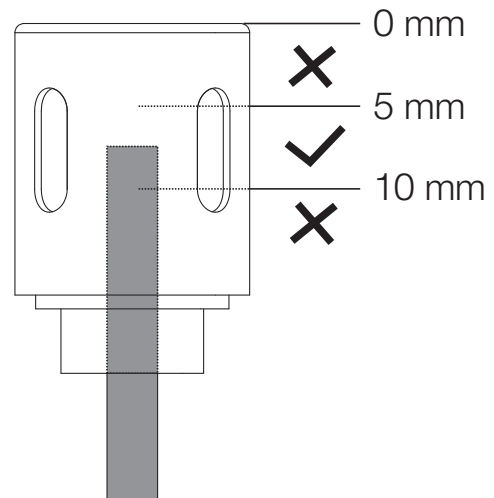
O1



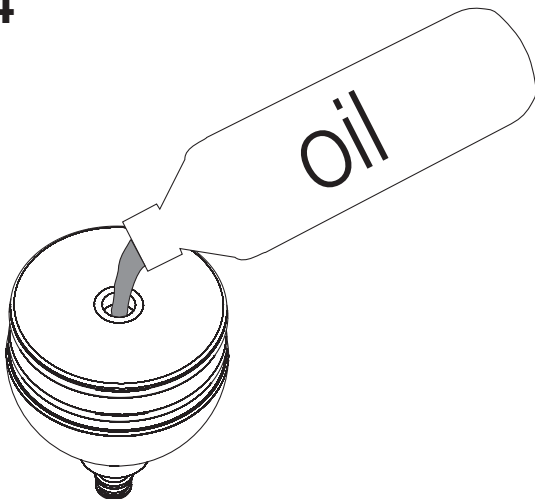
O2



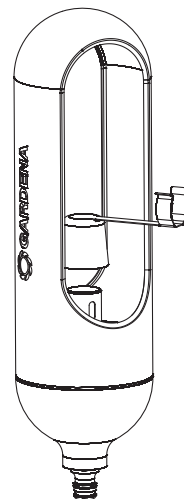
O3



O4



O5



pusaudži vecumā līdz 16 gadiem, kā arī personas, kas nav izlasījušas lietošanas instrukciju, nedrīkst lietot šo dārza lampu. Nelietojiet izstrādājumu, kad esat noguris, slims vai lietojis alkoholu, narkotikas vai medikamentus.

Lietošana atbilstoši noteiktajam mērķim:

GARDENA ClickUp! Pateicoties siltajam gaismas atspīdumam, dārza lampa meistariģi izgaismos jūsu dārzu un padarīs to pamanāmu. Šī dārza lampa ietilpst GARDENA ClickUp! piedāvājumu klāstā. Tā ir pielāgojama dekorāciju sistēma, kas ļauj veidot dārza dizainu atbilstoši jūsu individuālajām vēlmēm. Pateicoties „One-Click” mehānismam, dārza lampu bez grūtībām iespējams piestiprināt pie ClickUp! koka kāta.

Nemiet vērā:

Dārza lampu atļauts lietot tikai ārpus telpām. Neizmantojiet kerozīnu vai materiālus, kas nav piemēroti izmantošanai eļļas lampās.

1. DROŠĪBA

Apdraudējums iegūt miesas bojājumus:

Att. W1: Neļaujiet bērniem un mājdzīvniekiem tuvoties degošai lāpai.
Att. W2: Raugieties, lai lāpa būtu uzstādīta vertikāli un nevarētu apkrīst.

Att. W3: Nenodzēsiet liesmu ar šķidrumu.

Att. W4: Lietojiet lāpu vienīgi ārpus telpām.

Att. W5: Izmantojiet klāt pievienoto karoti liesmas noslāpēšanai. Nemēģiniet liesmu nopūst.

BRĪDINĀJUMS: maziem bērniem pat jau neliela deva lampu eļļas vai pat dakts sūkāšana var radīt dzīvībai bīstamus plaušu bojājumus.

BRĪDINĀJUMS: norijot lampu eļļu, neizsauciet vemšanu. Nekavējoties lūdziet ārsta palīdzību vai sazinieties ar saindēšanās un zāļu informācijas centru un uzrādiet šos brīdinājumu norādījumus.

NORĀDE: TIKAI LIETOŠANAI AR lampu eļļām, kas nav marķētas ar R65 (marķējums XN – kaitīgs veselībai). Nelietojot dārza lampu un tās uzglabāšanas laikā nodzēšanai paredzēta karotei jābūt novietotai uz dakts turētāja.

Lietojot eļļas lampu un tās uzglabāšanas laikā novietojiet to bērniem nepieejamā vietā.

Apejieties ar izstrādājumu rūpīgi. Grūdieni, sitieni vai kritiens pat no maza augstuma tam var nodarīt bojājumus.

Nenovietojiet lāpu viegli uzliesmojošu priekšmetu tuvumā.

Neatstājiet lāpu bez uzraudzības.

Nepārvietojiet lāpu vai neuzpildiet to ar eļļu, kamēr tā vēl ir karsta.

Nodzēsiet liesmu tikai ar nodzēšanai paredzēto karoti.

Lampu eļļa nav paredzēta izmantošanai pārtikā! Norijot nekavējoties konsultējies ar ārstu. Nepieļaujiet saskari ar acīm, gļotādām vai ādu. Neieelpojiet tvaikus.

BĪSTAMI! Mazas detaļas var viegli norīt. Polietilēna maisiņš rada nosmakšanas risku maziem bērniem. Montāžas darbu izpildes laikā turiet mazus bērnus drošā attālumā.

2. MONTĀŽA

Dārza lāpas uzmontēšana uz koka kāta:

1. Iespraudiet ClickUp! koka kātu zemē.
2. **Att. A1:** Uzspraudiet dārza lampu uz koka kāta. Pārļecinieties par to, ka lāpa ir nofiksējusies.

3. LIETOŠANA

Dārza lāpas uzpildīšana ar lampu eļļu:

1. **Att. O1:** Noņemiet vējsargu.
2. **Att. O2:** Nospiediet un turiet dakts turētāju uz leju, vienlaikus griežot to pretēji pulksteņrādītāju kustības virzienam, un noņemiet to.
3. **Att. O3:** Pavelciet daksti 5 – 10 mm zem dakts turētāja augšējās malas (5 mm → liela liesma, 10 mm → maza liesma).
4. **Att. O4:** Iepildiet maks. 300 ml šim mērķim paredzētu, tirdzniecībā pieejamu lampu eļļu eļļas tvertnē.
UZMANĪBU: Nepārpildiet tvertni. Pagaidiet 5 minūtes, līdz dakts ir uzsūcis eļļu. (Vajadzības gadījumā izmantojiet piltuvi un notīriet no virsmas pāri pārplūdušo eļļu).
5. Uzmontējiet dārza lampu apgrieztā secībā atkal atpakaļ.
6. Aizdedziet daksti.
7. **Att. O5:** Nodzēsiet liesmu tikai ar klāt pievienoto nodzēšanai paredzēto karoti. Uzglabāšanas nolūkā nodzēšanai paredzēto karoti ar klipšiem iespējams piestiprināt pie kāta.

BĪSTAMI: Raugieties, lai lāpa un nodzēšanai paredzētā karote būtu atdzisusi, pirms pārvietojat, atverat, uzpildāt vai novācat lāpu.

4. APKOPE

Lāpai un daktij nav nepieciešama apkope.

Dārza lāpas tīrīšana:

Neizmantojiet tīrīšanai ķīmiskas vielas, ieskaitot benzīnu vai šķīdinātājus. Dažas vielas var bojāt svarīgas plastmasas detaļas.

→ Ja lampu eļļa ir nolijusi garām lampu eļļas tvertnei vai dārza lāpai, noslaukiet lampu eļļu ar mitru lupatiņu.

LV GARDENA ClickUp! Dārza lāpa

Oriģinālās instrukcijas tulkojums.

Lūdzu, uzmanīgi izlasiet un rūpīgi uzglabājiet šo lietošanas instrukciju. Ar lietošanas instrukcijas palīdzību iepazīstieties ar dārza lāpu, tās pareizu lietošanu un drošības norādījumiem. Drošības apsvērumu dēļ bērni un

5. UZGLABĀŠANA

Ekspluatācijas pārtraukšana:

Uzglabājiet izstrādājumu bērniem nepieejamā vietā.

1. Notīriet dārza lāpu (skat. 4. APKOPE).
2. Glabājiet dārza lāpu sausā un noslēgtā vietā. Pirms utilizējat izstrādājumu, pilnībā iztukšojiet lampu eļļas tvertni.

6. KĻŪDU NOVĒRŠANA

Problēma	Iespējamais cēlonis	Risinājums
Liesma stipri dūmo	Pārāk gara dakts.	→ Saīsiniet dakti.
	Nepareizs degšķidrums	→ Izmantojiet tirdzniecībā pieejamo lampu eļļu.
Maza liesma vai liesma viegli nodzīest	Pārāk īsa dakts.	→ Pagariniet dakti.

NORĀDE: Citu traucējumu rašanās gadījumā, lūdzu, griezties tuvākajā GARDENA servisa centrā.

7. TEHNISKIE DATI

Lampu eļļas tvertnes tilpums	300 ml
Montāžas augstums	363 mm
Diametrs	100 mm

8. SERVISS/GARANTIJA

Serviss:

Lūdzu, griezties pēc adreses, kas norādīta otrajā pusē.

Garantijas paziņojums:

Ar ražotāja garantiju varat iepazīties vietnē:

www.gardena.com/warranty vai tālrunā nr. +49731 4903773

Šī ražotāja garantija paredz vienīgi izstrādājuma apmaiņu un remontu saskaņā ar iepriekš minētajiem nosacījumiem. Citu mums kā ražotājam izvirzītu prasību apmierināšana, piemēram, zaudējumu atlīdzināšanu, ražotāja garantija neparedz. Šī ražotāja garantija neskar likumā un līgumā noteiktās garantijas prasības, ko lietotājs var izvirzīt pret veikalu/pārdevēju. Ražotāja garantijas spēkā esamību un darbību reglamentē Vācijas Federatīvās Republikas tiesību akti.

Dilstošās detaļas:

Dakts ir dilstoša detaļa, līdz ar to garantija uz to nav attiecināma.

Deutschland / Germany

GARDENA
Manufacturing GmbH
Central Service
Hans-Lorenser-Straße 40
D-89079 Ulm
Produktfragen:
(+49) 731 490-123
Reparaturen:
(+49) 731 490-290
service@gardena.com
http://www.gardena.com

Albania

KRAFT SHPK
Autostrada Tirane-Durres
Km 7
1051 Tirane

Argentina

ROBERTO C. RUMBO S.R.L.
Predio Norlog
Lote 7
Benavidez. ZC:1621
Buenos Aires
ventas@rumbosrl.com.ar

Australia

Husqvarna Australia Pty. Ltd.
Locked Bag 5
Central Coast BC
NSW 2252
Phone: (+61) (0) 2 4352 7400
customer.service@
husqvarna.com.au

Austria / Österreich

Husqvarna Austria GmbH
Industriezeile 36
4010 Linz
Tel.: (+43) 732 77 01 01-485
service.gardena@
husqvarnagroup.com

Azerbaijan

Firm Progress
a. Aliyev Str. 26A
1052 Baku

Belarus

Private Enterprise
"Master Garden"
Minsk
Sharangovich str., 7a
Phone: (+375) 17 257-00-33
Mob.: (+375) 29 676-16-09
mg@mastergarden.by

Belgium

Husqvarna Belgium nv
Gardena Division
Leuvensesteenweg 542
Planet II E
1930 Zaventem
België

Bosnia / Herzegovina

SILK TRADE d.o.o.
Industrijska zona Bukva bb
74260 Tešanj

Brazil

Husqvarna do Brasil Ltda
Av. Francisco Matarazzo,
1400 - 19º andar
São Paulo - SP
CEP: 05001-903
Tel: 0800-112252
marketing.br.husqvarna@
husqvarna.com.br

Bulgaria

AGROLAND България АД
бул. 8 Декември, №13
Офис 5
1700 Студентски град
София
Тел.: (+359) 2466 69 10
info@agroland.eu

Canada / USA

GARDENA Canada Ltd.
100 Summerlea Road
Brampton, Ontario L6T 4X3
Phone: (+1) 905 792 93 30
info@gardenacanada.com

Chile

REPRESENTACIONES
JCE S.A.
Av. Del Valle Norte 857,
Piso 4
Santiago RM
Phone: (+56) 2 24142560
contacto@jce.cl

China

Husqvarna (Shanghai)
Management Co., Ltd.
富世华 (上海) 管理有限公司
3F, Benq Square B,
No207, Song Hong Rd.,
Chang Ning District,
Shanghai
PRC. 200335
上海市长宁区淞虹路207号明
基广场B座3楼, 邮编: 200335

Colombia

Husqvarna Colombia S.A.
Calle 18 No. 68 D-31, zona
Industrial de Montevideo
Bogotá, Cundinamarca
Tel. 571 2922700 ext. 105
jairo.salazar@
husqvarna.com.co

Costa Rica

Compania Exim
Euroiberoamericana S.A.
Los Colegios, Moravia,
200 metros al Sur del Colegio
Saint Francis - San José
Phone: (+506) 297 68 83
exim_euro@racsa.co.cr

Croatia

Husqvarna Austria GmbH
Industriezeile 36
4010 Linz
Tel.: (+43) 732 77 01 01-485
service.gardena@
husqvarnagroup.com

Cyprus

Med Marketing
17 Digeni Akrita Ave
P.O. Box 27017
1641 Nicosia

Czech Republic

Husqvarna Česko s.r.o.
Türkova 2319/5b
149 00 Praha 4 - Chodov
Bezplatná infolinka:
800 100 425
servis@cz.husqvarna.com

Denmark

GARDENA DANMARK
Lejrvvej 19, st.
3500 Værløse
Tlf.: (+45) 7026 4770
husqvarna@husqvarna.dk
www.gardena.com/dk

Dominican Republic

BOSQUESA, S.R.L
Carretera Santiago Licey
Km. 5 ½
Esquina Copal II.
Santiago
Dominican Republic
Phone: (+809) 736-0333
joserbosquesa@claro.net.do

Ecuador

Husqvarna Ecuador S.A.
Arupos E1-181 y 10 de
Agosto Quito, Pichincha
Tel. (+593) 22800739
francisco.jacome@
husqvarna.com.ec

Estonia

Husqvarna Eesti OÜ
Valdeku 132
EE-11216 Tallinn
info@agardena.ee

Finland

Oy Husqvarna Ab
Gardena Division
Lautatarhankatu 8 B/PL 3
00581 HELSINKI
www.gardena.fi

France

Husqvarna France
9/11 Allée des pierres mayettes
92635 Gennevilliers Cedex
France
http://www.gardena.com/fr
N° AZUR: 0 810 00 78 23
(Prix d'un appel local)

Georgia

Transporter LLC
113b Belialshvili street
0159 Tbilisi, Georgia

Great Britain

Husqvarna UK Ltd
Preston Road
Aycliffe Industrial Park
Newton Aycliffe
County Durham
DL5 6UP
info.gardena@
husqvarna.co.uk

Greece

Π. ΠΑΠΑΔΟΠΟΥΛΟΣ ΑΕΒΕ
Λεωφ. Αθηνών 92
Αθήνα
Τ.Κ.104 42
Ελλάδα
Τηλ. (+30) 210 51 93 100
info@papadopoulos.com.gr

Hungary

Husqvarna Magyarország Kft.
Ezred u. 1-3
1044 Budapest
Telefon: (+36) 1 251-4161
vevoszolgalat.husqvarna@
husqvarna.hu

Iceland

BYKO ehf.
Bildshöfoa 20
110 Reykjavik

Ireland

Husqvarna UK Ltd
Preston Road
Aycliffe Industrial Park
Newton Aycliffe
County Durham
DL5 6UP
info.gardena@
husqvarna.co.uk

Italy

Husqvarna Italia S.p.A.
Via Santa Vecchia 15
23868 VALMADRERA (LC)
Phone: (+39) 0341.203.111
assistenza.italia@
it.husqvarna.com

Japan

Husqvarna Zenoah Co., Ltd.
1-9 Minamidai
Kawagoe
350-1165 Saitama
gardena-jp@
husqvarnagroup.com

Kazakhstan

LAMED Ltd.
155/1, Tazhibayevoy Str.
050060 Almaty
IP Schmidt
Abayavenue 3B
110 005 Kostanay

Korea

Kyung Jin Trading CO.,LTD.
107-4, SunDuk Bld.,
YangJae-dong,
Seocho-gu,
Seoul, (zipcode: 137-891)
Phone: (+82) (0)2 574-6300

Latvia

Husqvarna Latvija SIA
Ulbrokas 19A
LV-1021 Riga
info@gardena.lv

Lithuania

UAB Husqvarna Lietuva
Ateities pl. 77C
LT-52104 Kaunas
info@gardena.lt

Luxembourg

Magasins Jules Neuberg
39, rue Jacques Stas
Luxembourg-Gasperich 2549
Case Postale No. 12
Luxembourg 2010
Phone: (+352) 40 14 01
api@neuberg.lu

Mexico

AFOSA
Av. Lopez Mateos Sur # 5019
Col. La Calma 45070
Zapopan, Jalisco
Mexico
Phone: (+52) 33 3818-3434
icornejo@afosa.com.mx

Moldova

Convel S.R.L.
290A Muncesti Str.
2002 Chisinau

Netherlands

Husqvarna Nederland B.V.
GARDENA Division
Postbus 50131
1305 AC ALMERE
Phone: (+31) 36 521 00 10
info@gardena.nl

Neth. Antilles

Jonka Enterprises N.V.
Sta. Rosa Weg 196
P.O. Box 8200
Curaçao
Phone: (+599) 9 767 66 55
pgm@jonka.com

New Zealand

Husqvarna New Zealand Ltd.
PO Box 76-437
Manukau City 2241
Phone: (+64) (0) 9 9202410
support.nz@husqvarna.co.nz

Norway

Husqvarna Norge AS
Gardena Division
Trøskenveien 36
1708 Sarpsborg
info@gardena.no

Peru

Husqvarna Perú S.A.
Jr. Ramón Cárcamo 710
Lima 1
Tel: (+51) 1 3320 400 ext. 416
juan.remuzgo@
husqvarna.com

Poland

Husqvarna
Poland Spółka z o.o.
ul. Wysockiego 15 b
03-371 Warszawa
Phone: (+48) 22 330 96 00
gardena@husqvarna.com.pl

Portugal

Husqvarna Portugal, SA
Lagoa - Albarraque
2635 - 595 Rio de Mouro
Tel.: (+351) 21 922 85 30
Fax : (+351) 21 922 85 36
info@gardena.pt

Romania

Madex International Srl
Soseaua Odaii 117-123,
RO 013603 București, S1
Phone: (+40) 21 352.76.03
madex@ines.ro

Russia / Россия

ООО „Хускварна“
141400, Московская обл.,
г. Химки,
улица Ленинградская,
владение 39, стр.6
Бизнес Центр
„Химки Бизнес Парк“,
помещение ОВ02_04
http://www.gardena.ru

Serbia

Domel d.o.o.
Autoput za Novi Sad bb
11273 Belgrade
Phone: (+381) 1 18 48 88 12
miroslav.jejina@domel.rs

Singapore

Hy-Ray PRIVATE LIMITED
40 Jalan Pemimpin
#02-08 Tat Ann Building
Singapore 577185
Phone: (+65) 6253 2277
shiyiing@hyray.com.sg

Slovak Republic

Husqvarna Česko s.r.o.
Türkova 2319/5b
149 00 Praha 4 - Chodov
Bezplatná infolinka: 800 154 044
servis@sk.husqvarna.com

Slovenia

Husqvarna Austria GmbH
Industriezeile 36
4010 Linz
Tel.: (+43) 732 77 01 01-485
service.gardena@
husqvarnagroup.com

South Africa

Husqvarna South Africa (Pty) Ltd
Postnet Suite 250
Private Bag X6,
Cascades, 3202, South Africa
Phone: (+27) 33 846 9700
info@gardena.co.za

Spain

Husqvarna España S.A.
Calle de Rivas nº 10
28052 Madrid
Phone: (+34) 91 708 05 00
atencioncliente@gardena.es

Suriname

Deto Handelmaatschappij N.V.
Kernkampweg 72-74
P.O.Box: 12782
Paramaribo - Suriname
South America
Phone: (+597) 438050
www.deto.sr

Sweden

Husqvarna AB/
GARDENA Sverige
Drottninggatan 2
561 82 Huskvarna Sverige

Switzerland / Schweiz

Husqvarna Schweiz AG
Consumer Products
Industriestrasse 10
5506 Mägenwil
Phone: (+41) (0) 62 887 37 90
info@gardena.ch

Turkey

Dost Bahçe Diş Ticaret
Mümessillik A.Ş
Yunus Mah. Adil Sok. No:3
Ic Kapi No: 1 Kartal
34873 Istanbul
Phone: (+90) 216 38 93 939
info@dostbahce.com.tr

Ukraine / Україна

ТОВ «Хускварна Україна»
вул. Васильківська, 34,
офіс 204-г
03022, м. Київ
Тел. (+38) 0 800 504 804
info@gardena.ua

Uruguay

FELI SA
Entre Ríos 1083 CP 11800
Montevideo - Uruguay
Tel: (+598) 22 03 18 44
info@felisa.com.uy

Venezuela

Corporación Casa y Jardín C.A.
Av. Caroní, Edif. Trezmen, PB.
Colinas de Bello Monte.
1050 Caracas.
Tlf: (+58) 212 992 33 22
info@casayjardin.net.ve

11360-20.960.02/0221
© GARDENA Manufacturing GmbH
D-89079 Ulm
http://www.gardena.com