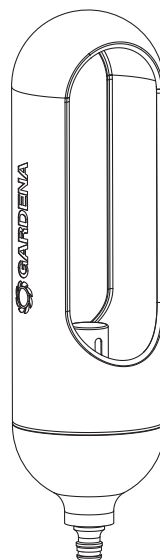




ClickUp!

Art. 11360

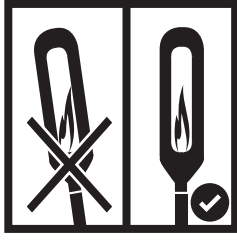


RO Instrucțiuni de utilizare
Făclie pentru grădină

W1



W2



W3



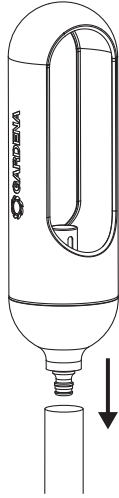
W4



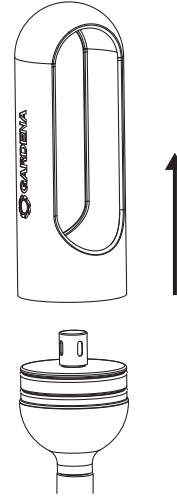
W5



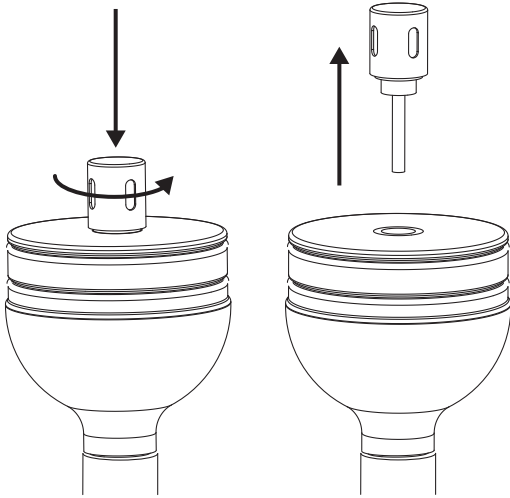
A1



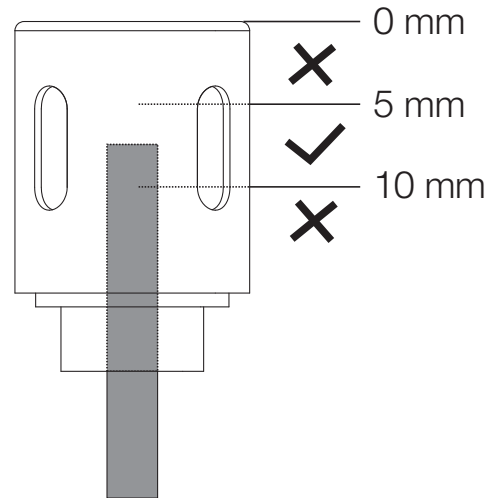
O1



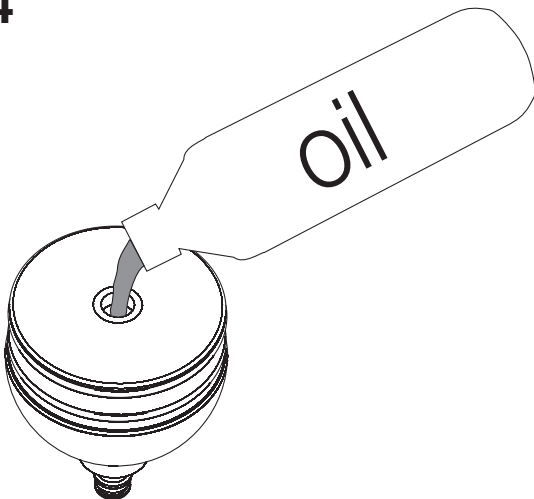
O2



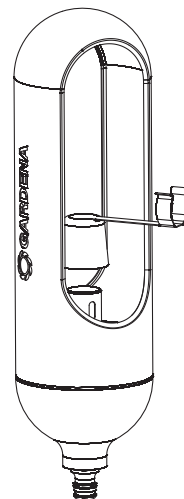
O3



O4



O5



grădină de către copii și tinerii sub 16 ani, precum și de către persoane care nu cunosc instrucțiunile de utilizare. Niciodată nu utilizați produsul dacă sunteți obosit sau bolnav sau vă aflați sub influența alcoolului, drogurilor sau a medicamentelor.

Utilizare conform destinației:

Făclia de grădină GARDENA ClickUp! vă învăluie grădina cu lumina ei caldă. Această făclie de grădină este parte a sortimentului ClickUp! GARDENA; un sistem flexibil de decorare pentru modelarea individuală a grădinii. Cu ajutorul mecanismului cu un singur clic este posibilă fixarea fără efort a făcliei pentru grădină pe coada de lemn ClickUp!

Atenție:

Făclia pentru grădină poate fi utilizată numai în spațiul liber. Nu folosiți kerosen sau materiale neadecvate pentru lămpi de ulei.

1. SIGURANȚA

Pericol pentru corp:

Fig. W1: Țineți copiii sau animalele de casă la distanță față de flacără.

Fig. W2: Asigurați-vă de faptul că flacără este așezată vertical și că nu se poate răsturna.

Fig. W3: Nu stingeți flacără cu lichide.

Fig. W4: Folosiți făclia numai în spațiul liber.

Fig. W5: Folosiți cupa alăturată pentru stingerea flăcării. Nu încercați să stingeți flacără prin suflare.

AVERTISMENT: În cazul copiilor mici, chiar și o înghițitură de ulei de lampă sau dacă ling fitilul pot fi cauzate vătămări fatale ale plămânilor.

AVERTISMENT: În cazul înghițirii uleiului de lampă nu declanșați voma.

Consultați un medic de urgență sau contactați un centru de informații pentru otrăvire și prezentați aceste indicații de avertizare.

NOTĂ: NUMAI PENTRU UTILIZAREA CU uleiuri de lampă, care nu sunt marcate cu R65 (marcajul XN – dăunător sănătății). La neutilizarea și la depozitarea făcliei pentru grădină, cupa de stingere trebuie să fie așezată pe suportul de fitil.

Pe durata utilizării și a depozitării lămpii de ulei, aceasta trebuie păstrată departe de accesul copiilor.

Manevrați produsul cu grijă. Este posibilă deteriorarea acesteia în urma loviturilor, șocurilor sau prin căderea chiar și de la o înălțime mică.

Nu amplasați făclia în apropierea obiectelor ușor inflamabile.

Nu se va lăsa nesupravegheată.

Nu deplasați sau umpleți cu ulei făclia dacă este încă fierbinte.

Stingeți flacără numai cu ajutorul cupei de stingere.

Uleiul de lampă nu este adecvat pentru consumul alimentar! În caz de înghițire consultați de urgență un medic. Nu permiteți contactul cu ochii, mucoase sau pielea. Nu inhalați vaporii.

PERICOL! Piese mai mici pot fi înghițite. Punga de polietilenă înseamnă pericol de asfixiere pentru copiii mici. În timpul montajului țineți la distanță copiii mici.

2. MONTAJUL

Montarea făcliei pentru grădină pe coada de lemn:

1. Introduceți coada de lemn ClickUp! în podea.
2. **Fig. A1:** Introduceți făclia pentru grădină pe coada de lemn. Asigurați-vă de faptul că aceasta este fixată.

3. OPERAREA

Umplerea făcliei pentru grădină cu ulei de lampă:

1. **Fig. O1:** Scoateți protecția contra vântului.
2. **Fig. O2:** Apăsăți și mențineți în jos suportul de fitil, rotiți-l simultan în sens antiorar și detașați-l.
3. **Fig. O3:** Trageți fitilul între 5 – 10 mm sub marginea superioară a suportului de fitil (5 mm → flacără mare, 10 mm → flacără mică).
4. **Fig. O4:** Umpleți max. 300 ml de ulei de lampă prevăzut pentru acest scop, din comerț, în rezervorul pentru ulei de lampă.
ATENȚIE: Nu umpleți excesiv rezervorul. Așteptați 5 minute până când fitilul a absorbit ulei. (Dacă este cazul, folosiți o pălnie și îndepărtați uleiul scurs de pe suprafață).
5. Reasamblați făclia pentru grădină în ordine inversă.
6. Aprindeți fitilul.
7. **Fig. O5:** Stingeți flacără cu ajutorul cupei de stingere. Pentru depozitare, cupa de stingere poate fi prinsă cu clipsuri de coadă.

PERICOL: Asigurați-vă de faptul că flacără și cupa de stingere sunt răcite înaintea mutării, deschiderii, umplerii sau îndepărtării făcliei.

4. ÎNTREȚINEREA

Făclia și fitilul nu necesită lucrări de întreținere.

Curățarea făcliei pentru grădină:

Nu curățați cu chimicale, inclusiv benzină sau solvenți. Unele dintre acestea pot deteriora piese importante din material plastic.

→ Dacă s-a vărsat ulei de lampă peste rezervorul pentru uleiul de lampă sau făclia pentru grădină, ștergeți uleiul de lampă cu ajutorul unei lavete umede.

RO GARDENA ClickUp! Făclie pentru grădină

Traducerea instrucțiunilor originale.

Citiți atent instrucțiunile de utilizare și păstrați-le pentru o utilizare ulterioară. Cu ajutorul acestor instrucțiuni de utilizare puteți să vă familiarizați cu făclia pentru grădină, cu utilizarea corectă a acesteia și cu instrucțiunile de siguranță aferente. Din motive de siguranță, este interzisă utilizarea făcliei pentru

5. DEPOZITAREA

Scoaterea din funcțiune:

Produsul trebuie depozitat într-un loc neaccesibil copiilor.

1. Curățați făclia pentru grădină (vezi 4. ÎNTREȚINEREA).
2. Depozitați făclia pentru grădină într-un loc uscat și închis. Goliți complet rezervorul pentru uleiul de lampă înaintea salubritării produsului.

6. REMEDIEREA DEFECȚIUNILOR

Problemă	Cauză posibilă	Remediu
Flacăra produce multă funingine	Fitulul este prea lung.	→ Scurtați fitilul.
	Agent de ardere greșit	→ Folosiți ulei de lampă din comerț.
Flacăra este mică sau se stinge ușor	Fitulul este prea scurt.	→ Prolungați fitilul.

NOTĂ: În caz de alte defecțiuni adresați-vă centrului de service GARDENA.

7. DATE TEHNICE

Volumul rezervorului pentru ulei de lampă	300 ml
Înălțimea constructivă	363 mm
Diametrul	100 mm

8. SERVICE/GARANȚIE

Service:

Vă rugăm să contactați adresa de pe verso.

Declarație de garanție:

Garanția de producător se poate vizualiza la:

www.gardena.com/warranty sau numărul de telefon +49 731 490 3773

Garanția de producător se limitează la livrarea unui produs de înlocuire și la reparații conform condițiilor de mai sus. Garanția de producător nu constituie bază legală pentru formularea altor revendicări față de noi ca producător, cum ar fi de exemplu cele de despăgubire. Bineînțeles, această garanție de producător nu afectează în nici un fel revendicările de garanție legale și contractuale formulate față de comerciant/vânzător. Garanția de producător intră sub incidența legii Republicii Federale a Germaniei.

Piese de uzură:

Fitulul este o consumabilă și prin urmare exclus de la garanție.

Deutschland / Germany
GARDENA
Manufacturing GmbH
Central Service
Hans-Lorenser-Straße 40
D-89079 Ulm
Produktfragen:
(+49) 731 490-123
Reparaturen:
(+49) 731 490-290
service@gardena.com
http://www.gardena.com

Albania
KRAFT SHPK
Autostrada Tirane-Durres
Km 7
1051 Tirane

Argentina
ROBERTO C. RUMBO S.R.L.
Predio Norlog
Lote 7
Benavidez. ZC:1621
Buenos Aires
ventas@rubmosrl.com.ar

Australia
Husqvarna Australia Pty. Ltd.
Locked Bag 5
Central Coast BC
NSW 2252
Phone: (+61) (0) 2 4352 7400
customer.service@
husqvarna.com.au

Austria / Österreich
Husqvarna Austria GmbH
Industriezeile 36
4010 Linz
Tel.: (+43) 732 77 01 01-485
service.gardena@
husqvarnagroup.com

Azerbaijan
Firm Progress
a. Aliyev Str. 26A
1052 Baku

Belarus
Private Enterprise
"Master Garden"
Minsk
Sharangovich str., 7a
Phone: (+375) 17 257-00-33
Mob.: (+375) 29 676-16-09
mg@mastergarden.by

Belgium
Husqvarna Belgium nv
Gardena Division
Leuvensesteenweg 542
Planet II E
1930 Zaventem
België

Bosnia / Hercegovina
SILK TRADE d.o.o.
Industrijska zona Bukva bb
74260 Tešanj

Brazil
Husqvarna do Brasil Ltda
Av. Francisco Matarazzo,
1400 - 19º andar
São Paulo - SP
CEP: 05001-903
Tel: 0800-112252
marketing.br.husqvarna@
husqvarna.com.br

Bulgaria
AGROLAND България АД
бул. 8 Декември, №13
Офис 5
1700 Студентски град
София
Тел.: (+359) 2466 69 10
info@agroland.eu

Canada / USA
GARDENA Canada Ltd.
100 Summerlea Road
Brampton, Ontario L6T 4X3
Phone: (+1) 905 792 93 30
info@gardenacanada.com

Chile
REPRESENTACIONES
JCE S.A.
Av. Del Valle Norte 857,
Piso 4
Santiago RM
Phone: (+56) 2 24142560
contacto@jce.cl

China
Husqvarna (Shanghai)
Management Co., Ltd.
富世华 (上海) 管理有限公司
3F, Benq Square B,
No207, Song Hong Rd.,
Chang Ning District,
Shanghai
PRC. 200335
上海市长宁区淞虹路207号明
基广场B座3楼, 邮编: 200335

Colombia
Husqvarna Colombia S.A.
Calle 18 No. 68 D-31, zona
Industrial de Montevideo
Bogotá, Cundinamarca
Tel. 571 2922700 ext. 105
jairo.salazar@
husqvarna.com.co

Costa Rica
Compania Exim
Euroiberoamericana S.A.
Los Colegios, Moravia,
200 metros al Sur del Colegio
Saint Francis - San José
Phone: (+506) 297 68 83
exim_euro@racsa.co.cr

Croatia
Husqvarna Austria GmbH
Industriezeile 36
4010 Linz
Tel.: (+43) 732 77 01 01-485
service.gardena@
husqvarnagroup.com

Cyprus
Med Marketing
17 Digeni Akritia Ave
P.O. Box 27017
1641 Nicosia

Czech Republic
Husqvarna Česko s.r.o.
Türkova 2319/5b
149 00 Praha 4 - Chodov
Bezplatná infolinka:
800 100 425
servis@cz.husqvarna.com

Denmark
GARDENA DANMARK
Lejrvvej 19, st.
3500 Værløse
Tlf.: (+45) 7026 4770
husqvarna@husqvarna.dk
www.gardena.com/dk

Dominican Republic
BOSQUESA, S.R.L
Carretera Santiago Licey
Km. 5 ½
Esquina Copal II.
Santiago
Dominican Republic
Phone: (+809) 736-0333
joserbosquesa@claro.net.do

Ecuador
Husqvarna Ecuador S.A.
Arupos E1-181 y 10 de
Agosto Quito, Pichincha
Tel. (+593) 22800739
francisco.jacome@
husqvarna.com.ec

Estonia
Husqvarna Eesti OÜ
Valdeku 132
EE-11216 Tallinn
info@gardena.ee

Finland
Oy Husqvarna Ab
Gardena Division
Lautatarhankatu 8 B/PL 3
00581 HELSINKI
www.gardena.fi

France
Husqvarna France
9/11 Allée des pierres mayettes
92635 Gennevilliers Cedex
France
http://www.gardena.com/fr
N° AZUR: 0 810 00 78 23
(Prix d'un appel local)

Georgia
Transporter LLC
113b Beliazhvili street
0159 Tbilisi, Georgia

Great Britain
Husqvarna UK Ltd
Preston Road
Aycliffe Industrial Park
Newton Aycliffe
County Durham
DL5 6UP
info.gardena@
husqvarna.co.uk

Greece
Π. ΠΑΠΑΔΟΠΟΥΛΟΣ ΑΕΒΕ
Λεωφ. Αθηνών 92
Αθήνα
Τ.Κ.104 42
Ελλάδα
Τηλ. (+30) 210 51 93 100
info@papadopoulos.com.gr

Hungary
Husqvarna Magyarország Kft.
Ezred u. 1-3
1044 Budapest
Telefon: (+36) 1 251-4161
vevoszolgalat.husqvarna@
husqvarna.hu

Iceland
BYKO ehf.
Bildshöfoa 20
110 Reykjavik

Ireland
Husqvarna UK Ltd
Preston Road
Aycliffe Industrial Park
Newton Aycliffe
County Durham
DL5 6UP
info.gardena@
husqvarna.co.uk

Italy
Husqvarna Italia S.p.A.
Via Santa Vecchia 15
23868 VALMADRERA (LC)
Phone: (+39) 0341.203.111
assistenza.italia@
it.husqvarna.com

Japan
Husqvarna Zenoah Co., Ltd.
1-9 Minamidai
Kawagoe
350-1165 Saitama
gardena-jp@
husqvarnagroup.com

Kazakhstan
LAMED Ltd.
155/1, Tazhibayevoy Str.
050060 Almaty
IP Schmidt
Abayavenue 3B
110 005 Kostanay

Korea
Kyung Jin Trading CO.,LTD.
107-4, SunDuk Bld.,
YangJae-dong,
Seocho-gu,
Seoul, (zipcode: 137-891)
Phone: (+82) (0)2 574-6300

Latvia
Husqvarna Latvija SIA
Ulbrokas 19A
LV-1021 Rīga
info@gardena.lv

Lithuania
UAB Husqvarna Lietuva
Ateities pl. 77C
LT-52104 Kaunas
info@gardena.lt

Luxembourg
Magasins Jules Neuberg
39, rue Jacques Stas
Luxembourg-Gasperich 2549
Case Postale No. 12
Luxembourg 2010
Phone: (+352) 40 14 01
api@neuberg.lu

Mexico
AFOSA
Av. Lopez Mateos Sur # 5019
Col. La Calma 45070
Zapopan, Jalisco
Mexico
Phone: (+52) 33 3818-3434
icornejo@afosa.com.mx

Moldova
Convel S.R.L.
290A Muncesti Str.
2002 Chisinau

Netherlands
Husqvarna Nederland B.V.
GARDENA Division
Postbus 50131
1305 AC ALMERE
Phone: (+31) 36 521 00 10
info@gardena.nl

Neth. Antilles
Jonka Enterprises N.V.
Sta. Rosa Weg 196
P.O. Box 8200
Curaçao
Phone: (+599) 9 767 66 55
pgm@jonka.com

New Zealand
Husqvarna New Zealand Ltd.
PO Box 76-437
Manukau City 2241
Phone: (+64) (0) 9 9202410
support.nz@husqvarna.co.nz

Norway
Husqvarna Norge AS
Gardena Division
Trøskelveien 36
1708 Sarpsborg
info@gardena.no

Peru
Husqvarna Perú S.A.
Jr. Ramón Cárcamo 710
Lima 1
Tel: (+51) 1 3320 400 ext. 416
juan.remuzgo@
husqvarna.com

Poland
Husqvarna
Poland Spółka z o.o.
ul. Wysockiego 15 b
03-371 Warszawa
Phone: (+48) 22 330 96 00
gardena@husqvarna.com.pl

Portugal
Husqvarna Portugal, SA
Lagoa - Albarraque
2635 - 595 Rio de Mouro
Tel.: (+351) 21 922 85 30
Fax : (+351) 21 922 85 36
info@gardena.pt

Romania
Madex International Srl
Soseaua Odaii 117 - 123,
RO 013603 București, S1
Phone: (+40) 21 352.76.03
madex@ines.ro

Russia / Россия
ООО „Хускварна“
141400, Московская обл.,
г. Химки,
улица Ленинградская,
владение 39, стр.6
Бизнес Центр
„Химки Бизнес Парк“,
помещение ОВ02_04
http://www.gardena.ru

Serbia
Domel d.o.o.
Autoput za Novi Sad bb
11273 Belgrade
Phone: (+381) 1 18 48 88 12
miroslav.jejina@domel.rs

Singapore
Hy-Ray PRIVATE LIMITED
40 Jalan Pemimpin
#02-08 Tat Ann Building
Singapore 577185
Phone: (+65) 6253 2277
shiyang@hyray.com.sg

Slovak Republic
Husqvarna Česko s.r.o.
Türkova 2319/5b
149 00 Praha 4 - Chodov
Bezplatná infolinka: 800 154 044
servis@sk.husqvarna.com

Slovenia
Husqvarna Austria GmbH
Industriezeile 36
4010 Linz
Tel.: (+43) 732 77 01 01-485
service.gardena@
husqvarnagroup.com

South Africa
Husqvarna South Africa (Pty) Ltd
Postnet Suite 250
Private Bag X6,
Cascades, 3202, South Africa
Phone: (+27) 33 846 9700
info@gardena.co.za

Spain
Husqvarna España S.A.
Calle de Rivas nº 10
28052 Madrid
Phone: (+34) 91 708 05 00
atencioncliente@gardena.es

Suriname
Deto Handelmaatschappij N.V.
Kernkampweg 72-74
P.O.Box: 12782
Paramaribo - Suriname
South America
Phone: (+597) 438050
www.deto.sr

Sweden
Husqvarna AB/
GARDENA Sverige
Drottninggatan 2
561 82 Huskvarna Sverige

Switzerland / Schweiz
Husqvarna Schweiz AG
Consumer Products
Industriestrasse 10
5506 Mägenwil
Phone: (+41) (0) 62 887 37 90
info@gardena.ch

Turkey
Dost Bahçe Diş Ticaret
Mümessillik A.Ş
Yunus Mah. Adil Sok. No:3
İc Kapi No: 1 Kartal
34873 İstanbul
Phone: (+90) 216 38 93 939
info@dostbahce.com.tr

Ukraine / Україна
ТОВ «Хускварна Україна»
вул. Васильківська, 34,
офіс 204-г
03022, м. Київ
Тел. (+38) 0 800 504 804
info@gardena.ua

Uruguay
FELI SA
Entre Ríos 1083 CP 11800
Montevideo - Uruguay
Tel: (+598) 22 03 18 44
info@felisa.com.uy

Venezuela
Corporación Casa y Jardín C.A.
Av. Caroní, Edif. Trezmen, PB.
Colinas de Bello Monte.
1050 Caracas.
Tlf: (+58) 212 992 33 22
info@casayjardin.net.ve

11360-20.960.02/0221
© GARDENA Manufacturing GmbH
D-89079 Ulm
http://www.gardena.com