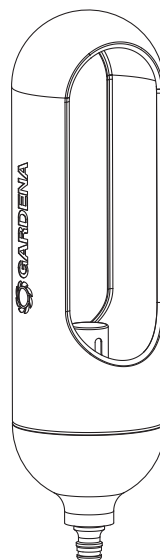




ClickUp!

Art. 11360

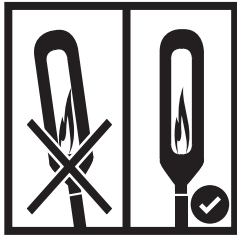


RU Инструкция по эксплуатации
Садовый факел

W1



W2



W3



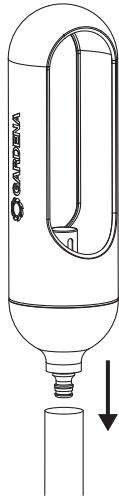
W4



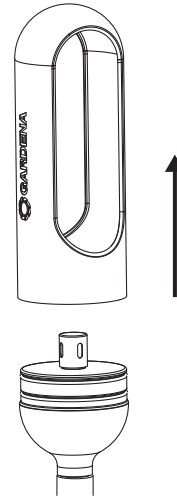
W5



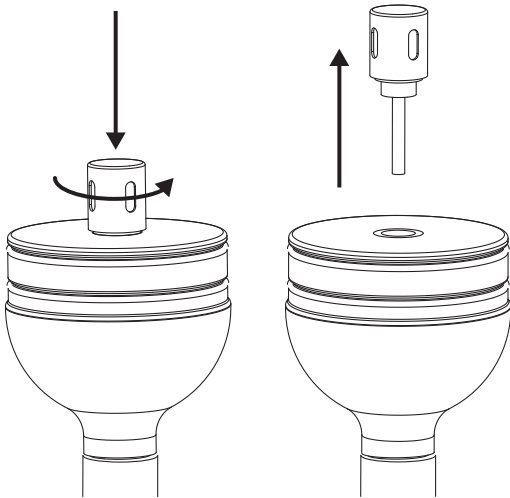
A1



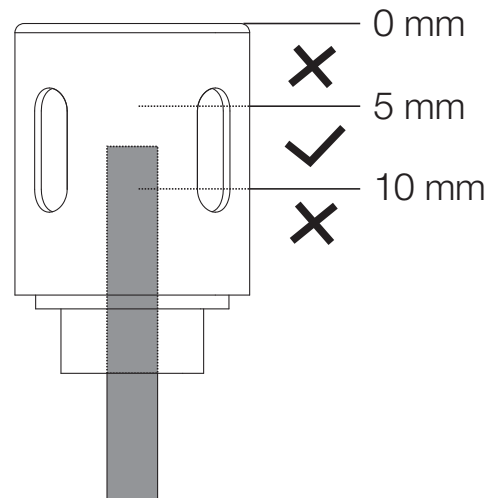
O1



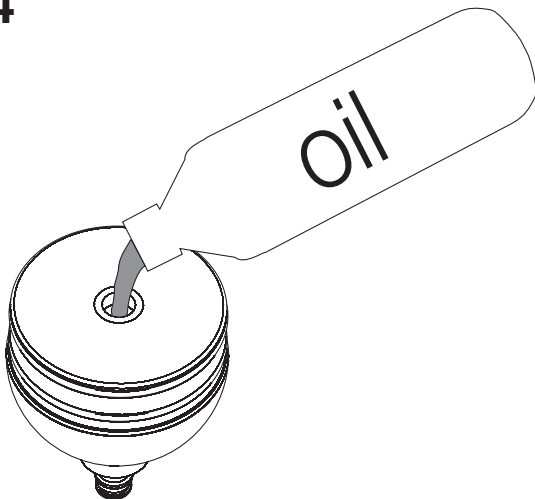
O2



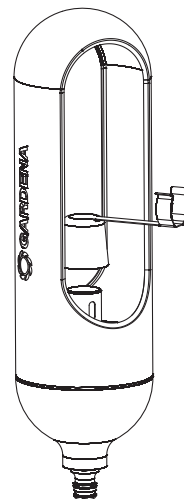
O3



O4



O5



RU Садовый факел GARDENA ClickUp!

Перевод оригинальных инструкций.

Пожалуйста, внимательно прочитайте эту инструкцию по использованию и сохраните ее для чтения в дальнейшем. С помощью этой инструкции по эксплуатации ознакомьтесь с садовым факелом, его правильным использованием, а также с указаниями техники безопасности. По соображениям безопасности детям и подросткам младше 16 лет, а также людям, которые не ознакомились с этой инструкцией по эксплуатации, не разрешается пользоваться данным садовым факелом. Никогда не работайте с изделием, если Вы устали, больны или находитесь под воздействием алкоголя, наркотиков или медикаментов.

Применение в соответствии с назначением:

Своим мягким светом **Садовый факел GARDENA ClickUp!** превратит ваш сад в романтический уголок. Данный садовый факел является частью ассортимента GARDENA ClickUp! – гибкой системы декорирования для индивидуального оформления сада. С помощью механизма One-Click садовый факел легко закрепляется на деревянной ручке ClickUp!

Обратите внимание:

Садовыми факелами разрешается пользоваться только вне помещений. Не используйте керосин или вещества, не предназначенные для заправки лампад.

1. БЕЗОПАСНОСТЬ

Возможная опасность для жизни:

Рис. W1: Не подпускайте детей и домашних животных к горящему факелу.

Рис. W2: Следите за тем, чтобы факел был закреплен вертикально и не мог опрокинуться.

Рис. W3: Не тушите пламя жидкостями.

Рис. W4: Пользуйтесь факелами только вне помещений.

Рис. W5: Для гашения пламени пользуйтесь прилагаемой ложкой. Не пытайтесь задуть пламя.

ПРЕДУПРЕЖДЕНИЕ: Если маленький ребенок сделает хотя бы один глоток горючей смеси или даже пососет фитиль, это может вызвать опасное для жизни поражение легких.

ПРЕДУПРЕЖДЕНИЕ: Не вызывайте рвоту при проглатывании горючей смеси. Немедленно обратитесь за медицинской помощью или обратитесь в токсикологический центр и покажите эти предупреждения.

УКАЗАНИЕ: Для ИСПОЛЬЗОВАНИЯ ТОЛЬКО с горючими смесями, не имеющими маркировки R65 (маркировка XN – вредно для здоро-

вья). Когда садовый факел не используется или укладывается на хранение, гасительную ложку необходимо прикрепить к фитильной гильзе.

Во время работы и хранения лампада должна быть недоступна для детей.

Аккуратно обращайтесь с изделием. Оно может быть повреждено в результате толчка, удара или падения даже с небольшой высоты. Не размещайте факел вблизи легковоспламеняющихся предметов. Не оставляйте факел без присмотра.

Не передвигайте и не направляйте горючей смесью еще не остывший факел.

Гасите пламя только прилагаемой ложкой.

Горючая смесь не годится для еды! В случае проглатывания немедленно обратитесь к врачу. Не допускайте попадания в глаза, на слизистые оболочки или на кожу. Не вдыхайте пары.

ОПАСНО! Мелкие детали могут быть легко проглочены. Из-за полиэтиленового пакета для маленьких детей существует опасность задохнуться. Во время монтажа не подпускайте близко маленьких детей.

2. МОНТАЖ

Монтаж садового факела на деревянной ручке:

1. Вставьте деревянную ручку ClickUp! в пол.
2. **Рис. A1:** Насадите садовый факел на деревянную ручку. Убедитесь, что он защелкнулся.

3. ЭКСПЛУАТАЦИЯ

Заправка садового факела горючей смесью:

1. **Рис. O1:** Снимите ветрозащитное приспособление.
2. **Рис. O2:** Нажмите и удерживайте фитильную гильзу вниз, одновременно поворачивая ее против часовой стрелки, и снимите ее.
3. **Рис. O3:** Оттяните фитиль на 5 – 10 мм ниже верхней кромки фитильной гильзы (5 мм → большое пламя, 10 мм → маленькое пламя).
4. **Рис. O4:** Залейте в накопительный бак не более 300 мл обычной горючей смеси, предназначенной для этих целей.
ВНИМАНИЕ: Не переполняйте накопительный бак. Подождите 5 минут, пока фитиль пропитается смесью. (в случае необходимости воспользуйтесь воронкой и сотрите пролившуюся смесь с поверхности).
5. Снова соберите садовый факел, действуя в обратном порядке.
6. Подожгите фитиль.
7. **Рис. O5:** Гасите пламя прилагаемой ложкой. Для хранения гасительную ложку можно прикрепить к ручке.

ОПАСНО: Следите за тем, чтобы факел и гасительная ложка остыли перед тем, как вы будете перемещать, открывать, заправлять или снимать факел.

4. ТЕХНИЧЕСКОЕ ОБСЛУЖИВАНИЕ

Факел и фитиль не требуют обслуживания.

Чистка садового факела:

Не производите чистку с помощью химикатов, в том числе бензина или растворителей. Некоторые вещества могут разрушить важные пластмассовые детали.

→ Если горючая смесь пролилась из накопительного бака или садового факела, вытрите пролитое влажной тряпкой.

5. ХРАНЕНИЕ

Вывод из эксплуатации:

Изделие необходимо хранить в недоступном для детей месте.

1. Очистите садовый факел (см. 4. ТЕХНИЧЕСКОЕ ОБСЛУЖИВАНИЕ).
2. Храните садовый факел в сухом закрытом месте. Перед утилизацией изделия полностью опорожните накопительный бак.

6. УСТРАНЕНИЕ НЕИСПРАВНОСТЕЙ

Проблема	Возможная причина	Устранение
Пламя сильно коптит	Слишком длинный фитиль. Неподходящая горючая среда	→ Укоротите фитиль. → Применяйте имеющуюся в продаже горючую смесь.
Пламя маленькое или легко гаснет	Слишком короткий фитиль.	→ Удлините фитиль.

УКАЗАНИЕ: в случае других неисправностей, пожалуйста, обращайтесь в свой GARDENA сервисный центр.

7. ТЕХНИЧЕСКИЕ ДАННЫЕ

Емкость накопительного бака	300 мл
Габаритная высота	363 мм
Диаметр	100 мм

8. СЕРВИС/ГАРАНТИЯ

Сервис:

Пожалуйста, обратитесь по адресу, приведенному на обратной стороне.

Гарантийные обязательства:

С гарантией изготовителя можно ознакомиться по адресу:

www.gardena.com/warranty или по телефону №. **+49 731 4903773**

Данная гарантия изготовителя ограничивается заменой и ремонтом некондиционного товара на указанных выше условиях. Гарантия изготовителя не может быть основанием для выдвижения иных претензий, например, на возмещение ущерба. Данная гарантия изготовителя, естественно, не затрагивает законные и договорные гарантийные требования в отношении дилера/продавца. Гарантия изготовителя регулируется правом Федеративной Республики Германия.

Изнашиваемые детали:

Фитиль является изнашиваемой деталью и исключен из гарантии.

Инструкции производителя для Российской Федерации

Изготовитель: GARDENA Germany AB,
PO Box 7454, S-103 92 Stockholm, Sweden
Страна изготовления указана на товаре.

Официальный импортер на территорию России:

ООО «Хускварна»,
141400, Московская область, г. Химки,
ул. Ленинградская, владение 39, строение 6,
помещение № ОВ02_04



Серийный номер: 208

20*	8
Год выпуска	Дата месяца выпуска

* Последние две цифры года выпуска 2020 (третий и четвертый знак).

Deutschland / Germany

GARDENA
Manufacturing GmbH
Central Service
Hans-Lorenser-Straße 40
D-89079 Ulm
Produktfragen:
(+49) 731 490-123
Reparaturen:
(+49) 731 490-290
service@gardena.com
http://www.gardena.com

Albania

KRAFT SHPK
Autostrada Tirane-Durres
Km 7
1051 Tirane

Argentina

ROBERTO C. RUMBO S.R.L.
Predio Norlog
Lote 7
Benavidez. ZC:1621
Buenos Aires
ventas@rumbosrl.com.ar

Australia

Husqvarna Australia Pty. Ltd.
Locked Bag 5
Central Coast BC
NSW 2252
Phone: (+61) (0) 2 4352 7400
customer.service@
husqvarna.com.au

Austria / Österreich

Husqvarna Austria GmbH
Industriezeile 36
4010 Linz
Tel.: (+43) 732 77 01 01-485
service.gardena@
husqvarnagroup.com

Azerbaijan

Firm Progress
a. Aliyev Str. 26A
1052 Baku

Belarus

Private Enterprise
"Master Garden"
Minsk
Sharangovich str., 7a
Phone: (+375) 17 257-00-33
Mob.: (+375) 29 676-16-09
mg@mastergarden.by

Belgium

Husqvarna Belgium nv
Gardena Division
Leuvensesteenweg 542
Planet II E
1930 Zaventem
België

Bosnia / Herzegovina

SILK TRADE d.o.o.
Industrijska zona Bukva bb
74260 Tešanj

Brazil

Husqvarna do Brasil Ltda
Av. Francisco Matarazzo,
1400 - 19º andar
São Paulo - SP
CEP: 05001-903
Tel: 0800-112252
marketing.br.husqvarna@
husqvarna.com.br

Bulgaria

AGROLAND България АД
бул. 8 Декември, №13
Офис 5
1700 Студентски град
София
Тел.: (+359) 2466 69 10
info@agroland.eu

Canada / USA

GARDENA Canada Ltd.
100 Summerlea Road
Brampton, Ontario L6T 4X3
Phone: (+1) 905 792 93 30
info@gardenacanada.com

Chile

REPRESENTACIONES
JCE S.A.
Av. Del Valle Norte 857,
Piso 4
Santiago RM
Phone: (+56) 2 24142560
contacto@jce.cl

China

Husqvarna (Shanghai)
Management Co., Ltd.
富世华 (上海) 管理有限公司
3F, Benq Square B,
No207, Song Hong Rd.,
Chang Ning District,
Shanghai
PRC. 200335
上海市长宁区淞虹路207号明
基广场B座3楼, 邮编: 200335

Colombia

Husqvarna Colombia S.A.
Calle 18 No. 68 D-31, zona
Industrial de Montevideo
Bogotá, Cundinamarca
Tel. 571 2922700 ext. 105
jairo.salazar@
husqvarna.com.co

Costa Rica

Compania Exim
Euroiberoamericana S.A.
Los Colegios, Moravia,
200 metros al Sur del Colegio
Saint Francis - San José
Phone: (+506) 297 68 83
exim_euro@racsa.co.cr

Croatia

Husqvarna Austria GmbH
Industriezeile 36
4010 Linz
Tel.: (+43) 732 77 01 01-485
service.gardena@
husqvarnagroup.com

Cyprus

Med Marketing
17 Digeni Akrita Ave
P.O. Box 27017
1641 Nicosia

Czech Republic

Husqvarna Česko s.r.o.
Türkova 2319/5b
149 00 Praha 4 - Chodov
Bezplatná infolinka:
800 100 425
servis@cz.husqvarna.com

Denmark

GARDENA DANMARK
Lejrvvej 19, st.
3500 Værløse
Tlf.: (+45) 7026 4770
husqvarna@husqvarna.dk
www.gardena.com/dk

Dominican Republic

BOSQUESA, S.R.L
Carretera Santiago Licey
Km. 5 ½
Esquina Copal II.
Santiago
Dominican Republic
Phone: (+809) 736-0333
joserbosquesa@claro.net.do

Ecuador

Husqvarna Ecuador S.A.
Arupos E1-181 y 10 de
Agosto Quito, Pichincha
Tel. (+593) 22800739
francisco.jacome@
husqvarna.com.ec

Estonia

Husqvarna Eesti OÜ
Valdeku 132
EE-11216 Tallinn
info@agardena.ee

Finland

Oy Husqvarna Ab
Gardena Division
Lautatarhankatu 8 B/PL 3
00581 HELSINKI
www.gardena.fi

France

Husqvarna France
9/11 Allée des pierres mayettes
92635 Gennevilliers Cedex
France
http://www.gardena.com/fr
N° AZUR: 0 810 00 78 23
(Prix d'un appel local)

Georgia

Transporter LLC
113b Belialshvili street
0159 Tbilisi, Georgia

Great Britain

Husqvarna UK Ltd
Preston Road
Aycliffe Industrial Park
Newton Aycliffe
County Durham
DL5 6UP
info.gardena@
husqvarna.co.uk

Greece

Π. ΠΑΠΑΔΟΠΟΥΛΟΣ ΑΕΒΕ
Λεωφ. Αθηνών 92
Αθήνα
Τ.Κ.104 42
Ελλάδα
Τηλ. (+30) 210 51 93 100
info@papadopoulos.com.gr

Hungary

Husqvarna Magyarország Kft.
Ezred u. 1-3
1044 Budapest
Telefon: (+36) 1 251-4161
vevoszolgalat.husqvarna@
husqvarna.hu

Iceland

BYKO ehf.
Bildshöfoa 20
110 Reykjavik

Ireland

Husqvarna UK Ltd
Preston Road
Aycliffe Industrial Park
Newton Aycliffe
County Durham
DL5 6UP
info.gardena@
husqvarna.co.uk

Italy

Husqvarna Italia S.p.A.
Via Santa Vecchia 15
23868 VALMADRERA (LC)
Phone: (+39) 0341.203.111
assistenza.italia@
it.husqvarna.com

Japan

Husqvarna Zenoah Co., Ltd.
1-9 Minamidai
Kawagoe
350-1165 Saitama
gardena-jp@
husqvarnagroup.com

Kazakhstan

LAMED Ltd.
155/1, Tazhibayevoy Str.
050060 Almaty
IP Schmidt
Abayavenue 3B
110 005 Kostanay

Korea

Kyung Jin Trading CO.,LTD.
107-4, SunDuk Bld.,
YangJae-dong,
Seocho-gu,
Seoul, (zipcode: 137-891)
Phone: (+82) (0)2 574-6300

Latvia

Husqvarna Latvija SIA
Ulbrokas 19A
LV-1021 Riga
info@gardena.lv

Lithuania

UAB Husqvarna Lietuva
Ateities pl. 77C
LT-52104 Kaunas
info@gardena.lt

Luxembourg

Magasins Jules Neuberg
39, rue Jacques Stas
Luxembourg-Gasperich 2549
Case Postale No. 12
Luxembourg 2010
Phone: (+352) 40 14 01
api@neuberg.lu

Mexico

AFOSA
Av. Lopez Mateos Sur # 5019
Col. La Calma 45070
Zapopan, Jalisco
Mexico
Phone: (+52) 33 3818-3434
icornejo@afosa.com.mx

Moldova

Convel S.R.L.
290A Muncesti Str.
2002 Chisinau

Netherlands

Husqvarna Nederland B.V.
GARDENA Division
Postbus 50131
1305 AC ALMERE
Phone: (+31) 36 521 00 10
info@gardena.nl

Neth. Antilles

Jonka Enterprises N.V.
Sta. Rosa Weg 196
P.O. Box 8200
Curaçao
Phone: (+599) 9 767 66 55
pgm@jonka.com

New Zealand

Husqvarna New Zealand Ltd.
PO Box 76-437
Manukau City 2241
Phone: (+64) (0) 9 9202410
support.nz@husqvarna.co.nz

Norway

Husqvarna Norge AS
Gardena Division
Trøskenveien 36
1708 Sarpsborg
info@gardena.no

Peru

Husqvarna Perú S.A.
Jr. Ramón Cárcamo 710
Lima 1
Tel: (+51) 1 3320 400 ext. 416
juan.remuzgo@
husqvarna.com

Poland

Husqvarna
Poland Spółka z o.o.
ul. Wysockiego 15 b
03-371 Warszawa
Phone: (+48) 22 330 96 00
gardena@husqvarna.com.pl

Portugal

Husqvarna Portugal, SA
Lagoa - Albarraque
2635 - 595 Rio de Mouro
Tel.: (+351) 21 922 85 30
Fax : (+351) 21 922 85 36
info@gardena.pt

Romania

Madex International Srl
Soseaua Odaii 117-123,
RO 013603 București, S1
Phone: (+40) 21 352.76.03
madex@ines.ro

Russia / Россия

ООО „Хускварна“
141400, Московская обл.,
г. Химки,
улица Ленинградская,
владение 39, стр.6
Бизнес Центр
„Химки Бизнес Парк“,
помещение ОВ02_04
http://www.gardena.ru

Serbia

Domel d.o.o.
Autoput za Novi Sad bb
11273 Belgrade
Phone: (+381) 1 18 48 88 12
miroslav.jejina@domel.rs

Singapore

Hy-Ray PRIVATE LIMITED
40 Jalan Pemimpin
#02-08 Tat Ann Building
Singapore 577185
Phone: (+65) 6253 2277
shiyong@hyray.com.sg

Slovak Republic

Husqvarna Česko s.r.o.
Türkova 2319/5b
149 00 Praha 4 - Chodov
Bezplatná infolinka: 800 154 044
servis@sk.husqvarna.com

Slovenia

Husqvarna Austria GmbH
Industriezeile 36
4010 Linz
Tel.: (+43) 732 77 01 01-485
service.gardena@
husqvarnagroup.com

South Africa

Husqvarna South Africa (Pty) Ltd
Postnet Suite 250
Private Bag X6,
Cascades, 3202, South Africa
Phone: (+27) 33 846 9700
info@gardena.co.za

Spain

Husqvarna España S.A.
Calle de Rivas nº 10
28052 Madrid
Phone: (+34) 91 708 05 00
atencioncliente@gardena.es

Suriname

Deto Handelmaatschappij N.V.
Kernkampweg 72-74
P.O.Box: 12782
Paramaribo - Suriname
South America
Phone: (+597) 438050
www.deto.sr

Sweden

Husqvarna AB/
GARDENA Sverige
Drottninggatan 2
561 82 Huskvarna Sverige

Switzerland / Schweiz

Husqvarna Schweiz AG
Consumer Products
Industriestrasse 10
5506 Mägenwil
Phone: (+41) (0) 62 887 37 90
info@gardena.ch

Turkey

Dost Bahçe Diş Ticaret
Mümessillik A.Ş
Yunus Mah. Adil Sok. No:3
Ic Kapi No: 1 Kartal
34873 Istanbul
Phone: (+90) 216 38 93 939
info@dostbahce.com.tr

Ukraine / Україна

ТОВ «Хускварна Україна»
вул. Васильківська, 34,
офіс 204-г
03022, м. Київ
Тел. (+38) 0 800 504 804
info@gardena.ua

Uruguay

FELI SA
Entre Ríos 1083 CP 11800
Montevideo - Uruguay
Tel: (+598) 22 03 18 44
info@felisa.com.uy

Venezuela

Corporación Casa y Jardín C.A.
Av. Caroní, Edif. Trezmen, PB.
Colinas de Bello Monte.
1050 Caracas.
Tlf: (+58) 212 992 33 22
info@casayjardin.net.ve

11360-20.960.02/0221
© GARDENA Manufacturing GmbH
D-89079 Ulm
http://www.gardena.com