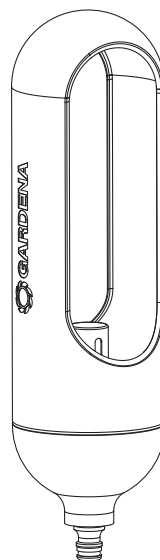




ClickUp!

Art. 11360

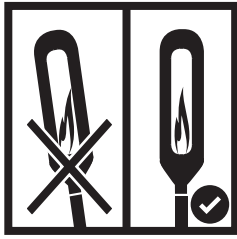


SK **Návod na obsluhu**
Záhradná fľaľa

W1



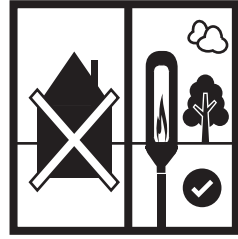
W2



W3



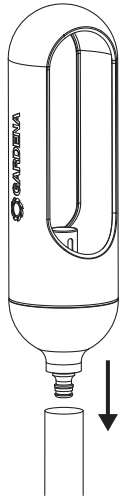
W4



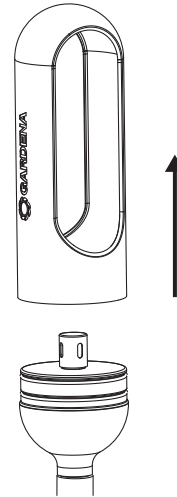
W5



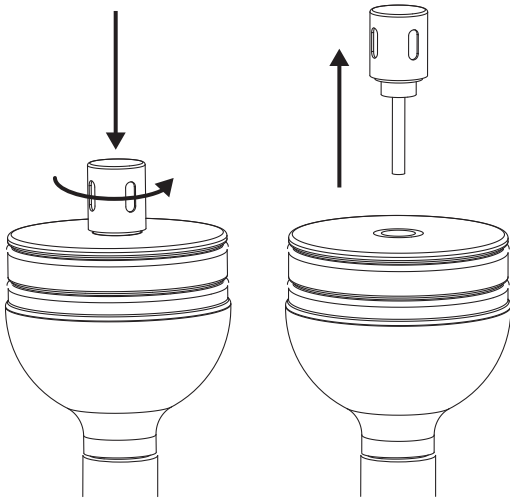
A1



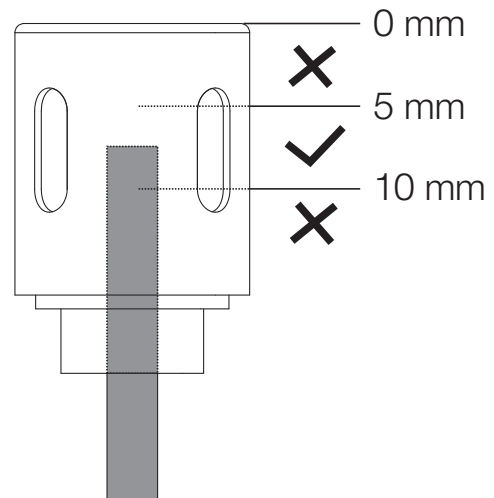
O1



O2



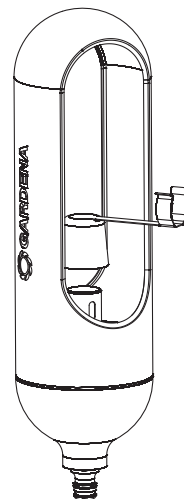
O3



O4



O5



SK GARDENA ClickUp! Záhradná fakľa

Preklad originálneho návodu na obsluhu.

Prečítajte si starostlivo návod na obsluhu a uschovajte ho pre ďalšie použitie.

Oboznámte sa na základe tohto návodu na obsluhu so záhradnou fakľou, správnym používaním aj bezpečnostnými upozoreniami. Z bezpečnostných dôvodov nesmú záhradnú fakľu používať deti a mladiství pod 16 rokov, ani osoby, ktoré nie sú oboznámené s týmto návodom na obsluhu. Nepoužívajte výrobok vtedy, ak ste unavený, chorý alebo pod vplyvom alkoholu, drog alebo liekov.

Určené použitie:

GARDENA ClickUp! Záhradná fakľa svojim teplým svetlom dokonale zinscenuje vašu záhradu. Táto záhradná fakľa je časťou GARDENA ClickUp! sortimentu, flexibilného dekoračného systému pre individuálny vzhľad záhrady. Pomocou One-Click mechanizmu sa dá záhradná fakľa ľahko upevniť na ClickUp! drevenú násadu.

Do pozornosti:

Záhradná fakľa sa smie používať iba vonku. Nepoužívajte petrolej ani materiály nevhodné do olejových lúč.

1. BEZPEČNOSŤ

Fyzické ohrozenie:

Obr. W1: Zabráňte prístupu detí a domácich zvierat k horiacej fakli.

Obr. W2: Dbajte na to, aby bola fakľa postavená kolmo a nemohla sa prevrátiť.

Obr. W3: Nehaste plameň tekutinami.

Obr. W4: Používajte fakľu výhradne vonku.

Obr. W5: Na udusenie plameňa používajte priloženú lyžicu.

Nepokúšajte sa plameň sfúknuť.

UPOZORNENIE: u malých detí môže mať už jeden hlt oleja do lampy alebo dokonca cucanie knôtu za následok zdravie ohrozujúce poškodenia pľúc.

UPOZORNENIE: po požití oleja do lampy nevyvolávajte zvracanie.

Okamžite vyhľadajte lekársku pomoc alebo kontaktujte národné toxikologické informačné centrum a predložte tieto výstražné upozornenia.

POZNÁMKA: LEN NA POUŽITIE S olejmi do lampy, ktoré nie sú označené R65 (označenie XN – zdraviu škodlivé). Pri nepoužívaní a skladovaní záhradnej fakle musí byť zhášacia lyžica nasrčená na držiaku knôtu.

Olejová lampa sa musí počas prevádzky a skladovania uchovávať mimo dosahu detí.

S výrobkom zaobchádzajte starostlivo. Môžu ho poškodiť nárazy, údery alebo pád už z malej výšky.

Neumiestňujte fakľu blízko ľahko zápalných predmetov.

Nenechávajte fakľu bez dozoru.

Keď je fakľa ešte horúca, nepremiestňujte ju ani ju neplňte olejom.

Plameň haste iba zhášacou lyžicou.

Olej do lampy nie je vhodný na konzumáciu! Po požití okamžite vyhľadajte lekársku pomoc. Zabráňte kontaktu s očami, sliznicami alebo kožou.

Nevdychujte pary.

NEBEZPEČENSTVO! Menšie diely je možné ľahko prehltnúť. Obaly

z umelých hmôt predstavujú pre malé deti nebezpečenstvo zadusenia.

Pri montáži držte malé deti v dostatočnej vzdialenosti.

2. MONTÁŽ

Montáž záhradnej fakle na drevenú násadu:

1. Zapichnite ClickUp! drevenú násadu do zeme.
2. **Obr. A1:** Nasuňte záhradnú fakľu na drevenú násadu. Uistite sa, že zapadla.

3. OBSLUHA

Naplnenie záhradnej fakle olejom do lampy:

1. **Obr. O1:** Odoberte ochranu proti vetru.
2. **Obr. O2:** Stlačte a držte držiak knôtu nadol, súčasne ho otáčajte proti smeru hodinových ručičiek a odoberte ho.
3. **Obr. O3:** Potiahnite knôt 5 až 10 mm pod hornú hranu držiaka knôtu (5 mm → veľký plameň, 10 mm → malý plameň).
4. **Obr. O4:** Naplňte do nádržky oleja do lampy max. 300 ml bežného oleja do lampy určeného na tento účel.
POZOR: nepreplňte nádržku. Počkajte 5 minút, kým knôt nasaje olej. (Prípadne použite lievik a odstráňte pretečený olej z povrchu).
5. Namontujte späť záhradnú fakľu v opačnom poradí.
6. Zapáľte knôt.
7. **Obr. O5:** Uhasťte plameň dodanou zhášacou lyžicou. Zhášacia lyžica sa môže na uschovanie pripnúť na násadu.

NEBEZPEČENSTVO: Pred premiestnením, otvorením, naplnením alebo odstránením fakle dbajte na to, aby boli fakľa a zhášacia lyžica ochladené.

4. ÚDRŽBA

Fakľa a knôt si nevyžadujú údržbu.

Čistenie záhradnej fakle:

Na čistenie nepoužívajte chemikálie, vrátane benzínu alebo riedidiel. Niektoré z nich môžu poškodiť dôležité plastové diely.

→ Ak sa olej do lampy rozlial po nádržke oleja do lampy alebo záhradnej fakli, utrite ho vlhkou handričkou.

5. SKLADOVANIE

Odstavenie z prevádzky:

Výrobok musí byť skladovaný na mieste, ktoré je neprístupné deťom.

1. Vyčistite záhradnú faklu (pozri 4. Údržba).
2. Uskladnite záhradnú faklu na suchom a uzavretom mieste. Pred likvidáciou výrobku úplne vypustite nádržku oleja do lampy.

6. ODSTRAŇOVANIE PORÚCH

Problém	Možná príčina	Odstránenie
Plameň silno čmudí	Knôt je príliš dlhý.	→ Skráťte knôt.
	Nesprávne palivo	→ Použite bežný olej do lampy.
Plameň je malý alebo ľahko zhasne	Knôt je príliš krátky.	→ Predĺžte knôt.

UPOZORNENIE: Pri iných poruchách sa obráťte na servisné stredisko GARDENA.

7. TECHNICKÉ ÚDAJE

Objem nádržky oleja do lampy	300 ml
Konštrukčná výška	363 mm
Priemer	100 mm

8. SERVIS/ZÁRUKA

Servis:

Kontaktujte, prosím, adresu na zadnej strane.

Vyhlasenie o poskytnutí záruky:

Záruku výrobcu si môžete pozrieť na stránke:

www.gardena.com/warranty alebo č. telefónu +49 731 4903773

Táto záruka výrobcu sa obmedzuje na náhradnú dodávku a opravu podľa vyššie uvedených podmienok. Iné nároky voči nám ako výrobcovi, napríklad na náhradu škody, záruka výrobcu neodôvodňuje. Táto záruka výrobcu sa samozrejme netýka existujúcich zákonných a zmluvných nárokov na záručné plnenie voči obchodníkovi/predajcovi. Záruka výrobcu podlieha právu Spolkovej republiky Nemecko.

Spotrebné diely:

Knôt je spotrebný diel a preto je vyňatý zo záruky.

Zmluvné servisné strediská SK:

T – L s.r.o.
Senkvická cesta 12/F
902 01 Pezinok
tel.: 336 403 179, 903 825 232
fax: 336 403 179
e-mail: info@tlba.sk
www.tlba.sk

DAES, s.r.o.
Košícká 4
010 01 Žilina
tel.: 415 650 881
fax: 415 650 880
e-mail: servis@daes.sk
www.daes.sk

