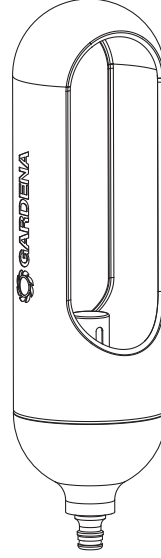


ClickUp!

Art. 11360

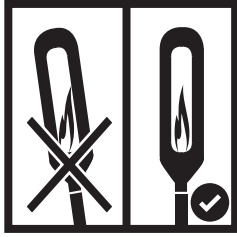


TR Kullanma Kılavuzu
Bahçe meşalesi

W1



W2



W3



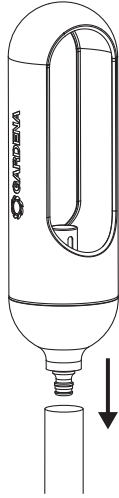
W4



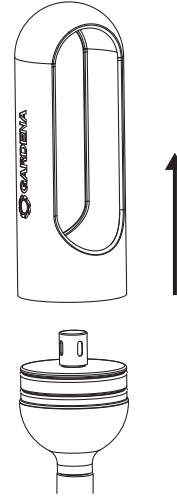
W5



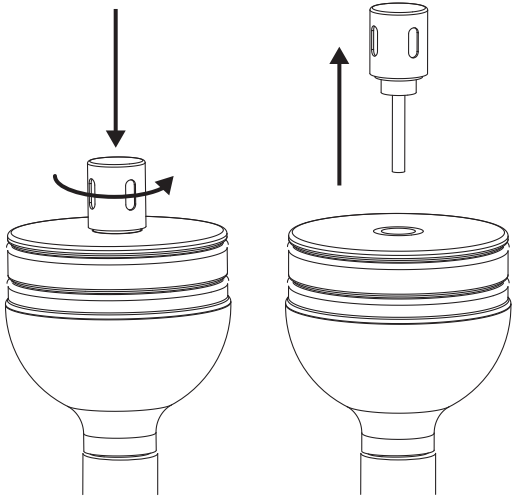
A1



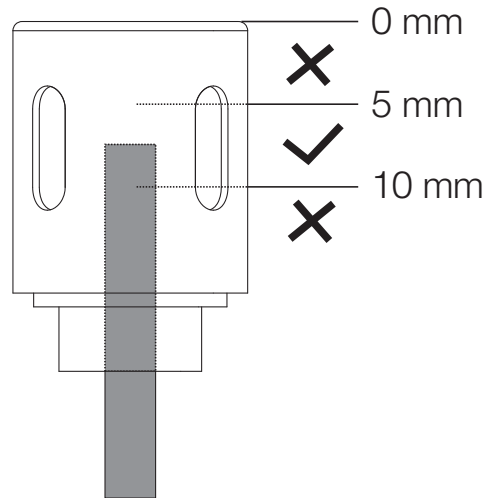
O1



O2



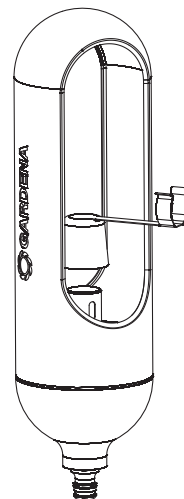
O3



O4



O5



TR GARDENA ClickUp! Bahçe meşalesi

Orijinal kullanma kılavuzunun çevirisi.

Kullanma kılavuzunu tamamen okuyup daha sonra başvurmak için muhafaza edin.

Bu kullanma kılavuzu eşliğinde bahçe meşalesinin doğru kullanımı ve emniyet bilgileri konusunda öğrenin. Emniyet nedenleriyle çocuklar ve 16 yaş altındaki gençler ve ayrıca bu kullanma kılavuzunu okumayan kişiler bu bahçe meşalesini kullanamazlar. Ürünü yorgun, hasta ya da alkol, uyuşturucu madde ya da ilaç etkisi altında olduğunuz zaman asla kullanmayın.

Amacına uygun kullanım:

GARDENA ClickUp! Bahçe meşalesi, bahçenizi sıcak ışığı ile başarılı bir şekilde ortaya çıkarır. Bu bahçe meşalesi GARDENA ClickUp'ın bir parçasıdır! bireysel bahçe tasarımı için esnek bir dekorasyon sisteminin ürün yelpazesidir. Bahçe meşalesi, One-Click mekanizması sorunsuz bir şekilde ClickUp edilir! ahşap sapı takın.

Dikkat edilmeli:

Bahçe meşalesi sadece açık havada kullanılabilir. Kerozin veya yağ lambaları için uygun olmayan malzemeler kullanmayın.

1. GÜVENLİK

Fiziksel kaza tehlikesi:

Şek. W1: Çocukları ve evcil hayvanları yanan meşaleden uzak tutun.

Şek. W2: Meşalenin dikey kurulduğundan ve devrilmeyeceğinden emin olun.

Şek. W3: Alevi sıvı ile söndürmeyin.

Şek. W4: Meşaleyi sadece açık havada kullanın.

Şek. W5: Alevi söndürmek için ekli kaşığı kullanın. Alevi üfleyerek söndürmeye çalışmayın.

UYARI: Küçük çocuklarda, lamba yağından bir yudum ve hatta fitili emmek bile ölümcül akciğer hasarlarına yol açabilir.

UYARI: Lamba yağı yutulduğunda istifra ettirmeyin. Derhal tıbbi desteğe başvurun veya bir zehirlenme bilgilendirme merkezi ile irtibata geçip bu uyarı bilgilerini gösterin.

BİLGİ: SADECE R65 (işaret XN – sağlığa zararlı) ile işaretli olmayan lamba yağları İLE KULLANIM İÇİNDİR. Söndürme kaşığı, bahçe meşalesi kullanılmadığında ve depolandığında fitil tutucuda takılı olmalıdır.

Yağ lambası çalışma ve depolama sırasında çocukların erişemeyeceği bir yerde muhafaza edilmelidir.

Ürünü dikkatli kullanın. Çarpmalar, vurmalar veya düşük yüksekliklerden bile düşme sonucu hasar görebilir.

Meşaleyi, kolay yanıcı nesnelere yakınına yerleştirmeyin.

Gözetimsiz bırakmayın.

Meşaleyi oynatmayın veya hala sıcakken yağ doldurmayın.

Alevi sadece söndürme kaşığı ile söndürün.

Lamba yağı tüketim için uygun değildir! Yutulduğunda derhal bir doktora başvurun. Gözlere, mukozaya veya cilde temas etmesini önleyin. Buharları solumayın.

TEHLİKE! Küçük parçalar kolayca yutulabilir. Polietilen torba nedeniyle küçük çocuklar için boğulma tehlikesi söz konusudur. Küçük çocukları montaj sırasında uzak tutun.

2. MONTAJ

Bahçe meşalesinin ahşap sapa monte edilmesi:

1. ClickUp! ahşap sapı yere saplayın.
2. **Şek. A1:** Bahçe meşalesini ahşap sapın üzerine takın. Yerine oturduğundan emin olun.

3. KULLANIM

Bahçe meşalesinin lamba yağı ile doldurulması:

1. **Şek. O1:** Rüzgar korumasını çıkartın.
2. **Şek. O2:** Fitil tutucusunu aşağıya doğru bastırın ve tutun, aynı anda saat yönünün tersine doğru çevirin ve çıkartın.
3. **Şek. O3:** Fitili, fitil tutucusunun üst kenarının 5 – 10 mm altına çekin (5 mm → büyük alev, 10 mm → küçük alev).
4. **Şek. O4:** Lamba yağı stok haznesine, bu amaç için öngörülmuş, piyasada bulunan maks. 300 ml lamba yağı doldurun.
DİKKAT: Stok haznesini taşımayın. Fitil, yağı emene kadar 5 dakika bekleyin (gerekirse bir huni kullanın ve taşan yağı yüzeyden temizleyin).
5. Bahçe meşalesini tersi sıralama ile tekrar monte edin.
6. Fitili yakın.
7. **Şek. O5:** Alevi, birlikte gönderilen söndürme kaşığı ile söndürün. Söndürme kaşığı, muhafaza etmek için sapa takılabilir.

TEHLİKE: Meşalenin yerini değiştirmeden, meşaleyi açmadan, doldurmadan veya çıkarmadan önce meşalenin ve söndürme kaşığının soğuduğundan emin olun.

4. BAKIM

Meşale ve fitil, bakım gerektirmez.

Bahçe meşalesinin temizlenmesi:

Benzin ve çözültü maddeleri de dahil olmak üzere kimyasallarla temizlik yapmayın. Bazıları önemli plastik parçaları tahrip edebilir.

→ Lamba yağı stok haznesinin veya bahçe meşalesinin üzerine lamba yağı döküldüyse, lamba yağını nemli bir bez ile silin.

5. DEPOLAMA

Devre dışına çıkarma:

Ürün çocukların erişemeyeceği yerlerde muhafaza edilmelidir.

1. Bahçe meşalesini temizleyin (bkz. 4. BAKIM).
2. Bahçe meşalesini kuru ve kapalı bir yerde muhafaza edin. Ürünü atığa ayırmadan önce lamba yağı stok haznesini tamamen boşaltın.

6. HATA GİDERME

Sorun	Muhtemel neden	Çözümü
Alev çok isli	Fitil çok uzun.	→ Fitili kısaltın.
	Yanlış yanma maddesi	→ Piyasada bulunan lamba yağları kullanın.
Alev küçük veya kolayca söniyor	Fitil çok kısa.	→ Fitili uzatın.

BİLGİ: Farklı arıza durumlarında lütfen GARDENA servis merkezine başvurun.

7. TEKNİK ÖZELLİKLER

Lamba yağı stok haznesi hacmi	300 ml
Kurulum yüksekliği	363 mm
Çap	100 mm

8. SERVİS/GARANTİ

Servis:

Lütfen arka sayfadaki adres ile iletişime geçin.

Garanti beyanı:

Üretici garantisi için bkz.:

www.gardena.com/warranty veya telefon no. +49 731 4903773

Bu üretici garantisi, yedek parça teslimatı ve belirtilen koşullar altında yapılan onarım ile sınırlıdır. Üretici olarak bize karşı sunulan, maddi tazminat gibi diğer talepler, üretici garantisine göre asılsızdır. Bu üretici garantisi, elbette bayiye/satıcıya karşı yasal ve sözleşmede belirlenen garanti taleplerini etkilememektedir. Üretici garantisi, Federal Almanya Cumhuriyeti yasalarına tabidir.

Aşınma parçaları:

Fital bir aşınma parçasıdır ve böylece garanti kapsamında değildir.

