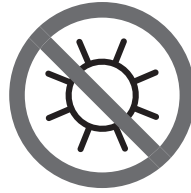
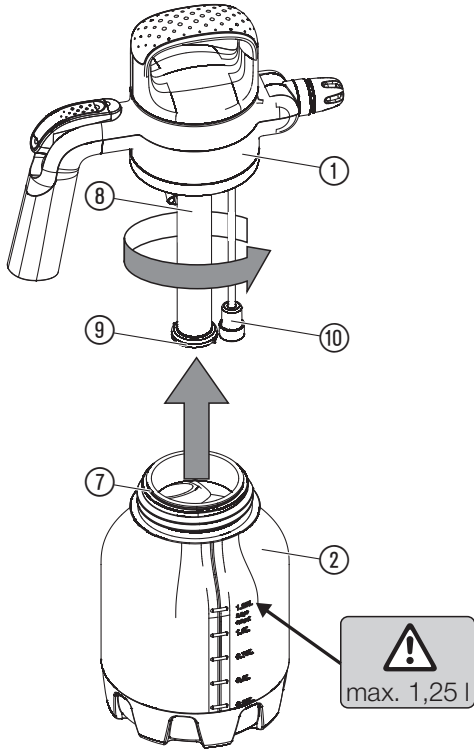


1,25 L Art. 11120

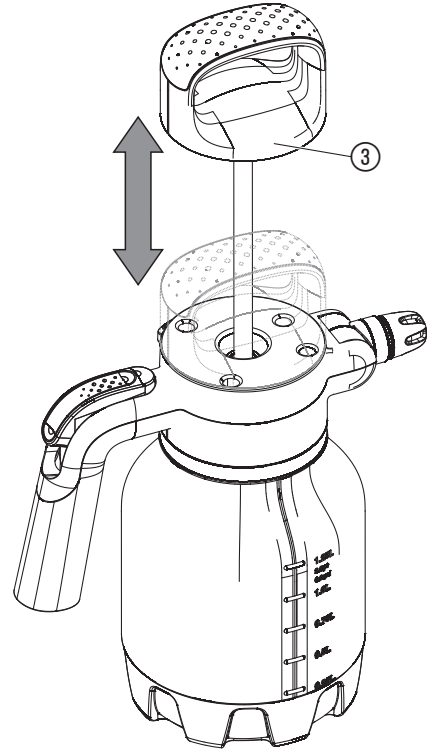
NO Bruksanvisning
Trykksprøyte



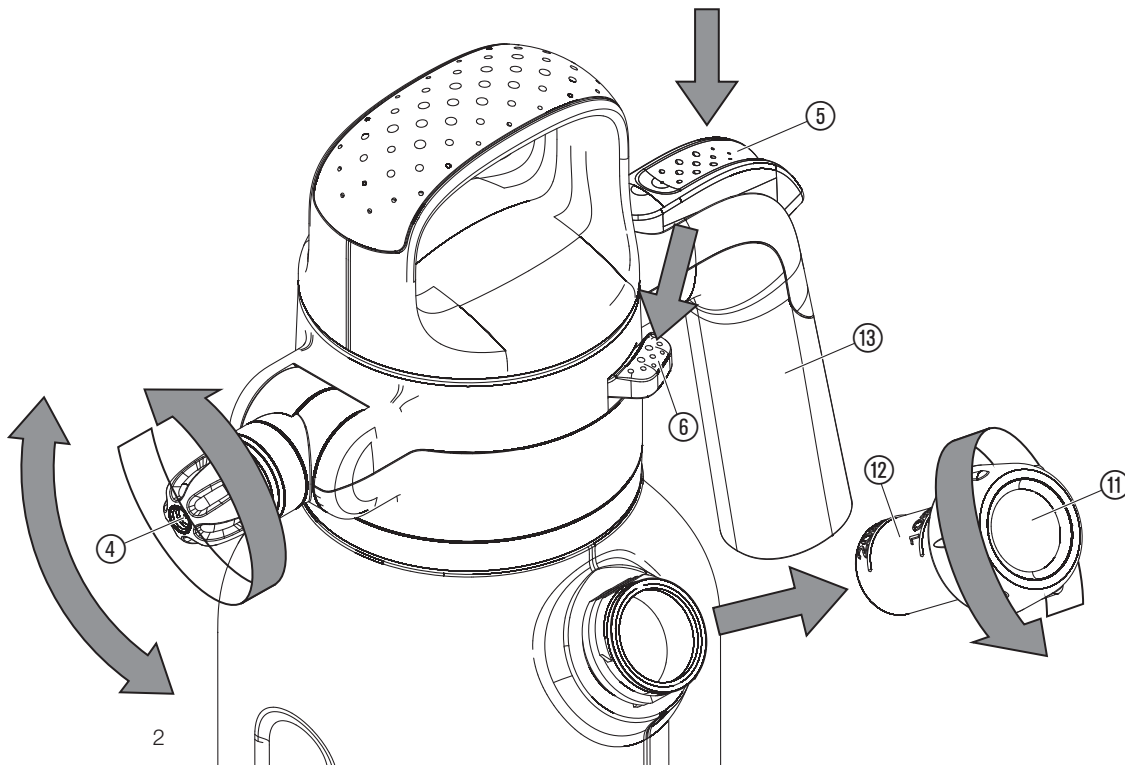
O1



O2



O3



benyttes i offentlige anlegg, parker, idrettsanlegg og innen land- og skogbruk. Det å overholde retningslinjene i denne bruksanvisningen er en forutsetning for forskriftsmessig bruk av trykksprøyten.

¹⁾Iht. plantevernloven og vaskemiddelforordningen skal det kun brukes godkjente midler (autorisert faghandel).

Vær oppmerksom på:

På grunn av fare for kroppen må bare de flytende midler som er nevnt av produsenten fordeles med GARDENA trykksprøyten. Det må heller ikke fordeles syrer, desinfeksjons- og impregneringsmidler, aggressive, løsemiddelholdige rengjøringsmidler, bensin eller sprøyteolje.

1. SIKKERHET

Fare for kroppen:

Ikke åpne trykksprøyten eller skru av dysen og doseringsshetten så lenge trykksprøyten fremdeles står under trykk. Kople trykksprøyten aldri til et trykkluftapparat på grunn av fare for kroppen. Sett alltid trykksprøyte loddrett før du trykker på sikkerhetsventilen ⑥ (fig. O3).

Ved fordeling av insekticider, herbicider og fungicider hhv. flytende sprøytemidler som produsentene bestemmer spesielle vernetiltak for, må disse følges.

Slipp før hver åpning av trykksprøyten trykket fullstendig ut ved å trykke på sikkerhetsventilen ⑥.

Betjening:

OBS: Beholderen må fylles med maksimalt 1,25 l væske.

Kontroller trykksprøyten visuelt før hver bruk. La trykksprøyten med fylt beholder som står under trykk aldri stå uten oppsyn og over lengre tid. Barn må holdes borte fra apparatet. Du er ansvarlig overfor tredje personer. Utsett trykksprøyten ikke for stor varme. Skru strålespiss ① fast til for hånd (bruk ikke verktøy) og vær ved dette oppmerksom på at O-ringene ⑦ (fig. O1) sitter korrekt.

Rengjøring:

Slipp ut trykk etter hver bruk, tøm beholder, rengjør omhyggelig og spyl gjennom med rent vann. La deretter trykksprøyten tørke mens den er åpnet.

Resterende væske må ikke slippes ut i kloakksystemet (kommunalt avfallsystem). For å unngå eventuelle kjemiske reaksjoner må trykksprøyten rengjøres før man skifter sprøytemidlene. Ved bruk av flere trykksprøyter må beholder og strålespiss ikke byttes ut mot hverandre.

Vi anbefaler å underkaste trykksprøyten en grundig kontroll etter 5 års bruk – helst av GARDENA servicen.

Oppbevaring:

Sprøyt alltid med trykksprøyten til den er helt tom før du legger den bort for oppbevaring (også etter rengjøringen med vann) og lagre den frostfritt.

Bær trykksprøyten i bærehåndtaket ⑩ og ikke i pumpehåndtaket ③.

2. BETJENING

Vær oppmerksom på sikkerhetsbestemmelsene og den riktige doseringen ifølge angivelsene fra produsenten av sprøytemiddelet.

Spraye væske [fig. O1/O2/O3]:

1. Trykk på sikkerhets-overtrykkventilen ⑥.
2. Skru av sprayhodet ① eller doseringsshetten ⑪ og fyll beholderen ②.
3. Ved behov fyller du på et tilsetningsmiddel med doseringsshetten ⑪ (skala ⑫ med 10 og 20 ml).
4. Skru sprayhodet ① eller doseringsshetten ⑪ på beholderen igjen ②.
5. Pump med pumpehåndtaket ③.
6. Still inn sprøytestrålen (vri med urviseren → sprøytetåke, vri mot urviseren → hard stråle) og sprutvinkelen med dysen ④.
7. Trykk på knappen ⑤ for å sprøyte væske.

3. VEDLIKEHOLD

Rengjøre trykksprøyten:

Trykksprøyten må rengjøres etter fordeling av væsken. Ta trykksprøyten bare i bruk med rent vann (evt. ved å tilsette oppvaskmiddel) og sprøyt til den er tom. Ventilene, sugeslangen og dysen ④ blir rengjort. Rengjør ved utvendig tilsmussing av lokk og beholder området gjenger og gjengenes O-ring ⑦ grundig.

4. LAGRING

Ta ut av bruk:

→ Rengjør trykksprøyten (se 3. VEDLIKEHOLD).

5. UTBEDRE FEIL

Rengjøre sil [fig. O1]:

→ Trekk silen ⑩ av sugeslangen og rengjør den.

NO GARDENA Trykksprøyte 1,25 l

Riktig anvendelse:

GARDENA trykksprøyten er bestemt for fordeling av flytende pesticider¹⁾, ugressmidler¹⁾, gjødningsstoffer¹⁾, vinduspussmidler¹⁾, bilvoks og konserveringsmidler¹⁾ som ikke inneholder løsemidler i privathager. Den må ikke

Problem	Mulig årsak	Utbedring
Det er ikke trykk i trykksprøyten	Sprøytehodet ① eller dekslet ⑪ er skrudd for lett på.	→ Skru sprøytehodet ① eller dekslet ⑪ bedre på.
	Pumperør ⑧ løst.	→ Skru pumperør ⑧ fastere på.
	O-ring ⑦ sitter ikke riktig.	→ Kontroller O-ring ⑦ for at den sitter korrekt.
	Tettende lokk ⑨ skittent/defekt.	→ Rengjør/skift ut tettende lokk ⑨.
Trykksprøyten sprøyter ikke eller bare med dårlig stråle på tross av trykk	Dyse ④ tilstoppet.	→ Skru av og rengjør dyse ④.
	Sil ⑩ tilstoppet.	→ Trekk silen ⑩ av sugeslangen og rengjør den.
Det går tregt å åpne beholderen	Beholdertrykk for høyt.	→ Slipp ut beholdertrykk fullstendig via sikkerhetsventilen ⑥.

MERK: Henvend deg til GARDENA servicesenter ved andre feil.

6. SERVICE/GARANTI



Deutschland / Germany

GARDENA
Manufacturing GmbH
Central Service
Hans-Lorenser-Straße 40
D-89079 Ulm
Produktfragen:
(+49) 731 490-123
Reparaturen:
(+49) 731 490-290
service@gardena.com
http://www.gardena.com

Albania

KRAFT SHPK
Autostrada Tirane-Durres
Km 7
1051 Tirane

Argentina

ROBERTO C. RUMBO S.R.L.
Predio Norlog
Lote 7
Benavidez. ZC:1621
Buenos Aires
ventas@rumbosrl.com.ar

Australia

Husqvarna Australia Pty. Ltd.
Locked Bag 5
Central Coast BC
NSW 2252
Phone: (+61) (0) 2 4352 7400
customer.service@
husqvarna.com.au

Austria / Österreich

Husqvarna Austria GmbH
Industriezeile 36
4010 Linz
Tel.: (+43) 732 77 01 01-485
service.gardena@
husqvarnagroup.com

Azerbaijan

Firm Progress
a. Aliyev Str. 26A
1052 Baku

Belarus

Private Enterprise
"Master Garden"
Minsk
Sharangovich str., 7a
Phone: (+375) 17 257-00-33
Mob.: (+375) 29 676-16-09
mg@mastergarden.by

Belgium

Husqvarna Belgium nv
Gardena Division
Leuvensesteenweg 542
Planet II E
1930 Zaventem
België

Bosnia / Herzegovina

SILK TRADE d.o.o.
Industrijska zona Bukva bb
74260 Tešanj

Brazil

Husqvarna do Brasil Ltda
Av. Francisco Matarazzo,
1400 – 19º andar
São Paulo – SP
CEP: 05001-903
Tel: 0800-112252
marketing.br.husqvarna@
husqvarna.com.br

Bulgaria

AGROLAND България АД
бул. 8 Декември, №13
Офис 5
1700 Студентски град
София
Тел.: (+359) 2466 69 10
info@agroland.eu

Canada / USA

GARDENA Canada Ltd.
100 Summerlea Road
Brampton, Ontario L6T 4X3
Phone: (+1) 905 792 93 30
info@gardenacanada.com

Chile

REPRESENTACIONES
JCE S.A.
Av. Del Valle Norte 857,
Piso 4
Santiago RM
Phone: (+56) 2 24142560
contacto@jce.cl

China

Husqvarna (Shanghai)
Management Co., Ltd.
富世华 (上海) 管理有限公司
3F, Benq Square B,
No207, Song Hong Rd.,
Chang Ning District,
Shanghai
PRC. 200335
上海市长宁区淞虹路207号明
基广场B座3楼, 邮编: 200335

Colombia

Husqvarna Colombia S.A.
Calle 18 No. 68 D-31, zona
Industrial de Montevideo
Bogotá, Cundinamarca
Tel. 571 2922700 ext. 105
jairo.salazar@
husqvarna.com.co

Costa Rica

Compania Exim
Euroiberoamericana S.A.
Los Colegios, Moravia,
200 metros al Sur del Colegio
Saint Francis – San José
Phone: (+506) 297 68 83
exim_euro@racsa.co.cr

Croatia

Husqvarna Austria GmbH
Industriezeile 36
4010 Linz
Tel.: (+43) 732 77 01 01-485
service.gardena@
husqvarnagroup.com

Cyprus

Med Marketing
17 Digeni Akrita Ave
P.O. Box 27017
1641 Nicosia

Czech Republic

Husqvarna Česko s.r.o.
Türkova 2319/5b
149 00 Praha 4 – Chodov
Bezplatná infolinka:
800 100 425
servis@cz.husqvarna.com

Denmark

GARDENA DANMARK
Lejrevj 19, st.
3500 Værløse
Tlf.: (+45) 70264770
husqvarna@husqvarna.dk
www.gardena.com/dk

Dominican Republic

BOSQUESA, S.R.L
Carretera Santiago Licey
Km. 5 ½
Esquina Copal II,
Santiago
Dominican Republic
Phone: (+809) 736-0333
joserbosquesa@claro.net.do

Ecuador

Husqvarna Ecuador S.A.
Arupos E1-181 y 10 de
Agosto Quito, Pichincha
Tel. (+593) 22800739
francisco.jacome@
husqvarna.com.ec

Estonia

Husqvarna Eesti OÜ
Valdeku 132
EE-11216 Tallinn
info@gardena.ee

Finland

Oy Husqvarna Ab
Gardena Division
Lautatarhanku 8 B / PL 3
00581 HELSINKI
www.gardena.fi

France

Husqvarna France
9/11 Allée des pierres mayettes
92635 Gennevilliers Cedex
France
http://www.gardena.com/fr
N° AZUR: 0 810 00 78 23
(Prix d'un appel local)

Georgia

Transporter LLC
113b Beliazhvili street
0159 Tbilisi, Georgia

Great Britain

Husqvarna UK Ltd
Preston Road
Aycliffe Industrial Park
Newton Aycliffe
County Durham
DL5 6UP
info.gardena@
husqvarna.co.uk

Greece

Π.ΠΑΠΑΔΟΠΟΥΛΟΣ ΑΕΒΕ
Λεωφ. Αθηνών 92
Αθήνα
T.K.104 42
Ελλάδα
Τηλ. (+30) 210 5193100
info@papadopoulos.com.gr

Hungary

Husqvarna Magyarország Kft.
Ezred u. 1-3
1044 Budapest
Telefon: (+36) 1 251-4161
vevoszolgalat.husqvarna@
husqvarna.hu

Iceland

BYKO ehf.
Bildshófa 20
110 Reykjavík

Ireland

Husqvarna UK Ltd
Preston Road
Aycliffe Industrial Park
Newton Aycliffe
County Durham
DL5 6UP
info.gardena@
husqvarna.co.uk

Italy

Husqvarna Italia S.p.A.
Via Santa Vecchia 15
23868 VALMADRERA (LC)
Phone: (+39) 0341.203.111
assistenza.italia@
it.husqvarna.com

Japan

Husqvarna Zenoah Co., Ltd.
1-9 Minamidai
Kawagoe
350-1165 Saitama
gardena-jp@
husqvarnagroup.com

Kazakhstan

LAMED Ltd.
155/1, Tazhibayevoi Str.
050060 Almaty
IP Schmidt
Abayavenue 3B
110 005 Kostanay

Korea

Kyung Jin Trading CO.,LTD.
107-4, SunDuk Bld.,
YangJae-dong,
Seocho-gu,
Seoul, (zipcode: 137-891)
Phone: (+82) (0)2 574-6300

Latvia

Husqvarna Latvija SIA
Ulbrokas 19A
LV-1021 Rīga
info@gardena.lv

Lithuania

UAB Husqvarna Lietuva
Atelities pl. 77C
LT-52104 Kaunas
info@gardena.lt

Luxembourg

Magasins Jules Neuberg
39, rue Jacques Stas
Luxembourg-Gasperich 2549
Case Postale No. 12
Luxembourg 2010
Phone: (+352) 40 14 01
api@neuberg.lu

Mexico

AFOSA
Av. Lopez Mateos Sur # 5019
Col. La Calma 45070
Zapopan, Jalisco
Mexico
Phone: (+52) 33 3818-3434
icornejo@afosa.com.mx

Moldova

Convel S.R.L.
290A Muncesti Str.
2002 Chisinau

Netherlands

Husqvarna Nederland B.V.
GARDENA Division
Postbus 50131
1305 AC ALMERE
Phone: (+31) 36 521 00 10
info@gardena.nl

Neth. Antilles

Jonka Enterprises N.V.
Sta. Rosa Weg 196
P.O. Box 8200
Curaçao
Phone: (+599) 9 767 66 55
pgm@jonka.com

New Zealand

Husqvarna New Zealand Ltd.
PO Box 76-437
Manukau City 2241
Phone: (+64) (0) 9 9202410
support.nz@husqvarna.co.nz

Norway

Husqvarna Norge AS
Gardena Division
Trøskenveien 36
1708 Sarpsborg
info@gardena.no

Peru

Husqvarna Perú S.A.
Jr. Ramón Cárcamo 710
Lima 1
Tel: (+51) 1 3320400 ext. 416
juan.remuzgo@
husqvarna.com

Poland

Husqvarna
Poland Spółka z o.o.
ul. Wsockiego 15 b
03-371 Warszawa
Phone: (+48) 22 330 96 00
gardena@husqvarna.com.pl

Portugal

Husqvarna Portugal, SA
Lagoa - Albarraque
2635 - 595 Rio de Mouro
Tel.: (+351) 21 922 85 30
Fax : (+351) 21 922 85 36
info@gardena.pt

Romania

Madex International Srl
Soseaua Odaii 117 - 123,
RO 013603 București, S 1
Phone: (+40) 21 352.76.03
madex@ines.ro

Russia / Россия

ООО „Хускварна“
141400, Московская обл.,
г. Химки,
улица Ленинградская,
владение 39, стр.6
Бизнес Центр
„Химки Бизнес Парк“,
помещение ОВ02_04
http://www.gardena.ru

Serbia

Domel d.o.o.
Autoput za Novi Sad bb
11273 Belgrade
Phone: (+381) 1 18 48 88 12
miroslav.jejina@domel.rs

Singapore

Hy-Ray PRIVATE LIMITED
40 Jalan Pemimpin
#02-08 Tat Ann Building
Singapore 577185
Phone: (+65) 6253 2277
shiyang@hyray.com.sg

Slovak Republic

Husqvarna Česko s.r.o.
Türkova 2319/5b
149 00 Praha 4 – Chodov
Bezplatná infolinka: 800 154 044
servis@sk.husqvarna.com

Slovenia

Husqvarna Austria GmbH
Industriezeile 36
4010 Linz
Tel.: (+43) 732 77 01 01-485
service.gardena@
husqvarnagroup.com

South Africa

Husqvarna South Africa (Pty) Ltd
Postnet Suite 250
Private Bag X6,
Cascades, 3202, South Africa
Phone: (+27) 33 846 9700
info@gardena.co.za

Spain

Husqvarna España S.A.
Calle de Rivas nº 10
28052 Madrid
Phone: (+34) 91 708 05 00
atencioncliente@gardena.es

Suriname

Deto Handelsmaatschappij N.V.
Kernkampweg 72-74
P.O.Box: 12782
Paramaribo – Suriname
South America
Phone: (+597) 438050
www.deto.sr

Sweden

Husqvarna AB/
GARDENA Sverige
Drottninggatan 2
561 82 Huskvarna Sverige

Switzerland / Schweiz

Husqvarna Schweiz AG
Consumer Products
Industriestrasse 10
5506 Mägenwil
Phone: (+41) (0) 82 887 37 90
info@gardena.ch

Turkey

Dost Bahçe Diş Ticaret
Mümesillik A.Ş
Yunus Mah. Adil Sok. No:3
Ic Kapi No: 1 Kartal
34873 Istanbul
Phone: (+90) 216 38 93 939
info@dostbahce.com.tr

Ukraine / Україна

ТОВ «Хускварна Україна»
вул. Васильківська, 34,
офис 204-г
03022, м. Київ
Тел. (+38) 0 800 504 804
info@gardena.ua

Uruguay

FELI SA
Entre Ríos 1083 CP 11800
Montevideo – Uruguay
Tel: (+598) 22 03 18 44
info@felisa.com.uy

Venezuela

Corporación Casa y Jardín C.A.
Av. Caroní, Edif. Trezmen, PB.
Colinas de Bello Monte.
1050 Caracas.
Tlf: (+58) 212 992 33 22
info@casayjardin.net.ve