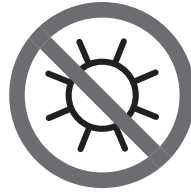
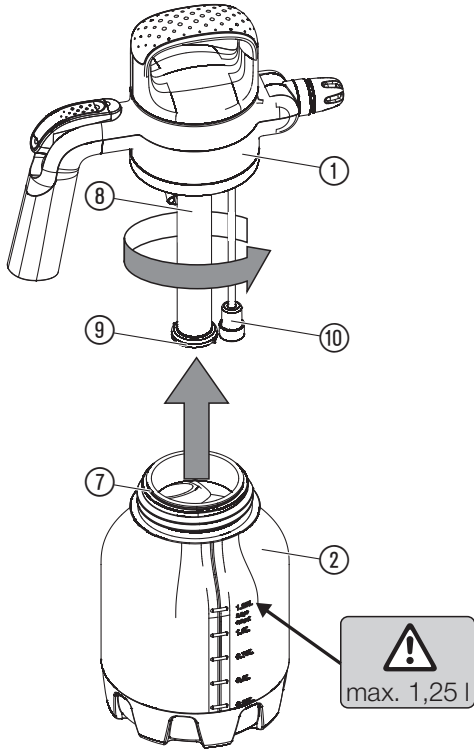


1,25 L Art. 11120

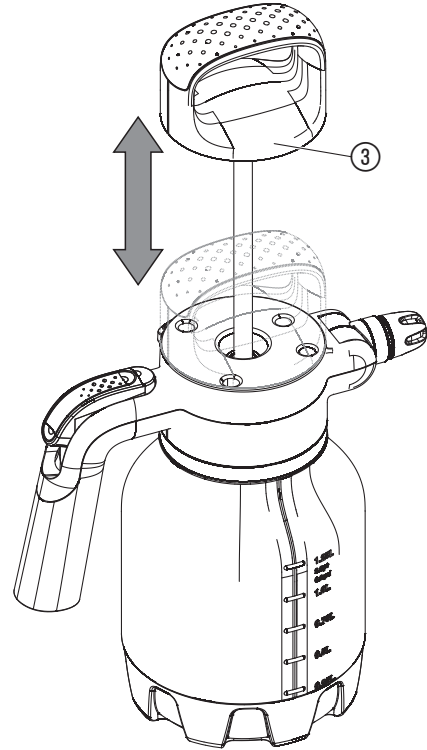
RU Инструкция по эксплуатации
Опрыскиватель



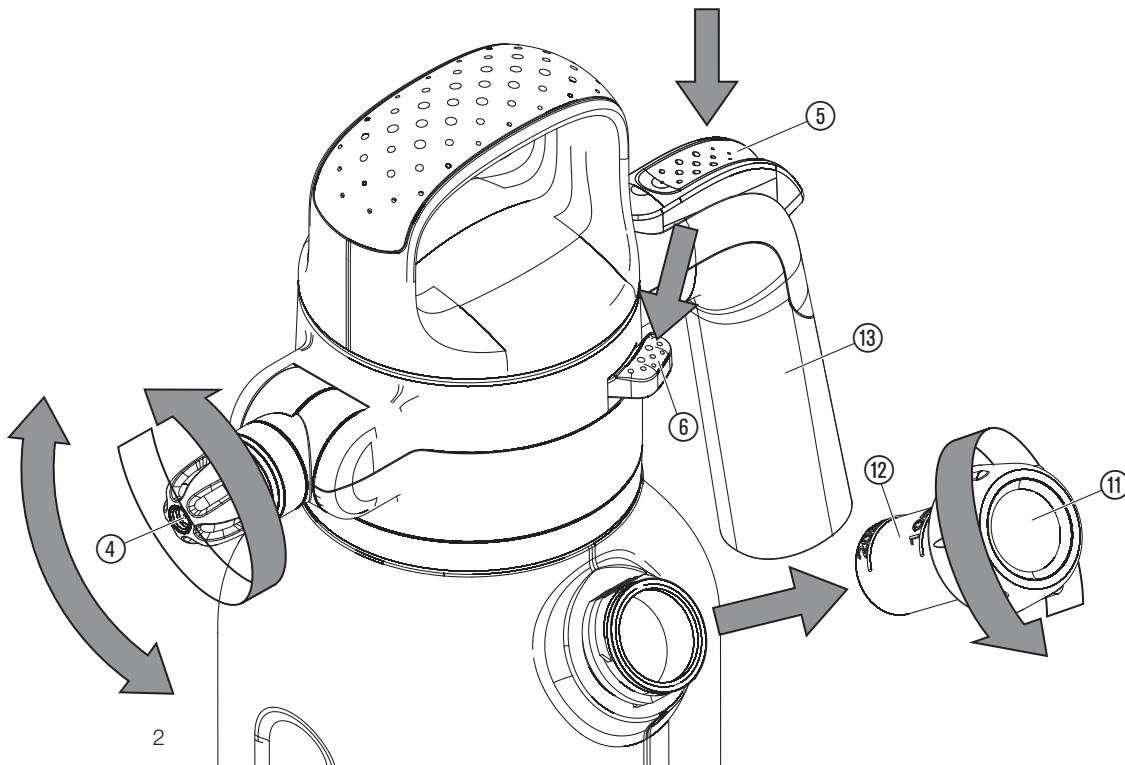
O1



O2



O3



RU Опрыскиватель 1,25 л GARDENA

Применение в соответствии с назначением:

Опрыскиватель GARDENA предназначен для распыления жидких, не содержащих растворителей пестицидов¹⁾, гербицидов¹⁾, удобрений¹⁾, жидкости для мытья окон¹⁾, автомобильной полировки и а втомобильных консервантов¹⁾. Опрыскиватель предназначен для частного пользования в доме или на приусадебных садово-огородных участках и участках садоводов-любителей. Опрыскиватель не может применяться в общественных местах, парках, спортивных сооружениях, природном ландшафте и лесном хозяйстве. Под правильным использованием опрыскивателя подразумевается строгое соблюдение данной инструкции по эксплуатации.

¹⁾ В соответствии с законом о защите растений, а также с законом о применении моющих и чистящих средств разрешается использовать только сертифицированные средства (официальная специализированная торговля).

Обратите внимание:

Ввиду возможной опасности для жизни, опрыскивателем GARDENA можно распылять только разрешенные производителем жидкие вещества. Не разрешается распылять кислоты, дезинфекционные и импрегнирующие средства, агрессивные, содержащие растворители очистные средства, бензин или аэрозольные масла.

1. БЕЗОПАСНОСТЬ

Возможная опасность для жизни:

Не открывайте опрыскиватель, а также не отвинчивайте форсунку и дозирующий колпачок, пока опрыскиватель остается под давлением. Ввиду возможной опасности для жизни не присоединяйте опрыскиватель к компрессору или любой другой пневматической системе. Опрыскиватель нужно всегда держать вертикально, пока не будет нажат предохранительный клапан ⑥ (Рис. 03). Если производители инсектицидов, гербицидов, фунгицидов и других жидких препаратов для опрыскивания предусматривают особые меры безопасности при их распылении, эти меры необходимо выполнять. **Перед каждым открыванием опрыскивателя нужно полностью снять давление нажатием предохранительного клапана ⑥.**

Эксплуатация:

ВНИМАНИЕ: В бачок можно заливать не более 1,25 л жидкости. Перед каждым использованием производите визуальный осмотр опрыскивателя. Не оставляйте без присмотра опрыскиватель в течение продолжительного времени или с наполненным, находящимся под давлением баллоном. Не допускайте детей к опрыскивателю. Вы несете ответственность перед окружающими. Не подвергайте опрыскиватель воздействию высокой температуры. Прикрутить распылительную головку ① и затянуть ее без помощи инструмента, проследив, чтобы кольцо ⑦ заняло правильное положение (Рис. 01).

Очистка:

После каждого использования опрыскиватель поступайте следующим образом: сбросьте давление, слейте остатки жидкости из баллона, тщательно его очистьте и промойте чистой водой. После этого дайте опрыскивателю просохнуть, оставив его открытым. Остатки жидкости не сливайте в канализацию (пользуйтесь услугами коммунальных предприятий по сбору, уничтожению, обезвреживанию и утилизации отходов). Во избежание возможных химических реакций при смене распыляемых препаратов промойте опрыскиватель. При использовании нескольких опрыскивателей их бачки и распылительные головки нельзя менять между собой. Рекомендуется после 5-летнего пользования опрыскивателем провести его тщательную проверку – лучше всего в сервисном центре GARDENA.

Хранение:

Для хранения опрыскивателя сначала распылите вхолостую полностью его содержимое (после промывки водой поступайте аналогично) и затем поместите в защищенное от мороза место. Переносите опрыскиватель за рукоятку ⑧, а не за ручку насоса ③.

2. ЭКСПЛУАТАЦИЯ

Соблюдайте правила техники безопасности и производите правильную дозировку в соответствии с указаниями производителя распыляемого препарата.

Распыливание жидкости [Рис. 01/02/03]:

1. Нажмите на предохранительный клапан ⑥.
2. Отвинтите распылительную головку ① или дозирующий колпачок ⑪ и заполните бачок ②.
3. С помощью дозирующего колпачка ⑪ залейте необходимые добавки (шкала ⑫ на 10 и 20 мл).
4. Снова навинтите распылительную головку ① или дозирующий колпачок ⑪ на бачок ②.
5. Ручкой насоса ③ накачайте в бачок воздух.
6. С помощью форсунки ④ настройте факел распыления (поворот по часовой стрелке → туман; поворот против часовой стрелки → струя) и угол распыления.
7. Для распыливания жидкости нажмите на кнопку ⑤.

3. ТЕХНИЧЕСКОЕ ОБСЛУЖИВАНИЕ

Очистка опрыскивателя:

После распыления жидкости опрыскиватель необходимо очистить. Заполнить бачок опрыскивателя только чистой водой (при необходимости с добавлением моющего средства) и промыть прибор прокачкой. При этом промываются клапаны, шланг всасывания и сопло ④. При загрязнении снаружи тщательно очистить крышку и бачок в районе резьбы и кольца ⑦.

4. ХРАНЕНИЕ

Вывод из эксплуатации:

→ Очистите опрыскиватель (см. 3. ТЕХНИЧЕСКОЕ ОБСЛУЖИВАНИЕ).

5. УСТРАНЕНИЕ НЕИСПРАВНОСТЕЙ

Очистка сетчатого фильтра [Рис. 01]:

→ Снимите сетчатый фильтр ⑩ с заборного шланга и очистите его.

Проблема	Возможная причина	Устранение
Опрыскиватель не создает давления	Распылительная головка ① или крышка ⑪ затянута слишком слабо.	→ Туже затяните распылительную головку ① или крышку ⑪.
	Открутилась трубка насоса ⑥.	→ Плотнее привинтите трубку насоса ⑥.
	Неправильно стоит кольцо ⑦.	→ Проверить положение кольца ⑦.
Опрыскиватель при наличии необходимого давления не производит распыления, или формирует только некачественный факел распыления	Загрязнен или испорчен уплотнительный колпачок ⑨.	→ Очистить или заменить уплотнительный колпачок ⑨.
	Засорена форсунка ④.	→ Вывернуть и очистить сопло ④.
Бачок открывается с трудом	Засорился фильтр ⑩.	→ Снять с заборного шланга и очистить сетчатый фильтр ⑩.
	Избыточное давление в баллоне.	→ Каждый раз полностью сбрасывайте давление в баллоне через предохранительный клапан ⑥.

УКАЗАНИЕ: в случае других неисправностей, пожалуйста, обращайтесь в свой GARDENA сервисный центр.

6. СЕРВИС/ГАРАНТИЯ



Deutschland / Germany
GARDENA
Manufacturing GmbH
Central Service
Hans-Lorenser-Straße 40
D-89079 Ulm
Produktfragen:
(+49) 731 490-123
Reparaturen:
(+49) 731 490-290
service@gardena.com
http://www.gardena.com

Albania
KRAFT SHPK
Autostrada Tirane-Durres
Km 7
1051 Tirane

Argentina
ROBERTO C. RUMBO S.R.L.
Predio Norlog
Lote 7
Benavidez. ZC:1621
Buenos Aires
ventas@rumbosrl.com.ar

Australia
Husqvarna Australia Pty. Ltd.
Locked Bag 5
Central Coast BC
NSW 2252
Phone: (+61) (0) 2 4352 7400
customer.service@
husqvarna.com.au

Austria / Österreich
Husqvarna Austria GmbH
Industriezeile 36
4010 Linz
Tel.: (+43) 732 77 01 01-485
service.gardena@
husqvarnagroup.com

Azerbaijan
Firm Progress
a. Aliyev Str. 26A
1052 Baku

Belarus
Private Enterprise
"Master Garden"
Minsk
Sharangovich str., 7a
Phone: (+375) 17 257-00-33
Mob.: (+375) 29 676-16-09
mg@mastergarden.by

Belgium
Husqvarna Belgium nv
Gardena Division
Leuvensesteenweg 542
Planet II E
1930 Zaventem
België

Bosnia / Herzegovina
SILK TRADE d.o.o.
Industrijska zona Bukva bb
74260 Tešanj

Brazil
Husqvarna do Brasil Ltda
Av. Francisco Matarazzo,
1400 – 19º andar
São Paulo – SP
CEP: 05001-903
Tel: 0800-112252
marketing.br.husqvarna@
husqvarna.com.br

Bulgaria
AGROLAND България АД
бул. 8 Декември, №13
Офис 5
1700 Студентски град
София
Тел.: (+359) 2466 69 10
info@agroland.eu

Canada / USA
GARDENA Canada Ltd.
100 Summerlea Road
Brampton, Ontario L6T 4X3
Phone: (+1) 905 792 93 30
info@gardenacanada.com

Chile
REPRESENTACIONES
JCE S.A.
Av. Del Valle Norte 857,
Piso 4
Santiago RM
Phone: (+56) 2 24142560
contacto@jce.cl

China
Husqvarna (Shanghai)
Management Co., Ltd.
富世华 (上海) 管理有限公司
3F, Benq Square B,
No207, Song Hong Rd.,
Chang Ning District,
Shanghai
PRC. 200335
上海市长宁区淞虹路207号明
基广场B座3楼, 邮编: 200335

Colombia
Husqvarna Colombia S.A.
Calle 18 No. 68 D-31, zona
Industrial de Montevideo
Bogotá, Cundinamarca
Tel. 571 2922700 ext. 105
jairo.salazar@
husqvarna.com.co

Costa Rica
Compania Exim
Euroiberoamericana S.A.
Los Colegios, Moravia,
200 metros al Sur del Colegio
Saint Francis – San José
Phone: (+506) 297 68 83
exim_euro@racsa.co.cr

Croatia
Husqvarna Austria GmbH
Industriezeile 36
4010 Linz
Tel.: (+43) 732 77 01 01-485
service.gardena@
husqvarnagroup.com

Cyprus
Med Marketing
17 Digeni Akrita Ave
P.O. Box 27017
1641 Nicosia

Czech Republic
Husqvarna Česko s.r.o.
Türkova 2319/5b
149 00 Praha 4 – Chodov
Bezplatná infolinka:
800 100 425
servis@cz.husqvarna.com

Denmark
GARDENA DANMARK
Lejrevj 19, st.
3500 Værløse
Tlf.: (+45) 70264770
husqvarna@husqvarna.dk
www.gardena.com/dk

Dominican Republic
BOSQUESA, S.R.L
Carretera Santiago Licey
Km. 5 ½
Esquina Copal II,
Santiago
Dominican Republic
Phone: (+809) 736-0333
joserbosquesa@claro.net.do

Ecuador
Husqvarna Ecuador S.A.
Arupos E1-181 y 10 de
Agosto Quito, Pichincha
Tel. (+593) 22800739
francisco.jacome@
husqvarna.com.ec

Estonia
Husqvarna Eesti OÜ
Valdeku 132
EE-11216 Tallinn
info@gardena.ee

Finland
Oy Husqvarna Ab
Gardena Division
Lautatarhanku 8 B / PL 3
00581 HELSINKI
www.gardena.fi

France
Husqvarna France
9/11 Allée des pierres mayettes
92635 Gennevilliers Cedex
France
http://www.gardena.com/fr
N° AZUR: 0 810 00 78 23
(Prix d'un appel local)

Georgia
Transporter LLC
113b Beliazhvili street
0159 Tbilisi, Georgia

Great Britain
Husqvarna UK Ltd
Preston Road
Aycliffe Industrial Park
Newton Aycliffe
County Durham
DL5 6UP
info.gardena@
husqvarna.co.uk

Greece
Π.ΠΑΠΑΔΟΠΟΥΛΟΣ ΑΕΒΕ
Λεωφ. Αθηνών 92
Αθήνα
T.K.104 42
Ελλάδα
Τηλ. (+30) 210 5193100
info@papadopoulos.com.gr

Hungary
Husqvarna Magyarország Kft.
Ezred u. 1-3
1044 Budapest
Telefon: (+36) 1 251-4161
vevoszolgalat.husqvarna@
husqvarna.hu

Iceland
BYKO ehf.
Bildshófa 20
110 Reykjavík

Ireland
Husqvarna UK Ltd
Preston Road
Aycliffe Industrial Park
Newton Aycliffe
County Durham
DL5 6UP
info.gardena@
husqvarna.co.uk

Italy
Husqvarna Italia S.p.A.
Via Santa Vecchia 15
23868 VALMADRERA (LC)
Phone: (+39) 0341.203.111
assistenza.italia@
it.husqvarna.com

Japan
Husqvarna Zenoah Co., Ltd.
1-9 Minamidai
Kawagoe
350-1165 Saitama
gardena-jp@
husqvarnagroup.com

Kazakhstan
LAMED Ltd.
155/1, Tazhibayevoi Str.
050060 Almaty
IP Schmidt
Abayavenue 3B
110 005 Kostanay

Korea
Kyung Jin Trading CO.,LTD.
107-4, SunDuk Bld.,
YangJae-dong,
Secho-gu,
Seoul, (zipcode: 137-891)
Phone: (+82) (0)2 574-6300

Latvia
Husqvarna Latvija SIA
Ulbrokas 19A
LV-1021 Rīga
info@gardena.lv

Lithuania
UAB Husqvarna Lietuva
Atelities pl. 77C
LT-52104 Kaunas
info@gardena.lt

Luxembourg
Magasins Jules Neuberg
39, rue Jacques Stas
Luxembourg-Gasperich 2549
Case Postale No. 12
Luxembourg 2010
Phone: (+352) 40 14 01
api@neuberg.lu

Mexico
AFOSA
Av. Lopez Mateos Sur # 5019
Col. La Calma 45070
Zapopan, Jalisco
Mexico
Phone: (+52) 33 3818-3434
icornejo@afosa.com.mx

Moldova
Convel S.R.L.
290A Muncesti Str.
2002 Chisinau

Netherlands
Husqvarna Nederland B.V.
GARDENA Division
Postbus 50131
1305 AC ALMERE
Phone: (+31) 36 521 00 10
info@gardena.nl

Neth. Antilles
Jonka Enterprises N.V.
Sta. Rosa Weg 196
P.O. Box 8200
Curaçao
Phone: (+599) 9 767 66 55
pgm@jonka.com

New Zealand
Husqvarna New Zealand Ltd.
PO Box 76-437
Manukau City 2241
Phone: (+64) (0) 9 9202410
support.nz@husqvarna.co.nz

Norway
Husqvarna Norge AS
Gardena Division
Trøskenveien 36
1708 Sarpsborg
info@gardena.no

Peru
Husqvarna Perú S.A.
Jr. Ramón Cárcamo 710
Lima 1
Tel: (+51) 1 3320400 ext. 416
juan.remuzgo@
husqvarna.com

Poland
Husqvarna
Poland Spółka z o.o.
ul. Wsockiego 15 b
03-371 Warszawa
Phone: (+48) 22 330 96 00
gardena@husqvarna.com.pl

Portugal
Husqvarna Portugal, SA
Lagoa – Albarraque
2635 – 595 Rio de Mouro
Tel.: (+351) 21 922 85 30
Fax : (+351) 21 922 85 36
info@gardena.pt

Romania
Madex International Srl
Soseaua Odaii 117 - 123,
RO 013603 București, S 1
Phone: (+40) 21 352.76.03
madex@ines.ro

Russia / Россия
ООО „Хускварна“
141400, Московская обл.,
г. Химки,
улица Ленинградская,
владение 39, стр.6
Бизнес Центр
„Химки Бизнес Парк“,
помещение ОВ02_04
http://www.gardena.ru

Serbia
Domel d.o.o.
Autoput za Novi Sad bb
11273 Belgrade
Phone: (+381) 1 18 48 88 12
miroslav.jejina@domel.rs

Singapore
Hy-Ray PRIVATE LIMITED
40 Jalan Pemimpin
#02-08 Tat Ann Building
Singapore 577185
Phone: (+65) 6253 2277
shiyang@hyray.com.sg

Slovak Republic
Husqvarna Česko s.r.o.
Türkova 2319/5b
149 00 Praha 4 – Chodov
Bezplatná infolinka: 800 154 044
servis@sk.husqvarna.com

Slovenia
Husqvarna Austria GmbH
Industriezeile 36
4010 Linz
Tel.: (+43) 732 77 01 01-485
service.gardena@
husqvarnagroup.com

South Africa
Husqvarna South Africa (Pty) Ltd
Postnet Suite 250
Private Bag X6,
Cascades, 3202, South Africa
Phone: (+27) 33 846 9700
info@gardena.co.za

Spain
Husqvarna España S.A.
Calle de Rivas nº 10
28052 Madrid
Phone: (+34) 91 708 05 00
atencioncliente@gardena.es

Suriname
Deto Handelsmaatschappij N.V.
Kernkampweg 72-74
P.O.Box: 12782
Paramaribo – Suriname
South America
Phone: (+597) 438050
www.deto.sr

Sweden
Husqvarna AB/
GARDENA Sverige
Drottninggatan 2
561 82 Huskvarna Sverige

Switzerland / Schweiz
Husqvarna Schweiz AG
Consumer Products
Industriestrasse 10
5506 Mägenwil
Phone: (+41) (0) 62 887 37 90
info@gardena.ch

Turkey
Dost Bahçe Diş Ticaret
Mümesillik A.Ş
Yunus Mah. Adil Sok. No:3
İc Kapi No: 1 Kartal
34873 İstanbul
Phone: (+90) 216 38 93 939
info@dostbahce.com.tr

Ukraine / Україна
ТОВ «Хускварна Україна»
вул. Васильківська, 34,
офис 204-г
03022, м. Київ
Тел. (+38) 0 800 504 804
info@gardena.ua

Uruguay
FELI SA
Entre Ríos 1083 CP 11800
Montevideo – Uruguay
Tel: (+598) 22 03 18 44
info@felisa.com.uy

Venezuela
Corporación Casa y Jardín C.A.
Av. Caroní, Edif. Trezmen, PB.
Colinas de Bello Monte.
1050 Caracas.
Tlf: (+58) 212 992 33 22
info@casayjardin.net.ve