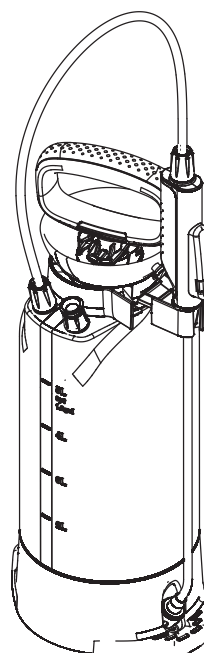


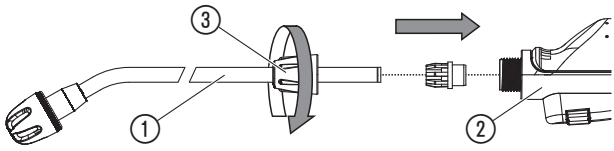
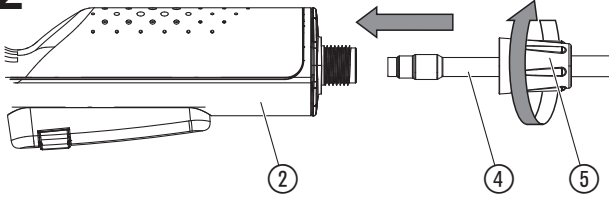
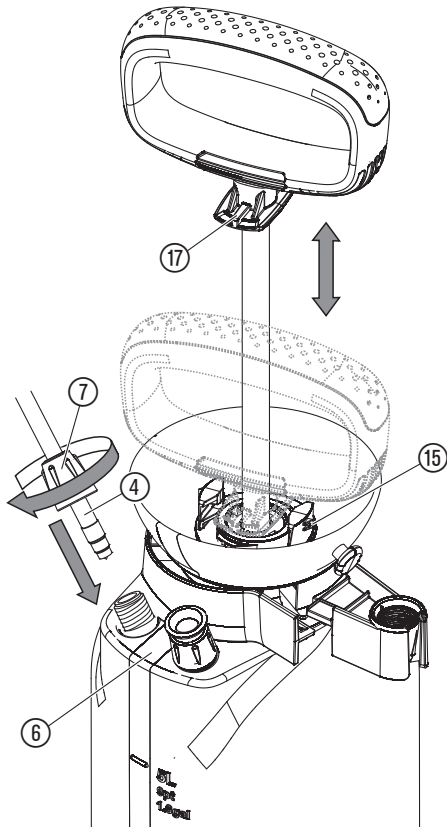
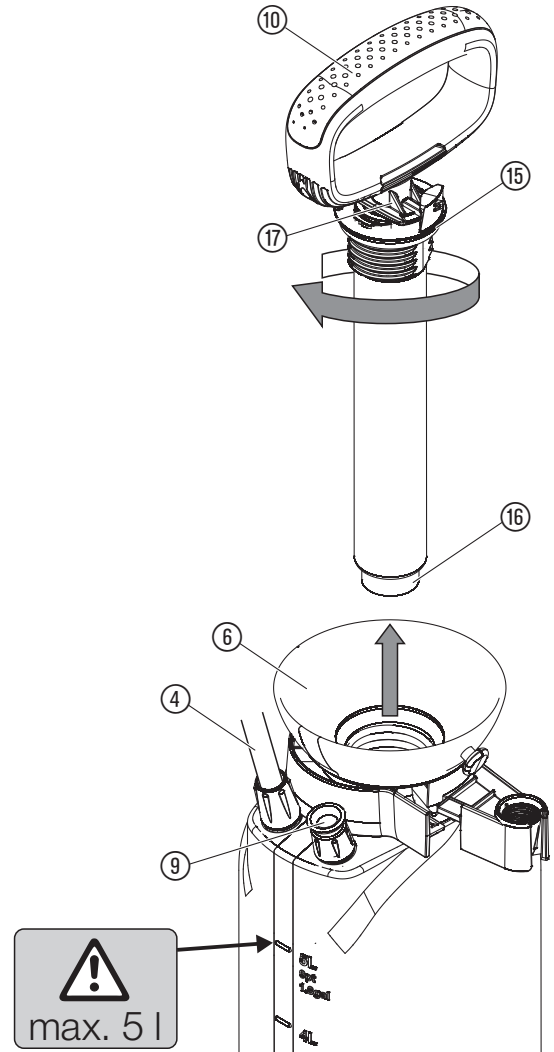
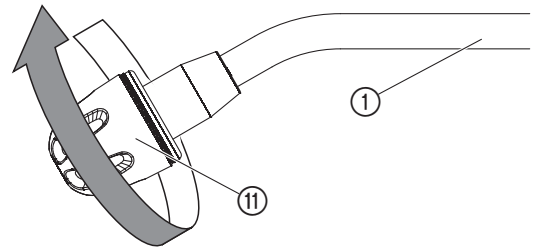
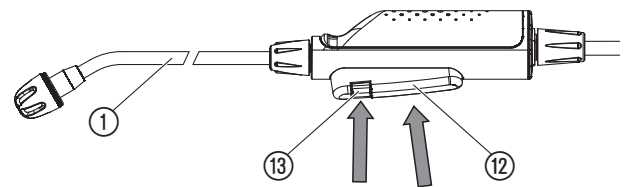
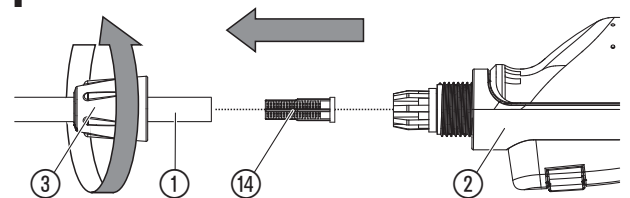


5L Comfort Art. 11130



**LT** **Eksploatavimo instrukcija**  
Slėginis purkštuvas

---

**A1****A2****A3****O1****O2****O3****T1**

# LT GARDENA Slėginis purkštuvas 5L Comfort

Instrukcijos originalo vertimas.

Prašome atidžiai perskaityti eksploatavimo instrukciją ir laikytis jos nurodymų. Perskaitykite šią eksploatavimo instrukciją ir susipažinkite su slėginio purkštuvu, tinkamu ju naudoti bei saugos nurodymais. Saugumo sumetimais šiuo slėginio purkštuvu draudžiama naudotis vaikams ir paaugliams iki 16 m. amžiaus bei asmenims, nesusipažinusiems su šia eksploatavimo instrukcija. Niekada nesinaudokite gaminiu pavargę, sergantys ar apsvaigę nuo alkoholio, narkotikų ar vaistų. Prašom atidžiai perskaityti eksploatavimo instrukciją ir ją išsaugoti, kad galėtumėte dar kartą perskaityti.

## Naudojimas pagal paskirtį:

GARDENA slėginis purkštuvas yra skirtas skystoms, neturinčioms tirpiklių kovos su kenkėjais priemonėms<sup>1)</sup>, herbicidams<sup>1)</sup>, trašoms<sup>1)</sup>, langų valikliams<sup>1)</sup>, automobilių vaškavimo ir konservavimo priemonėms<sup>1)</sup> purkšti privačiose sodybose ir dekoratyviniuose soduose. Jo negalima eksploatuoti bendrojo naudojimo želdiniuose, parkuose ir sporto aikštelėse, taip pat žemės bei miškų ūkyje. Šios naudojimo instrukcijos reikalavimų laikymasis yra slėginio purkštuvu tinkamo naudojimo sąlyga.

<sup>1)</sup> Vadovaujantis augalų apsaugos įstatymu bei plovimo ir valymo priemonių įstatymu, leidžiama naudoti tik sertifikuotas priemones (įsigytas įgaliojose specializuotos prekybos įmonėse).

## Atkreipti dėmesį:

Dėl grėsmės sveikatai GARDENA slėginio purkštuvu leidžiama purkšti tik gamintojo nurodytas skystas priemones. Taip pat draudžiama purkšti rūgštis, dezinfekcines ar impregnavimo priemones, agresyvius valiklius, kurių sudėtyje yra tirpiklių, benzinaų arba purškiamą alyvą.

## 1. SAUGA

### Grėsmė sveikatai:

Kol slėginiame purkštuve yra slėgis, atidaryti purkštuvą arba nusukti purkštuką draudžiama. Dėl grėsmės sveikatai slėginį purkštuvą draudžiama jungti prie suslėgto oro įrenginių. Prieš patraukiant už apsauginio viršslėgio vožtuvo ⑨ (pav. 01), slėginį purkštuvą visada pastatyti vertikaliai.

Išpurškiant insekticidus, herbicidus, fungicidus bei kitus skysčius, kurių gamintojai nurodo naudoti specialias apsaugos priemones, būtina šias priemones realiai naudoti.

**Kiekvieną kartą prieš atidarant slėginį purkštuvą, būtina visiškai išleisti suslėgtą orą, patraukiant už apsauginio viršslėgio vožtuvo ⑨. PAVOJUS!** Mažomis dalimis galima greitai užspringti. Dėl plastikinio maišelio mažiems vaikams kyla uždusimo pavojus. Todėl surinkimo metu maži vaikai turi būti kuo toliau nuo jūsų.

### Naudojimas:

**DĖMESIO: Į bakelį galima pripilti maksimaliai 5 l skysčio.** Kiekvieną kartą prieš naudojant slėginį purkštuvą reikia apžiūrėti. Pripildyto ir pripūsto slėginio purkštuvu niekada nepalikti be priežiūros ar ilgesniam laikui. Saugoti prietaisą nuo vaikų. Jūs esate atsakingi prieš trečiuosius asmenis. Slėginį purkštuvą saugoti nuo karščio. Ranka prisukite pumpavimo rankenėlę ⑩ (nenaudokite jokio įrankio) ir atkreipkite dėmesį, kad O žiedas ⑮ (pav. 01) būtų uždėtas teisingai.

### Valymas:

Po naudojimo sumažinti slėgį, bakelį ištuštinti, rūpestingai išvalyti ir praskalauti švariu vandeniu. Po to atidarytą slėginį purkštuvą palikti džiūti. Likusio skysčio nepilti į kanalizaciją (naudotis komunalinėmis utilizavimo sistemomis). Siekiant išvengti galimų cheminių reakcijų, keičiant purškiamąsias priemones slėginį purkštuvą reikia išplauti. Naudojant daugiau slėginių purkštuvų, negalima supainioti tarpusavyje jų bakelių ir purškimo galvūčių.

Po 5 eksploatavimo metų slėginį purkštuvą rekomenduojame nuodugniai patikrinti – geriausia GARDENA techniniame centre.

### Sandėliavimas:

Prieš sandėliuojant slėginį purkštuvą visada ištuštinti (taip pat ir praplovus vandeniu) ir laikyti apsaugotoje nuo šalčio vietoje. Dirbant su nuolatinio fiksavimo ⑮ (pav. 03), atkreipti ypatingą dėmesį, kad slėginis purkštuvas niekada nebūtų sandėliuojamas su įjungtu nuolatinio fiksatoriumi. Neškite slėginį purkštuvą tiksliai už užfiksuotos pumpavimo rankenėlės ⑩. Atkreipkite dėmesį, kad gaminys būtų apsaugotas nuo tiesioginių saulės spindulių. Gaminys gali įšilti.

## 2. SURINKIMAS

- Pav. A1:** Įkiškite ilgąjį purkštuvą ① į rankinio valdymo vožtuvą ② ir priveržkite gaubiamąją veržlę ③.
- Pav. A2:** Įkiškite purkštuvą žarną ④ į rankinio valdymo vožtuvą ② ir priveržkite gaubiamąją veržlę ③.
- Pav. A3:** Įkiškite purkštuvą žarną ④ į bakelį ⑥ ir priveržkite gaubiamąją veržlę ⑦.
- Pav. A4:** Prie bakelio ⑥ pritvirtinkite diržą ⑧.

## 3. NAUDOJIMAS

Prašom laikytis purškimo priemonės gamintojo pateiktų saugos instrukcijų ir nurodyto dozavimo.

### Purkšti skystį [pav. 01/02/03]:

- Patraukite už apsauginio viršslėgio vožtuvo ⑨.
- Prieš laikrodžio rodyklę išsukite pumpavimo rankenėlę ⑩ ir pripildykite bakelį ⑥.
- Pagal laikrodžio rodyklę vėl įsukite pumpavimo rankenėlę ⑩ į bakelį ⑥.
- Atlaisvinkite fiksatorių ⑮, kad būtų tarp sriegio ⑮ abiejų aretyrų.
- Pumpuokite su pumpavimo rankenėle ⑩.
- Antgaliu ⑪ nustatykite purškiamą srovę.  
(Pasukti pagal laikrodžio rodyklę → purškiamą dulksna;  
pasukti prieš laikrodžio rodyklę → kietasis purškimas.)
- Paspauskite mygtuką ⑫, kad išpurškumėte skystį.  
Jei reikia, nuolatinio fiksatoriumi ⑮ galite užfiksuoti mygtuką ⑫.

## 4. TECHNINĖ PRIEŽIŪRA

### Slėginio purkštuvu valymas:

Išpurškus skystį, slėginį purkštuvą reikia išvalyti. Į slėginį purkštuvą pripilkite tik gryno vandens (jei reikia, įpilkite ploviklio) ir jį visiškai išpurškite. Valomi vožtuvai, ilgakotis purkštuvas ①, antgalis ⑪ ir filtras ⑭. Jei nešvari rankenėlės ir bakelio išorinė pusė, gerai išvalykite sriegio srįtį ir sriegio O žiedą ⑮. Patikrinkite apsauginį viršslėgio vožtuvą ⑨, ar lengvai vaikšto.

## 5. LAIKYMAS

### Naudojimo pabaiga:

- Išvalykite slėginį purkštuvą (žr. 4. TECHNINĖ PRIEŽIŪRA).
- Slėginį purkštuvą laikykite nuo šalnų apsaugotoje vietoje.

## 6. GEDIMŲ ŠALINIMAS

### Valyti filtrą [pav. T1]:

→ Atsukite ilgąjį purkštuvą ①, išimkite filtrą ⑭ ir jį išvalykite.

Problema	Galima priežastis	Sutrikimo / gedimo pašalinimas
Slėginis purkštuvas nesukuria slėgio	Per silpnai prisukta pumpavimo rankenėlė ⑩.	→ Stipriau prisukti pumpavimo rankenėlę ⑩.
	Nesandarios žarnos jungtys ties bakeliu ir rankinio valdymo vožtuvu.	→ Žarnos jungtis ties bakeliu ir rankinio valdymo vožtuvu priveržti.
	Rankenėlėje nustatytas nuolatinis fiksatorius ⑮.	→ Atlaisvinti rankenėlėje esantį nuolatinį fiksatorių ⑮.
	Nešvarus/sugadintas sandarinimo dangtelis ⑬.	→ Išvalykite/pakeiskite sandarinimo dangtelį ⑬.
Bakelyje slėgis yra, tačiau purkštuvus nepurškia arba purškiamojo skysčio čiurkšlė bloga	Užsikimšęs purkštukas ①.	→ Atsukite antgalį ⑪ ir išvalykite.
	Filtrą ⑭ užsikimšęs.	→ Valyti ilgakotio purkštuvu filtrą ⑭.
Sunkiai atsidaro bakelis	Bakelyje per didelis slėgis.	→ Ištraukti apsauginį viršslėgio vožtuvą ⑨ ir slėgį bakelyje sumažinti iki nulio.

**PASTABA:** Kitų sutrikimų / gedimų atveju kreipkitės į GARDENA serviso centrą.

## 7. TECHNINIAI DUOMENYS

Maksimalus pripildymo kiekis	5 l
Vamzdžio su purkštuku ilgis	36 cm
Leistinas darbinis slėgis	3 bar
Maks. leistina darbinė temperatūra	40 °C

## 8. SERVISAS/GARANTIJA

Jei atsitiks kas nors, kas numatyta garantiniame pareiškime, paslaugos teikėjas paslaugą teiks nemokamai. „GARDENA Manufacturing GmbH“ gaminiui suteikiama dvejių metų garantija (įsigalioja nuo pirkimo datos). Ši garantija apima visus svarbius gaminio defektus dėl medžiagų ar gamintojo klaidų. Garantija bus vykdoma suteikiant dirbantį pakaitinį produktą arba pataisant sugedusį mums nemokamai atsiųstą produktą; pasilieka sau teisę, kurią iš šių parinkčių pasirinkti. Ši paslauga teikiama atsižvelgiant į toliau nurodytas sąlygas. Įrenginys naudotas tik tiems tikslams, kuriems jis yra skirtas, kaip rekomenduojama naudojimo instrukcijose. Nei pirkėjas, nei nepatvirtinti trečiųjų šalių asmenys nebandė taisyti gaminio. Ši gamintojo garantija neturi įtakos prekybos atstovo/pardavėjo teikiamai garantijai. Kitus problemų dėl produkto, susisiekite su mūsų techninės priežiūros centro darbuotojais arba atsiųskite sugedusį įrenginį kartu su trumpu problemos aprašu į „GARDENA Manufacturing GmbH“. Atkreipkite dėmesį, ar pakanka siuntimo išlaidų ir ar laikomasi pašto ir pakavimo nurodymų. Garantijos pareiškimas turi būti siunčiamas kartu su pirkimo kvito kopija.

**Deutschland / Germany**

GARDENA  
Manufacturing GmbH  
Central Service  
Hans-Lorenser-Straße 40  
D-89079 Ulm  
Produktfragen:  
(+49) 731 490-123  
Reparaturen:  
(+49) 731 490-290  
service@gardena.com  
http://www.gardena.com

**Albania**

KRAFT SHPK  
Autostrada Tirane-Durres  
Km 7  
1051 Tirane

**Argentina**

ROBERTO C. RUMBO S.R.L.  
Predio Norlog  
Lote 7  
Benavidez. ZC:1621  
Buenos Aires  
ventas@rubmosrl.com.ar

**Australia**

Husqvarna Australia Pty. Ltd.  
Locked Bag 5  
Central Coast BC  
NSW 2252  
Phone: (+61) (0) 2 4352 7400  
customer.service@  
husqvarna.com.au

**Austria / Österreich**

Husqvarna Austria GmbH  
Industriezeile 36  
4010 Linz  
Tel.: (+43) 732 77 01 01-485  
service.gardena@  
husqvarnagroup.com

**Azerbaijan**

Firm Progress  
a. Aliyev Str. 26A  
1052 Baku

**Belarus**

Private Enterprise  
"Master Garden"  
Minsk  
Sharangovich str., 7a  
Phone: (+375) 17 257-00-33  
Mob.: (+375) 29 676-16-09  
mg@mastergarden.by

**Belgium**

Husqvarna Belgium nv  
Gardena Division  
Leuvensesteenweg 542  
Planet II E  
1930 Zaventem  
België

**Bosnia / Herzegovina**

SILK TRADE d.o.o.  
Industrijska zona Bukva bb  
74260 Tešanj

**Brazil**

Husqvarna do Brasil Ltda  
Av. Francisco Matarazzo,  
1400 - 19º andar  
São Paulo - SP  
CEP: 05001-903  
Tel: 0800-112252  
marketing.br.husqvarna@  
husqvarna.com.br

**Bulgaria**

AGROLAND България АД  
бул. 8 Декември, №13  
Офис 5  
1700 Студентски град  
София  
Тел.: (+359) 2466 69 10  
info@agroland.eu

**Canada / USA**

GARDENA Canada Ltd.  
100 Summerlea Road  
Brampton, Ontario L6T 4X3  
Phone: (+1) 905 792 93 30  
info@gardenacanada.com

**Chile**

REPRESENTACIONES  
JCE S.A.  
Av. Del Valle Norte 857,  
Piso 4  
Santiago RM  
Phone: (+56) 2 24142560  
contacto@jce.cl

**China**

Husqvarna (Shanghai)  
Management Co., Ltd.  
富世华 (上海) 管理有限公司  
3F, Benq Square B,  
No207, Song Hong Rd.,  
Chang Ning District,  
Shanghai  
PRC. 200335  
上海市长宁区淞虹路207号明  
基广场B座3楼, 邮编: 200335

**Colombia**

Husqvarna Colombia S.A.  
Calle 18 No. 68 D-31, zona  
Industrial de Montevideo  
Bogotá, Cundinamarca  
Tel. 571 2922700 ext. 105  
jairo.salazar@  
husqvarna.com.co

**Costa Rica**

Compania Exim  
Euroiberoamericana S.A.  
Los Colegios, Moravia,  
200 metros al Sur del Colegio  
Saint Francis - San José  
Phone: (+506) 297 68 83  
exim\_euro@racsa.co.cr

**Croatia**

Husqvarna Austria GmbH  
Industriezeile 36  
4010 Linz  
Tel.: (+43) 732 77 01 01-485  
service.gardena@  
husqvarnagroup.com

**Cyprus**

Med Marketing  
17 Digeni Akrita Ave  
P.O. Box 27017  
1641 Nicosia

**Czech Republic**

Husqvarna Česko s.r.o.  
Türkova 2319/5b  
149 00 Praha 4 - Chodov  
Bezplatná infolinka:  
800 100 425  
servis@cz.husqvarna.com

**Denmark**

GARDENA DANMARK  
Lejrvvej 19, st.  
3500 Værløse  
Tlf.: (+45) 70264770  
husqvarna@husqvarna.dk  
www.gardena.com/dk

**Dominican Republic**

BOSQUESA, S.R.L  
Carretera Santiago Licey  
Km. 5 ½  
Esquina Copal II.  
Santiago  
Dominican Republic  
Phone: (+809) 736-0333  
joserbosquesa@claro.net.do

**Ecuador**

Husqvarna Ecuador S.A.  
Arupos E1-181 y 10 de  
Agosto Quito, Pichincha  
Tel. (+593) 22800739  
francisco.jacome@  
husqvarna.com.ec

**Estonia**

Husqvarna Eesti OÜ  
Valdeku 132  
EE-11216 Tallinn  
info@gardena.ee

**Finland**

Oy Husqvarna Ab  
Gardena Division  
Lautatarhankatu 8 B/PL 3  
00581 HELSINKI  
www.gardena.fi

**France**

Husqvarna France  
9/11 Allée des pierres mayettes  
92635 Gennevilliers Cedex  
France  
http://www.gardena.com/fr  
N° AZUR: 0 810 00 78 23  
(Prix d'un appel local)

**Georgia**

Transporter LLC  
113b Beliasvili street  
0159 Tbilisi, Georgia

**Great Britain**

Husqvarna UK Ltd  
Preston Road  
Aycliffe Industrial Park  
Newton Aycliffe  
County Durham  
DL5 6UP  
info.gardena@  
husqvarna.co.uk

**Greece**

Π. ΠΑΠΑΔΟΠΟΥΛΟΣ ΑΕΒΕ  
Λεωφ. Αθηνών 92  
Αθήνα  
T.K.104 42  
Ελλάδα  
Τηλ. (+30) 210 51 93 100  
info@papadopoulos.com.gr

**Hungary**

Husqvarna Magyarország Kft.  
Ezred u. 1-3  
1044 Budapest  
Telefon: (+36) 1 251-4161  
vevoszolgalat.husqvarna@  
husqvarna.hu

**Iceland**

BYKO ehf.  
Bildshöfva 20  
110 Reykjavik

**Ireland**

Husqvarna UK Ltd  
Preston Road  
Aycliffe Industrial Park  
Newton Aycliffe  
County Durham  
DL5 6UP  
info.gardena@  
husqvarna.co.uk

**Italy**

Husqvarna Italia S.p.A.  
Via Santa Vecchia 15  
23868 VALMADRERA (LC)  
Phone: (+39) 0341.203.111  
assistenza.italia@  
it.husqvarna.com

**Japan**

Husqvarna  
Zenoah Co. Ltd. Japan  
1-9 Minamidai, Kawagoe  
350-1165 Saitama  
Japan  
gardena-jp@  
husqvarnagroup.com

**Kazakhstan**

LAMED Ltd.  
155/1, Tazhibayevoi Str.  
050060 Almaty  
IP Schmidt  
Abayavenue 3B  
110 005 Kostanay

**Korea**

Kyung Jin Trading CO.,LTD.  
107-4, SunDuk Bld.,  
YangJae-dong,  
Seocho-gu,  
Seoul, (zipcode: 137-891)  
Phone: (+82) (0)2 574-6300

**Latvia**

Husqvarna Latvija SIA  
Ulbrokas 19A  
LV-1021 Riga  
info@gardena.lv

**Lithuania**

UAB Husqvarna Lietuva  
Ateities pl. 77C  
LT-52104 Kaunas  
info@gardena.lt

**Luxembourg**

Magasins Jules Neuberg  
39, rue Jacques Stas  
Luxembourg-Gasperich 2549  
Case Postale No. 12  
Luxembourg 2010  
Phone: (+352) 40 14 01  
api@neuberg.lu

**Mexico**

AFOSA  
Av. Lopez Mateos Sur # 5019  
Col. La Calma 45070  
Zapopan, Jalisco  
Mexico  
Phone: (+52) 33 3818-3434  
icornejo@afosa.com.mx

**Moldova**

Convel S.R.L.  
290A Muncesti Str.  
2002 Chisinau

**Netherlands**

Husqvarna Nederland B.V.  
GARDENA Division  
Postbus 50131  
1305 AC ALMERE  
Phone: (+31) 36 521 00 10  
info@gardena.nl

**Neth. Antilles**

Jonka Enterprises N.V.  
Sta. Rosa Weg 196  
P.O. Box 8200  
Curaçao  
Phone: (+599) 9 767 66 55  
pgm@jonka.com

**New Zealand**

Husqvarna New Zealand Ltd.  
PO Box 76-437  
Manukau City 2241  
Phone: (+64) (0) 9 9202410  
support.nz@husqvarna.co.nz

**Norway**

Husqvarna Norge AS  
Gardena Division  
Trøskenveien 36  
1708 Sarpsborg  
info@gardena.no

**Peru**

Husqvarna Perú S.A.  
Jr. Ramón Cárcamo 710  
Lima 1  
Tel: (+51) 1 3320 400 ext. 416  
juan.remuzgo@  
husqvarna.com

**Poland**

Husqvarna  
Poland Spółka z o.o.  
ul. Wysockiego 15 b  
03-371 Warszawa  
Phone: (+48) 22 330 96 00  
gardena@husqvarna.com.pl

**Portugal**

Husqvarna Portugal, SA  
Lagoa - Albarraque  
2635 - 595 Rio de Mouro  
Tel.: (+351) 21 922 85 30  
Fax : (+351) 21 922 85 36  
info@gardena.pt

**Romania**

Madex International Srl  
Soseaua Odaii 117-123,  
RO 013603 București, S1  
Phone: (+40) 21 352.76.03  
madex@ines.ro

**Russia / Россия**

ООО „Хускварна“  
141400, Московская обл.,  
г. Химки,  
улица Ленинградская,  
владение 39, стр.6  
Бизнес Центр  
„Химки Бизнес Парк“,  
помещение ОВ02\_04  
http://www.gardena.ru

**Serbia**

Domel d.o.o.  
Autoput za Novi Sad bb  
11273 Belgrade  
Phone: (+381) 1 18 48 88 12  
miroslav.jejina@domel.rs

**Singapore**

Hy-Ray PRIVATE LIMITED  
40 Jalan Pemimpin  
#02-08 Tat Ann Building  
Singapore 577185  
Phone: (+65) 6253 2277  
shiyong@hyray.com.sg

**Slovak Republic**

Husqvarna Česko s.r.o.  
Türkova 2319/5b  
149 00 Praha 4 - Chodov  
Bezplatná infolinka: 800 154 044  
servis@sk.husqvarna.com

**Slovenia**

Husqvarna Austria GmbH  
Industriezeile 36  
4010 Linz  
Tel.: (+43) 732 77 01 01-485  
service.gardena@  
husqvarnagroup.com

**South Africa**

Husqvarna South Africa (Pty) Ltd  
Postnet Suite 250  
Private Bag X6,  
Cascades, 3202, South Africa  
Phone: (+27) 33 846 9700  
info@gardena.co.za

**Spain**

Husqvarna España S.A.  
Calle de Rivas nº 10  
28052 Madrid  
Phone: (+34) 91 708 05 00  
atencioncliente@gardena.es

**Suriname**

Deto Handelmaatschappij N.V.  
Kernkampweg 72-74  
P.O.Box: 12782  
Paramaribo - Suriname  
South America  
Phone: (+597) 438050  
www.deto.sr

**Sweden**

Husqvarna AB/  
GARDENA Sverige  
Drottninggatan 2  
561 82 Huskvarna Sverige

**Switzerland / Schweiz**

Husqvarna Schweiz AG  
Consumer Products  
Industriestrasse 10  
5506 Mägenwil  
Phone: (+41) (0) 62 887 37 90  
info@gardena.ch

**Turkey**

Dost Bahçe Diş Ticaret  
Mümessillik A.Ş  
Yunus Mah. Adil Sok. No:3  
Ic Kapi No: 1 Kartal  
34873 Istanbul  
Phone: (+90) 216 38 93 939  
info@dostbahce.com.tr

**Ukraine / Україна**

ТОВ «Хускварна Україна»  
вул. Васильківська, 34,  
офіс 204-г  
03022, м. Київ  
Тел. (+38) 0 800 504 804  
info@gardena.ua

**Uruguay**

FELI SA  
Entre Ríos 1083 CP 11800  
Montevideo - Uruguay  
Tel: (+598) 22 03 18 44  
info@felisa.com.uy

**Venezuela**

Corporación Casa y Jardín C.A.  
Av. Caroní, Edif. Trezmen, PB.  
Colinas de Bello Monte.  
1050 Caracas.  
Tlf: (+58) 212 992 33 22  
info@casayjardin.net.ve