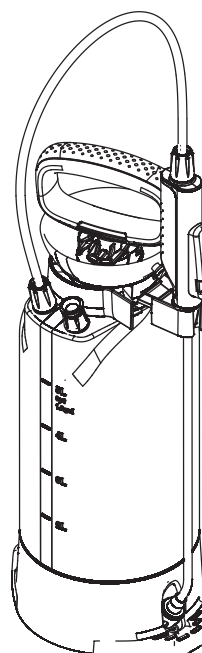
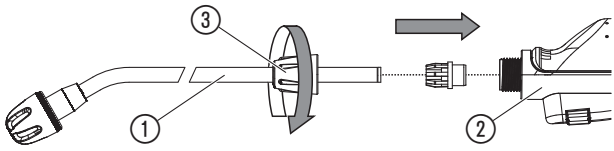
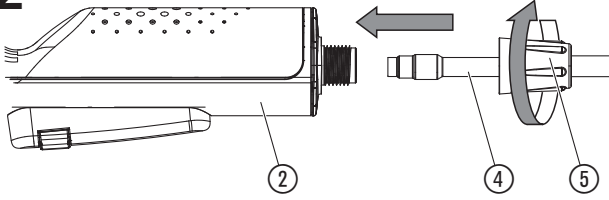
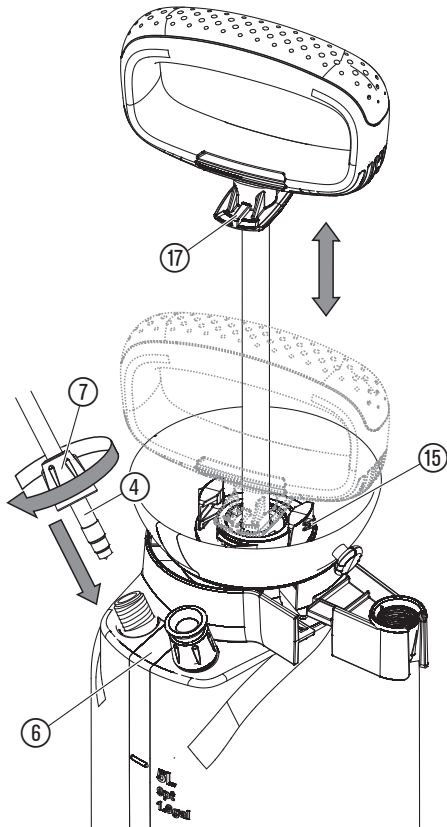
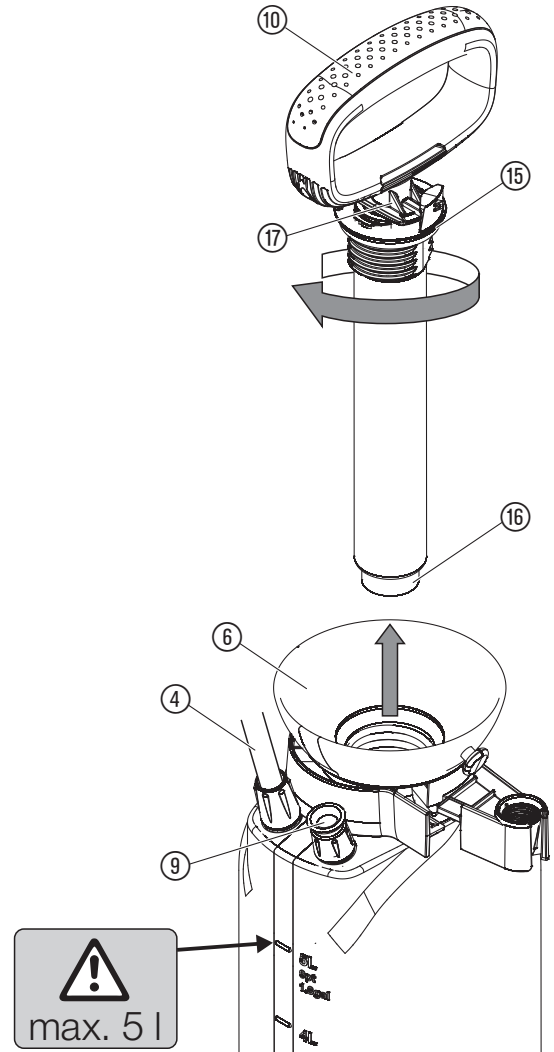
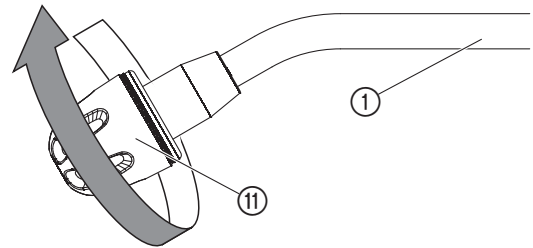
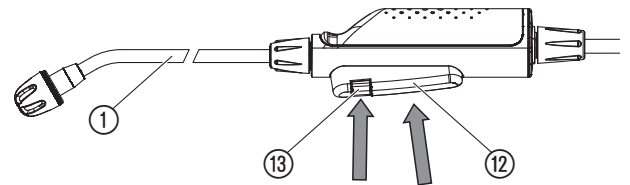
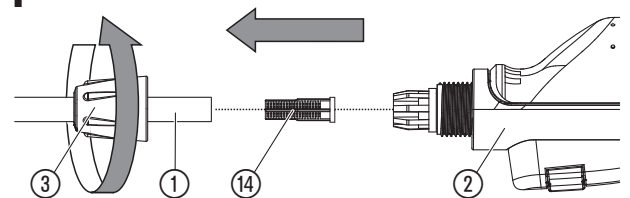


5L Comfort Art. 11130



**RO Instrucțiuni de utilizare**  
Pulverizator cu precompresie

---

**A1****A2****A3****O1****O2****O3****T1**

# RO GARDENA Pulverizator cu precompresie 5L Comfort

Traducerea instrucțiunilor originale.

Citiți cu atenție aceste instrucțiuni de utilizare și observați notele însoțitoare. Folosiți aceste instrucțiuni pentru a vă familiariza cu pulverizatorul, cu utilizarea sa corectă și cu instrucțiunile de siguranță. Din motive de siguranță nu este permisă utilizarea acestui pulverizator de către copiii și tinerii sub 16 ani, precum și persoanele nefamiliarizate cu aceste instrucțiuni de utilizare. Niciodată nu utilizați produsul dacă sunteți obosit sau bolnav sau vă aflați sub influența alcoolului, drogurilor sau a medicamentelor. Citiți atent instrucțiunile de utilizare și păstrați-le pentru o utilizare ulterioară.

## Utilizare conform destinației:

Pulverizatorul GARDENA se poate utiliza acasă și în grădinarit la împrăștierea de substanțe lichide, fără solvenți pentru combaterea dăunătorilor<sup>1)</sup>, la îndepărtarea buruienilor<sup>1)</sup>, la fertilizare<sup>1)</sup>, la curățarea ferestrelor<sup>1)</sup>, la ceruirea autovehiculelor și conservare<sup>1)</sup>. Dispozitivul nu trebuie utilizat în locuri publice, parcuri și amplasamente sportive și nici în agricultură și silvicultură. Respectarea specificațiilor din aceste instrucțiuni de utilizare este condiția pentru utilizarea conformă a pulverizatorului cu precompresie.

<sup>1)</sup> Conform legii privind substanțele folosite pentru protecția plantelor, precum și a substanțelor de curățat, trebuie utilizate numai cele aprobate (din comerțul specializat autorizat).

## Atenție:

Pentru evitarea vătămarilor corporale, cu pulverizatorul GARDENA trebuie folosite numai substanțele desemnate de producător. Este interzisă pulverizarea acizilor, dezinfectanților, substanțelor de impregnare, a detergenților agresivi, pe bază de solvenți, benzinei sau uleiului de pulverizat.

## 1. SIGURANȚA

### Pericol pentru corp:

Nu deschideți niciodată pulverizatorul și nu deșurubați duza în timp ce pulverizatorul se află încă sub presiune. Din cauza pericolului pe care îl reprezintă pentru corp, nu conectați niciodată pulverizatorul la un dispozitiv cu presiune. Înainte de a scoate supapa de suprapresiune de siguranță ⑨, așezați întotdeauna pulverizatorul în poziție verticală (Fig. O1).

Pentru pulverizarea de insecticide, ierbicide și fungicide, respectați a substațelor de pulverizare lichide pentru care producătorul prevede măsuri speciale de protecție, trebuie respectate măsurile respective.

**Înainte de fiecare deschidere a pulverizatorului cu precompresie, scoateți din el toată presiunea, prin tragerea supapei de suprapresiune de siguranță ⑨.**

PERICOL! Piese mai mici pot fi înghițite. Punga de polietilenă înseamnă pericol de asfixiere pentru copiii mici. În timpul montajului țineți la distanță copiii mici.

### Operarea:

**ATENȚIE: Cantitatea maximă de umplere a rezervorului este de 5 l de lichid.** Înainte de fiecare utilizare, supuneți pulverizatorul la o inspecție vizuală. Nu lăsați niciodată pulverizatorul, cu recipientul aflat sub presiune timp îndelungat în această stare, și nici nu-l lăsați nesupravegheat. Nu lăsați dispozitivul la îndemâna copiilor. Sunteți responsabil față de o terță persoană. Nu expuneți pulverizatorul la temperaturi ridicate. Înșurubați bine manual mânerul pompei ⑩ (nu utilizați unelte) și aveți grijă ca garnitura inelară să fie poziționată corect ⑨ (Fig. O1).

### Curățare:

După fiecare utilizare, permiteți ieșirea presiunii, goliți recipientul, curățați-l cu grijă și clătiți-l cu apă curată. În final, lăsați pulverizatorul la uscat, în poziția deschis. Nu eliminați lichidele rămase în canalizare (v sisteme de eliminare locale). Pentru evitarea unor eventuale reacții chimice, pulverizatorul trebuie curățat când se schimbă soluțiile de stropit. La utilizarea mai multor pulverizatoare de presiune, este interzisă atribuirea greșită a rezervoarelor și capetelor de stropire (nu inversați între ele).

Vă recomandăm ca, după o utilizare de 5 ani, să verificați în detaliu pulverizatorul – cel mai bine la un punct de service GARDENA.

### Depozitare:

Pentru depozitare, goliți pulverizatorul (inclusiv după curățarea cu apă) și depozitați-l într-un loc ferit de îngheț. La lucrările cu blocare a duratei ⑬ (Fig. O3), acționați cu atenție sporită, și nu depozitați niciodată pulverizatorul cu blocarea duratei acționată. Trageți pulverizatorul cu precompresie numai de mânerul blocat al pompei ⑩. Acordați atenție ca produsul să fie protejat de acțiunea directă a razelor soarelui. Produsul se poate încălzi.

## 2. MONTAJUL

- Fig. A1:** Împingeți lancea de pulverizat ① în supapa manuală ② și înșurubați ferm piulița olandeză ③.
- Fig. A2:** Împingeți furtunul de pulverizare ④ în supapa manuală ② și înșurubați ferm piulița olandeză ⑤.
- Fig. A3:** Împingeți furtunul de pulverizare ④ în container ⑥ și înșurubați ferm piulița olandeză ⑦.
- Fig. A4:** Fixați curea de transport ⑧ la recipient ⑥.

## 3. OPERAREA

Vă rugăm respectați prevederile de siguranță și dozarea corectă, conform datelor producătorului substanței de pulverizare.

### Aplicarea lichidului [Fig. O1/O2/O3]:

- Trageți supapa de suprapresiune de siguranță ⑨.
- Deșurubați mânerul pompei ⑩ în sens contrar acelor de ceas și umpleți recipientul ⑥.
- Înșurubați ferm mânerul pompei ⑩ din nou în sensul acelor de ceas în recipient ⑥.
- Desfaceți dispozitivul de închidere ⑦ până când acesta stă în ambele dispozitive de blocare ale filetului ⑬.
- Pompați cu ajutorul mânerului pompei ⑩.
- Reglați jetul de pulverizare prin intermediul duzei ⑪.  
(Rotație în sensul acelor de ceas → stropire sub formă de ceață; rotație în sens contrar acelor de ceas → jet compact.)
- Apăsăți tasta ⑫ pentru a aplica lichidul. La nevoie, puteți bloca tasta ⑫ cu blocajul permanent ⑬.

## 4. ÎNTREȚINEREA

### Curățarea pulverizatorului:

După pulverizarea lichidului, pulverizatorul trebuie curățat. Utilizați și goliți pulverizatorul de presiune numai cu apă curată (eventual cu puțin detergent). Supapele, lancea de pulverizat ①, duza ⑪ și filtrul ⑭ se curăță. În cazul unei murdării externe a mânerului și recipientului, curățați bine zona filetului și a garniturii inelare a filetului ⑬.

Verificați supapa de suprapresiune de siguranță ⑨ cu privire la mobilitate.

## 5. DEPOZITAREA

### Scoaterea din funcțiune:

- Curățați pulverizatorul cu precompresie (vezi 4. ÎNTREȚINEREA).
- Depozitați pulverizatorul cu precompresie într-un loc ferit de îngheț.

## 6. REMEDIEREA DEFECȚIUNILOR

### Curățarea filtrului [Fig. T1]:

→ Deșurubați lancea de pulverizat ①, scoateți filtrul ⑭ și curățați-l.

Problemă	Cauză posibilă	Remediu
Pulverizatorul cu precompresie nu furnizează presiune	Mânerul pompei ⑩ este înșurubat prea ușor.	→ Înșurubați mânerul pompei ⑩ mai ferm.
	Racordurile furtunului de la recipient și de la supapa manuală nu sunt etanșe.	→ Strângeți bine racordurile furtunului de la recipient și de la supapa manuală.
	Blocajul permanent ⑬ de la mâner este fixat.	→ Desfaceți blocajul permanent ⑬ de la mâner.
	Capacul de etanșare ⑮	→ Curățați/inlocuiți capacul de etanșare ⑮.
Pulverizatorul nu stropește, în ciuda presiunii, sau stropește necorespunzător	Duza ⑪ este înfundată.	→ Deșurubați duza ⑪ și curățați-o.
	Filtrul ⑭ este obturat.	→ Curățați filtrul ⑭ din lancea de pulverizat.
Rezervorul se deschide greu	Presiunea recipientului este prea mare.	→ Lăsați să iasă presiunea complet, cu ajutorul supapei de suprapresiune ⑨.

**NOTĂ: În caz de alte defecțiuni adresați-vă centrului de service GARDENA.**

## 7. DATE TEHNICE

Cantitate maximă de umplere	5 l
Lungimea țevii ajutorului	36 cm
Presiune de lucru admisă	3 bari
Temperatură maximă de funcționare admisă	40 °C

## 8. SERVICE/GARANȚIE

În cazul unei solicitări de acordare a garanției, nu vă sunt imputate costurile serviciilor furnizate. GARDENA Manufacturing GmbH oferă o garanție de doi ani (începând de la data achiziției) pentru acest produs. Această garanție acoperă toate defectele importante ale produsului care se pot dovedi a fi defecte de fabricație sau de material. Această garanție este onorată prin punerea la dispoziție a unui produs de înlocuire complet funcțional sau prin repararea gratuită a produsului defect pe care ni l-ați trimis; ne rezervăm dreptul de a alege una dintre aceste opțiuni. Acest serviciu este supus următoarelor prevederi: Produsul a fost utilizat în scopul pentru care a fost fabricat conform recomandărilor din instrucțiunile de operare. Nici cumpărătorul, nici o terță parte nu au încercat să repare produsul. Această garanție oferită de producător nu afectează drepturile prevăzute de garanția oferită de distribuitor/vanzător. Dacă apar probleme cu acest produs, contactați departamentul de service sau trimiteți produsul defect împreună cu o scurtă descriere a defecțiunii companiei GARDENA Manufacturing GmbH, asigurându-vă că ați acoperit costurile de transport și că ați respectat toate regulile aplicabile privind taxele poștale și ambalarea. O solicitare de acordare a garanției trebuie să fi însoțită de o copie a dovezii de cumpărare.

**Deutschland / Germany**

GARDENA  
Manufacturing GmbH  
Central Service  
Hans-Lorenser-Straße 40  
D-89079 Ulm  
Produktfragen:  
(+49) 731 490-123  
Reparaturen:  
(+49) 731 490-290  
service@gardena.com  
http://www.gardena.com

**Albania**

KRAFT SHPK  
Autostrada Tirane-Durres  
Km 7  
1051 Tirane

**Argentina**

ROBERTO C. RUMBO S.R.L.  
Predio Norlog  
Lote 7  
Benavidez. ZC:1621  
Buenos Aires  
ventas@rubmosrl.com.ar

**Australia**

Husqvarna Australia Pty. Ltd.  
Locked Bag 5  
Central Coast BC  
NSW 2252  
Phone: (+61) (0) 2 4352 7400  
customer.service@  
husqvarna.com.au

**Austria / Österreich**

Husqvarna Austria GmbH  
Industriezeile 36  
4010 Linz  
Tel.: (+43) 732 77 01 01-485  
service.gardena@  
husqvarnagroup.com

**Azerbaijan**

Firm Progress  
a. Aliyev Str. 26A  
1052 Baku

**Belarus**

Private Enterprise  
"Master Garden"  
Minsk  
Sharangovich str., 7a  
Phone: (+375) 17 257-00-33  
Mob.: (+375) 29 676-16-09  
mg@mastergarden.by

**Belgium**

Husqvarna Belgium nv  
Gardena Division  
Leuvensesteenweg 542  
Planet II E  
1930 Zaventem  
België

**Bosnia / Herzegovina**

SILK TRADE d.o.o.  
Industrijska zona Bukva bb  
74260 Tešanj

**Brazil**

Husqvarna do Brasil Ltda  
Av. Francisco Matarazzo,  
1400 - 19º andar  
São Paulo - SP  
CEP: 05001-903  
Tel: 0800-112252  
marketing.br.husqvarna@  
husqvarna.com.br

**Bulgaria**

AGROLAND България АД  
бул. 8 Декември, №13  
Офис 5  
1700 Студентски град  
София  
Тел.: (+359) 2466 69 10  
info@agroland.eu

**Canada / USA**

GARDENA Canada Ltd.  
100 Summerlea Road  
Brampton, Ontario L6T 4X3  
Phone: (+1) 905 792 93 30  
info@gardenacanada.com

**Chile**

REPRESENTACIONES  
JCE S.A.  
Av. Del Valle Norte 857,  
Piso 4  
Santiago RM  
Phone: (+56) 2 24142560  
contacto@jce.cl

**China**

Husqvarna (Shanghai)  
Management Co., Ltd.  
富世华 (上海) 管理有限公司  
3F, Benq Square B,  
No207, Song Hong Rd.,  
Chang Ning District,  
Shanghai  
PRC. 200335  
上海市长宁区淞虹路207号明  
基广场B座3楼, 邮编: 200335

**Colombia**

Husqvarna Colombia S.A.  
Calle 18 No. 68 D-31, zona  
Industrial de Montevideo  
Bogotá, Cundinamarca  
Tel. 571 2922700 ext. 105  
jairo.salazar@  
husqvarna.com.co

**Costa Rica**

Compania Exim  
Euroiberoamericana S.A.  
Los Colegios, Moravia,  
200 metros al Sur del Colegio  
Saint Francis - San José  
Phone: (+506) 297 68 83  
exim\_euro@racsa.co.cr

**Croatia**

Husqvarna Austria GmbH  
Industriezeile 36  
4010 Linz  
Tel.: (+43) 732 77 01 01-485  
service.gardena@  
husqvarnagroup.com

**Cyprus**

Med Marketing  
17 Digeni Akrita Ave  
P.O. Box 27017  
1641 Nicosia

**Czech Republic**

Husqvarna Česko s.r.o.  
Türkova 2319/5b  
149 00 Praha 4 - Chodov  
Bezplatná infolinka:  
800 100 425  
servis@cz.husqvarna.com

**Denmark**

GARDENA DANMARK  
Lejrvvej 19, st.  
3500 Værløse  
Tlf.: (+45) 70264770  
husqvarna@husqvarna.dk  
www.gardena.com/dk

**Dominican Republic**

BOSQUESA, S.R.L  
Carretera Santiago Licey  
Km. 5 ½  
Esquina Copal II.  
Santiago  
Dominican Republic  
Phone: (+809) 736-0333  
joserbosquesa@claro.net.do

**Ecuador**

Husqvarna Ecuador S.A.  
Arupos E1-181 y 10 de  
Agosto Quito, Pichincha  
Tel. (+593) 22800739  
francisco.jacome@  
husqvarna.com.ec

**Estonia**

Husqvarna Eesti OÜ  
Valdeku 132  
EE-11216 Tallinn  
info@gardena.ee

**Finland**

Oy Husqvarna Ab  
Gardena Division  
Lautatarhankatu 8 B/PL 3  
00581 HELSINKI  
www.gardena.fi

**France**

Husqvarna France  
9/11 Allée des pierres mayettes  
92635 Gennevilliers Cedex  
France  
http://www.gardena.com/fr  
N° AZUR: 0 810 00 78 23  
(Prix d'un appel local)

**Georgia**

Transporter LLC  
113b Belialshvili street  
0159 Tbilisi, Georgia

**Great Britain**

Husqvarna UK Ltd  
Preston Road  
Aycliffe Industrial Park  
Newton Aycliffe  
County Durham  
DL5 6UP  
info.gardena@  
husqvarna.co.uk

**Greece**

Π. ΠΑΠΑΔΟΠΟΥΛΟΣ ΑΕΒΕ  
Λεωφ. Αθηνών 92  
Αθήνα  
T.K.104 42  
Ελλάδα  
Τηλ. (+30) 210 51 93 100  
info@papadopoulos.com.gr

**Hungary**

Husqvarna Magyarország Kft.  
Ezred u. 1-3  
1044 Budapest  
Telefon: (+36) 1 251-4161  
vevoszolgalat.husqvarna@  
husqvarna.hu

**Iceland**

BYKO ehf.  
Bildshöfva 20  
110 Reykjavik

**Ireland**

Husqvarna UK Ltd  
Preston Road  
Aycliffe Industrial Park  
Newton Aycliffe  
County Durham  
DL5 6UP  
info.gardena@  
husqvarna.co.uk

**Italy**

Husqvarna Italia S.p.A.  
Via Santa Vecchia 15  
23868 VALMADRERA (LC)  
Phone: (+39) 0341.203.111  
assistenza.italia@  
it.husqvarna.com

**Japan**

Husqvarna  
Zenoah Co. Ltd. Japan  
1-9 Minamidai, Kawagoe  
350-1165 Saitama  
Japan  
gardena-jp@  
husqvarnagroup.com

**Kazakhstan**

LAMED Ltd.  
155/1, Tazhibayevoi Str.  
050060 Almaty  
IP Schmidt  
Abayavenue 3B  
110 005 Kostanay

**Korea**

Kyung Jin Trading CO.,LTD.  
107-4, SunDuk Bld.,  
YangJae-dong,  
Seocho-gu,  
Seoul, (zipcode: 137-891)  
Phone: (+82) (0)2 574-6300

**Latvia**

Husqvarna Latvija SIA  
Ulbrokas 19A  
LV-1021 Riga  
info@gardena.lv

**Lithuania**

UAB Husqvarna Lietuva  
Ateities pl. 77C  
LT-52104 Kaunas  
info@gardena.lt

**Luxembourg**

Magasins Jules Neuberg  
39, rue Jacques Stas  
Luxembourg-Gasperich 2549  
Case Postale No. 12  
Luxembourg 2010  
Phone: (+352) 40 14 01  
api@neuberg.lu

**Mexico**

AFOSA  
Av. Lopez Mateos Sur # 5019  
Col. La Calma 45070  
Zapopan, Jalisco  
Mexico  
Phone: (+52) 33 3818-3434  
icornejo@afosa.com.mx

**Moldova**

Convel S.R.L.  
290A Muncesti Str.  
2002 Chisinau

**Netherlands**

Husqvarna Nederland B.V.  
GARDENA Division  
Postbus 50131  
1305 AC ALMERE  
Phone: (+31) 36 521 00 10  
info@gardena.nl

**Neth. Antilles**

Jonka Enterprises N.V.  
Sta. Rosa Weg 196  
P.O. Box 8200  
Curaçao  
Phone: (+599) 9 767 66 55  
pgm@jonka.com

**New Zealand**

Husqvarna New Zealand Ltd.  
PO Box 76-437  
Manukau City 2241  
Phone: (+64) (0) 9 9202410  
support.nz@husqvarna.co.nz

**Norway**

Husqvarna Norge AS  
Gardena Division  
Trøskenvæien 36  
1708 Sarpsborg  
info@gardena.no

**Peru**

Husqvarna Perú S.A.  
Jr. Ramón Cárcamo 710  
Lima 1  
Tel: (+51) 1 3320 400 ext. 416  
juan.remuzgo@  
husqvarna.com

**Poland**

Husqvarna  
Poland Spółka z o.o.  
ul. Wysockiego 15 b  
03-371 Warszawa  
Phone: (+48) 22 330 96 00  
gardena@husqvarna.com.pl

**Portugal**

Husqvarna Portugal, SA  
Lagoa - Albarraque  
2635 - 595 Rio de Mouro  
Tel.: (+351) 21 922 85 30  
Fax : (+351) 21 922 85 36  
info@gardena.pt

**Romania**

Madex International Srl  
Soseaua Odaii 117-123,  
RO 013603 București, S1  
Phone: (+40) 21 352.76.03  
madex@ines.ro

**Russia / Россия**

ООО „Хускварна“  
141400, Московская обл.,  
г. Химки,  
улица Ленинградская,  
владение 39, стр.6  
Бизнес Центр  
„Химки Бизнес Парк“,  
помещение ОВ02\_04  
http://www.gardena.ru

**Serbia**

Domel d.o.o.  
Autoput za Novi Sad bb  
11273 Belgrade  
Phone: (+381) 1 18 48 88 12  
miroslav.jejina@domel.rs

**Singapore**

Hy-Ray PRIVATE LIMITED  
40 Jalan Pemimpin  
#02-08 Tat Ann Building  
Singapore 577185  
Phone: (+65) 6253 2277  
shiyiing@hyray.com.sg

**Slovak Republic**

Husqvarna Česko s.r.o.  
Türkova 2319/5b  
149 00 Praha 4 - Chodov  
Bezplatná infolinka: 800 154 044  
servis@sk.husqvarna.com

**Slovenia**

Husqvarna Austria GmbH  
Industriezeile 36  
4010 Linz  
Tel.: (+43) 732 77 01 01-485  
service.gardena@  
husqvarnagroup.com

**South Africa**

Husqvarna South Africa (Pty) Ltd  
Postnet Suite 250  
Private Bag X6,  
Cascades, 3202, South Africa  
Phone: (+27) 33 846 9700  
info@gardena.co.za

**Spain**

Husqvarna España S.A.  
Calle de Rivas nº 10  
28052 Madrid  
Phone: (+34) 91 708 05 00  
atencioncliente@gardena.es

**Suriname**

Deto Handelmaatschappij N.V.  
Kernkampweg 72-74  
P.O.Box: 12782  
Paramaribo - Suriname  
South America  
Phone: (+597) 438050  
www.deto.sr

**Sweden**

Husqvarna AB/  
GARDENA Sverige  
Drottninggatan 2  
561 82 Huskvarna Sverige

**Switzerland / Schweiz**

Husqvarna Schweiz AG  
Consumer Products  
Industriestrasse 10  
5506 Mägenwil  
Phone: (+41) (0) 62 887 37 90  
info@gardena.ch

**Turkey**

Dost Bahçe Diş Ticaret  
Mümessillik A.Ş  
Yunus Mah. Adil Sok. No:3  
Ic Kapi No: 1 Kartal  
34873 Istanbul  
Phone: (+90) 216 38 93 939  
info@dostbahce.com.tr

**Ukraine / Україна**

ТОВ «Хускварна Україна»  
вул. Васильківська, 34,  
офіс 204-г  
03022, м. Київ  
Тел. (+38) 0 800 504 804  
info@gardena.ua

**Uruguay**

FELI SA  
Entre Ríos 1083 CP 11800  
Montevideo - Uruguay  
Tel: (+598) 22 03 18 44  
info@felisa.com.uy

**Venezuela**

Corporación Casa y Jardín C.A.  
Av. Caroní, Edif. Trezmen, PB.  
Colinas de Bello Monte.  
1050 Caracas.  
Tlf: (+58) 212 992 33 22  
info@casayjardin.net.ve

11130-20.960.02/0720  
© GARDENA Manufacturing GmbH  
D-89079 Ulm  
http://www.gardena.com