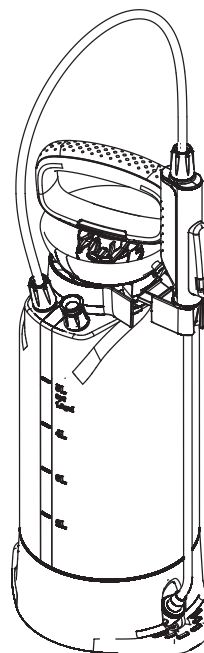
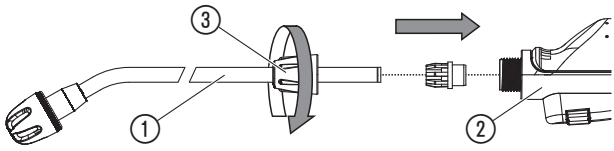
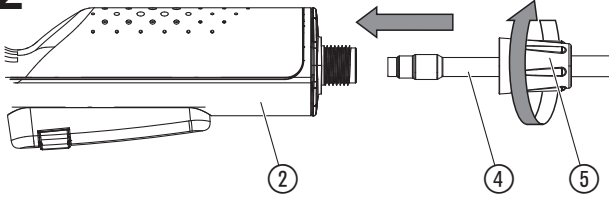
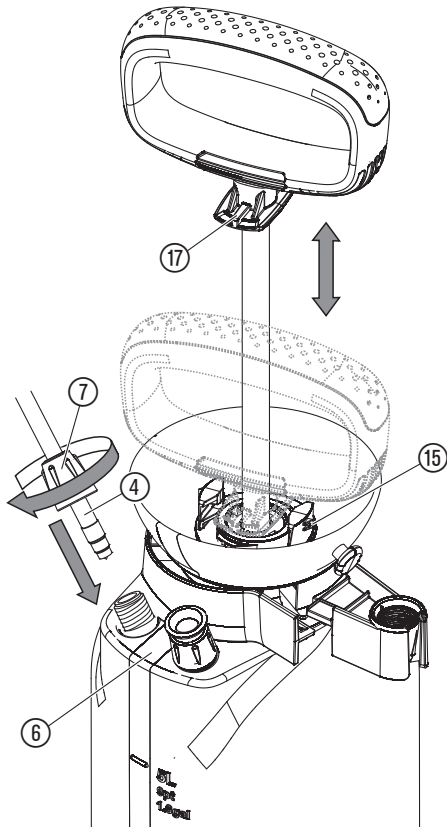
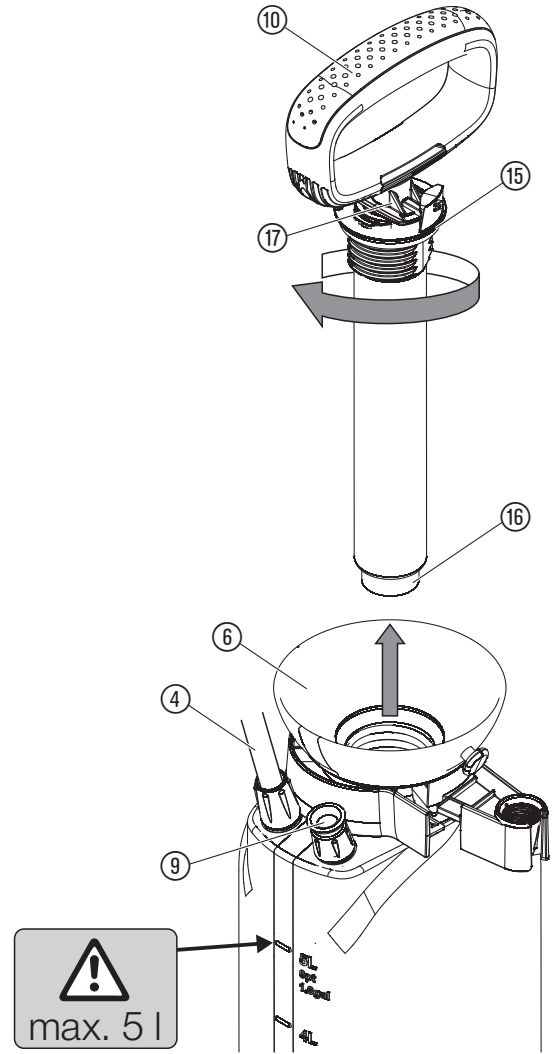
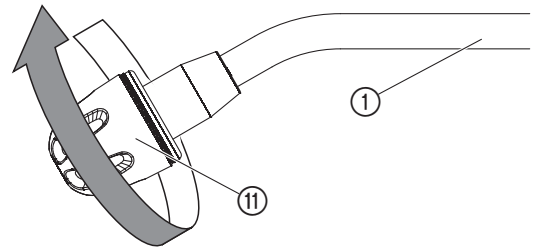
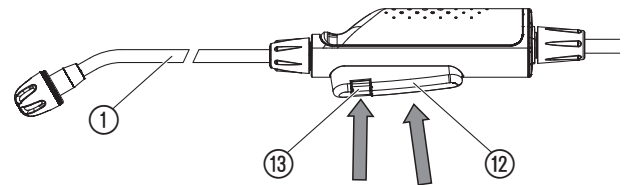
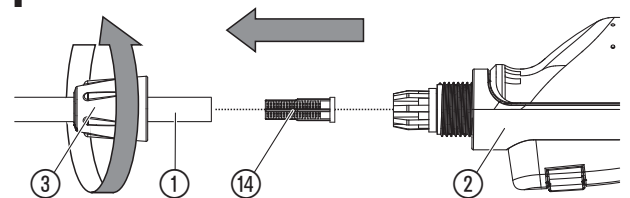




5L Comfort Art. 11130



SK **Návod na obsluhu**
Tlakový rozprašovač

A1**A2****A3****O1****O2****O3****T1**

Tlakový rozprašovač 5L Comfort GARDENA

Preklad originálneho návodu na obsluhu.

Prečítajte si, prosím, starostlivo návod na obsluhu a dbajte na pokyny v ňom uvedené. Na základe tohto návodu na použitie pre tlakový rozprašovač sa oboznámte s jeho správnym používaním a súčasne s bezpečnostnými pokynmi. Tento tlakový rozprašovač nesmú z bezpečnostných dôvodov používať deti, mladiství do 16 rokov ani osoby, ktoré sa neoboznámili s týmto návodom na obsluhu. Nepoužívajte výrobok vtedy, ak ste unavený, chorý alebo pod vplyvom alkoholu, drog alebo liekov. Prečítajte si starostlivo návod na obsluhu a uschovajte ho pre ďalšie použitie.

Určené použitie:

Tlakový rozprašovač GARDENA je určený na aplikáciu tekutých prípravkov proti škodcom¹⁾, prostriedkov na ničenie buriny¹⁾, hnojív¹⁾, prostriedkov na čistenie okien¹⁾, automobilových voskov a konzervovacích prípravkov¹⁾, ktoré neobsahujú rozpúšťadlá, v domácnostiach a záhradkách. Nesmie sa používať vo verejných zariadeniach, parkoch a na športoviskách, v poľnohospodárstve ani lesníctve. Dodržovanie zadania tohto návodu na obsluhu je predpokladom pre riadne používanie tlakového postrekovača.

¹⁾ Podľa zákona o ochrane rastlín, ako aj zákona o prácach a čistiacich prostriedkoch, sa smú používať iba schválené prostriedky (autorizovaný špecializovaný obchod).

Do pozornosti:

Z dôvodu možného fyzického ohrozenia sa tlakové rozprašovače GARDENA môžu naplňať výlučne tekutými prostriedkami, ktoré uvádza výrobca. Používať sa nemôžu tiež kyseliny, dezinfekčné a impregnačné prostriedky, agresívne čistiace prostriedky s obsahom rozpúšťadla, benzín alebo postrekovací olej.

1. BEZPEČNOSŤ

Fyzické ohrozenie:

Ak je tlakový rozprašovač pod tlakom, nikdy ho neotvárajte a nesnažte sa odskrutkovať trysku. Z dôvodu fyzického ohrozenia tlakový rozprašovač nikdy nepripájajte na pneumatické zariadenia. Pred vyťahnutím bezpečnostného pretlakového ventilu ⑨ (Obr. O1) vždy položte tlakový postrekovač kolmo.

Pri aplikácii insekticídov, herbicídov a fungicídov, príp. tekutých postrekov dôsledne dodržiavajte bezpečnostné opatrenia uvádzané ich výrobcami.

Pred každým otvorením tlakového postrekovača úplne vypustite tlak vyťahnutím bezpečnostného pretlakového ventilu ⑨.

NEBEZPEČENSTVO! Menšie diely je možné ľahko prehltnúť. Obaly z umeľých hmôt predstavujú pre malé deti nebezpečenstvo zadusenía. Pri montáži držte malé deti v dostatočnej vzdialenosti.

Obsluha:

POZOR: Nádrž sa môže naplniť maximálne 5 l kvapaliny.

Pred každým použitím tlakový rozprašovač pozorne prezrite. Tlakový rozprašovač nenechávajte nikdy bez dozoru dlhší čas s naplneným zásobníkom pod tlakom. Zariadenie nepatrí do rúk detí. Ste zodpovedný za tretie osoby. Rozprašovač nevystavujte nadmerným teplotám. Rukoväť pumpy ⑩ pevne zaskrutkujte rukou (nepoužívajte náradie) a dbajte pri tom na správne osadenie O-kružku ⑫ (Obr. O1).

Čistenie:

Po každom použití uvoľnite tlak, vyprázdňte zásobník, dôkladne ho vyčistite a prepláchnite čistou vodou. Potom nechajte otvorený tlakový rozprašovač vyschnúť. Zvyšky postrekov nevyliievajte do kanalizácie (komunálne systémy na likvidáciu odpadov). Aby ste sa vyhli prípadným neželaným chemickým reakciám, tlakový rozprašovač pred zmenou postreku dôkladne vyčistite. Pri používaní viacerých tlakových postrekovačov sa nemôžu nádoby a postrekovacia hlava vzájomne vymieňať. Po 5-ročnom používaní odporúčame vykonanie podrobnej prehliadky – najlepšie v servisoch spoločnosti GARDENA.

Uloženie:

Pred uložením tlakový rozprašovač vždy úplne vystriekajte (aj po čistení vodou) a odložte na miesto s teplotou vyššou ako bod mrazu. Pri prácach s trvalou aretáciou ⑬ (Obr. O3) postupujte mimoriadne opatrne a tlakový rozprašovač nikdy neodkladajte trvalo zaaretovaný. Tlakový postrekovač nosite iba za zaistenú rukoväť pumpy ⑩. Dbajte na to, aby bol výrobok chránený pred priamym slnečným žiarením. Výrobok sa môže zahriať.

2. MONTÁŽ

- Obr. A1:** Zasuňte postrekovaciu trubicu ① do ručného ventilu ② a pevne zaskrutkujte prevlečnú maticu ③.
- Obr. A2:** Zasuňte postrekovaciu hadicu ④ do ručného ventilu ② a pevne zaskrutkujte prevlečnú maticu ⑤.
- Obr. A3:** Zasuňte postrekovaciu hadicu ④ do nádrže ⑥ a pevne zaskrutkujte prevlečnú maticu ⑦.
- Obr. A4:** Upevnite popruh na nosenie ⑧ na nádrži ⑥.

3. OBSLUHA

Rešpektujte bezpečnostné predpisy a správne dávkovanie podľa pokynov výrobcu postreku.

Rozprašovanie kvapaliny [Obr. O1/O2/O3]:

- Vyťahnite bezpečnostný pretlakový ventil ⑨.
- Vyskrutkujte rukoväť pumpy ⑩ proti smeru hodinových ručičiek a naplňte nádrž ⑥.

- Zaskrutkujte späť rukoväť pumpy ⑩ v smere hodinových ručičiek do nádrže ⑥.
- Uvoľňujte západku ⑪, kým sa nebude nachádzať medzi oboma aretáciami závitú ⑬.
- Pumpujte rukoväťou pumpy ⑩.
- Nastavte prúd postreku pomocou dýzy ⑫.
- (Otáčanie v smere hodinových ručičiek → postreková hmla; otáčanie proti smeru hodinových ručičiek → bodový prúd.)
- Na rozprášenie kvapaliny stlačte tlačidlo ⑭. V prípade potreby môžete tlačidlo ⑭ zaaretovať trvalou aretáciou ⑬.

4. ÚDRŽBA

Vyčistenie tlakového rozprašovača:

Po vystriekaní kvapaliny je nutné tlakový rozprašovač vyčistiť. Tlakový postrekovač prevádzkujte a vyplachujte v prázdnom stave iba s čistou vodou (príp. s prímiesou čistiaceho prostriedku). Vyčistia sa ventily, postrekovacia trubica ①, dýza ⑫ a filter ⑭. Pri vonkajšom znečistení rukoväte a nádrže dôkladne vyčistite oblasť závitú a O-kružku závitú ⑬. Skontrolujte bezpečnostný pretlakový ventil ⑨ na ľahkosť chodu.

5. SKLADOVANIE

Odstavenie z prevádzky:

- Vyčistite tlakový postrekovač (pozri 4. Údržba).
- Skladujte tlakový postrekovač na mrazuvzdornom mieste.

6. ODSTRANOVANIE PORÚCH

Čistenie filtra [Obr. T1]:

→ Odskrutkujte postrekovaciu trubicu ①, vyberte filter ⑭ a vyčistite ho.

Problém	Možná príčina	Odstránenie
Tlakový postrekovač nedodáva tlak	Rukoväť pumpy ⑩ je naskrutkovaná príliš ľahko.	→ Pevnejšie naskrutkujte rukoväť pumpy ⑩.
	Netesnosti hadicových spojok na zásobníku a na ručnom ventilu.	→ Pevne dotiahnite hadicové prípojky na zásobníku a na ručnom ventilu.
	Trvalá aretácia ⑬ na držadle je zaaretovaná.	→ Uvoľnite trvalú aretáciu ⑬ na držadle.
	Tesniaci kryt ⑮ znečistený/defektný.	→ Tesniaci kryt ⑮ vyčistite/vymeníť.
Tlakový rozprašovač napriek tlaku nestrieka alebo prúd je veľmi slabý	Upchatie trysky ⑩.	→ Dýzu ⑫ odskrutkovať a vyčistiť.
	Filter ⑭ je upchatý.	→ Vyčistite filter ⑭ v postrekovacej trubici.
Ťažký chod pri otváraní nádoby	Nadmerný prevádzkový tlak.	→ Pomocou pretlakového bezpečnostného ventilu ⑨ úplne vypustite tlak.

UPOZORNENIE: Pri iných poruchách sa obráťte na servisné stredisko GARDENA.

7. TECHNICKÉ ÚDAJE

Max. plniaci objem	5 l
Dĺžka trubky s tryskou	36 cm
Pripustný prevádzkový tlak	3 bar
Max. prípustná prevádzková teplota	40 °C

8. SERVIS/ZÁRUKA

V prípade reklamácie vyplývajúcej zo záruky vám nebudú sa poskytnuté služby účtované žiadne poplatky. Spoločnosť GARDENA Manufacturing GmbH poskytuje na tento výrobok 2-ročnú záruku (záruka nadobúda platnosť v deň zakúpenia výrobku). Táto záruka sa vzťahuje na všetky závažné chyby zariadenia preukázateľne spôsobené chybami materiálu alebo výrobnými chybami. Plnenie tejto záruky sa vykoná výmenou za plne funkčný výrobok alebo opravou chybného výrobku, ktorý nám bezplatne odošlete, pričom si vyhradzuje právo na výber medzi týmito možnosťami. Servis podlieha nasledujúcim podmienkam: Výrobok sa používal na konkrétny účel podľa odporúčaní uvedených v prevádzkových pokynoch. Kupujúci ani tretia strana sa nepokúšali produkt opravovať. Táto záruka výrobcu nemá nijaký vplyv na nároky voči predajcovi/dodávateľovi. V prípade akýchkoľvek problémov s týmto výrobkom kontaktujte naše servisné oddelenie alebo odošlite chybný výrobok spolu s krátkym popisom problému spoločnosti GARDENA Manufacturing GmbH, pričom nezabudnite uhradiť všetky potrebné náklady spojené s prepravou a postupujte podľa príslušných poštových a balných pokynov. K záručnej reklamácií musí byť priložená kópia dokladu o nákupe.

Zmluvné servisné strediská SK:

T-L s.r.o.
Šenkvičská cesta 12/F
902 01 Pezínok
tel.: 336 403 179, 903 825 232
fax: 336 403 179
e-mail: info@tlba.sk
www.tlba.sk

DAES, s.r.o.
Košická 4
010 01 Žilina
tel.: 415 650 881
fax: 415 650 880
e-mail: servis@daes.sk
www.daes.sk

Deutschland / Germany

GARDENA
Manufacturing GmbH
Central Service
Hans-Lorenser-Straße 40
D-89079 Ulm
Produktfragen:
(+49) 731 490-123
Reparaturen:
(+49) 731 490-290
service@gardena.com
http://www.gardena.com

Albania

KRAFT SHPK
Autostrada Tirane-Durres
Km 7
1051 Tirane

Argentina

ROBERTO C. RUMBO S.R.L.
Predio Norlog
Lote 7
Benavidez. ZC:1621
Buenos Aires
ventas@rubmosrl.com.ar

Australia

Husqvarna Australia Pty. Ltd.
Locked Bag 5
Central Coast BC
NSW 2252
Phone: (+61) (0) 2 4352 7400
customer.service@
husqvarna.com.au

Austria / Österreich

Husqvarna Austria GmbH
Industriezeile 36
4010 Linz
Tel.: (+43) 732 77 01 01-485
service.gardena@
husqvarnagroup.com

Azerbaijan

Firm Progress
a. Aliyev Str. 26A
1052 Baku

Belarus

Private Enterprise
"Master Garden"
Minsk
Sharangovich str., 7a
Phone: (+375) 17 257-00-33
Mob.: (+375) 29 676-16-09
mg@mastergarden.by

Belgium

Husqvarna Belgium nv
Gardena Division
Leuvensesteenweg 542
Planet II E
1930 Zaventem
België

Bosnia / Herzegovina

SILK TRADE d.o.o.
Industrijska zona Bukva bb
74260 Tešanj

Brazil

Husqvarna do Brasil Ltda
Av. Francisco Matarazzo,
1400 - 19º andar
São Paulo - SP
CEP: 05001-903
Tel: 0800-112252
marketing.br.husqvarna@
husqvarna.com.br

Bulgaria

AGROLAND България АД
бул. 8 Декември, №13
Офис 5
1700 Студентски град
София
Тел.: (+359) 2466 69 10
info@agroland.eu

Canada / USA

GARDENA Canada Ltd.
100 Summerlea Road
Brampton, Ontario L6T 4X3
Phone: (+1) 905 792 93 30
info@gardenacanada.com

Chile

REPRESENTACIONES
JCE S.A.
Av. Del Valle Norte 857,
Piso 4
Santiago RM
Phone: (+56) 2 24142560
contacto@jce.cl

China

Husqvarna (Shanghai)
Management Co., Ltd.
富世华 (上海) 管理有限公司
3F, Benq Square B,
No207, Song Hong Rd.,
Chang Ning District,
Shanghai
PRC. 200335
上海市长宁区淞虹路207号明
基广场B座3楼, 邮编: 200335

Colombia

Husqvarna Colombia S.A.
Calle 18 No. 68 D-31, zona
Industrial de Montevideo
Bogotá, Cundinamarca
Tel. 571 2922700 ext. 105
jairo.salazar@
husqvarna.com.co

Costa Rica

Compania Exim
Euroiberoamericana S.A.
Los Colegios, Moravia,
200 metros al Sur del Colegio
Saint Francis - San José
Phone: (+506) 297 68 83
exim_euro@racsa.co.cr

Croatia

Husqvarna Austria GmbH
Industriezeile 36
4010 Linz
Tel.: (+43) 732 77 01 01-485
service.gardena@
husqvarnagroup.com

Cyprus

Med Marketing
17 Digeni Akrita Ave
P.O. Box 27017
1641 Nicosia

Czech Republic

Husqvarna Česko s.r.o.
Türkova 2319/5b
149 00 Praha 4 - Chodov
Bezplatná infolinka:
800 100 425
servis@cz.husqvarna.com

Denmark

GARDENA DANMARK
Lejrvvej 19, st.
3500 Værløse
Tlf.: (+45) 70264770
husqvarna@husqvarna.dk
www.gardena.com/dk

Dominican Republic

BOSQUESA, S.R.L
Carretera Santiago Licey
Km. 5 ½
Esquina Copal II.
Santiago
Dominican Republic
Phone: (+809) 736-0333
joserbosquesa@claro.net.do

Ecuador

Husqvarna Ecuador S.A.
Arupos E1-181 y 10 de
Agosto Quito, Pichincha
Tel. (+593) 22800739
francisco.jacome@
husqvarna.com.ec

Estonia

Husqvarna Eesti OÜ
Valdeku 132
EE-11216 Tallinn
info@gardena.ee

Finland

Oy Husqvarna Ab
Gardena Division
Lautatarhankatu 8 B/PL 3
00581 HELSINKI
www.gardena.fi

France

Husqvarna France
9/11 Allée des pierres mayettes
92635 Gennevilliers Cedex
France
http://www.gardena.com/fr
N° AZUR: 0 810 00 78 23
(Prix d'un appel local)

Georgia

Transporter LLC
113b Belialshvili street
0159 Tbilisi, Georgia

Great Britain

Husqvarna UK Ltd
Preston Road
Aycliffe Industrial Park
Newton Aycliffe
County Durham
DL5 6UP
info.gardena@
husqvarna.co.uk

Greece

Π. ΠΑΠΑΔΟΠΟΥΛΟΣ ΑΕΒΕ
Λεωφ. Αθηνών 92
Αθήνα
T.K.104 42
Ελλάδα
Τηλ. (+30) 210 51 93 100
info@papadopoulos.com.gr

Hungary

Husqvarna Magyarország Kft.
Ezred u. 1-3
1044 Budapest
Telefon: (+36) 1 251-4161
vevoszolgalat.husqvarna@
husqvarna.hu

Iceland

BYKO ehf.
Bildshöfva 20
110 Reykjavik

Ireland

Husqvarna UK Ltd
Preston Road
Aycliffe Industrial Park
Newton Aycliffe
County Durham
DL5 6UP
info.gardena@
husqvarna.co.uk

Italy

Husqvarna Italia S.p.A.
Via Santa Vecchia 15
23868 VALMADRERA (LC)
Phone: (+39) 0341.203.111
assistenza.italia@
it.husqvarna.com

Japan

Husqvarna
Zenoah Co. Ltd. Japan
1-9 Minamidai, Kawagoe
350-1165 Saitama
Japan
gardena-jp@
husqvarnagroup.com

Kazakhstan

LAMED Ltd.
155/1, Tazhibayevoi Str.
050060 Almaty
IP Schmidt
Abayavenue 3B
110 005 Kostanay

Korea

Kyung Jin Trading CO.,LTD.
107-4, SunDuk Bld.,
YangJae-dong,
Seocho-gu,
Seoul, (zipcode: 137-891)
Phone: (+82) (0)2 574-6300

Latvia

Husqvarna Latvija SIA
Ulbrokas 19A
LV-1021 Riga
info@gardena.lv

Lithuania

UAB Husqvarna Lietuva
Ateities pl. 77C
LT-52104 Kaunas
info@gardena.lt

Luxembourg

Magasins Jules Neuberg
39, rue Jacques Stas
Luxembourg-Gasperich 2549
Case Postale No. 12
Luxembourg 2010
Phone: (+352) 40 14 01
api@neuberg.lu

Mexico

AFOSA
Av. Lopez Mateos Sur # 5019
Col. La Calma 45070
Zapopan, Jalisco
Mexico
Phone: (+52) 33 3818-3434
icornejo@afosa.com.mx

Moldova

Convel S.R.L.
290A Muncesti Str.
2002 Chisinau

Netherlands

Husqvarna Nederland B.V.
GARDENA Division
Postbus 50131
1305 AC ALMERE
Phone: (+31) 36 521 00 10
info@gardena.nl

Neth. Antilles

Jonka Enterprises N.V.
Sta. Rosa Weg 196
P.O. Box 8200
Curaçao
Phone: (+599) 9 767 66 55
pgm@jonka.com

New Zealand

Husqvarna New Zealand Ltd.
PO Box 76-437
Manukau City 2241
Phone: (+64) (0) 9 9202410
support.nz@husqvarna.co.nz

Norway

Husqvarna Norge AS
Gardena Division
Trøskenveien 36
1708 Sarpsborg
info@gardena.no

Peru

Husqvarna Perú S.A.
Jr. Ramón Cárcamo 710
Lima 1
Tel: (+51) 1 3320 400 ext. 416
juan.remuzgo@
husqvarna.com

Poland

Husqvarna
Poland Spółka z o.o.
ul. Wysockiego 15 b
03-371 Warszawa
Phone: (+48) 22 330 96 00
gardena@husqvarna.com.pl

Portugal

Husqvarna Portugal, SA
Lagoa - Albarraque
2635 - 595 Rio de Mouro
Tel.: (+351) 21 922 85 30
Fax : (+351) 21 922 85 36
info@gardena.pt

Romania

Madex International Srl
Soseaua Odaii 117-123,
RO 013603 București, S1
Phone: (+40) 21 352.76.03
madex@ines.ro

Russia / Россия

ООО „Хускварна“
141400, Московская обл.,
г. Химки,
улица Ленинградская,
владение 39, стр.6
Бизнес Центр
„Химки Бизнес Парк“,
помещение ОВ02_04
http://www.gardena.ru

Serbia

Domel d.o.o.
Autoput za Novi Sad bb
11273 Belgrade
Phone: (+381) 1 18 48 88 12
miroslav.jejina@domel.rs

Singapore

Hy-Ray PRIVATE LIMITED
40 Jalan Pemimpin
#02-08 Tat Ann Building
Singapore 577185
Phone: (+65) 6253 2277
shiyiing@hyray.com.sg

Slovak Republic

Husqvarna Česko s.r.o.
Türkova 2319/5b
149 00 Praha 4 - Chodov
Bezplatná infolinka: 800 154 044
servis@sk.husqvarna.com

Slovenia

Husqvarna Austria GmbH
Industriezeile 36
4010 Linz
Tel.: (+43) 732 77 01 01-485
service.gardena@
husqvarnagroup.com

South Africa

Husqvarna South Africa (Pty) Ltd
Postnet Suite 250
Private Bag X6,
Cascades, 3202, South Africa
Phone: (+27) 33 846 9700
info@gardena.co.za

Spain

Husqvarna España S.A.
Calle de Rivas nº 10
28052 Madrid
Phone: (+34) 91 708 05 00
atencioncliente@gardena.es

Suriname

Deto Handelmaatschappij N.V.
Kernkampweg 72-74
P.O.Box: 12782
Paramaribo - Suriname
South America
Phone: (+597) 438050
www.deto.sr

Sweden

Husqvarna AB/
GARDENA Sverige
Drottninggatan 2
561 82 Huskvarna Sverige

Switzerland / Schweiz

Husqvarna Schweiz AG
Consumer Products
Industriestrasse 10
5506 Mägenwil
Phone: (+41) (0) 62 887 37 90
info@gardena.ch

Turkey

Dost Bahçe Diş Ticaret
Mümessillik A.Ş
Yunus Mah. Adil Sok. No:3
Ic Kapi No: 1 Kartal
34873 Istanbul
Phone: (+90) 216 38 93 939
info@dostbahce.com.tr

Ukraine / Україна

ТОВ «Хускварна Україна»
вул. Васильківська, 34,
офіс 204-г
03022, м. Київ
Тел. (+38) 0 800 504 804
info@gardena.ua

Uruguay

FELI SA
Entre Ríos 1083 CP 11800
Montevideo - Uruguay
Tel: (+598) 22 03 18 44
info@felisa.com.uy

Venezuela

Corporación Casa y Jardín C.A.
Av. Caroní, Edif. Trezmen, PB.
Colinas de Bello Monte.
1050 Caracas.
Tlf: (+58) 212 992 33 22
info@casayjardin.net.ve

11130-20.960.02/0720
© GARDENA Manufacturing GmbH
D-89079 Ulm
http://www.gardena.com