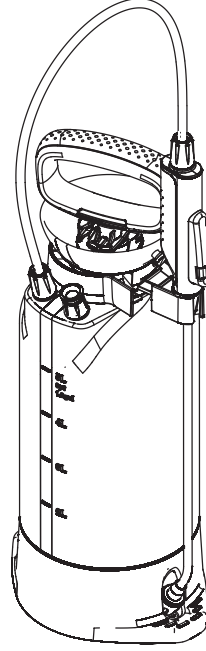
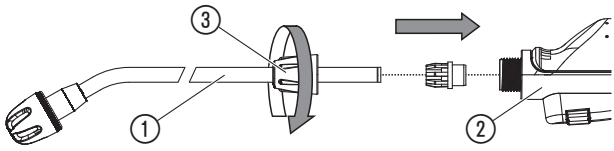
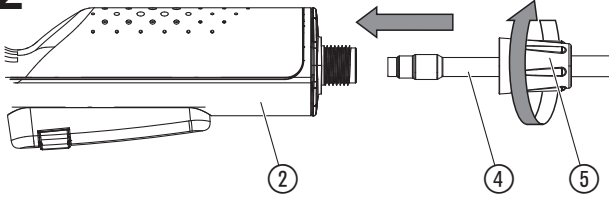
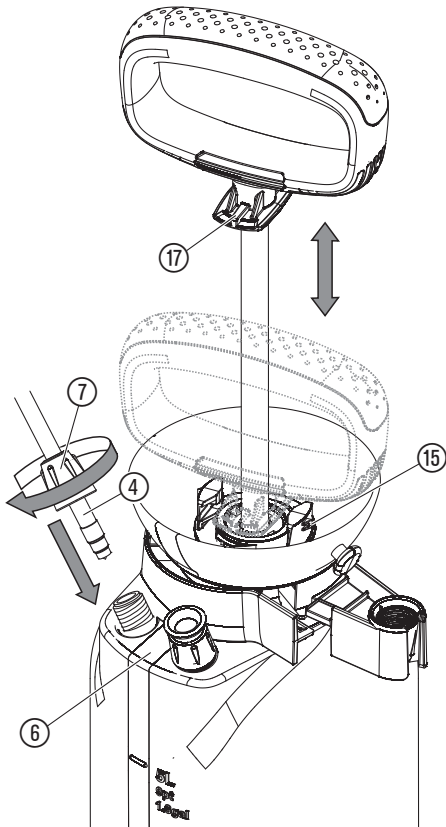
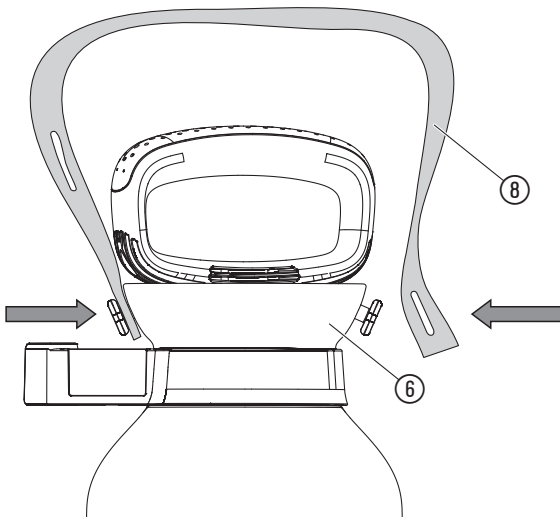
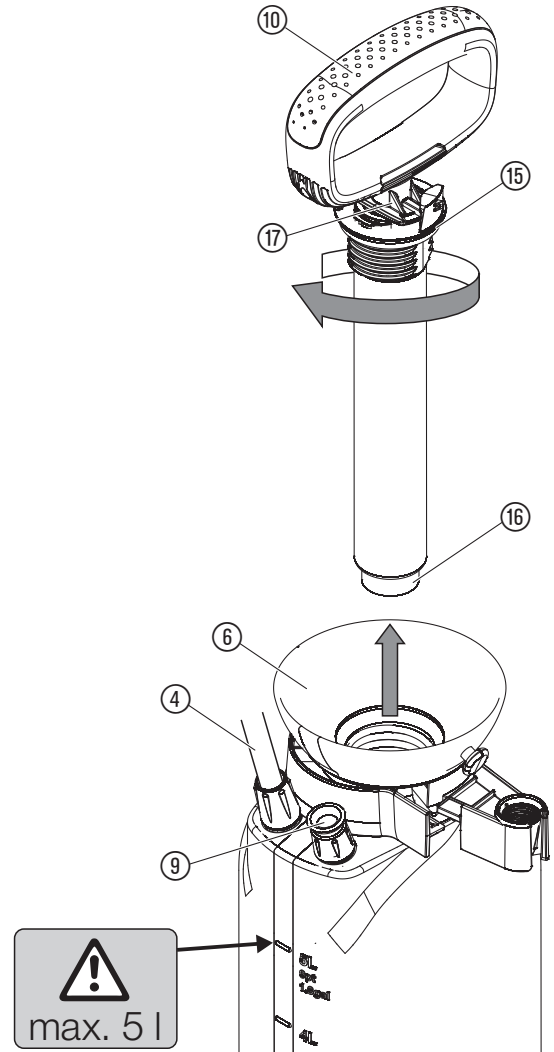
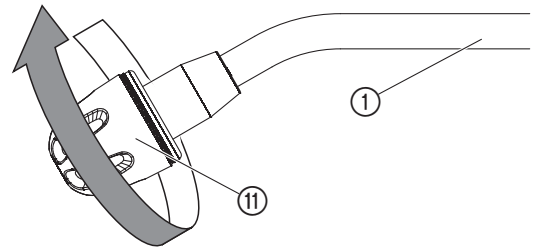
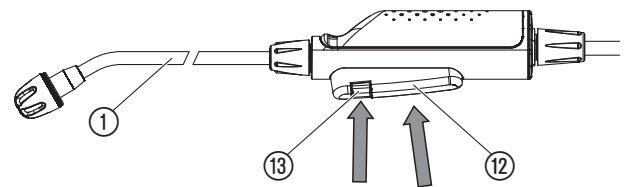
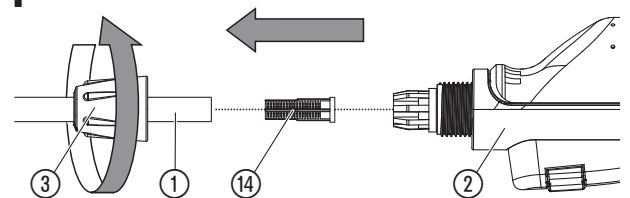


5L Comfort Art. 11130



**TR Kullanma Kılavuzu**  
Basıncılı Sprey

---

**A1****A2****A3****A4****O1****O2****O3****T1**

# TR GARDENA Basıncı Sprey 5L Comfort

Orijinal kullanma kılavuzunun çevirisi.

Lütfen kullanma kılavuzunu dikkatlice okuyunuz ve uyarıları dikkate alınız. İşletme kılavuzunu kullanarak kendi kendinize çalıştırma kontrollerini, onların doğru kullanımını ve güvenlik uyarılarını öğrenebilirsiniz. 16 yaşından küçük çocuklar ile Basıncı Pompanın işletme kılavuzu bilmeyenlerin kullanılması sakıncalıdır. Ürünü yorgun, hasta ya da alkol, uyuşturucu madde ya da ilaç etkisi altında olduğunuz zaman asla kullanmayın. Kullanma kılavuzunu tamamen okuyup daha sonra başvurmak için muhafaza edin.

## Amacına uygun kullanım:

GARDENA Basıncı Spreyleri solvent içermeyen pesticide<sup>1)</sup>, böcek ilacı<sup>1)</sup>, gübre<sup>1)</sup>, cam temizleyici<sup>1)</sup>, araba cilası gibi maddelerle iç mekanlarda ve tesisatlarda kullanılmak üzere yapılmıştır<sup>1)</sup>. Halka açık alanlar, parklar, spor merkezleri, tarım alanları veya ormanlarda kullanılmamalıdır. Bu kullanım kılavuzunun direktiflerine uyulması basıncı ilaçlama pompasının amacına uygun kullanım için ön koşuldur.

<sup>1)</sup> Bitki koruma kanunu ve ayrıca deterjan ve temizlik maddesi kanunu uyarınca sadece izin verilen malzemeler kullanılabilir. (yetkili uzman satıcı).

## Dikkat edilmeli:

Fiziksel kaza riskine karşı GARDENA Basıncı Spreyleri GARDENA'nın önermediği malzemelerle kullanılmamalıdır. Asit, dezenfeksiyon malzemesi ve emprenye boyası, agresif, çözücü malzemesi içeren temizlik malzemesi, benzin veya yağ püskürtme için kullanılamaz.

## 1. GÜVENLİK

### Fiziksel kaza tehlikesi:

Basıncı Sprey içinde basınç varken asla kapağını açmayınız ve memecikleri gevşetmeyiniz. Basıncı Spreyinizi herhangi bir kazaya neden olmamak için asla hava kompresörüne bağlamayınız. Güvenlik valfi ⑨ (Şek. 01) çekilmeden önce basıncı ilaçlama pompasını her zaman dikey tutunuz. Böcek ilaçları, bitki öldürücüler, mantar ilaçları veya üreticilerinin özel koruyucu önlemler öngördüğü sıvı püskürtme maddeleri uygulanırken, bu önlemler dikkate alınmalıdır.

**Basıncı ilaçlama pompasını her açmadan önce, güvenlik valfini ⑨ çekerek basıncı tamamen tahliye ediniz.**

**TEHLİKE!** Küçük parçalar kolayca yutulabilir. Polietilen torba nedeniyle küçük çocuklar için boğulma tehlikesi söz konusudur. Küçük çocukları montaj sırasında uzak tutun.

### Kullanım:

**DIKKAT: Hazneye en fazla 5 l sıvı doldurulabilir.** Basıncı Spreyi her kullanımdan önce bütün parçaları kontrol ediniz. Asla Basıncı Spreyinizi uzun süreli dolu ve basıncı olarak bırakmayınız. Üniteyi çocukların ulaşamayacağı yerde saklayınız. Diğerlerinin güvenliğinden siz sorumlusunuz. Basıncı Spreyi ısıtıcılardan ve sıcak ortamlardan uzak tutunuz. Pompa kolunu ⑩ elle sıkın (alet kullanma) ve bu sırada O-Ring'in ⑤ (Şek. 01) yerine düzgün oturmasına dikkat ediniz.

### Temizlik:

Basıncı Spreyi her kullanımdan sonra basıncı boşaltınız. Depodaki bütün malzemeyi boşaltıp temiz su ile iyice çalkalayın. Ağzı açık durumda kurumaya bırakınız. Boşaltma sisteminde tortu bırakmayınız. Basıncı Spreyinizde farklı bir malzeme kullanmadan önce kimyasal reaksiyonu önlemek için depoyu daima temizleyin. Birden fazla basıncı spreylere kullandığınız zaman farklı hazne ve spreylere kafaların birbirleri ile bir arada kullanılmamasına özen gösteriniz. Basıncı Spreyi her 5 yılda bir Yetkili GARDENA Servisine kontrol ettiriniz.

### Saklama:

Basıncı Spreyi temiz su ile temizleyip tamamen boşaldıktan sonra saklayınız. Dona karşı muhafaza ediniz. Basıncı Spreyi sürekli akış sistemi ⑬ (Şek. 03) ile kullanırken dikkat ediniz. Asla sürekli akış durumunda saklamayınız. Basıncı ilaçlama pompasını sadece kilitleli pompa kolundan ⑩ taşıyınız. Ürünün, doğrudan güneş ışınlarından korunduğundan emin olunuz. Ürün ısınilabilir.

## 2. MONTAJ

- Şek. A1:** Püskürtme mızrağını ① vanaya ② itiniz ve rakor somununu ③ sıkınız.
- Şek. A2:** Sprey hortumunu ④ vanaya ② itiniz ve rakor somununu ⑤ sıkınız.
- Şek. A3:** Sprey hortumunu ④ depoya ⑥ itiniz ve rakor somununu ⑦ sıkınız.
- Şek. A4:** Taşıma kayışını ⑧ depoya ⑥ sabitleyiniz.

## 3. KULLANIM

Püskürtme maddesi üreticisinin verilerine istinaden emniyet talimatlarını ve doğru dozajı dikkat alınız.

### Sıvıyı çıkartın [Şek. 01/02/03]:

- Güvenlik valfini ⑨ çekiniz.
- Pompa kolunu ⑩ saat yönünün tersine doğru çevirerek çıkartınız ve depoyu ⑥ doldurunuz.

- Pompa kolunu ⑩ tekrar saat yönünde çeviriniz ve sıkıca depoya ⑥ vidalayınız.
- Kilidi ⑭, dişlinin ⑮ iki sabitlemesi arasında durana kadar gevşetiniz.
- Pompa kolu ⑩ ile pompalayınız.
- Püskürtmeyi püskürtme ucu ⑪ üzerinden ayarlayınız. (Saat yönünde çevirme → Spreyleme; Saat yönünün tersine çevirme → Tazyikli püskürtme.)
- Sıvıyı çıkarmak için ⑫ tuşuna basınız. Gerekirse tuşu ⑫ devamlı sabitleme ⑬ ile sabitleyebilirsiniz.

## 4. BAKIM

### Basıncı Spreyin Temizlenmesi:

Her kullanımdan sonra Basıncı Spreyinizi mutlaka temizleyin. Basıncı spreyi sadece duru su (gerekirse durulama malzemesi ilavesi ile) kullanın ve boşaltın. Vanalar, püskürtme mızrağı ①, püskürtme ucu ⑪ ve filtre ⑭ temizlenmelidir. Koldaki ve depodaki dış kirlenmede dış alanını ve O-Ring dişlisini ⑮ iyice temizleyiniz. Güvenlik valfini ⑨ çalışma kolaylığı bakımından kontrol ediniz.

## 5. DEPOLAMA

### Devre dışına çıkarma:

- Basıncı ilaçlama pompasını temizleyiniz (bkz. 4. BAKIM).
- Basıncı ilaçlama pompasını dondan arındırılmış bir yerde muhafaza ediniz.

## 6. HATA GİDERME

### Filtrenin temizlenmesi [Şek. T1]:

→ Püskürtme mızrağını ① sökünüz, filtreyi ⑭ çıkartınız ve temizleyiniz.

Sorun	Muhtemel neden	Çözümü
Basıncı ilaçlama pompası basıncı sağlamıyor	Pompa kolu ⑩ çok gevşek vidalanmış.	→ Pompa kolunu ⑩ daha sıkı vidalayınız.
	El vanası ve deponun hortum bağlantısı sıkı değildir.	→ El vanasının ve deponun hortum bağlantısını sıkılaştırın.
	Kolda devamlı sabitleme ⑬ tespit edildi.	→ Koldaki devamlı sabitlemeyi ⑬ gevşetiniz.
Yeterli basınç olmasına rağmen spreylemeyi çok az yapıyorsa	Conta kapağı ⑮ kirlenmiş/ arızalı.	→ Conta kapağı ⑮ temizleyiniz/ değiştiriniz.
	Sprey ⑪ uçları tıkanmıştır.	→ Memeyi ⑪ sökünüz ve temizleyiniz
Haznelerin zor açılması	Filtre ⑭ tıkalı.	→ Püskürtme mızrağındaki filtreyi ⑭ temizleyiniz.
	Depo basıncı çok yüksektir.	→ Güvenlik vanası ⑨ ile fazla basıncı boşaltın.

**BİLGİ:** Farklı arıza durumlarında lütfen GARDENA servis merkezine başvurun.

## 7. TEKNİK ÖZELLİKLER

Max. kapasite	5 l
Sprey tüp uzunluğu	36 cm
Çalışma basıncı	3 bar
Max. çalışma derecesi	40 °C

## 8. SERVİS/GARANTİ

Garanti talebi durumunda, sunulan servisler karşılığında sizden ücret alınmaz. GARDENA Manufacturing GmbH, bu ürün için iki yıllık (satın alma tarihinden itibaren geçerlidir) garanti teklifinde bulunur. Bu garanti, malzeme veya üretim hataları olduğu kanıtlanabilecek tüm önemli ürün kusurlarını içerir. Bu garanti, tamamen işlevsel bir ürün değişimini sağlayarak veya bize gönderilen hatalı ürünü ücretsiz olarak onararak yerine getirilir. Bu iki seçenek arasında seçim yapma hakkına sahibiz. Servis, aşağıdaki hükümlere tabidir: Ürün, çalıştırma talimatlarındaki öneriler uyarınca, hedeflenen amaç için kullanılmış olmalıdır. Satın alan kişi veya üçüncü bir taraf, ürünü onarmayı denememiştir. Bu üretici garantisi, bayi/satıcıya karşı garanti haklarında bir değişikliğe neden olmaz. Ürünle ilgili herhangi bir sorun yaşarsanız lütfen Servis departmanımızla iletişime geçin veya anızalı ürünü, anızı açıklayan bir özetle birlikte nakliye ücretlerini yeterli bir şekilde karşılayarak ve ilgili posta ücreti ve paketleme yönergelerini izleyerek GARDENA Manufacturing GmbH'ye gönderin. Garanti talebiyle birlikte satın alma belgesinin bir kopyası da gereklidir.

