

1,25 l Art. 814

DE Betriebsanleitung
Drucksprüher

EN Operating Instructions
Pressure Sprayer

FR Mode d'emploi
Pulvérisateur

NL Gebruiksaanwijzing
Drukspuit

SV Bruksanvisning
Tryckspruta

DA Brugsanvisning
Tryksprøjte

FI Käyttöohje
Paineruisku

NO Bruksanvisning
Trykksprøyte

IT Istruzioni per l'uso
Irroratore a pressione

ES Instrucciones de empleo
Pulverizador a presión

PT Manual de instruções
Pulverizador de pressão

PL Instrukcja obsługi
Opryskiwacz ciśnieniowy

HU Használati utasítás
Nyomáspermetező

CS Návod k obsluze
Tlakový rozprašovač

SK Návod na obsluhu
Tlakový rozprašovač

EL Οδηγίες χρήσης
Ψεκαστήρας Πρωτίεσης

RU Инструкция по эксплуатации
Опрыскиватель

SL Navodilo za uporabo
Tlačni škroplilnik

HR Uputa za upotrebu
Pneumatska prskalica

SR/ Uputstvo za rad
BS Prskalica pod pritiskom

UK Інструкція з експлуатації
Обприскувач

RO Instrucțiuni de utilizare
Pulverizator cu precompresie

TR Kullanma Kılavuzu
Basıncılı Sprey

BG Инструкция за експлоатация
Пръскачка

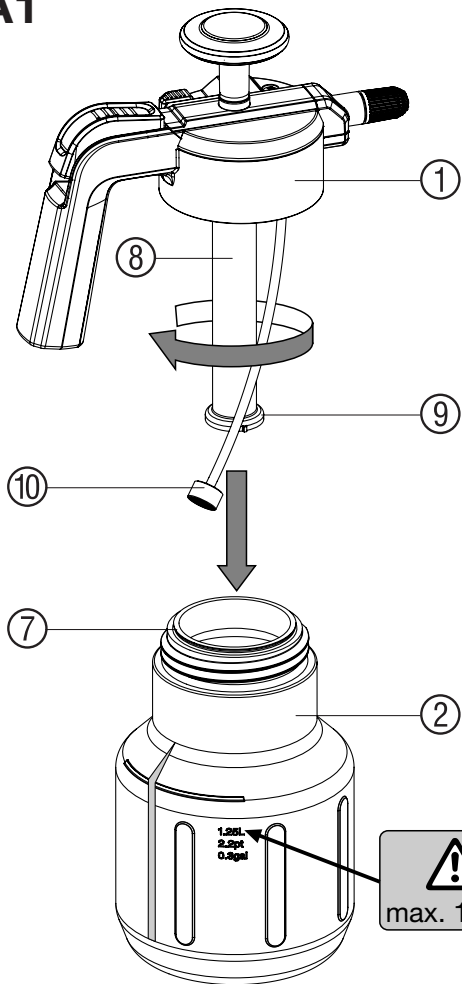
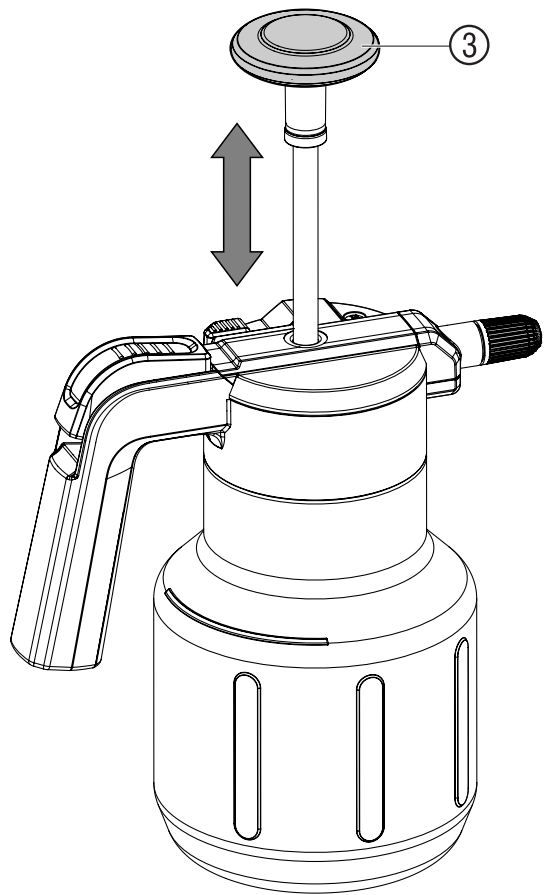
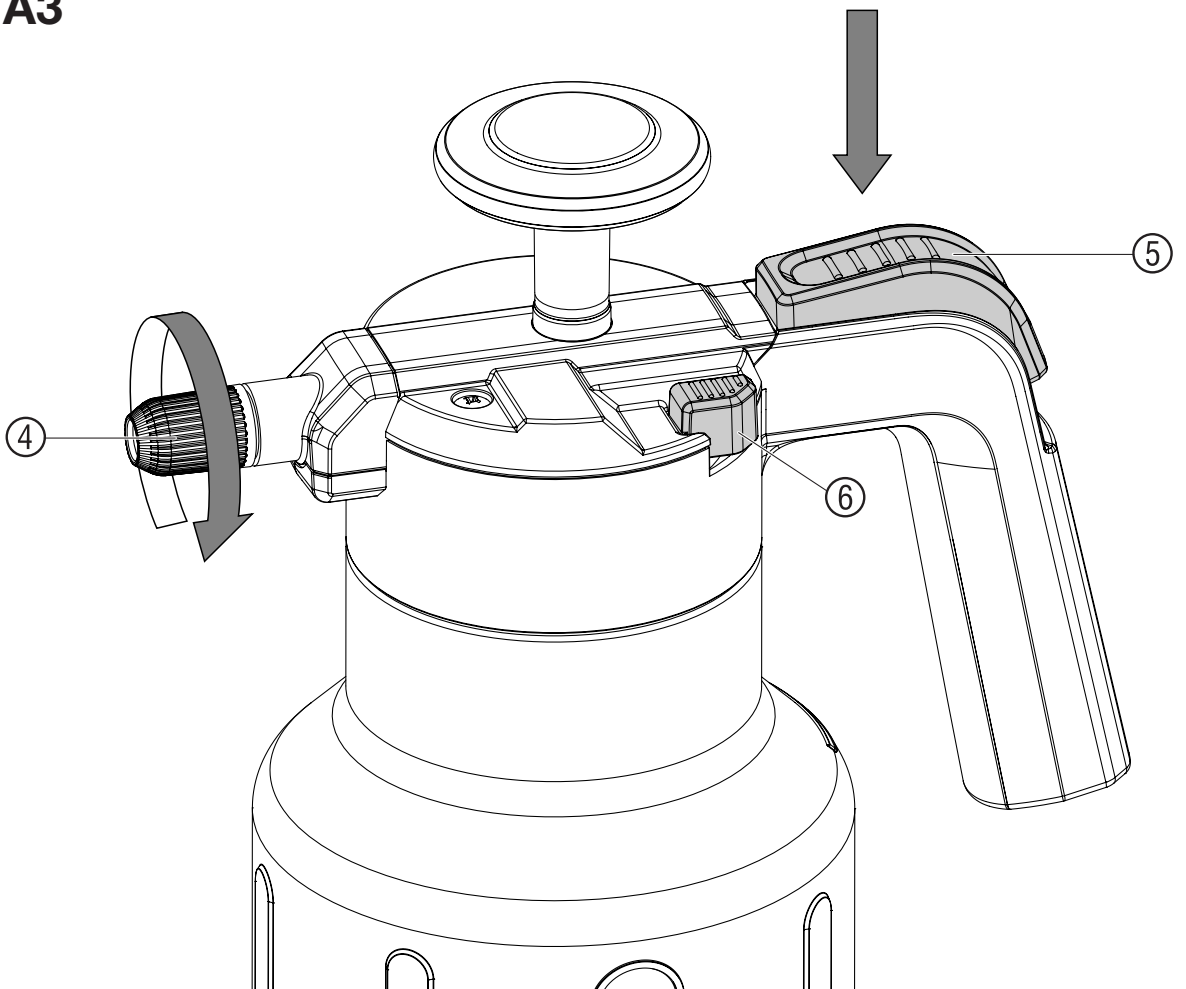
SQ Manual përdorimi
Bombol sprucimi me presion

ET Kasutusjuhend
Survepihusti

LT Naudojimosi instrukcija
Slėginis purkštuvas

LV Lietošanas instrukcija
Spiediena smidzinātājs

ZH 操作说明书
压力喷雾器

A1**A2****A3**

GARDENA Ψεκαστήρας Προπίεσης 1,25 l

Αυτή είναι η μετάφραση των αρχικών Οδηγιών χρήσης από τα Γερμανικά. Παρακαλούμε να διαβάσετε προσεκτικά τις Οδηγίες χρήσης και να ακολουθείτε τις υποδείξεις τους. Χρησιμοποιήστε τις οδηγίες χρήσεως για να εξοικειωθείτε με τον Ψεκαστήρα Προπίεσης, τη σωστή του χρήση, αλλά και με τις οδηγίες ασφαλείας. Για λόγους ασφαλείας, παιδιά και νέοι κάτω των 16 ετών, όπως επίσης και οποιοσδήποτε άλλος που δεν έχει εξοικειωθεί με τις οδηγίες χρήσης δεν θα πρέπει να χρησιμοποιεί τον Ψεκαστήρα Προπίεσης. Μη χρησιμοποιείτε ποτέ το προϊόν όταν είστε κουρασμένοι, άρρωστοι ή κάτω από την επιπρόση οινόπνεύματος, ναρκωτικών ή φαρμάκων. Παρακαλούμε να φυλάξετε τις Οδηγίες Χρήσης σε ασφαλές μέρος.

1. Χρήση του Ψεκαστήρα Προπίεσης GARDENA

Προορισμός:

Ο Ψεκαστήρας Προπίεσης GARDENA είναι κατάλληλος για ψεκασμό διαλυμάτων, φυτοφαρμάκων¹⁾, ζιζανιοκτόνων¹⁾, εντομοκτόνων¹⁾, λιπασμάτων¹⁾, καθαριστικών τζαμιών¹⁾, και γυαλιστικών αυτοκινήτων¹⁾ σε κήπους και σε μικρές καλλιέργειες. Ο Ψεκαστήρας Προπίεσης GARDENA δεν συνίσταται για χρήση σε δημόσιους χώρους, πάρκα, γήπεδα, ή στη γεωργία ή τη δασοπονία. Απαραίτητη προϋπόθεση για να γίνει σωστή χρήση του Ψεκαστήρα Προπίεσης, είναι να ακολουθείτε τις οδηγίες χρήσεως του κατασκευαστή.

¹⁾ Σύμφωνα με τους νόμους που διέπουν τη χρήση φυτοφαρμάκων και απολυμαντικών, μπορούν να χρησιμοποιηθούν μόνο εγκεκριμένες ουσίες (μπορείτε να προμηθευτείτε από εξουσιοδοτημένα σημεία πώλησης).

Προσοχή:

Ο Ψεκαστήρας Προπίεσης GARDENA δεν πρέπει να χρησιμοποιείται για ψεκασμό άλλων ουσιών από αυτές που καθορίζει η GARDENA, υπάρχει κίνδυνος τραυματισμού. Δεν επιτρέπεται να ψεκάζονται οξέα, μέσα απολύμανσης και αδιαβροχοποιησης, διαβρωτικά μέσα, μέσα που περιέχουν απορρυπαντικά, βενζίνη ή λάδι ψεκασμού. Όταν ψεκάζετε εντομοκτόνα, ζιζανιοκτόνα, μυκητοκτόνα ή άλλες ουσίες φροντίδας των φυτών, πρέπει να τηρείτε όλα τα ειδικά, προστατευτικά μέτρα που συνιστά ο παρασκευαστής της ουσίας που χρησιμοποιείτε.

2. Υποδείξεις ασφαλείας

Κίνδυνος τραυματισμού:

Ποτέ μην ανοίγετε τον Ψεκαστήρα Προπίεσης και μην ξεβιδώνετε το μπεκ όταν ο Ψεκαστήρας βρίσκεται ακόμα υπό πίεση. Για να αποφύγετε οποιοδήποτε τραυματισμό, ποτέ μη συνδέετε τον Ψεκαστήρα Προπίεσης με ένα συμπιεστή αέρα. Να στήνετε τον ψεκαστήρα προπίεσης πάντα κάθετα προτού πιεσθεί η βαλβίδα ασφαλείας υπερπίεσης ⑥ (εικ. A3). Πριν από κάθε άνοιγμα του ψεκαστήρα να εξάγετε τελείως την πίεση πιέζοντας τελείως την βαλβίδα ασφαλείας υπερπίεσης. Κίνδυνος! Κατά τη συναρμολόγηση μπορούν να καταποθούν μικρά αντικείμενα και υπάρχει κίνδυνος ασφυξίας από την πλαστική σακούλα. Κρατήστε μακριά τα παιδιά κατά τη συναρμολόγηση.

Λειτουργία:

Ελέγχετε προσεκτικά τον Ψεκαστήρα πριν από κάθε χρήση. Μην αποθηκεύετε και μην αφήνετε τον ψεκαστήρα ανεπιτήρητο για μεγάλα χρονικά διαστήματα, όταν είναι γεμάτος ή υπό πίεση. Κρατήστε τον Ψεκαστήρα Προπίεσης μακριά από τα παιδιά. Είστε υπεύθυνοι για την ασφάλεια των άλλων. Προφυλάξτε τον Ψεκαστήρα Προπίεσης από τις υψηλές θερμοκρασίες. Βιδώστε ① με το χέρι την κεφαλή του ψεκαστήρα (μη χρησιμοποιείτε εργαλεία) προσέχοντας τη σωστή στερέωση του δακτυλίου O ⑦ (εικ. A1).

Καθαρισμός:

Ελευθερώστε την πίεση μετά από κάθε χρήση αδειάστε το δοχείο, καθαρίστε το προσεκτικά και ξεπλύνετε με καθαρό νερό. Στη συνέχεια αφήστε τον Ψεκαστήρα ανοιχτό για να στεγνώσει. Μην πετάτε τα υπολείμματα υγρών στο αποχετευτικό σύστημα (τόπους συγκέντρωσης σκουπιδιών). Καθαρίζετε πάντα τον Ψεκαστήρα Προπίεσης πριν χρησιμοποιήσετε κάποιο άλλο προϊόν, για την αποφυγή χημικών αντιδράσεων. Εάν χρησιμοποιείτε περισσότερους ψεκαστήρες να μην μπερδεύονται τα δοχεία και οι κεφαλές τους.

Αποθήκευση:

Αδειάζετε πάντα τον Ψεκαστήρα Προπίεσης (ακόμα και μετά τον καθαρισμό), πριν την αποθήκευση. Αποθηκεύστε τον σε μέρος που προστατεύεται από τον πάγο.

3. Λειτουργία

Παρακαλούμε να ακολουθείτε τις οδηγίες ασφαλείας και τις αναλογίες που δίνονται από τον κατασκευαστή του προϊόντος το οποίο πρόκειται να ψεκάσετε.

A1 Ξεβιδώστε την κεφαλή ψεκασμού ① και γεμίστε το δοχείο ②. Προσοχή! Το δοχείο επιτρέπεται να γεμιστεί με μέγιστο 1,25 λίτρα υγρού.

A2 Άντληση με τη χειρολαβή ③.

A3 Ρυθμίστε την ακτίνα ψεκασμού με το μπεκ ④: Πιέστε το πλήκτρο χειρισμού ⑤ για την εξαγωγή του υγρού.

4. Καθαρισμός

Καθαρισμός του Ψεκαστήρα Προπίεσης:

Πάντα καθαρίζετε τον Ψεκαστήρα Προπίεσης μετά από κάθε ψεκασμό. Να λειτουργείτε τον ψεκαστήρα μόνο με καθαρό νερό (ενδεχομένως μαζί με λίγο απορρυπαντικό) και να ψεκάζετε μέχρι να αδειάσει. Οι βαλβίδες, ο σωλήνας αναρρόφησης και το μπεκ ④ καθαρίζονται. Σε περίπτωση εξωτερικών αεθαρσιών του καλύμματος ή του δοχείου να καθαρίζετε καλά την περιοχή του σπειρώματος και του δακτυλίου O με σπείρωμα ⑦. Συνιστούμε να εξετάζετε λεπτομερώς τον Ψεκαστήρα Προπίεσης (κατά προτίμηση στο εξουσιοδοτημένο Σέρβις της GARDENA) μετά από χρήση 5 ετών.

5. Διόρθωση ελαττωμάτων

A1 Καθαρισμός φίλτρου:

→ Αφαιρέστε τη σίτα ⑩ από τον σωλήνα αναρρόφησης και καθαρίστε την.

Βλάβη	Πιθανή αιτία	Προτεινόμενες Ενέργειες
Η τρόμπα δεν παρέχει την απαιτούμενη πίεση.	Η κεφαλή ψεκασμού ① έχει βιδωθεί πολύ χαλαρά.	Βιδώστε την κεφαλή ψεκασμού ① πιο σφιχτά.
	Δεν είναι καλά στερεωμένος ο σωλήνας της αντλίας ⑧.	Βιδώστε τον σωλήνα αντλίας ⑧ πιο σφιχτά.
	Ο δακτύλιος O ⑦ δεν έχει στερεωθεί καλά.	Ελέγξτε τη σωστή στερέωση του δακτυλίου O ⑦.
Ο Ψεκαστήρας Προπίεσης δεν ψεκάζει παρόλο που υπάρχει επαρκής πίεση ή ψεκάζει με αδύναμη δέσμη εκτόξευσης.	Ελαττωματικό κάλυμμα ⑨.	Αντικαταστήστε το κάλυμμα ⑨.
	Έχει φράξει το μπεκ ④.	Ξεβιδώστε και καθαρίστε το ακροφύσιο ④.
Το δοχείο δεν ανοίγει εύκολα.	Βούλωσε η σίτα ⑩.	Αφαιρέστε τη σίτα ⑩ και καθαρίστε την.
	Η πίεση μέσα στο δοχείο είναι πολύ μεγάλη.	Απελευθερώστε εντελώς την πίεση του δοχείου μέσω της βαλβίδας εκτόνωσης ⑥ της πίεσης.

Αν αντιμετωπίσετε άλλα προβλήματα με τον Ψεκαστήρα Προπίεσης, παρακαλούμε επικοινωνήστε με το Σέρβις Πελατών της GARDENA.

6. Θέση εκτός λειτουργίας

Αποθήκευση:

- Καθαρίστε τον Ψεκαστήρα προπίεσης (βλέπε 4. Καθαρισμός).
- Φυλάξτε τον Ψεκαστήρα Προπίεσης σε μέρος που να προστατεύεται από τον πάγο.

7. Τεχνικά Χαρακτηριστικά

Μέγιστη χωρητικότητα	1,25 l
Επιτρεπόμενη ήτση λειτουργίας	3 bar
Μέγιστη επιτρεπόμενη θερμοκρασία λειτουργίας	40 °C

8. Εγγύηση

Σε περίπτωση αξίωσης εγγύησης, δεν επιβαρύνεστε με χρεώσεις για τις παρεχόμενες υπηρεσίες. Η GARDENA Manufacturing GmbH προσφέρει μια διετή εγγύηση (ισχύει από την ημερομηνία αγοράς) για αυτό το προϊόν. Η εγγύηση αυτή καλύπτει όλα τα σοβαρά ελαττώματα του προϊόντος που αφορούν αποδεδειγμένα τα υλικά ή την κατασκευή. Η παρούσα εγγύηση εκπληρώνεται με την παροχή ενός πλήρως λειτουργικού προϊόντος αντικατάστασης ή με τη δωρεάν επισκευή του ελαττωματικού προϊόντος. Διατηρούμε το δικαίωμα επιλογής. Αυτή η υπηρεσία ισχύει εφόσον πληρούνται οι παρακάτω προϋποθέσεις: Το προϊόν χρησιμοποιήθηκε για τον προβλεπόμενο σκοπό σύμφωνα με τις οδηγίες στις οδηγίες χειρισμού. Ούτε ο αγοραστής, ούτε κάποιο τρίτο μέρος δεν έχει επιχειρήσει να επισκευάσει το προϊόν. Η παρούσα εγγύηση του κατασκευαστή δεν επηρεάζει δικαιώματα εγγύησης έναντι του αντιπροσώπου/εμπόρου λιανικής πώλησης. Εάν παρουσιαστούν προβλήματα με το συγκεκριμένο προϊόν, επικοινωνήστε με το τμήμα Τεχνικής Εξυπηρέτησης ή στείλετε το ελαττωματικό προϊόν μαζί με μια σύντομη περιγραφή της βλάβης στην GARDENA Manufacturing GmbH, φροντίζοντας να καλύψετε επαρκώς τυχόν έξοδα αποστολής και να ακολουθήσετε τις σχετικές οδηγίες συσκευασίας και ταχυδρόμησης. Η εγγύηση πρέπει να συνοδεύεται από αντίγραφο της απόδειξης αγοράς.

Deutschland / Germany

GARDENA
 Manufacturing GmbH
 Central Service
 Hans-Lorenser-Straße 40
 D-89079 Ulm
 Produktfragen:
 (+49) 731 490-123
 Reparaturen:
 (+49) 731 490-290
 service@gardena.com

Albania

COBALT Sh.p.k.
 Rr. Siri Kodra
 1000 Tirana

Argentina

Husqvarna Argentina S.A.
 Av. del Libertador 5954 –
 Piso 11 – Torre B
 (C1428ARP) Buenos Aires
 Phone: (+54) 11 5194 5000
 info.gardena@
 ar.husqvarna.com

Armenia

Husqvarna Gard Land Ltd.
 61 Tigran Mets
 0005 Yerevan

Australia

Husqvarna Australia Pty. Ltd.
 Locked Bag 5
 Central Coast BC
 NSW 2252
 Phone: (+61) 02 4352 7400
 customer.service@
 husqvarna.com.au

Austria / Österreich

Husqvarna Austria GmbH
 Industriezeile 36
 4010 Linz
 Tel.: (+43) 732 77 01 41-485
 service.gardena@
 husqvarnagroup.com

Azerbaijan

Firm Progress
 a/ Aliver, Str. 26A
 1052 Bakı

Belgium

Husqvarna België nv/sa
 Gardena Division
 Rue Egide Van Opheim 111
 1180 Uccle/ Ukkel
 Tel.: (+32) 2 720 92 12
 info@gardena.com/dk

Bosnia / Hercegovina

SILK TRADE d.o.o.
 Industrijska zona Bukva bb
 74260 Tešanj

Brazil

Husqvarna do Brasil Ltda
 Av. Francisco Matiarazzo,
 1400 – 19º andar
 São Paulo – SP
 CEP: 05001-903
 Tel: 0800-112252
 marketing.br.husqvarna@
 husqvarna.com.br

Bulgaria

AGROLAND България АД
 бул. 8 Декември, №13
 Офис 5
 1700 Студентски град
 София
 Tel.: (+359) 24 66 69 10
 info@agroland.eu

Canada / USA

GARDENA Canada Ltd.
 100 Summerlea Road
 Brampton, Ontario L6T 4X3
 Phone: (+1) 905 792 9330
 info@gardenacanada.com

Chile

Maquinarias Agroforestales
 Ltda. (Maga Ltda.)
 Santiago, Chile
 Avda. Chesterton
 # 8355 comuna Las Condes
 Phone: (+56) 2 202 4417
 Dalton@magi.cl
 Zipcode: 7560330

China

Husqvarna (Shanghai)
 Management Co., Ltd.
 富世华 (上海) 管理有限公司
 3F, Benq Square B,
 No27, Song Hong Rd.,
 Chang Ning District,
 Shanghai, PRC. 200335
 上海市市长宁区霞飞路207号碧明
 基二号楼3楼, 邮编: 200335

Colombia

Husqvarna Colombia S.A.
 Calle 18 No. 68 D-31, zona
 Industrial de Montevideo
 Bogota, Cundinamarca
 Tel. 571 2922700 ext. 105
 jairo.salazar@
 husqvarna.com.co

Costa Rica

Compania Exim
 Euroiberomericana S.A.
 Los Colegios, Moravia,
 200 metros al Sur del Colegio
 Saint Francis – San José
 Phone: (+506) 297 68 83
 extm_euro@crassa.co.cr

Croatia

Husqvarna Austria GmbH
 Industriezeile 36
 4010 Linz
 Tel.: (+43) 732 77 01 01-485
 service.gardena@
 husqvarnagroup.com

Cyprus

Med Marketing
 17 Diogeni Akrita Ave
 P.O. Box 27017
 1641 Nicosia

Czech Republic

Husqvarna Cesko s.r.o.
 Tůrkova 2319/5b
 149 00 Praha 4 – Chodov
 Bezpłatná infolinia:
 800 100 425
 servis@cz.husqvarna.com

Denmark

GARDENA DANMARK
 Lejrevj 19, st.
 3500 Værløse
 Tlf: (+45) 70264770
 husqvarna@husqvarna.dk
 www.gardena.com/dk

Dominican Republic

BOSQUESA S.R.L
 Carretera Santiago Licey
 Km. 5 ½
 Esquina Copal II
 Santiago
 Dominican Republic
 Phone: (+809) 736-0333
 josebosquesa@claro.net.do

Ecuador

Husqvarna Ecuador S.A.
 Arupos E1-181 y 10 de
 Agosto Ujuni, Pichincha
 Tel: (+593) 22800739
 francisco.jacome@
 husqvarna.com.ec

Estonia

Husqvarna Eesti OÜ
 Valdeku 132
 EE-11216 Tallinn
 info@gardena.ee

Finland

Oy Husqvarna Ab
 Gardena Division
 Lautatienkatu 8 B / PL 3
 00581 HELSINKI
 www.gardena.fi

France

Husqvarna France
 9/11 Allée des pierres mayettes
 92635 Gennevilliers Cedex
 France
 http://www.gardena.com/fr
 Tel: 01 20 10 81 00 78 23
 (Prix d'un appel local)

Georgia

Transporter LLC
 67/ Beshvilshi street
 0159 Tbilisi, Georgia
 Phone: (+995) 322 14 71 71

Great Britain

Husqvarna UK Ltd
 Preston Road
 Aycliffe Industrial Park
 Newton Aycliffe
 County Durham
 DL5 6UP
 info.gardena@
 husqvarna.co.uk

Greece

Π. ΠΑΠΑΔΟΠΟΥΛΟΣ ΑΕΒΕ
 Λεωφ. Αθηνών 92
 Αθήνα
 Τ.Κ.104 42
 ΕΛΛΑΔΑ
 Τηλ: (+30) 210 51 93 100
 info@papadopoulos.com.gr

Hungary

Husqvarna Magyarország Kft.
 Ezed u. 1-3
 1044 Budapest
 Telefon: (+36) 1 251-4161
 vevozolgalat.husqvarna@
 husqvarna.hu

Iceland

O. Johnson & Kaaber
 Tunguhalsi 1
 110 Reykjavik
 ooj@okj.is

Ireland

Husqvarna UK Ltd
 Preston Road
 Aycliffe Industrial Park
 Newton Aycliffe
 County Durham
 DL5 6UP
 info.gardena@
 husqvarna.co.uk

Italy

Husqvarna Italia S.p.A.
 Via Santa Vecchia 15
 23868 VALMADRERA (LC)
 Phone: (+39) 0341.203.111
 assistenza.italia@
 it.husqvarna.com

Japan

Kakuhachi Co. Ltd.
 Sumitomo Realty &
 Development Kojimachi
 BLDG., 8F
 5-1 Nibanbanyo
 Chiyoda-ku
 Tokyo 102-0084
 Phone: (+81) 33 264 4721
 m_ishihara@kaku-ichi.co.jp

Kazakhstan

LAMED LTD.
 155/11, Tazhibayevoli
 OOO
 050060 Almaty
 IP Schmidt
 Abayavenue 3B
 110 005 Kostanay

Korea

Kyung Jin Trading CO.,LTD.
 107-4, SunDuk Bld.,
 Yangjae-dong,
 Seochu-gu,
 Seoul, (zipcode: 137-891)
 Phone: (+82) (0)2 574-6300

Kyrgyzstan

Alye Maki
 av. Moladaya Guardir J 3
 720014
 Bishkek

Latvia

Husqvarna Latvija SIA
 Ulbrokas 19A
 LV-1021 Riga
 info@gardena.lv

Lithuania

UAB Husqvarna Lietuva
 Atėities pl. 77 C
 LT-03104 Kaunas
 info@gardena.lt

Luxembourg

Magasins Jules Neuberg
 39, rue Jacques Stas
 Luxembourg-Gasperich 2549
 Case Postale No. 12
 Luxembourg 2010
 Phone: (+352) 40 14 01 01
 ar@neuberg.lu

Mexico

AFOSA
 Av. Lopez Mateos Sur # 5019
 Col. La Calma 45070
 Zapopan, Jalisco
 Mexico
 Phone: (+52) 33 3818-3434
 icornejo@afosa.com.mx

Moldova

Convel S.R.L.
 290A Muncesti Str.
 2002 Chisinau

Netherlands

Husqvarna Nederland B.V.
 GARDENA Division
 Postbus 50131
 1305 AC ALMERE
 Phone: (+31) 36 521 00 10
 info@gardena.nl

Neth. Antilles

Jonka Enterprises N.V.
 Sts. Rosa Weg 196
 P.O. Box 8200
 Curaçao
 Phone: (+599) 9 767 6655
 pgm@jonka.com

New Zealand

Husqvarna New Zealand Ltd.
 PO Box 76-437
 Manukau City 2241
 Phone: (+64) (0) 9 9202410
 support.nz@husqvarna.co.nz

Norway

Husqvarna Norge AS
 Gardena Division
 Troskenveien 36
 1708 Sarpsborg
 info@gardena.no

Peru

Husqvarna Perú S.A.
 Jr. Ramón Cárcamo 710
 Lima 1
 Tel.: (+51) 1 3320400 ext. 416
 juan.peru@husqvarna.com

Poland

Husqvarna
 Poland Spółka z o.o.
 ul. Wysockiego 15 b
 03-371 Warszawa
 Phone: (+48) 22 330 96 00
 gardena@husqvarna.com.pl

Portugal

Husqvarna Portugal, SA
 Lagoa - Albarraque
 2635 - 995 Rio de Mouro
 Tel.: (+351) 21 922 85 30
 Fax: (+351) 21 922 85 36
 info@gardena.pt

Romania

Madex International Srl
 Soseaua Odaii 117-123,
 RO 013603 Bucuresti, S 1
 Phone: (+40) 21 352.76.03
 madex@ines.ro

Russia / Россия

ООО „Хускварна“
 141400, Московская обл.,
 г. Химки,
 улица Ленинградская,
 владение 99, стр.6
 Бизнес Центр
 „Химки Бизнес Парк“,
 помещение ОВ02, 04
 http://www.gardena.ru

Serbia

Domel d.o.o.
 Autofut za Novi Sad bb
 11 273 Belgrade
 Tel: (+381) 11 84 88 12
 miroslav.jejina@domel.rs

Singapore

Huy-Ray PRIVATE LIMITED
 40 Jalan Pemimpin
 # 02-08 Tat Ann Building
 Singapore 571785
 Phone: (+65) 6253 2277
 shying@huyray.com.sg

Slovak Republic

Husqvarna Cesko s.r.o.
 Tůrkova 2319/5b
 149 00 Praha 4 – Chodov
 Bezpłatná infolinia:
 800 154 044
 servis@sk.husqvarna.com

Slovenia

Husqvarna Austria GmbH
 Industriezeile 36
 4010 Linz
 Tel.: (+43) 732 77 01 01-485
 service.gardena@
 husqvarnagroup.com

South Africa

Husqvarna
 South Africa (Pty) Ltd
 Postnet Suite 250
 Private Bag X6,
 Cascades, 3202
 South Africa
 Phone: (+27) 33 846 9700
 info@gardena.co.za

Spain

Husqvarna España S.A.
 Calle de Rivad 110
 28052 Madrid
 Phone: (+34) 91 708 05 00
 atencionalcliente@gardena.es

Suriname

Agrofix n.v.
 Verlengde Hogestraat # 22
 Phone: (+597) 472426
 agrofix@sr.net
 Pobox: 2006
 Paramaribo
 Suriname – South America

Sweden

Husqvarna AB
 Gardena Division
 S-561 82 Huskvarna
 gardenaorder@husqvarna.se

Switzerland / Schweiz

Husqvarna AG
 Consumer Products
 Industriestrasse 10
 5506 Mägenwil
 Phone: (+41) (0) 62 887 37 90
 info@gardena.ch

Turkey

Dost Bahçe Diş Ticaret
 Müessesilik A.Ş
 Yulus Mah. Adli Sok. No:3
 İc Kapı No: 1 Kartal
 04873 İstanbul
 Phone: (+90) 216 38 93 939
 info@dostbahce.com.tr

Ukraine / Україна

ТОВ «Хускварна Україна»
 вул. Васи́лівська, 34,
 офіс 204-
 03022, м. Київ
 Тел: (+38) 044 498 39 02
 info@gardena.ua

Uruguay

FELISA SA
 Entre Rios 1083 CP 11800
 Montevideo – Uruguay
 Tel: (+598) 22 03 18 44
 info@felisa.com.uy

Venezuela

Corporacion Casa y Jardin C.A.
 Av. Caroni, Edif. Trezmen, PB.
 Colinas de Bello Monte
 1050 Caracas.
 Tlf: (+58) 212 992 33 22
 info@casayjardin.net.ve

614-20-960.06/1219

© GARDENA Manufacturing GmbH
 D-89070 Ulm
 http://www.gardena.com