

1,25 l Art. 814

DE Betriebsanleitung
Drucksprüher

EN Operating Instructions
Pressure Sprayer

FR Mode d'emploi
Pulvérisateur

NL Gebruiksaanwijzing
Drukspuit

SV Bruksanvisning
Tryckspruta

DA Brugsanvisning
Tryksprøjte

FI Käyttöohje
Paineruisku

NO Bruksanvisning
Trykksprøyte

IT Istruzioni per l'uso
Irroratore a pressione

ES Instrucciones de empleo
Pulverizador a presión

PT Manual de instruções
Pulverizador de pressão

PL Instrukcja obsługi
Opryskiwacz ciśnieniowy

HU Használati utasítás
Nyomáspermetező

CS Návod k obsluze
Tlakový rozprašovač

SK Návod na obsluhu
Tlakový rozprašovač

EL Οδηγίες χρήσης
Ψεκαστήρας Πρωτίεσης

RU Инструкция по эксплуатации
Опрыскиватель

SL Navodilo za uporabo
Tlačni škroplilnik

HR Uputa za upotrebu
Pneumatska prskalica

SR/ Uputstvo za rad
BS Prskalica pod pritiskom

UK Інструкція з експлуатації
Обприскувач

RO Instrucțiuni de utilizare
Pulverizator cu precompresie

TR Kullanma Kılavuzu
Basıncılı Sprey

BG Инструкция за експлоатация
Пръскачка

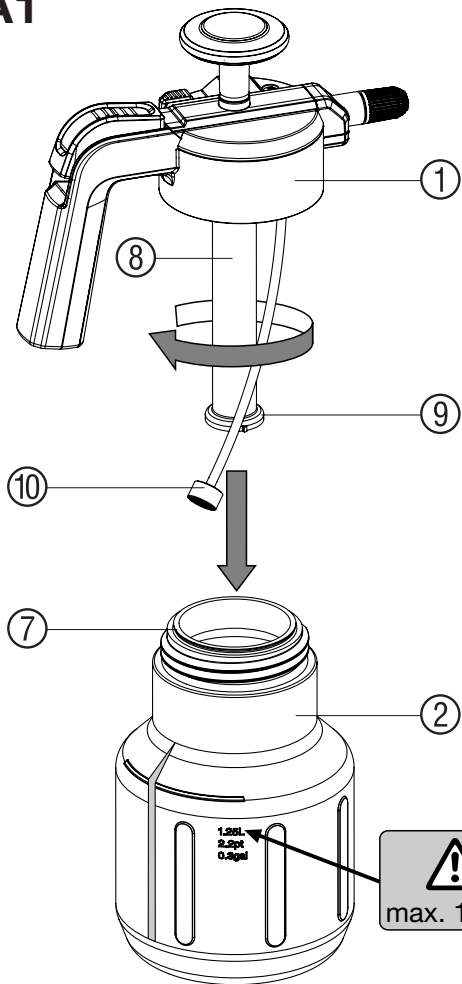
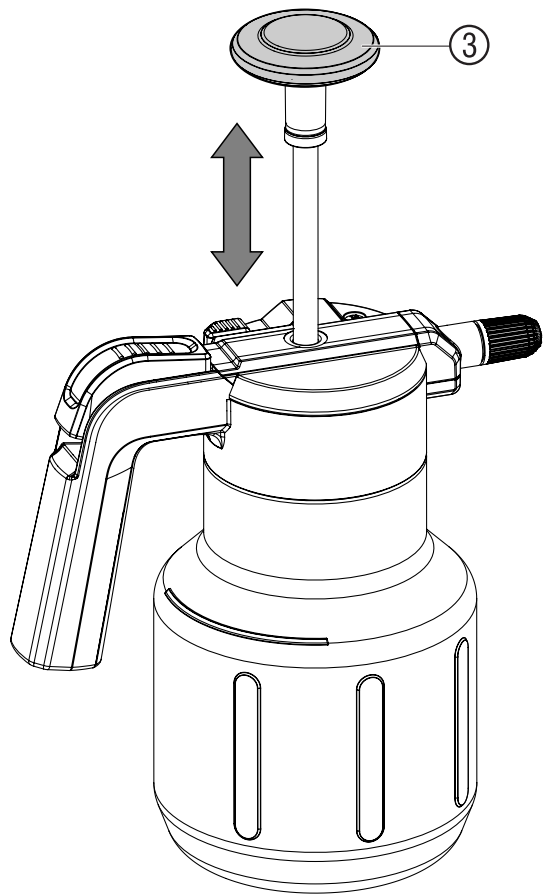
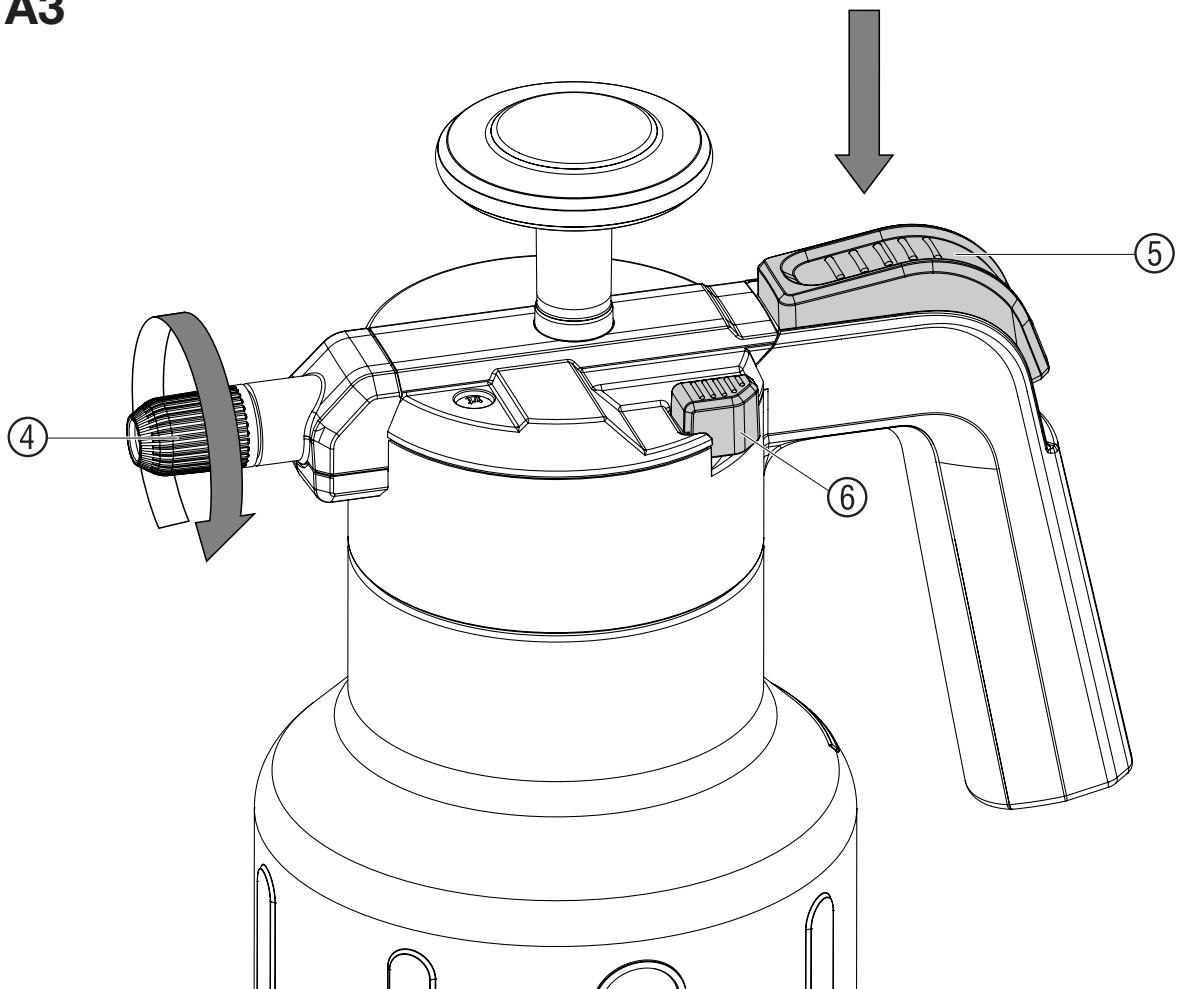
SQ Manual përdorimi
Bombol sprucimi me presion

ET Kasutusjuhend
Survepihusti

LT Naudojimosi instrukcija
Slėginis purkštuvas

LV Lietošanas instrukcija
Spiediena smidzinātājs

ZH 操作说明书
压力喷雾器

A1**A2****A3**

GARDENA Pulverizator cu precompresie 1,25 l

Aceasta este traducerea instrucțiunilor originale din limba germana. Citiți cu atenție aceste instrucțiuni de utilizare și observați notele însoțitoare. Folosiți aceste instrucțiuni pentru a vă familiariza cu pulverizatorul, cu utilizarea sa corectă și cu instrucțiunile de siguranță. Din motive de siguranță nu este permisă utilizarea acestui pulverizator de către copiii și tinerii sub 16 ani, precum și persoanele nefamiliarizate cu aceste instrucțiuni de utilizare. Niciodată nu utilizați produsul dacă sunteți obosit sau bolnav sau vă aflați sub influența alcoolului, drogurilor sau a medicamentelor. Păstrați aceste instrucțiuni de utilizare la loc sigur.

1. Domeniul de utilizare al pulverizatorului GARDENA

Dispoziție:

Pulverizatorul GARDENA se poate utiliza acasă și în grădiniță la împrăștierea de substanțe lichide, fără solvenți pentru combaterea dăunătorilor¹⁾, la îndepărtarea buruienilor¹⁾, la fertilizare¹⁾, la curățarea ferestrelor¹⁾, la ceruirea autovehiculelor și conservare¹⁾. Dispozitivul nu trebuie utilizat în locuri publice, parcuri și amplasamente sportive și nici în agricultură și silvicultură. Respectarea instrucțiunilor de utilizare anexate de producător este o condiție pentru utilizarea corectă a pulverizatorului.

¹⁾ Conform legii privind substanțele folosite pentru protecția plantelor, precum și a substanțelor de curățat, trebuie utilizate numai cele aprobate (din comerțul specializat autorizat).

Atenție:

Pentru evitarea vătămarilor corporale, cu pulverizatorul GARDENA trebuie folosite numai substanțele desemnate de producător. Este interzisă pulverizarea acizilor, dezinfectanților, substanțelor de impregnare, a detergenților agresivi, pe bază de solvenți, benzinei sau uleiului de pulverizat. Se recomandă doar utilizarea substanțelor de protecție a plantelor aprobate de Serviciul Public pentru Protecția Plantelor. La momentul producerii dispozitivului, producătorului nu îi era cunoscut nici un efect negativ provocat materialului dispozitivului de vreo substanță pentru tratarea plantelor, aprobată de Serviciul Public pentru Protecția Plantelor. Pentru pulverizarea de insecticide, ierbicide și fungicide, respectiv a substanțelor de pulverizare lichide pentru care producătorul prevede măsuri speciale de protecție, trebuie respectate măsurile respective.

2. Instrucțiuni de siguranță

Pericol pentru corp:

Nu deschideți niciodată pulverizatorul și nu deșurubați duza în timp ce pulverizatorul se află încă sub presiune. Din cauza pericolului pe care îl reprezintă pentru corp, nu conectați niciodată pulverizatorul la un dispozitiv cu presiune. Așezați pulverizatorul de presiune întotdeauna vertical, înainte de a apăsa supapa de suprapresiune de siguranță ⑥ (imag. A3). Înainte de fiecare deschidere a pulverizatorului de presiune, evacuați complet presiunea prin apăsarea supapei de suprapresiune de siguranță.

Pericol! La montare, piesele mici ar putea fi înghițite și există pericol de sufocare din cauza pungii din plastic. La momentul montării, țineți copiii mici departe.

Funcționare:

Înainte de fiecare utilizare, supuneți pulverizatorul la o inspecție vizuală. Nu lăsați niciodată pulverizatorul, cu recipientul aflat sub presiune timp îndelungat în această stare, și nici nu-l lăsați nesupravegheat. Nu lăsați dispozitivul la îndemâna copiilor. Sunteți responsabil față de o terță persoană. Nu expuneți pulverizatorul la temperaturi ridicate. Înșurubați bine manual capul de stropire ① (nu utilizați unelte) și aveți grijă ca garnitura inelară ⑦ să fie poziționată corect (imag. A1).

Curățare:

După fiecare utilizare, permiteți ieșirea presiunii, goliți recipientul, curățați-l cu grijă și clătiți-l cu apă curată. În final, lăsați pulverizatorul la uscat, în poziția deschis. Nu eliminați lichidele rămase în canalizare (v sisteme de eliminare locale). Pentru evitarea unor eventuale reacții chimice, pulverizatorul trebuie curățat când se schimbă soluțiile de stropit. La utilizarea mai multor pulverizatoare de presiune, este interzisă atribuirea greșită a rezervoarelor și capetelor de stropire (nu inversați între ele).

Depozitare:

Pentru depozitare, goliți pulverizatorul (inclusiv după curățarea cu apă) și depozitați-l într-un loc ferit de îngheț.

3. Funcționare

Vă rugăm respectați prevederile de siguranță și dozarea corectă, conform datelor producătorului substanței de pulverizare.

A1 Deșurubați capul de stropire ① și umpleți rezervorul ②.

Atenție! Cantitatea maximă de umplere a rezervorului este de 1,25 l de lichid.

A2 Pompați cu mânerul ③.

A3 Reglați jetul cu ajutorul duzei ④:

Apăsați tasta de operare ⑤ și pulverizați lichid.

4. Curățare

Curățarea pulverizatorului:

După pulverizarea lichidului, pulverizatorul trebuie curățat. Utilizați și goliți pulverizatorul de presiune numai cu apă curată (eventual cu puțin detergent). Sunt curățate supapele, furtunul de aspirare și duza ④. În cazul unei murdării externe a capacului și rezervorului, curățați bine zona filetelui și a garniturii inelare a filetelui ⑦. Vă recomandăm ca, după o utilizare de 5 ani, să verificați în detaliu pulverizatorul – cel mai bine la un punct de service GARDENA.

5. Remedierea defecțiunilor

A1 Curățarea sitei:

→ Scoateți sita ⑩ de pe furtunul de aspirație și curățați-o.

Defecțiune	Cauză posibilă	Remediu
Pompa nu furnizează presiune.	Capul de stropire ① strâns prea puțin.	Înșurubați mai bine capul de stropire ①.
	Țeava pompei ⑧ nu e fixată.	Înșurubați mai bine țeava pompei ⑧.
	Garnitura inelară ⑦ nu este fixată corect.	Verificați fixarea corectă a garniturii inelare ⑦.
	Capacul de etanșare ⑨ defect.	Înlocuiți capacul de etanșare ⑨.
Pulverizatorul nu stropește, în ciuda presiunii, sau stropește necorespunzător.	Duza ④ este înfundată.	Deșurubați duza ④ și curățați-o.
	Sita înfundată ⑩.	Scoateți sita ⑩ și curățați-o.
Rezervorul se deschide greu.	Presiunea recipientului este prea mare.	Lăsați să iasă presiunea complet, cu ajutorul supapei de suprapresiune ⑥.

În cazul unor alte defecțiuni, vă rugăm contactați departamentul de service GARDENA.

6. Scoaterea din funcțiune

Depozitare:

1. Curățați pulverizatorul (vezi 4. Curățare).
2. Depozitați pulverizatorul într-un loc ferit de îngheț.

7. Date tehnice

Cantitate maximă de umplere	1,25 l
Presiune de lucru admisă	3 bari
Temperatură maximă de funcționare admisă	40 °C

8. Garanție

În cazul unei solicitări de acordare a garanției, nu vă sunt imputate costurile serviciilor furnizate. GARDENA Manufacturing GmbH oferă o garanție de doi ani (începând de la data achiziției) pentru acest produs. Această garanție acoperă toate defectele importante ale produsului care se pot dovedi a fi defecte de fabricație sau de material. Această garanție este onorată prin punerea la dispoziție a unui produs de înlocuire complet funcțional sau prin repararea gratuită a produsului defect pe care ni l-ați trimis; ne rezervăm dreptul de a alege una dintre aceste opțiuni. Acest serviciu este supus următoarelor prevederi: Produsul a fost utilizat în scopul pentru care a fost fabricat conform recomandărilor din instrucțiunile de operare. Nici cumpărătorul, nici o terță parte nu au încercat să repare produsul. Această garanție oferită de producător nu afectează drepturile prevăzute de garanția oferită de distribuitor/vânzător. Dacă apar probleme cu acest produs, contactați departamentul de service sau trimiteți produsul defect împreună cu o scurtă descriere a defecțiunii companiei GARDENA Manufacturing GmbH, asigurându-vă că ați acoperit costurile de transport și că ați respectat toate regulile aplicabile privind taxele poștale și ambalarea. O solicitare de acordare a garanției trebuie să fi însoțită de o copie a dovezii de cumpărare.

Deutschland / Germany

GARDENA
Manufacturing GmbH
Central Service
Hans-Lorenser-Straße 40
D-89079 Ulm
Produktfragen:
(+49) 731 490-123
Reparaturen:
(+49) 731 490-290
service@gardena.com

Albania
COBALT Sh.p.k.
Rr. Siri Kodra
1000 Tirana

Argentina
Husqvarna Argentina S.A.
Av. del Libertador 5954 –
Piso 11 – Torre B
(C1428ARP) Buenos Aires
Phone: (+54) 11 5194 5000
info.gardena@
ar.husqvarna.com

Armenia
Gardena Land Ltd.
61 Tigran Mets
0005 Yerevan

Australia
Husqvarna Australia Pty. Ltd.
Locked Bag 5
Central Coast BC
NSW 2252
Phone: (+61) 02 4352 7400
customer.service@
husqvarna.com.au

Austria / Österreich
Husqvarna Austria GmbH
Industriezeile 36
4010 Linz
Tel.: (+43) 732 77 01 41-485
service.gardena@
husqvarnagroup.com

Azerbaijan
Firm Progress
a/ Alyev Str. 26A
1052 Bakı

Belgium
Husqvarna België nv/sa
Gardena Division
Rue Egide Van Opthem 111
1180 Uccle/ Ukkel
Tel.: (+32) 2 720 92 12
info@gardena.com/dk

Bosnia / Hercegovina
SILK TRADE d.o.o.
Industrijska zona Bukva bb
74260 Tešanj

Brazil
Husqvarna do Brasil Ltda
Av. Francisco Matarazzo,
1400 – 19º andar
São Paulo – SP
CEP: 05001-903
Tel: 0800-112252
marketing.br.husqvarna@
husqvarna.com.br

Bulgaria
АГРОLAND България АД
бул. 8 Декември, №13
Офис 5
1700 Студентски град
София
Tel.: (+359) 24 666 910
info@agroland.eu

Canada / USA
GARDENA Canada Ltd.
100 Summerlea Road
Brampton, Ontario L6T 4X3
Phone: (+1) 905 792 9330
info@gardenacanada.com

Chile
Maquinarias Agroforestales
Ltda. (Maga Ltda.)
Santiago, Chile
Avda. Chesterton
8355 comuna Las Condes
Phone: (+56) 2 202 4417
Dalton@magi.cl
Zipcode: 7560330

China

Husqvarna (Shanghai)
Management Co., Ltd.
富世华 (上海) 管理有限公司
3F, Benq Square B,
No27, Song Hong Rd.,
Chang Ning District,
Shanghai, PRC. 200335
上海市市长宁区北虹路207号富世
华-杨国祥楼, 邮编: 200335

Colombia
Husqvarna Colombia S.A.
Calle 18 No. 68 D-31, zona
Industrial de Montevideo
Bogotá, Cundinamarca
Tel. 571 2922700 ext. 105
jairo.salazar@
husqvarna.com.co

Costa Rica
Compania Exim
Euroiberomericana S.A.
Los Colegios, Moravia,
200 metros al Sur del Colegio
Saint Francis – San José
Phone: (+506) 297 68 83
exim_euro@crassa.co.cr

Croatia
Husqvarna Austria GmbH
Industriezeile 36
4010 Linz
Tel.: (+43) 732 77 01 01-485
service.gardena@
husqvarnagroup.com

Cyprus
Med Marketing
17 Digeni Akrita Ave
P.O. Box 27017
1641 Nicosia

Czech Republic
Husqvarna Cesko s.r.o.
Türköv Praha 4 – Chodov
Bezpečná infolinka:
800 100 425
servis@cz.husqvarna.com

Denmark
GARDENA DANMARK
Lejrevej 19, st.
3500 Værløse
Tlf.: (+45) 70264770
husqvarna@husqvarna.dk
www.gardena.com/dk

Dominican Republic
BOSQUEUSA S.R.L.
Carretera Santiago Licey
Km. 5 ½
Esquina Copal II
Santiago

Dominican Republic
Phone: (+809) 736-0333
joserbosquesa@claro.net.do

Ecuador
Husqvarna Ecuador S.A.
Arupos E1-181 y 10 de
Agosto Yutu, Pichincha
Tel: (+593) 22800739
francisco.jacom@
husqvarna.com.ec

Estonia
Husqvarna Eesti OÜ
Valdeku 132
EE-11216 Tallinn
info@gardena.ee

Finland
Oy Husqvarna Ab
Gardena Division
Laatutarkkankatu 8 B/ PL 3
00581 HELSINKI
www.gardena.fi

France
Husqvarna France
9/11 Allée des pierres mayettes
92635 Gennevilliers Cedex
France
http://www.gardena.com/fr
NF AZUR: 0 810 00 78 23
(Prix d'un appel local)

Georgia

Transporter LLC
8/7 Belshvili street
0159 Tbilisi, Georgia
Phone: (+995) 322 14 71 71

Great Britain
Husqvarna UK Ltd
Preston Road
Aycliffe Industrial Park
Newton Aycliffe
County Durham
DL5 6UP
info.gardena@
husqvarna.com/uk

Greece
Π. ΠΑΠΑΔΟΠΟΥΛΟΣ ΑΕΒΕ
Λεωφ. Αθηνών 92
Αθήνα
T.K. 104 42
ΕΛΔόα
Tηλ: (+30) 210 51 93 100
info@papadopoulos.com.gr

Hungary
Husqvarna Magyarország Kft.
Ezred u. 1-3
1044 Budapest
Telefon: (+36) 1 251-4161
vevoszolgalat.husqvarna@
husqvarna.hu

Iceland
Ó. Johnson & Kaaber
Tunguhalsi 1
110 Reykjavík
oof@okj.is

Ireland
Husqvarna UK Ltd
Preston Road
Aycliffe Industrial Park
Newton Aycliffe
County Durham
DL5 6UP
info.gardena@
husqvarna.com/uk

Italy
Husqvarna Italia S.p.A.
Via Santa Vecchia 15
23868 VALMADRERA (LC)
Phone: (+39) 0341.203.111
assistenza.italia@
it.husqvarna.com

Japan
KAKUICHI CO. Ltd.
Sumitomo Realty &
Development Kojimachi
BLDG., 8F
5-1 Nibanbanyo
Chiyoda-ku
Tokyo 102-0084
Phone: (+81) 33 264 4721
m_sishihara@kaku-ichi.co.jp

Kazakhstan
LAMED LTD.
155/1, Tazhibayevovi 07
050060 Almaty
IP Schmidt
Abayavenue 3B
110 005 Kostanay

Korea
Kyoung Jin Trading CO.LTD.
107-4, SunDuk Bld.,
Yangjae-dong,
Seocho-gu,
Seoul, (zipcode: 137-891)
Phone: (+82) (0)2574-6300

Kyrgyzstan
Alye Maki
av. Moladaya Guardir J 3
720014
Bishkek

Latvia
Husqvarna Latvija SIA
Ulbrokas 19A
LV-1021 Riga
info@gardena.lv

Lithuania
UAB Husqvarna Lietuva
Atities pl. 77 C
LT-03104 Kaunas
info@gardena.lt

Luxembourg
Magasins Jules Neuberg
39, rue Jacques Stas
Luxembourg-Gasperich 2549
Case Postale No. 12
Luxembourg 2010
Phone: (+352) 40 14 01 41
apl@neuberg.lu

Mexico
AFOSA
Av. Lopez Mateos Sur # 5019
Col. La Calma 45070
Zapopan, Jalisco
Mexico
Phone: (+52) 33 3818-3434
icorneje@afosa.com.mx

Moldova
Convel S.R.L.
290A Muncesti Str.
2002 Chisinau

Netherlands
Husqvarna Nederland B.V.
GARDENA Division
Postbus 50131
1305 AC ALMERE
Phone: (+31) 36 521 00 10
info@gardena.nl

Neth. Antilles
Jonka Enterprises N.V.
Sta. Rosa Weg 196
P.O. Box 8200
Curaçao
Phone: (+599) 9 767 6655
pjm@jonka.com

New Zealand
Husqvarna New Zealand Ltd.
PO Box 76-437
Manukau City 2241
Phone: (+64) (0) 9 9202410
support.nz@husqvarna.co.nz

Norway
Husqvarna Norge AS
Gardena Division
Troskenveien 36
1708 Sarpsborg
info@gardena.no

Peru
Husqvarna Perú S.A.
Jr. Ramón Cárcamo 710
Lima 1
Tel.: (+51) 1 3320400 ext. 416
juan.fernandez@
husqvarna.com

Poland
Husqvarna
Poland Spółka z o.o.
ul. Wysockiego 15 b
03-371 Warszawa
Phone: (+48) 22 330 96 00
gardena@husqvarna.com.pl

Portugal
Husqvarna Portugal, SA
Lagoa - Albarraque
2635 - 995 Rio de Mouro
Tel.: (+351) 21 922 85 30
Fax: (+351) 21 922 85 36
info@gardena.pt

Romania
Madex International Srl
Soseaua Otdai 117-123,
RO 013603 Bucuresti, S 1
Phone: (+40) 21 352.76.03
madex@ines.ro

Russia / Россия
ООО „Хускварна“
141400, Московская обл.,
г. Химки,
улица Ленинградская,
владение 99, стр.6
Бизнес Центр
„Химки Бизнес Парк“,
помещение 0802, 04
http://www.gardena.ru

Serbia
Domel d.o.o.
Autoput za Novi Sad bb
11 273 Belgrade
NF AZUR: (+381) 11 84 88 12
miroslav.jejina@domel.rs

Singapore
Hyray PRIVATE LIMITED
40 Jalan Pemimpin
02-08 Tat Ann Building
Singapore 577185
Phone: (+65) 6253 2277
shying@hyray.com.sg

Slovak Republic
Husqvarna Cesko s.r.o.
Türköv Praha 4 – Chodov
Bezpečná infolinka:
800 154 044
servis@sk.husqvarna.com

Slovenia
Husqvarna Austria GmbH
Industriezeile 36
4010 Linz
Tel.: (+43) 732 77 01 01-485
service.gardena@
husqvarnagroup.com

South Africa
Husqvarna
South Africa (Pty) Ltd
Postnet Suite 250
Private Bag X6,
Cascades, 3202
South Africa
Phone: (+27) 33 846 9700
info@gardena.co.za

Spain
Husqvarna España S.A.
Calle de Rivas nº 10
28052 Madrid
Phone: (+34) 91 708 05 00
atencioncliente@gardena.es

Suriname
Agrofix n.v.
Verlengde Hogestraat # 22
Phone: (+597) 472426
agrofix@sur.net
Pobox: 2006
Paramaribo
Suriname – South America

Sweden
Husqvarna AB
Gardena Division
S-561 82 Huskvarna
gardenaorder@husqvarna.se

Switzerland / Schweiz
Husqvarna AG
Consumer Products
Industriestrasse 10
5506 Mägenwil
Phone: (+41) (0) 62 887 37 90
info@gardena.ch

Turkey
Dost Bahçe Diş Ticaret
Müessesili A.Ş.
Yulus Mah. Adli Sok. No:3
İc Kapı No: 1 Kartal
04873 İstanbul
Phone: (+90) 216 38 93 939
info@dstbahce.com.tr

Ukraine / Україна
ТОВ „Хускварна Україна“
вул. Василяківська 34,
офіс 204-
03022, м. Київ
Тел: (+38) 044 498 39 02
info@gardena.ua

Uruguay
FELISA SA
Entre Rios 1083 CP 11800
Montevideo – Uruguay
Tel.: (+598) 22 03 18 44
info@felisa.com.uy

Venezuela
Corporación Casa y Jardín C.A.
Av. Caroni, Edif. Trezmen, PB.
Cajinas de Bello Monte,
1050 Caracas,
Tlf.: (+58) 212 992 33 22
info@casayjardin.net.ve

814-20.960.06/1219
© GARDENA Manufacturing GmbH
D-89070 Ulm
http://www.gardena.com