

1,25 l Art. 814

DE Betriebsanleitung
Drucksprüher

EN Operating Instructions
Pressure Sprayer

FR Mode d'emploi
Pulvérisateur

NL Gebruiksaanwijzing
Drukspuit

SV Bruksanvisning
Tryckspruta

DA Brugsanvisning
Tryksprøjte

FI Käyttöohje
Paineruisku

NO Bruksanvisning
Trykksprøyte

IT Istruzioni per l'uso
Irroratore a pressione

ES Instrucciones de empleo
Pulverizador a presión

PT Manual de instruções
Pulverizador de pressão

PL Instrukcja obsługi
Opryskiwacz ciśnieniowy

HU Használati utasítás
Nyomáspermetező

CS Návod k obsluze
Tlakový rozprašovač

SK Návod na obsluhu
Tlakový rozprašovač

EL Οδηγίες χρήσης
Ψεκαστήρας Πρωτίεσης

RU Инструкция по эксплуатации
Опрыскиватель

SL Navodilo za uporabo
Tlačni škroplilnik

HR Uputa za upotrebu
Pneumatska prskalica

SR/ Uputstvo za rad
BS Prskalica pod pritiskom

UK Інструкція з експлуатації
Обприскувач

RO Instrucțiuni de utilizare
Pulverizator cu precompresie

TR Kullanma Kılavuzu
Basıncılı Sprey

BG Инструкция за експлоатация
Пръскачка

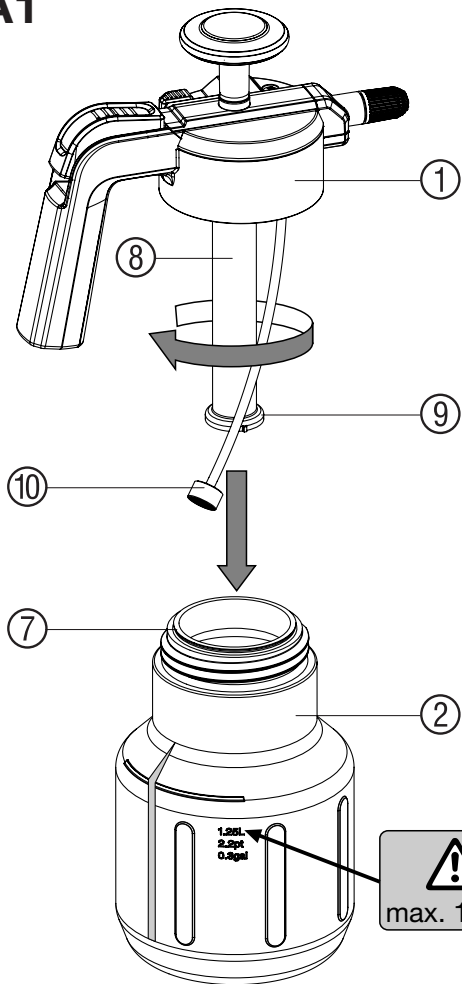
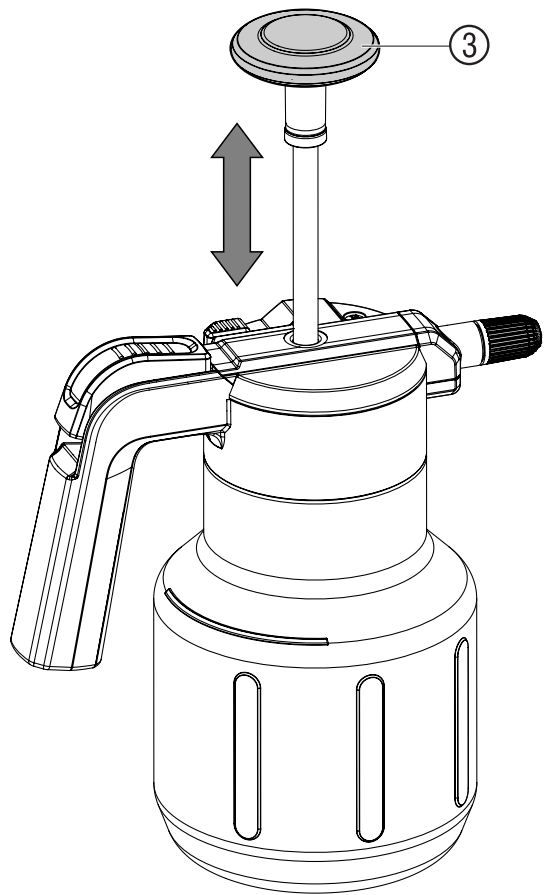
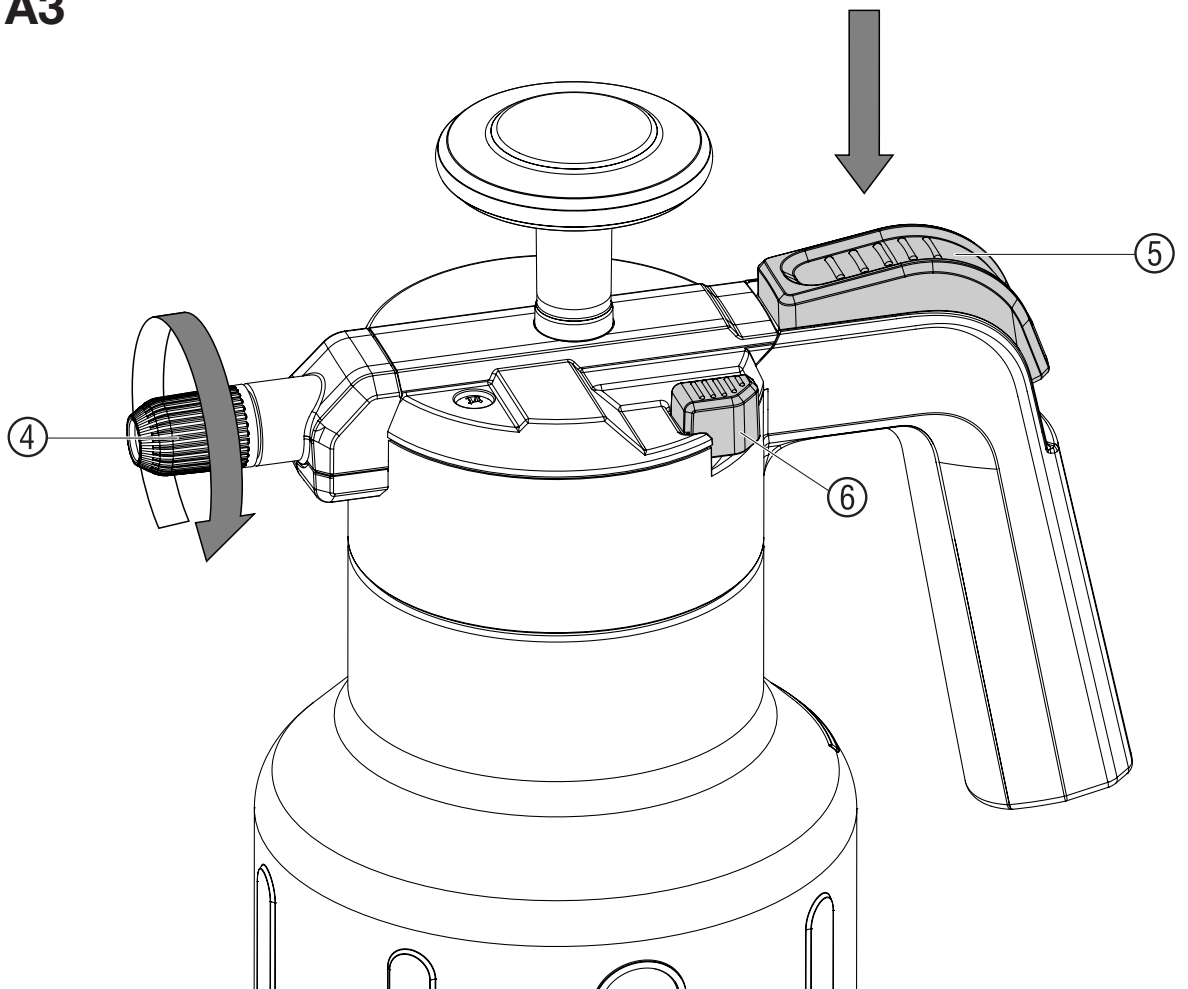
SQ Manual përdorimi
Bombol sprucimi me presion

ET Kasutusjuhend
Survepihusti

LT Naudojimosi instrukcija
Slėginis purkštuvas

LV Lietošanas instrukcija
Spiediena smidzinātājs

ZH 操作说明书
压力喷雾器

A1**A2****A3**

GARDENA-Paineruisku 1,25 l

Tämä on alkuperäisen saksalaisen käyttöohjeen käännös. Lue käyttöohje huolellisesti ja noudata sen ohjeita. Tutustu tämän ohjeen avulla paineruiskuun, sen oikeaan käyttöön ja turvaohjeisiin.

Turvallisuussyistä lapset ja alle 16-vuotiaat nuoret sekä henkilöt, jotka eivät ole perehtyneet tähän käyttöohjeeseen, eivät saa käyttää tätä paineruiskua. Älä koskaan käytä tuotetta väsyneenä, sairaana tai alkoholin, huumeiden tai lääkkeiden vaikutuksen alaisena. Säilytä tämä käyttöohje huolellisesti.

1. GARDENA-paineruiskun käyttöalue

Käyttötarkoitus:

GARDENA-paineruisku on tarkoitettu nestemäisten, liuotinaineista vapaiden tuholaisten torjunta-aineiden¹⁾, rikkaruohontorjunta-aineiden¹⁾, lannoitteiden¹⁾, ikkunanpuhdistusaineiden¹⁾, autovahan ja konservointiaineiden ruiskuttamiseen¹⁾ yksityistalouksissa ja harrasteluapuutarkoituksissa. Sitä ei ole tarkoitettu ammattikäyttöön puistoissa, urheilukentillä eikä maa- ja metsätaloudessa. Oheisen valmistajan käyttöohjeen noudattaminen on paineruiskun asianmukaisen käytön edellytys.

¹⁾ Kasvinsuojeluaineista ja pesuaineista annetun lain mukaan on sallittua käyttää vain hyväksytyjä aineita (valtuutettu erikoiskauppa).

Varoitukset:

Mahdollisen henkilövamman vuoksi GARDENA-paineruiskulla saa levittää vain valmistajan hyväksymiä nesteitä. Paineruiskulla ei saa ruiskuttaa happoja, desinfiointi- tai kylästysaineita, voimakkaita, liuotinainepitoisia puhdistusaineita, bensiiniä tai suihkutettavaa öljyä. Vain valtion tarkastuslaitoksen hyväksymiä kasvinsuojeluaineita suositellaan käytettäväksi. Laitteen valmistamisajankohtana valmistajan tiedossa ei ole laitteen valmistusmateriaaliin kohdistuvia haittavaikutuksia, jotka johtuisivat Liittotasavallan tarkastuslaitoksen hyväksymistä kasvinsuojeluaineista. Ruiskutettaessa tuholaisten-, rikkakasvien- ja sienentorjunta-aineita tai muita nesteitä, joiden käsittelyssä valmistaja vaatii erityisiä turvatoimenpiteitä, on näitä ohjeita noudatettava.

2. Turvaohjeet

Henkilövamman vaara:

Älä milloinkaan avaa paineruiskua tai ruuvaa suutinta irti niin kauan, kuin paineruiskussa on painetta. Mahdollisen henkilövamman vuoksi paineruiskua ei saa milloinkaan liittää paineilmakompressoriin. Paineruisku on asetettava aina pystysuoraan asentoon, ennen kuin turvaventtiiliä ⑥ (kuva A3) painetaan. Päästä aina kaikki paine pois painamalla turvaventtiiliä, ennen kuin avaat paineruiskun. Vaara! Pieniä osia voidaan niellä asennuksen yhteydessä ja muovipussi aiheuttaa tukehtumisvaaran. Pidä pienet lapset kaukana asennuksen aikana.

Käyttö:

Tarkista paineruisku silmämääräisesti aina ennen käyttöä. Älä milloinkaan jätä paineruiskua pitemmäksi aikaa yksin säiliön ollessa täynnä ja paineen alaisena. Lapset on pidettävä poissa laitteen ulottuvilta. Olet itse vastuussa laitteesta. Älä saata paineruiskua korkealle kuumuudelle alttiiksi. Kierrä ruiskupää ① käsin kiinni (älä käytä työkaluja) ja varmista, että O-rengas ⑦ (kuva A1) menee oikein paikalleen.

Puhdistus:

Päästä aina käytön jälkeen ylipaine pois, tyhjennä säiliö, puhdista huolellisesti ja huuhtelee puhtaalla vedellä. Anna paineruiskun lopuksi kuivua jättämällä kansi avoimeksi. Älä kaada jäljelle jäänyttä nestettä viemäriin (vie kunnan ongelmajätepisteeseen). Mahdollisten kemiallisten reaktioiden välttämiseksi on paineruisku puhdistettava, ennen kuin vaihdetaan ruiskutusainetta toiseen. Käytettäessä useampia paineruiskuja säiliöitä ja ruiskupäitä ei saa vaihtaa keskenään.

Säilytys:

Ennen säiliön panoa ruiskuta paineruisku aina aivan tyhjäksi (myös vedellä huuhtelun jälkeen) ja säilytä pakkaselta suojatussa paikassa.

3. Käyttö

Noudata turvaohjeita ja annostusohjeita ruiskutusnesteen valmistajan antamien ohjeiden mukaan.

A1 Kierrä ruiskupää ① irti ja täytä säiliö ②.

Huomio: Säiliöön saa täyttää enintään 1,25 litraa nestettä.

A2 Pumpkaa kahvasta ③.

A3 Säädä suihku suuttimen ④ kautta:

Paina käyttöpainiketta ⑤ ja suihkuta nestettä.

4. Puhdistus

Paineruiskun puhdistaminen:

Ruiskunesteen levittämisen jälkeen paineruisku on puhdistettava.

Täytä paineruiskuun vain puhdasta vettä (lisää tarvittaessa hieman astianpesuainetta) ja ruiskuta tyhjäksi.

Venttiilit, imuletku ja suutin ④ puhdistuvat.

Kun kannen ja säiliön ulkopinta on likaantunut, puhdista varsinkin kierteiden ja kierteiden O-renkaan kohta ⑦ perusteellisesti.

Suosittellemme paineruiskun perusteellista tarkastusta 5 vuoden käytön jälkeen – parhaiten se käy GARDENA-huoltopalvelussa.

5. Vikojen korjaaminen

A1 Sähdin puhdistaminen:

→ Irrota sihti ⑩ imuletkusta ja puhdista se.

Vika	Mahdollinen syy	Korjaus
Pumppu ei tuota painetta.	Ruiskupää ① kierretty liian löysälle.	Ruiskupää ① kierretty liian tiukkaan.
	Pumppuputki ⑧ löysällä.	Kierrä pumppuputki ⑧ tiukempaan.
	O-rengas ⑦ ei ole kunnolla paikoillaan.	Tarkasta O-renkaan ⑦ kiinnitys.
Paineruisku ruiskuttaa paineesta huolimatta huonosti tai ei ollenkaan.	Tiivistesuojus ⑨	Vaihda tiivistesuojus ⑨.
	Suutin ④ tukkeutunut.	Ruuvaa suutin ④ irti ja puhdista.
Säiliötä on vaikea avata.	Sihti ⑩ tukossa.	Irrota sihti ⑩ ja puhdista.
	Säiliön paine liian korkea.	Päästä paine pois säiliöstä turvaventtiilin ⑥ kautta.

Mikäli muita vikoja ilmenee, pyydämme ottamaan yhteyden GARDENA-huoltoon.

6. Käytöstä poistaminen

Säilytys:

- Puhdista paineruisku (katso 4. Puhdistus).
- Säilytä paineruisku pakkaselta suojatussa paikassa.

7. Tekniset tiedot

Maksimi täyttömäärä	1,25 l
Sallittu käyttöpaine	3 bar
Maks. sallittu käyttölämpötila	40 °C

8. Takuu

Jos kyseessä on takuuvaatimus, palvelusta ei peritä maksua. GARDENA Manufacturing GmbH myöntää tälle tuotteelle kahden vuoden takuun (ostopäivämäärästä alkaen). Takuu kattaa kaikki laitteen merkittävät viat, joiden voidaan todistaa johtuvan materiaali- tai valmistusvirheistä. Takuun puitteissa asiakkaalle toimitetaan toimiva, korvaava tuote tai meille lähetetty viallinen tuote korjataan maksutta. Pidätämme oikeuden valita jommankumman näistä vaihtoehdoista. Palvelua koskevat seuraavat ehdot: Tuotetta on käytetty sille määritellyyn käyttötarkoitukseen käyttöohjeiden mukaisesti. Ostaja tai kolmas osapuoli ei ole yrittänyt korjata tuotetta. Valmistajan myöntämä takuu ei vaikuta jälleenmyyntiliikkeen tai välittäjään kohdistuviin takuuvaatimuksiin. Jos tuotteen kanssa ilmenee ongelmia, ota yhteys asiakaspalveluumme tai lähetä viallinen tuote ja vian lyhyt kuvaus GARDENA Manufacturing GmbH:lle. Toimituskulut ovat lähettäjän vastuulla ja postitusta ja pakkausta koskevia ohjeita on noudatettava. Takuuvaatimuksen mukana on toimitettava kopio ostotositteesta.

