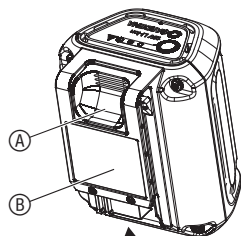
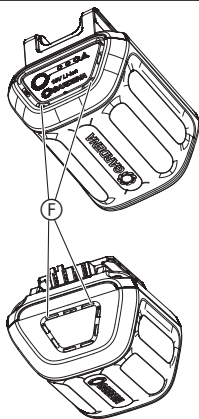
**BLi-18/36****Art. 9865****BLi-18/54****Art. 9866****DE Betriebsanleitung**
System-Akku**EN Operator's Manual**
System Battery**FR Mode d'emploi**
Batterie du système**NL Gebruiksaanwijzing**
Systeemaccu**SV Bruksanvisning**
Systembatteri**DA Brugsanvisning**
Systembatteri**FI Käyttöohje**
Järjestelmäakku**NO Bruksanvisning**
Systembatteri**IT Istruzioni per l'uso**
Batteria di sistema**ES Instrucciones de empleo**
Batería del sistema**PT Manual de instruções**
Bateria do sistema**PL Instrukcja obsługi**
Akumulator systemowy**HU Használati utasítás**
Rendszerakkumulátor**CS Návod k obsluze**
Systémová baterie**SK Návod na obsluhu**
Systémový akumulátor**EL Οδηγίες χρήσης**
Μπαταρία συστήματος**RU Инструкция по эксплуатации**
Системный аккумулятор**SL Navodilo za uporabo**
Sistemska baterija**HR Uputa za upotrebu**
Baterijski sustav**SR/ BS Uputstvo za korisnike**
Sistemska baterija**UK Інструкція з експлуатації**
Система акумуляторної батареї**RO Instrucțiuni de utilizare**
Baterie**TR Kullanma Kılavuzu**
Sistem aküsü**BG Инструкция за експлоатация**
Батерия за системата**SQ Manual përdorimi**
Bateri sistemi**ET Kasutusjuhend**
Süsteemi aku**LT Naudojimosi instrukcija**
Sistemos akumuliatorius**LV Lietošanas instrukcija**
Sistēmas akumulators



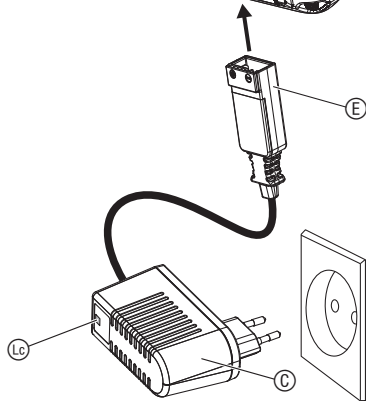
O1



O2



M1



Bateria GARDENA BLI-18/36; BLI-18/54

Traducerea instrucțiunilor originale.

Din motive de siguranță acumulatorul nu poate fi utilizat de copii și tineri sub

16 ani, respectiv de persoane care nu cunosc manualul de utilizare. Persoanele cu abilitati fizice sau mentale reduse pot folosi produsul numai daca sunt supravegheate sau instruite de catre o persoana responsabila. Copii trebuie supravegheați pentru a vă asigura că nu se joacă cu produsul. Niciodată nu utilizați produsul dacă sunteți obosit sau bolnav sau vă aflați sub influența alcoolului, drogurilor sau a medicamentelor.

Utilizare conform destinației:

Bateria GARDENA servește la alimentarea cu energie a aparatelor GARDENA cu baterie și este destinată utilizării în grădini gospodărești private sau grădini de hobby.

Produsul nu este destinat utilizării continue.

1. SIGURANTA

Important!

Citiți atent instrucțiunile de utilizare și păstrați-le pentru o utilizare ulterioară.

Simbolurile de pe produs:



Citiți instrucțiunile de utilizare.



PERICOL! Pericol de incendiu! Scurtcircuit!

→ **Nu conectați contactele bateriei de componente metalice.**



Nu expuneți bateria la ploaie sau la condiții de umezeală.

Manevrarea sigură a acumulatorului



PERICOL! Pericol de incendiu!

În timpul procesului de încărcare, bateria care se încarcă trebuie să stea pe o suprafață ignifugă, rezistentă la temperaturi și neconductibilă electric. Acumulatorul se va încărca numai sub supraveghere.

Contactele nu trebuie scurtcircuitate.

Feriți încărcătorul de baterii și bateria de obiectele caustice, inflamabile și combustibile.

În timpul procesului de încărcare este interzisă acoperirea încărcătorului și a bateriei.

Decuplați imediat încărcătorul de la sursa de alimentare în cazul în care are loc formare de fum sau foc.

Pentru produsul cu acumulator GARDENA folosiți în exclusivitate acumulatori GARDENA. Pentru acumulatorii altor producători, GARDENA nu își asumă nici o garanție. În cazul unei calități inferioare, acestea pot duce la situații cu pericol de incendiu și explozie!

Nu folosiți încărcătorul GARDENA pentru încărcarea altor acumulatori, deoarece GARDENA nu poate garanta compatibilitatea acestora și de aceea aici pot apărea situații cu pericol de incendiu și explozie.

Nu încărcați bateriile nereîncărcabile.



PERICOL! Pericol de explozie!

Feriți bateria de temperaturi ridicate și foc. Nu așezați bateria pe calorifere, și nu expuneți pe perioade îndelungate la radiații solare puternice.

Nu utilizați în atmosfere explozive, de exemplu în apropierea lichidelor (vaporilor) inflamabile (inflamabili), gazelor inflamabile sau acumulatorilor de praf. Când se utilizează acumulatorii se pot forma scântei, ceea ce poate duce la aprinderea amestecurilor.

Înainte de fiecare utilizare verificați acumulatorul la următoarele. Supuneți bateria la o verificare vizuală înainte de fiecare utilizare. Bateriile nefuncționale trebuie dispuse regulamente ca deșeu. Nu trimiteți prin poștă. Mai multe informații puteți solicita de la firma de salubritate locală.

Nu folosiți bateria ca sursă de curent pentru alte produse. Pericol de accidentare. Folosiți bateria în exclusivitate pentru produsele GARDENA pentru care a fost prevăzută.

Încărcați și utilizați acumulatorul în exclusivitate la temperaturi ale mediului ambiant între 0 °C și 40 °C. După o utilizare mai îndelungată lăsați bateria să se răcească.

Verificați în mod regulat cablul de încărcare la urme de deteriorare și îmbătrânire (casant). Folosiți cablul numai în stare impecabilă.

Nu depozitați și nu transportați niciodată acumulatorul la temperaturi de peste 45 °C sau expus la radiații solare directe. În mod ideal, pentru evitarea a utodescării bateria trebuie păstrată la temperaturi sub 25 °C.

Nu expuneți acumulatorul la ploaie, apă (imersie) și nici la umiditate.

Păstrați curat bateria, în special fantele de aerisire.

Dacă bateria nu se folosește o perioadă mai îndelungată (iarna), încărcați complet bateria pentru evitarea unei descărcări profunde.

Pentru evitarea autodescării, utilizării greșite și accidentelor nu depozitați acumulatorul într-un produs.

Nu depozitați bateria în încăperi în care pot avea loc descărcări electrostatice.

Siguranța electrică



PERICOL! Stop cardiac!

În timpul funcționării acest produs generează un câmp electromagnetic. În anumite condiții acest câmp poate afecta funcționarea implanturilor medicale active sau pasive. Pentru a exclude situațiile care pot însemna accidente grave sau mortale, persoanele cu implanturi medicale trebuie să-și consulte medicul sau producătorul implantului înainte de utilizarea acestui produs.

Siguranța personală



PERICOL! Pericol de asfixiere!

Piesele mai mici pot fi înghițite. Punga de polietilenă înseamnă pericol de asfixiere pentru copiii mici. În timpul montajului țineți la distanță copiii mici.

2. OPERAREA

Încărcarea bateriei [Fig. O1/O2]:



ATENȚIE!

Supratensiunile deteriorează bateria și încărcătorul de baterii.

→ **Asigurați-vă că tensiunea de rețea folosită este cea corectă.**

Înainte de prima utilizare bateria trebuie încărcată complet.

Bateria litiu-ion poate fi încărcată oricând, indiferent de gradul de descărcare, iar procesul de încărcare poate fi întrerupt oricând fără deteriorarea bateriei (este fără efect de memorie).

1. Apăsăți butonul de deblocare (A) și scoateți acumulatorul (B) din locașul bateriei produsului cu acumulator.
2. Conectați încărcătorul de baterii (C) într-o priză.
3. Conectați cablul de încărcare baterie (E) la baterie (B).

Când lampa de control al încărcării (D) de pe încărcător luminează verde intermitent, bateria este în curs de încărcare.

Dacă lampa de control verde al încărcării (D) de pe încărcător este aprinsă permanent, acumulatorul este complet încărcat (timpul de încărcare, vezi 6. DATE TEHNICE).

4. În timpul încărcării verificați regulat gradul de încărcare.
5. Dacă bateria (B) este complet încărcată, scoateți bateria (B) din încărcător (C).
6. Scoateți încărcătorul (C) din priză.

Indicatorul gradului de încărcare [Fig. O1]:

Indicatorul gradului de încărcare la încărcare:

100 % încărcată	(1), (2) și (3) sunt aprinse (timp de 60 de secunde)
66 – 99 % încărcată	(1) și (2) sunt aprinse, (3) clipește
33 – 65 % încărcată	(1) este aprinsă, (2) clipește
0 – 32 % încărcată	(1) clipește

Indicatorul gradului de încărcare în timpul utilizării:

→ Apăsăți tasta (1) de pe baterie.

Indicatorul nivelului de încărcare a acumulatorului este afișat pentru 5 secunde.

66 – 99 % încărcată (1), (2) și (3) sunt aprinse

33 – 65 % încărcată (1) și (2) sunt aprinse

1 – 32 % încărcată (1) este aprins

0 % încărcată (1) clipește

Când LED-ul (1) luminează intermitent, acumulatorul trebuie încărcat.

3. ÎNTREȚINEREA

Curățarea acumulatorului [Fig. M1]:



PERICOL! Leziuni corporale!

Pericol de accidentare și pericol de deteriorare a produsului.

→ Nu curățați produsul cu apă sau cu jet de apă (în special nu cu jetul de înaltă presiune).

→ Nu curățați cu chimicale, inclusiv benzină sau solvenți. Unele dintre acestea pot deteriora piese importante din material plastic.

Fantele de aerisire trebuie să fie întotdeauna curate.

Înainte de conectarea încărcătorului de baterii asigurați-vă că suprafața și contactele bateriei și încărcătorului de baterii sunt întotdeauna curate.

Nu folosiți apă curgătoare.

→ Curățați fanta de aerisire (E), contactele și piesele din plastic cu o cârpă moale și uscată.

4. DEPOZITAREA

Scoaterea din funcțiune:

Produsul trebuie depozitat într-un loc neaccesibil copiilor.

1. Încărcați bateria.
2. Curățați acumulatorul (vezi 3. ÎNTREȚINEREA).
3. Păstrați acumulatorul într-un loc uscat, închis și ferit de îngheț.

Disponerea ca deșeu a acumulatorului:



Li-ion

Acumulatorul GARDENA conține celule de Li-ion, care după expirarea duratei de viață trebuie dispuse separat de gunoiul menajer.

Important!

Disponeti ca deșeu acumulatorii prin sau de către punctele de colectare și reciclare locale.

1. Descărcați complet celulele Li-ion (adresăți-vă centrelor de service GARDENA).
2. Asigurați contactele celulelor Li-ion împotriva scurtcircuitării.
3. Dispuneți regulamentar celulele Li-ion.

5. REMEDIEREA DEFECTIUNILOR

Mesaje de eroare ale LED-ului de avarie (M) [Fig. O1/O2]:

Problemă	Cauză posibilă	Remediu
LED-ul de eroare (M) de pe baterie clipește	Baterie suprasolicitată.	→ Lăsați acumulatorul să se răcească și reporniți produsul cu acumulator.
	Subtensiune.	→ Încărcați bateria.
	Temperatura bateriei este în afara domeniului admisibil.	→ Folosiți acumulatorul la temperaturi ambiante între 0 °C și 40 °C.
LED-ul de eroare (M) de pe baterie este aprins	Eroare baterie/baterie defectă.	→ Adresați-vă service-ului GARDENA dacă prin conectarea la încărcător acumulatorul nu poate fie „resetted”.
Lampa de control al încărcării (L) de pe încărcător nu se aprinde	Încărcătorul sau cablul de încărcare nu este corect conectat.	→ Conectați încărcătorul și cablul de încărcare în modul corect.
Lampa de control al încărcării (L) de pe încărcător luminează roșu intermitent	Temperatura bateriei este în afara domeniului admisibil.	→ Folosiți acumulatorul la temperaturi ambiante între 0 °C și 40 °C.



NOTĂ: În caz de alte defecțiuni adresăți-vă centrului de service GARDENA. Reparațiile vor fi efectuate în exclusivitate de centrele de service GARDENA și de dealeri autorizați de GARDENA.

6. DATE TEHNICE

Bateria BLi-18	Unitate	Valoare (art. 9865)	Valoare (art. 9866)
Tensiune acumulatorului	V (DC)	18	18
Capacitate acumulator	Ah	2,0	3,0
Numărul celulelor (Li-ion)		5	5
Timp de încărcare acumulator 80 % / 100 % (aproximativ)	h	2 / 2,5	3 / 4

Încărcătoare pentru acumulator GARDENA potrivite de 18 V: art. 8832/8833

7. ACCESORII

Încărcător de baterii GARDENA 18 V	Pentru încărcarea bateriei GARDENA BLI-18.	art. 8833
Încărcător rapid acumulator GARDENA 18 V	Pentru încărcarea rapidă a acumulatorului GARDENA BLI-18.	art. 8832

8. SERVICE / GARANȚIE

Service:

Vă rugăm să contactați adresa de pe verso.

Declarație de garanție:

În cazul unei solicitări de acordare a garanției, nu vă sunt imputate costurile serviciilor furnizate.

GARDENA Manufacturing GmbH oferă pentru toate produsele originale GARDENA noi o garanție de 2 ani de la data primei cumpărării de la comerciant, dacă produsul este folosit în exclusivitate în scopuri private. Această garanție de producător nu este valabilă pentru produsele achiziționate de pe o piață secundară. Această garanție se referă la toate deficiențele importante ale produsului, care provin în mod dovedit din defecte de material sau de fabricație. Această garanție este onorată prin punerea la dispoziție a unui produs de înlocuire complet funcțional sau prin repararea gratuită a produsului defect pe care ni l-ați trimis; ne rezervăm dreptul de a alege una dintre aceste opțiuni. Acest serviciu este supus următoarelor prevederi:

- Produsul a fost utilizat în scopul pentru care a fost fabricat conform recomandărilor din instrucțiunile de operare.
- Nu s-a încercat nici de cumpărător și nici de terțe persoane deschiderea sau repararea produsului.
- Pentru funcționare s-au folosit în exclusivitate piese de schimb și piese de uzură originale GARDENA.
- Prezentarea dovezii cumpărării.

Uzura normală a pieselor și componentelor (de exemplu a cuțitelor, pieselor de fixare a cuțitelor, turbinelor, surselor de iluminat, curelelor trapezoidale sau dințate, roțițelor, filtrelor de aer, bujiilor), schimbările ce vizează aspectul optic cât și piesele de uzură și de consum sunt excluse din garanție.

Garanția de producător se limitează la livrarea unui produs de înlocuire și la reparații conform condițiilor de mai sus. Garanția de producător nu constituie bază legală pentru formularea altor revendicări față de noi ca producător, cum ar fi de exemplu cele de despăgubire. Bineînțeles, această garanție de producător **nu** afectează în nici un fel revendicările de garanție legale și contractuale formulate față de comerciant/vânzător.

Garanția de producător intră sub incidența legii Republicii Federale a Germaniei.

În cazuri de garanție vă rugăm să ne trimiteți produsul defect împreună cu o copie a dovezii de cumpărare și o descriere a defecțiunii, cu acoperirea costurilor de transport la adresa service-ului GARDENA.


<p>FR Responsabilité Conformément à la loi relative à la responsabilité du fait des produits défectueux, nous déclarons expressément par la présente que nous déclinons toute responsabilité pour les dommages résultant de nos produits, si lesdits produits n'ont pas été correctement réparés par un partenaire d'entretien agréé GARDENA ou si des pièces d'origine GARDENA ou des pièces agrées GARDENA n'ont pas été utilisées.</p>	<p>IT Responsabilità del prodotto In conformità con la Legge tedesca sulla responsabilità del prodotto, con la presente dichiariamo espressamente che decliniamo qualsiasi responsabilità per danni causati dai nostri prodotti qualora non siano stati correttamente riparati presso un partner di assistenza approvato GARDENA o laddove non siano stati utilizzati ricambi originali o autorizzati GARDENA.</p>
<p>NL Productaansprakelijkheid Conform de Duitse wet inzake productaansprakelijkheid verklaren wij hierbij uitdrukkelijk dat wij geen aansprakelijkheid aanvaarden voor schade ontstaan uit onze producten waarbij deze producten niet zijn gerepareerd door een GARDENA-erkende servicepartner of waarbij geen originele GARDENA-onderdelen of onderdelen die door GARDENA zijn goedgekeurd zijn gebruikt.</p>	<p>ES Responsabilidad sobre el producto De acuerdo con la Ley de responsabilidad sobre productos alemana, por la presente declaramos expresamente que no aceptamos ningún tipo de responsabilidad por los daños ocasionados por nuestros productos si dichos productos no han sido reparados por un socio de mantenimiento aprobado por GARDENA o si no se han utilizado piezas originales GARDENA o piezas autorizadas por GARDENA.</p>
<p>SV Produktansvar I enlighet med tyska produktansvarslagar förklarar vi härmed uttryckligen att vi inte åtar oss något ansvar för skador som orsakas av våra produkter där produkterna inte har genomgått korrekt reparation från en GARDENA-godkänd servicepartner eller där originaldelar från GARDENA eller delar godkända av GARDENA inte använts.</p>	<p>PT Responsabilidade pelo produto De acordo com a lei alemã de responsabilidade pelo produto, declaramos que não nos responsabilizamos por danos causados pelos nossos produtos, caso os tais produtos não tenham sido devidamente reparados por um parceiro de assistência GARDENA aprovado ou se não tiverem sido utilizadas peças GARDENA originais ou peças autorizadas pela GARDENA.</p>
<p>DA Produktansvar I overensstemmelse med den tyske produktansvarslav erklærer vi hermed udtrykkeligt, at vi ikke påtager os noget ansvar for skader på vores produkter, hvis de pågældende produkter ikke er blevet repareret korrekt af en GARDENA-godkendt servicepartner, eller hvor der ikke er brugt originale GARDENA-reservedele eller godkendte reservedele fra GARDENA.</p>	<p>PL Odpowiedzialność za produkt Zgodnie z niemiecką ustawą o odpowiedzialności za produkt, niniejszym wyrażnie oświadczamy, że nie ponosimy żadnej odpowiedzialności za szkody poniesione na skutek użytkowania naszych produktów, w przypadku gdy naprawa tych produktów nie była odpowiednio przeprowadzana przez zatwierdzonego przez firmę GARDENA partnera serwisowego lub nie stosowano oryginalnych części GARDENA albo części autoryzowanych przez tę firmę.</p>
<p>FI Tuotevastuu Saksan tuotevastuulain mukaisesti emme ole vastuussa laitteiden vaurioista, jos korjauksia ei ole tehnyt GARDENAn hyväksymä huoltoliike tai jos niiden syynä on muiden kuin alkuperäisten GARDENA-varaosien tai GARDENAn hyväksymien varaosien käyttö.</p>	<p>HU Termékszavatosság A németországi termékszavatossági törvénnyel összhangban ezennel nyomatékosan kijelentjük, hogy nem vállalunk felelősséget a termékeinkben keletkezett olyan károkért, amelyek valamilyen GARDENA által jóváhagyott szervizpartner által nem megfelelően végzett javításból adódnak, vagy amely során nem eredeti GARDENA alkatrészeket vagy a GARDENA által jóváhagyott alkatrészeket használtak fel.</p>

<p>CS Odpovědnost za výrobek V souladu s německým zákonem o odpovědnosti za výrobek tímto výslovně prohlašujeme, že nepřijímáme žádnou odpovědnost za poškození vzniklá na našich výrobcích, kdy zmíněné výrobky nebyly řádně opraveny schváleným servisním partnerem GARDENA nebo kdy nebyly použity originální náhradní díly GARDENA nebo náhradní díly autorizované společností GARDENA.</p>	<p>RO Răspunderea pentru produs În conformitate cu Legea germană privind răspunderea pentru produs, declarăm în mod expres prin prezentul document că nu acceptăm nicio răspundere pentru defecțiunile suferite de produsele noastre atunci când acestea nu au fost reparate în mod corect de un atelier de service partener, aprobat de GARDENA, sau când nu au fost utilizate piese GARDENA originale sau piese autorizate de GARDENA.</p>
<p>SK Zodpovednosť za produkt V súlade s nemeckými zákonmi predpismi upravujúcimi zodpovednosť za výrobok týmto výslovné prehlasujeme, že nenesieme žiadnu zodpovednosť za škody spôsobené našimi výrobkami, v prípade ktorých neboli náležité opravy vykonané servisným partnerom schváleným spoločnosťou GARDENA alebo neboli použité diely spoločnosti GARDENA alebo diely schválené spoločnosťou GARDENA.</p>	<p>BG Отговорност за вреди, причинени от стоки Съгласно германския Закон за отговорността за вреди, причинени от стоки, с настоящото изрично декларираме, че не носим отговорност за щети, причинени от нашите продукти, ако те не са били правилно ремонтирани от одобрен от GARDENA сервиз или ако не са използвани оригинални части на GARDENA или части, одобрени от GARDENA.</p>
<p>EL Ευθύνη προϊόντος Σύμφωνα με τον γερμανικό νόμο περί Ευθύνης για τα Προϊόντα, με το παρόν δηλώνουμε ρητώς ότι δεν αποδεχόμαστε καμία ευθύνη για τυχόν ζημιές που προκύπτουν από τα προϊόντα μας εάν αυτά δεν έχουν επισκευαστεί σωστά από κάποιον εγκεκριμένο συνεργάτη επισκευών της GARDENA ή εάν δεν έχουν χρησιμοποιηθεί αυθεντικά εξαρτήματα GARDENA ή εξαρτήματα εγκεκριμένα από την GARDENA.</p>	<p>ET Tootevastutus Vastavalt Saksamaa tootevastutusseadusele deklareerime käesolevaga selgesõnaliselt, et me ei kanna mingisugust vastutust meie toodetest tingitud kahjude eest, kui need tooted ei ole korrektselt parandatud GARDENA heakskiidetud hoolduspartneri poolt või kui parandamisel ei ole kasutatud GARDENA originaalosi või GARDENA volitatud osi.</p>
<p>SL Odgovornost proizvajalca V skladu z nemškimi zakoni o odgovornosti za izdelke, izrecno izjavljajo, da ne sprejemamo nobene odgovornosti za škodo, ki jo povzročijo naši izdelki, če teh niso ustrezno popravili GARDENINI odobreni servisni partnerji ali pri tem niso bili uporabljeni originalni GARDENINI nadomestni deli ali GARDENINIMI homologiranimi nadomestnimi deli.</p>	<p>LT Gaminio patikimumas Mes aiškiai pareiškiamo, kad, atsižvelgiant į Vokietijos gaminių patikimumo įstatymą, neprisimame atsakomybės dėl bet kokios žalos, patirtos dėl mūsų gaminių, jeigu jie buvo netinkamai taisomi arba jų dalys buvo pakeistos neoriginaliomis GARDENA dalimis ar nepatvirtintomis dalimis, arba jeigu remonto darbai buvo atliekami ne GARDENA techninės priežiūros centro specialistų.</p>
<p>HR Pouzdanost proizvoda Sukladno njemačkom zakonu o pouzdanosti proizvoda, ovime izričito izjavljujemo kako ne prihvaćamo nikakvu odgovornost za oštećenja na našim proizvodima nastala uslijed neispravnog popravka od strane servisnog partnera kojeg odobrava GARDENA ili uslijed nekorištenja originalnih GARDENA dijelova ili dijelova koje odobrava GARDENA.</p>	<p>LV Atbildība par produkcijas kvalitāti Saskaņā ar Vācijas likumu par atbildību par produkcijas kvalitāti ar šo mēs paziņojam, ka neuzņemamies atbildību par bojājumiem, kas radušies, lietojot mūsu izstrādājumus, kuru remontu nav veicis uzņēmuma GARDENA apstiprināts apkopes partneris vai kuru remontam netika izmantotas oriģinālās GARDENA detaļas vai detaļas, kuru lietošanu apstiprinājis uzņēmums GARDENA.</p>

<p>DE EU-Konformitätserklärung Der Unterzeichnende bestätigt als Bevollmächtigter des Herstellers, der GARDENA Germany AB, PO Box 7454, S-103 92, Stockholm, Schweden, dass das (die) nachfolgend bezeichnete(n) Geräte(e) in der von uns in Verkehr gebrachten Ausführung die Anforderungen der harmonisierten EU-Richtlinien, EU-Sicherheitsstandards und produktspezifischen Standards erfüllt/erfüllen. Bei einer nicht mit uns abgestimmten Änderung des (der) Geräte(s) verliert diese Erklärung ihre Gültigkeit.</p>	<p>FI EU-vaatimusten mukaisuusvakuutus Allekirjoittanut vahvistaa valmistajan, GARDENA Germany AB, PO Box 7454, S-103 92, Tukholma, Ruotsi, valtuuttamana henkilöinä, että seuraava laite täyttää/ seuraavat laitteet täyttävät meidän toimittamassa mallissa yhdenmukaistetujen EU-direktiivien, EU-turvallisuusmääräysten ja tuotekohtaisten standardien vaatimukset. Laitteen/laitteiden muutoksissa, joista ei ole sovittu meidän kanssamme, menettää tämä selvitys voimassaolonsa.</p>
<p>EN EC Declaration of Conformity The undersigned hereby certifies as the authorized representative of the manufacturer, GARDENA Germany AB, PO Box 7454, S-103 92, Stockholm, Sweden, that, when leaving our factory, the unit(s) indicated below is/are in accordance with the harmonised EU guidelines, EU standards of safety and product specific standards. This certificate becomes void if the unit(s) is/are modified without our approval.</p>	<p>IT Dichiarazione di conformità UE Il sottoscritto, in quanto soggetto autorizzato dal produttore, GARDENA Germany AB, PO Box 7454, S-103 92, Stoccolma, Svezia, dichiara che l'apparecchio/gli apparecchi di seguito denominato/i, nella versione da noi immessa in commercio, soddisfa/no i requisiti delle direttive UE armonizzate, degli standard di sicurezza europei e degli standard specifici per il prodotto. La presente dichiarazione perde di validità in caso di modifica dell'apparecchio/degli apparecchi non concordata con noi.</p>
<p>FR Déclaration de conformité CE Le soussigné déclare, en tant que mandataire du fabricant, la GARDENA Germany AB, PO Box 7454, S-103 92, Stockholm, Suède, qu'à la sortie de ses usines le matériel neuf désigné ci-dessous était conforme aux prescriptions des directives européennes énoncées ci-après et conforme aux règles de sécurité et autres règles qui lui sont applicables dans le cadre de l'Union européenne. Toute modification portée sur ce(s) produit(s) sans l'accord express de notre part supprime la validité de ce certificat.</p>	<p>ES Declaración de conformidad de la UE El firmante confirma, en calidad de apoderado del fabricante GARDENA Germany AB, PO Box 7454, S-103 92 Estocolmo (Suecia), que el/los aparato(s) mencionado(s) a continuación cumple(n), en la versión lanzada al mercado por nuestra empresa, los requisitos de las directivas de la UE armonizadas, los estándares de seguridad de la UE y los estándares específicos del producto. La presente declaración perderá su validez si se modifica(n) el/los aparato(s) sin previa aprobación por nuestra parte.</p>
<p>NL EU-conformiteitsverklaring De ondergetekende bevestigt als gevolmachtigde van de fabrikant, GARDENA Germany AB, PO Box 7454, S-103 92, Stockholm, Zweden, dat het/de onderstaand vermelde apparaat/apparaten in de door ons in de handel gebrachte uitvoering voldoet/voldoen aan de eisen van de geharmoniseerde EU-richtlijn, EU-veiligheidsnormen en productspecifieke normen. Bij een niet met ons afgestemde verandering van het apparaat/de apparaten verliest deze verklaring haar geldigheid.</p>	<p>PT Declaração CE de Conformidade O abaixo-assinado, na qualidade de representante do fabricante, GARDENA Germany AB, PO Box 7454, S-103 92, Stockholm, Schweden, confirma que o(s) aparelho(s) a seguir designado(s) no modelo lançado por nós no mercado cumpre/cumprem os requisitos das diretivas UE harmonizadas, as normas de segurança UE e as normas específicas para estes produtos. Esta declaração perde a sua validade se forem realizadas alterações no(s) aparelho(s) sem o nosso consentimento.</p>
<p>SV EU-försäkran om överensstämmelse Undertecknad intygar som befuldmäktigad företrädare för tillverkaren, GARDENA Germany AB, PO Box 7454, S-103 92, Stockholm, Sverige, att nedan angiven apparat/nedan angivna apparater i det utförande vi har släppt på marknaden, uppfyller fördringarna i de harmoniserade EU-direktiven, EU-säkerhetsstandarderna och de produktspecifika standarderna. Denna försäkran upphör att gälla vid en ändring av apparaten/apparaterna som inte har stämts av med oss.</p>	<p>PL Deklaracja zgodności UE Nижeј podpisany potwierdza jako upoważniony przedstawiciel producenta, spółki GARDENA Germany AB, PO Box 7454, S-103 92, Sztokholm, Szwecja, że określone poniżej urządzenie/-nia w wersji wprowadzonej przez nas do obrotu spełnia/-niają wymogi zharmonizowanych dyrektyw UE, norm bezpieczeństwa UE oraz norm dotyczących konkretnych produktów. Niniejsza deklaracja traci ważność w przypadku wprowadzania niezgodnościowych z nami zmian urządzenia/ń.</p>
<p>DA EU-øverensstemmelseserklæring Underskrivnen bekræfter som fuldmægtig for producenten, GARDENA Germany AB, PO Box 7454, S-103 92, Stockholm, Sverige, at det (de) efterfølgende betegnede apparat(er) i den af os markedsførte udførelse opfylder kravene i de harmoniserede EU-direktiver, EU-sikkerhedsstandarder og produktspecifikke standarder. Foretages en ændring af apparatet/apparatene, der ikke er aftalt med os, mister denne erklæring sin gyldighed.</p>	<p>HU EU megfeleléségi nyilatkozat Az alulírott, a GARDENA Germany AB, Pf. 7454, S-103 92, Stockholm, Svédország megbízotti minőségében megerősíti, hogy az általunk alábbi kivitelben forgalomba hozott, lent nevezett eszköz(ök) megfelel(nek) az uniós irányelvekkel összhangba hozott nemzeti előírások követelményeinek, az EU biztonsági szabványainak és a konkrét termékre vonatkozó szabványoknak. Az eszköz(ök)nek velünk nem egyeztetett módosítása esetén ez a nyilatkozat érvényét veszti.</p>

<p>CS EU prohlášení o shodě Podepsaná osoba zplnomocněná výrobcem GARDENA Germany AB, PO Box 7454, S-103 92, Stockholm, Švédsko potvrzuje, že v následujícím uvedený(-é) přístroj(-e) v provedení ním uvedeném na trh splňuje/splňují požadavky směrnice EU, bezpečnostních norem EU a norem specifických pro výrobek. V případě změny přístroje(-ů), která s námi nebyla dohodnuta, ztrácí toto prohlášení svou platnost.</p>	<p>RO Declarație de conformitate CE Subscrisa, GARDENA Germany AB, PO Box 7454, S-103 92 Stockholm, Suedia, certifică prin prezenta că, la momentul ieșirii din fabrica noastră, unitățile indicate mai jos sunt în conformitate cu directivele UE armonizate, cu standardele UE de siguranță și cu standardele specifice ale produsului. Prezentul certificat devine nul dacă unitățile sunt modificate fără aprobarea noastră.</p>
<p>SK EÚ vyhlásenie o zhode Dolu podpísaný potvrdzuje, ako splnomocnený zástupca výrobcu, GARDENA Germany AB, PO Box 7454, S-103 92, Stockholm, Švédsko, že ďalej označené zariadenie/a vo vyhotovení uvedenom na trh spĺňa/jú požiadavky harmonizovaných smerníc EÚ, bezpečnostných štandardov EÚ a predpisov, špecifických pre dané výrobky. Pri zmene zariadenia/zariadení, ktorá nebola odsúhlasená našou spoločnosťou, stráca toto vyhlásenie platnosť.</p>	<p>BG Декларация за съответствие на ЕО С настоящото долуподписаната, GARDENA Germany AB, PO Box 7454, S-103 92 Stockholm, Швеция, удостоверява, че при напускане на фабриката модулите, посочени по-долу, са в съответствие с хармонизираните директиви на ЕС, стандартите на ЕС за безопасност и специфичните за продукта стандарти. Този сертификат става невалиден, ако модулите са променени без нашето одобрение.</p>
<p>EL Δήλωση Συμμόρφωσης ΕΚ Η υπογεγραμμένη εταιρεία, GARDENA Germany AB, PO Box 7454, S-103 92 Stockholm, Σουηδία, πιστοποιεί ότι, κατά την έξοδο από το εργοστάσιο, οι μονάδες που αναφέρονται κατωτέρω συμμορφώνονται με τις εναρμονισμένες οδηγίες ΕΕ, τα πρότυπα ασφαλείας της ΕΕ και τα συγκεκριμένα πρότυπα προϊόντος. Αυτό το πιστοποιητικό καθίσταται άκυρο εάν οι μονάδες έχουν τροποποιηθεί χωρίς την έγκρισή μας.</p>	<p>ET EÜ vastavusdeklaratsioon Allakirjutanu GARDENA Germany AB, PO Box 7454, S-103 92 Stockholm, Roots, kinnitab käesolevaga, et tehased väljumisel vastavad allpool nimetatud seadmed harmoneeritud EL-i suunistele, EL-i ohutusstandarditele ja tootele eriomastele standarditele. See vastavuskinnitus kaotab kehtivuse, kui seadet muudetakse ilma meie heakskiiduta.</p>
<p>SL Izjava ES o skladnosti Spodaj podpisana, GARDENA Germany AB, PO Box 7454, S-103 92 Stockholm, Švedska, s to izjavo potrjuje, da je bila spodaj navedena enota ob izhodu iz tovarne skladna z usklajenimi smernicami EU, standardi EU za varnost in standardi, specifičnimi za izdelek. Izjava postane neveljavna v primeru neodobrene spremembe enote.</p>	<p>LT EB atitikties deklaracija GARDENA Germany AB, PO Box 7454, S-103 92 Stockholm, Sweden, garantuoja, kad iš gamyklos siunčiami toliau nurodyti įrenginiai atitinka suderintus EB reikalavimus, EB saugos ir konkretaus gaminių standartus. Pakeitus gaminį be mūsų patvirtinimo, nutraukiamas šio sertifikato galiojimas.</p>
<p>HR Izjava o uskladenosti EZ Niže potpisana GARDENA Germany AB, PO Box 7454, S-103 92 Stockholm, Švedska, ovime potvrđuje kako su u nastavku navedene jedinice pri likom napuštanju tvornice bile u skladu s uskladenim smjernicama EU, EU sigurnosnim standardima i standardima specifičnima za proizvod. Ova certifikacija poništava se ako se jedinice izmjenjuju bez odobrenja.</p>	<p>LV EK atbilstības deklarācija Uzņēmums GARDENA Germany AB, PO Box 7454, S-103 92 Stockholm, Zviedrija, ar parakstu apliecinā, ka tālāk minētās vienības, pamatot rūpniecību, atbilst saskaņotajām ES vadlīnijām, ES drošības standartiem un izstrādājuma specifikajiem standartiem. Šis sertifikāts tiek anulēts, ja šīs vienības tiek modificētas bez mūsu apstiprinājuma.</p>

<p>Produktbezeichnung: Description of the product: Désignation du produit : Beschrijving van het product: Beskrivning av produkten: Beskrivelse af produktet: Tuotteen kuvaus: Descrizione del prodotto: Descripción del producto: Descrição do produto: Opis produktu:</p>	<p>System-Akku System Battery Batterie du système Systeemaccu Systembatteri Systembatteri Järjestelmäakku Batteria di sistema Bateria del sistema Bateria do sistema Akumulator systemowy</p>	<p>A termék leírása: Popis výrobku: Popis produktu: Περιγραφή του προϊόντος: Opis izdelka: Opis proizvoda: Descrerea produsului: Описание на продукта: Toote kirjeldus: Gaminio aprašas: Izstrādājuma apraksts:</p>	<p>Rendszerakkumulátor Systémová baterie Systémový akumulátor Μπαταρία συστήματος Sistemski akumulator Baterijski sustav Bateria Батерия за системата Süsteemi aku Sistemas akumulatorius Sistēmas akumulators</p>
---	--	---	---

Produkttyp: Product type: Type de produit: Producttype: Produkttyp: Produkttyp: Tuotetyyppi: Tipo di prodotto: Tipo de producto: Tipo de produto: Typ produktu:	Terméktípus: Druh výrobku: Typ produktu: Τύπος προϊόντος: Vrsta izdelka: Vrsta proizvoda: Tip produs: Тип продукт: Tootetüüp: Gaminio tipas: Produkta veids: Artikelnummer: Article number: Référence : Artikelnummer: Artikelnummer: Artikelnummer: Tuotenumero: Codice articolo: Referencia: Número de referencia: Numer katalogowy:	Cikkszámok: Objednací číslo: Objednávacie číslo: Κωδικός είδους: Številka izdelka: Kataloški broj: Cod articol: Артикул номер: Artiklinumber: Dalies numeris: Artikula numurs:	Anbringningsjahr der CE-Kennzeichnung: Year of CE marking: Année d'apposition du marquage CE : Installatiejaar van de CE-aanduiding: Märkningsår: CE-Mærkningsår: CE-merkin kiinnitysvuosi: Anno di applicazione della certificazione CE: Colocación del distintivo CE: Ano de marcação pela CE: Rok nadania oznakowania CE: CE-jelzés elhelyezésének éve:	Rok umístění značky CE: Rok udelenia značky CE: Έτος οήματος CE: Leto namestitve CE-oznake: Godina dobitvanja CE oznake: Anul de marcare CE: Година на поставяне на CE-маркировка: CE-märkjistuse paigaldamise aasta: Metai, kada pažymėta CE-ženkl: CE-marķējuma uzlikšanas gads:
Bli-18/36 Bli-18/54	9865 9866	Ulm, den 31.10.2019 Ulm, 31.10.2019 Fait à Ulm, le 31.10.2019 Ulm, 31-10-2019 Ulm, 2019.10.31. Ulm, 31.10.2019 Ulmissa, 31.10.2019 Ulm, 31.10.2019 Ulm, 31.10.2019 Ulm, 31.10.2019 Ulm, dnia 31.10.2019 Ulm, 31.10.2019 Ulm, 31.10.2019 Ulm, dná 31.10.2019 Ulm, 31.10.2019 Ulm, 31.10.2019 Ulm, dana 31.10.2019 Ulm, 31.10.2019 Улм, 31.10.2019 Ulm, 31.10.2019 Ulm, 31.10.2019 Ulme, 31.10.2019	Der Bevollmächtigte Authorised representative Le mandataire De gevolmachtigde Auktoriserad representant Autoriseret repräsentant Valtuutettu edustaja Persona delegata La persona autorizada O reprezentante Pelnomocnik Meghatalmazott Zplnomocnenec Splnomocnený O εξουσιοδοτημένος Pooblaščenec Ovlaštena osoba Conducerea tehnică Упълномощен Volitatud esindaja Įgaliojasis atstovas Pilnvarotā persona	
EU-Richtlinien: EC-Directives: Directives CE : EG-richtlijnen: EU-direktiv: EF-direktiver: EY-direktiivit: Direttive UE: Directiva CE:	Direktivas CE: Dyrektywy WE: EK-irányelvek: Předpisy ES: Smernice EÚ: Οδηγίες EK: Direktive EU: EC directive: Directive CE:	Директиви на EO: EÜ direktiivid: EB direktivos: EK direktivas:	2014/30/EU 2011/65/EU	
Harmonisierte EN-Normen / Harmonised EN:		EN 62133-2		
Hinterlegte Dokumentation: GARDENA Technische Dokumentation, M. Kugler, 89079 Ulm Deposited Documentation: GARDENA Technical Documentation, M. Kugler, 89079 Ulm	Documentation déposée: Documentation technique GARDENA, M. Kugler, 89079 Ulm			
		 Reinhard Pompe Vice President		

Deutschland / Germany

GARDENA Manufacturing GmbH
Central Service
Hans-Lorenser-Straße 40
D-89079 Ulm
Produktfragen: (+49) 731 490-123
Reparaturen: (+49) 731 490-290
service@gardena.com

Albania

COBALT Sh.p.k.
Rr. Siri Kodra
1000 Tirana

Argentina

Husqvarna Argentina S.A.
Av. del Libertador 5954 –
Piso 11 – Torre B
(C1428ARP) Buenos Aires
Phone: (+54) 11 5194 5000
info.gardena@ar.husqvarna.com

Armenia

Garden Land Ltd.
61 Tigran Mets
0005 Yerevan

Australia

Husqvarna Australia Pty. Ltd.
Locked Bag 5
Central Coast BC
NSW 2252
Phone: (+61) (0) 2 4352 7400
customer.service@
husqvarna.com.au

Austria / Österreich

Husqvarna Austria GmbH
Industriezeile 36
4010 Linz
Tel.: (+43) 732 77 01 01-485
service.gardena@
husqvarnagroup.com

Azerbaijan

Firm Progress
a. Aliyev Str. 26A
1052 Baku

Belgium

Husqvarna België nv/sa
Gardena Division
Rue Egide Van Opheim 111
1180 Uccle/Ukkel
Tel.: (+32) 2 720 92 12
Mail: info@gardena.be

Bosnia / Herzegovina

SILK TRADE d.o.o.
Industrijska zona Bukva bb
74260 Tešanj

Brazil

Husqvarna do Brasil Ltda
Av. Francisco Matarazzo,
1400 – 19º andar
São Paulo – SP
CEP: 05001-903
Tel: 0800-112252
marketing.br.husqvarna@
husqvarna.com.br

Bulgaria

AGROLAND България АД
бул. 8 Декември, № 13
Офис 5
1700 Студентски град
София
Tel.: (+359) 24666910
info@agroland.eu

Canada / USA

GARDENA Canada Ltd.
100 Summerlea Road
Brampton, Ontario L6T 4X3
Phone: (+1) 905 792 93 30
info@gardenacanada.com

Chile

Maquinarias Agroforestales
Ltda. (Maga Ltda.)
Santiago, Chile
Avda. Chesterton
8355 comuna Las Condes
Phone: (+56) 2 202 4417
Dalton@maga.cl
Zipcode: 7560330

China

Husqvarna (Shanghai)
Management Co., Ltd.
富世华 (上海) 管理有限公司
3F, Benq Square B,
No207, Song Hong Rd.,
Chang Ning District,
Shanghai, PRC. 200335
上海市长宁区淞虹路207号明
基广场B座3楼, 邮编: 200335

Colombia

Husqvarna Colombia S.A.
Calle 18 No. 68 D-31, zona
Industrial de Montevideo
Bogotá, Cundinamarca
Tel. 571 2922700 ext. 105
jairo.salazar@husqvarna.com.co

Costa Rica

Compania Exim
Euroiberamericana S.A.
Los Colegios, Moravia,
200 metros al Sur del Colegio
Saint Francis – San José
Phone: (+506) 297 68 83
exim_euro@racsa.co.cr

Croatia

Husqvarna Austria GmbH
Industriezeile 36
4010 Linz
Tel.: (+43) 732 77 01 01-485
service.gardena@husqvarnagroup.com

Cyprus

Med Marketing
17 Digeni Akritia Ave
P.O. Box 27017
1641 Nicosia

Czech Republic

Husqvarna Cesko s.r.o.
Türkova 2319/5b
149 00 Praha 4 – Chodov
Bezplatná infolinka :
800 100 425
servis@cz.husqvarna.com

Denmark

GARDENA DANMARK
Lejrvej 19, st.
3500 Værløse
Tlf.: (+45) 70 2647 70
husqvarna@husqvarna.dk
www.gardena.com / dk

Dominican Republic

BOSQUESA, S.R.L
Carretera Santiago Licey
Km. 5 ½
Esquina Copal II,
Santiago
Dominican Republic
Phone: (+809) 736-0333
joserbosquesa@claro.net.do

Ecuador

Husqvarna Ecuador S.A.
Arupos E1-181 y 10 de
Agosto Quito, Pichincha
Tel. (+593) 22800739
francisco.jacome@
husqvarna.com.ec

Estonia

Husqvarna Eesti OÜ
Valdeku 132
EE-11216 Tallinn
info@gardena.ee

Finland

Oy Husqvarna Ab
Gardena Division
Lautatarhankatu 8 B / PL 3
00581 HELSINKI
www.gardena.fi

France

Husqvarna France
9/11 Allée des pierres mayettes
92635 Gennevilliers Cedex
France
http://www.gardena.com/ fr
N° AZUR: 0 810 00 78 23
(Prix d'un appel local)

Georgia

Transporter LLC
8/57 Bellashvili street
0159 Tbilisi, Georgia
Phone: (+995) 322 14 71 71

Great Britain

Husqvarna UK Ltd
Preston Road
Aycliffe Industrial Park
Newton Aycliffe
County Durham
DL5 6UP
info.gardena@husqvarna.co.uk

Greece

Γ.ΠΑΠΑΔΟΠΟΥΛΟΣ ΑΕΒΕ
Λεωφ. Αθηνών 92
Αθήνα
Τ.Κ.104 42
Ελλάδα
Τηλ. (+30) 210 5193 100
info@papadopoulos.com.gr

Hungary

Husqvarna Magyarországi Kft.
Ezred u. 1-3
1044 Budapest
Telefon: (+36) 1 251-4161
vevoszolgalat.husqvarna
@husqvarna.hu

Iceland

Ó. Johnson & Kaaber
Tunguhalsi 1
110 Reykjavik
ooj@oik.is

Ireland

Husqvarna UK Ltd
Preston Road
Aycliffe Industrial Park
Newton Aycliffe
County Durham
DL5 6UP
info.gardena@husqvarna.co.uk

Italy

Husqvarna Italia S.p.A.
Via Santa Vecchia 15
23868 VALMADRERA (LC)
Phone: (+39) 0341.203.111
assistenza.italia@it.husqvarna.com

Japan
KAKUICHI Co. Ltd.
Sumitomo Realty &
Development Kojimachi
BLDG., 8F
5-1 Nibanncyo
Chiyo-da-ku
Tokyo 102-0084
Phone: (+81) 33 264 4721
m_ishihara@kaku-ichi.co.jp

Kazakhstan
LAMED Ltd.
155/1, Tazhibayevoy Str.
050060 Almaty
IP Schmidt
Abayavenue 3B
110 005 Kostanay

Korea
Kyung Jin Trading CO.,LTD.
107-4, SunDuk Bid.,
YangJae-dong,
Seocho-gu,
Seoul, (zipcode: 137-891)
Phone: (+82) (0)2 574-6300

Kyrgyzstan
Alye Maki
av. Moladaya Guardir J 3
720014
Bishkek

Latvia
Husqvarna Latvija SIA
Ulbrokas 19A
LV-1021 Riga
info@gardena.lv

Lithuania
UAB Husqvarna Lietuva
Ateities pl. 77C
LT-52104 Kaunas
info@gardena.lt

Luxembourg
Magasins Jules Neuberg
39, rue Jacques Stas
Luxembourg-Gasperich 2549
Case Postale No. 12
Luxembourg 2010
Phone: (+352) 40 14 01
api@neuberg.lu

Mexico
AFOSA
Av. Lopez Mateos Sur # 5019
Col. La Calma 45070
Zapopan, Jalisco, Mexico
Phone: (+52) 33 3818-3434
icornejo@afosa.com.mx

Moldova
Convel S.R.L.
290A Muncesti Str.
2002 Chisinau

Netherlands
Husqvarna Nederland B.V.
GARDENA Division
Postbus 50131
1305 AC ALMERE
Phone: (+31) 36 521 00 10
info@gardena.nl

Neth. Antilles
Jonka Enterprises N.V.
Sta. Rosa Weg 196
P.O. Box 8200
Curaçao
Phone: (+599) 9 767 66 55
pgm@jonka.com

New Zealand
Husqvarna New Zealand Ltd.
PO Box 76-437
Manukau City 2241
Phone: (+64) (0) 9 9202410
support.nz@husqvarna.co.nz

Norway
Husqvarna Norge AS
Gardena Division
Trøskenveien 36
1708 Sarpsborg
info@gardena.no

Peru
Husqvarna Perú S.A.
Jr. Ramón Cárcamo 710
Lima 1
Tel: (+51) 1 3320400 ext. 416
juan.remuzgo@husqvarna.com

Poland
Husqvarna
Poland Spółka z o.o.
ul. Wsockiego 15 b
03-371 Warszawa
Phone: (+48) 22 330 96 00
gardena@husqvarna.com.pl

Portugal
Husqvarna Portugal, SA
Lagoa - Albarraque
2635 - 595 Rio de Mouro
Tel.: (+351) 21 922 85 30
Fax: (+351) 21 922 85 36
info@gardena.pt

Romania
Madex International Srl
Soseaua Odaii 117 - 123,
RO 013603 Bucuresti, S1
Phone: (+40) 21 352.76.03
madex@ines.ro

Russia / Россия
ООО „Хускварна“
141400, Московская обл.,
г. Химки,
улица Ленинградская,
владение 39, стр.6
Бизнес Центр
„Химки Бизнес Парк“,
помещение 0B02_04
http://www.gardena.ru

Serbia
Domet d.o.o.
Autoput za Novi Sad bb
11273 Belgrade
Phone: (+381) 1 184888 12
miroslav.jejina@domet.rs

Singapore
Hy-Ray PRIVATE LIMITED
40 Jalan Pemimpin
#02-08 Tat Ann Building
Singapore 577185
Phone: (+65) 6253 2277
shiyang@hyray.com.sg

Slovak Republic
Husqvarna Cesko s.r.o.
Türkova 2319/5b
149 00 Praha 4 – Chodov
Bezplatná infolinka:
800 154 044
servis@sk.husqvarna.com

Slovenia
Husqvarna Austria GmbH
Industriezeile 36
4010 Linz
Tel.: (+43) 732 77 01 01-485
service.gardena@
husqvarnagroup.com

South Africa
Husqvarna
South Africa (Pty) Ltd
Postnet Suite 250
Private Bag X6,
Cascades, 3202
South Africa
Phone: (+27) 33 846 9700
info@gardena.co.za

Spain
Husqvarna España S.A.
Calle de Rivas nº 10
28052 Madrid
Phone: (+34) 91 708 05 00
atencioncliente@gardena.es

Suriname
Agrofix n.v.
Verlengde Hogestraat #22
Phone: (+597) 472426
agrofix@sr.net
Pobox : 2006
Paramaribo
Suriname – South America

Sweden
Husqvarna AB
Gardena Division
S-561 82 Huskvarna
gardenaorder@husqvarna.se

Switzerland / Schweiz
Husqvarna Schweiz AG
Consumer Products
Industriestrasse 10
5506 Mägenwil
Phone: (+41) (0) 62 887 37 90
info@gardena.ch

Turkey
Dost Bahçe Dış Ticaret
Mümesillik A.Ş
Yunus Mah. Adil Sok. No: 3
İc Kapi No: 1 Kartal
34673 İstanbul
Phone: (+90) 216 38 93 939
info@dostbahce.com.tr

Ukraine / Україна
ТОВ «Хускварна Україна»
вул. Васильківська, 34,
офіс 204-г
03022, м. Київ
Тел: (+38) 044 498 39 02
info@gardena.ua

Uruguay
FELISA
Entre Rios 1083 CP 11800
Montevideo – Uruguay
Tel: (+598) 22 03 18 44
info@felisa.com.uy

Venezuela
Corporación Casa y Jardín C.A.
Av. Caroni, Edif. Trezmen, PB.
Colinas de Bello Monte.
1050 Caracas.
Tlf: (+58) 212 992 33 22
info@casayjardin.net.ve

9865-20.960.01/1019
© GARDENA Manufacturing GmbH
D-89070 Ulm
http://www.gardena.com