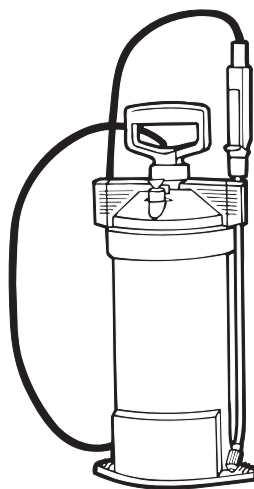


3 l Art. 867



5 l Art. 869



DE Betriebsanleitung
Drucksprüher

EN Operating Instructions
Pressure Sprayer

FR Mode d'emploi
Pulvérisateur

NL Gebruiksaanwijzing
Drukspuit

SV Bruksanvisning
Tryckspruta

DA Brugsanvisning
Tryksprøjte

FI Käyttöohje
Paineruisku

NO Bruksanvisning
Trykksprøyte

IT Istruzioni per l'uso
Irroratore a pressione

ES Instrucciones de empleo
Pulverizador a presión

PT Manual de instruções
Pulverizador de pressão

PL Instrukcja obsługi
Opryskiwacz ciśnieniowy

HU Használati utasítás
Nyomáspermetező

CS Návod k obsluze
Tlakový rozprašovač

SK Návod na obsluhu
Tlakový rozprašovač

EL Οδηγίες χρήσης
Ψεκαστήρας Προπίεσης

RU Инструкция по эксплуатации
Опрыскиватель

SL Navodilo za uporabo
Tlačni škropilnik

HR Uputa za upotrebu
Pneumatska prskalica

SR/BS Uputstvo za rad
Prskalica pod pritiskom

UK Інструкція з експлуатації
Обприскувач

RO Instrucțiuni de utilizare
Pulverizator cu precompresie

TR Kullanma Kılavuzu
Basıncılı Sprey

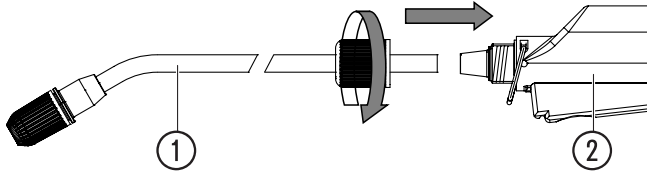
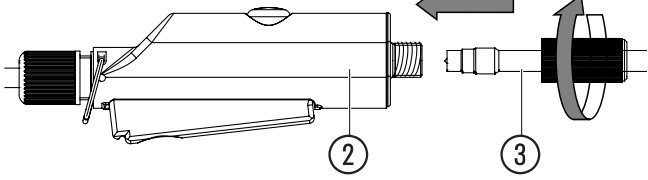
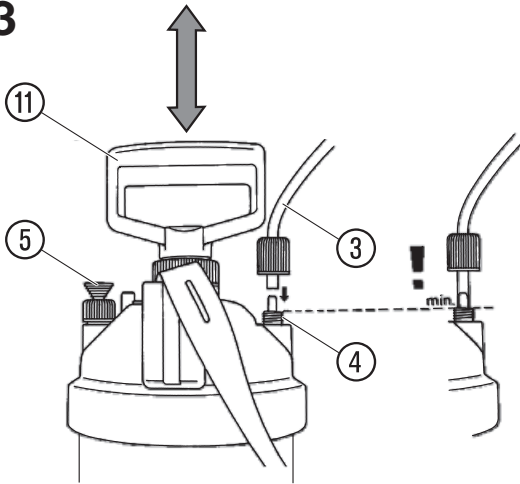
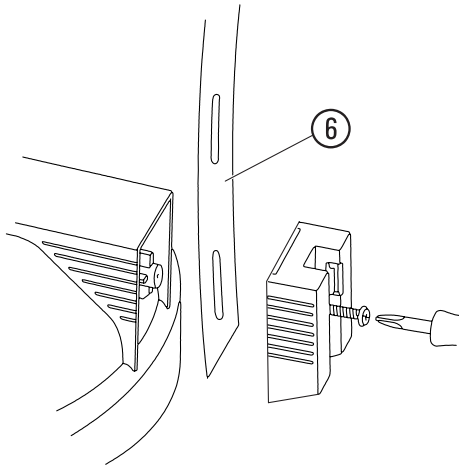
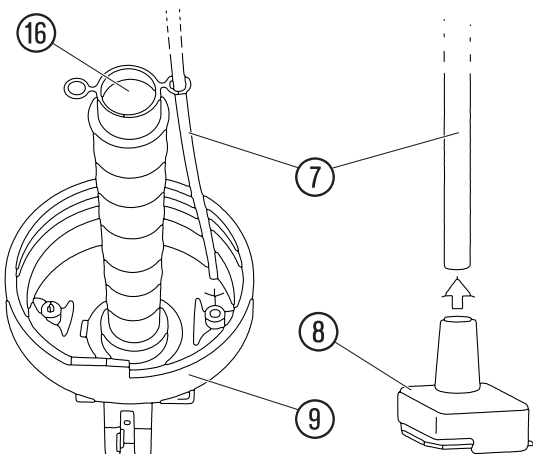
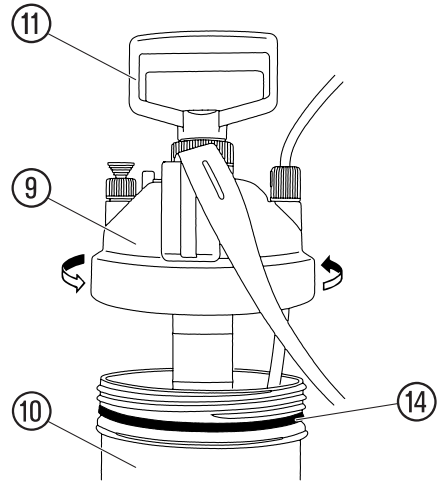
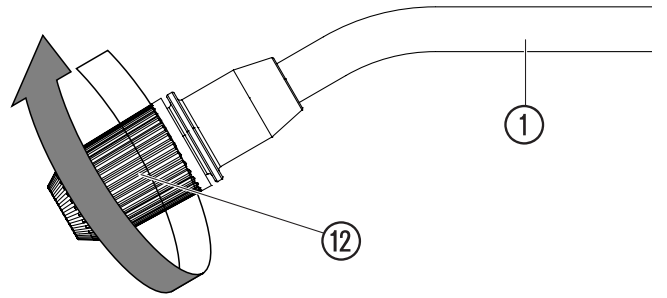
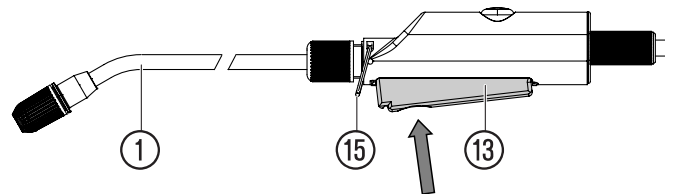
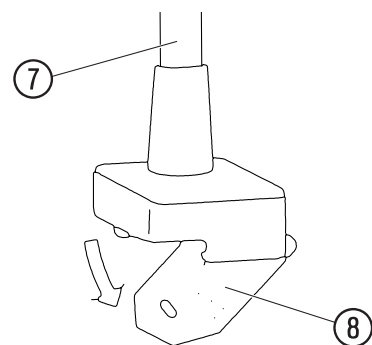
BG Инструкция за експлоатация
Пръскачка

SQ Manual përdorimi
Bombol sprucimi me presion

ET Kasutusjuhend
Survepihusti

LT Naudojimosi instrukcija
Slėginis purkštuvas

LV Lietošanas instrukcija
Spiediena smidzinātājs

A1**A2****A3****A4****A5****B1****B2****B3****C1**

GARDENA Basınçlı Sprey 3 l/5 l

Almanca orijinal talimatlardan tercüme edilmiştir. Lütfen kullanma kılavuzunu dikkatlice okuyunuz ve uyarıları dikkate alınız. İşletme kılavuzunu kullanarak kendi kendinize çalıştırma kontrollerini, onların doğru kullanımını ve güvenli uyarılarını öğrenebilirsiniz. 16 yaşından küçük çocuklar ile Basınçlı Pompanın işletme kılavuzu bilmeyenlerin kullanması sakıncalıdır. Cihazı yorgun, hasta ya da alkol, uyuşturucu madde ya da ilaç etkisi altında olduğunuz zaman asla kullanmayın. Kullanma kılavuzunu güvenli bir yerde saklayınız.

1. GARDENA Basınçlı Sprey'i Nerede Kullanabilirsiniz

Amaç:

GARDENA Basınçlı Spreyleri solvent içermeyen pesticide¹⁾, böcek ilacı¹⁾, gübre¹⁾, cam temizleyici¹⁾, araba cilası gibi maddelerle iç mekanlarda ve tesisatlarda kullanılmak üzere yapılmıştır¹⁾. Halka açık alanlar, parklar, spor merkezleri, tarım alanları veya ormanlarda kullanılmamalıdır. Basınçlı Spreyin doğru olarak kullanılabilmesi için üretici firmanın hazırladığı kullanım kılavuzuna göre kullanılmalıdır.

¹⁾ Kullanımına yasal olarak izin verilmiş pesticide ve deterjanların kullanılması gerekmektedir.

Dikkat edilmeli:

Fiziksel kaza riskine karşı GARDENA Basınçlı Spreyleri GARDENA'nın önermediği malzemelerle kullanılmamalıdır. Asit, dezenfeksiyon malzemesi ve emprenye boyası, agresif, çözelti malzemesi içeren temizlik malzemesi, benzin veya yağ püskürtme için kullanılamaz. Her türlü ilaçlama yapılırken üreticinin kullanma kılavuzundaki uyarıları mutlaka dikkate alınız.

2. Emniyet bilgileri

Fiziksel kaza tehlikesi:

Basınçlı Sprey içinde basınç varken asla kapağını açmayınız ve memecikleri gevşetmeyiniz. Basınçlı Spreyinizi herhangi bir kazaya neden olmamak için asla hava kompresörüne bağlamayınız. Güvenlik valfini çekmeden önce Basınçlı Spreyinizin dik durumda olduğundan emin olunuz (Şek. A3). Basınçlı Spreyinizi açmadan önce güvenlik valfini kendinize doğru çekerek tamamen boşaldığından emin olunuz. Tehlike! Montaj esnasında ufak parçalar yutulabilir ve polietilen torba nedeniyle boğulma tehlikesi mevcuttur. Küçük çocukları montaj esnasında uzak tutunuz.

Çalıştırma:

Basınçlı Spreyi her kullanımdan önce bütün parçaları kontrol ediniz. Asla Basınçlı Spreyinizi uzun süreli dolu ve basınçlı olarak bırakmayınız. Üniteyi çocukların ulaşamayacağı yerde saklayınız. Diğerlerinin güvenliğinden siz sorumlusunuz. Basınçlı Spreyi ısıtıcılardan ve sıcak ortamlardan uzak tutunuz. Hazne kapağını (3) elle sıkıca sıkıp (alet kullanmayınız) bu noktada O halkasını (4) yerine tam oturmasına özen gösteriniz (Şek. B1).

Temizlik:

Her kullanımdan sonra basıncı tahliye edin, hazneyi boşaltın, dikkatlice temizleyin, temiz su ile durulayın ve filtreyi (8) temizleyin. Ağız acık durumda kurumaya bırakınız. Boşaltma sisteminde tortu bırakmayınız. Basınçlı Spreyinizde farklı bir malzeme kullanmadan önce kimyasal reaksiyonu önlemek için depoyu daima temizleyin. Birden fazla basınçlı spreylere kullandığınız zaman farklı hazne ve hazne kapağının birbirleri ile bir arada kullanılmamasına özen gösteriniz.

Saklama:

Basınçlı Spreyi temiz su ile temizleyip tamamen boşaldıktan sonra saklayınız. Dona karşı muhafaza ediniz. Basınçlı Spreyi sürekli akış sistemi (16) (Şek. B3) ile kullanırken dikkat ediniz. Asla sürekli akış durumunda saklamayınız.

3. Kurulum

- A1 Sprey borusunun (1) vanaya (2) montajı.
- A2 Sprey hortumunun (3) vanaya (2) bağlanması.
- A3 Sprey hortumunun (3) depoya (4) bağlanması.
- A4 Taşıma kayışını (6) monte edin.
- A5 Emme hortumunu (7) filtre (8) ile monte ediniz.

4. Çalıştırma

Püskürtme maddesi üreticisinin verilerine istinaden emniyet talimatlarını ve doğru dozajı dikkate alınız.

- B1 Hazne kapağını (9) sökünüz ve hazneyi (10) doldurunuz. **DİKKAT: Hazneye en fazla 3 l (Art. 867) / 5 l (Art. 869) sıvı doldurulabilir.**
- A3 Tutma yeri ile (11) pompalayın.
- B2 Meme (12) üzerinden püskürtmenin ayarlanması.
- B3 Kullanma tuşuna (13) basıp sıvıyı boşaltın.

5. Temizleme

Basınçlı Spreyin Temizlenmesi:

Her kullanımdan sonra Basınçlı Spreyinizi mutlaka temizleyin. Basınçlı spreylere sadece duru su (gerekirse durulama malzemesi ilavesi ile) kullanın ve boşaltın. Valfler, emme hortumu (7), spreyl borusu (1), filtreyi (8) ve memeler (12) temizlenir. Tutma yeri ve haznenin harici kirlenmelerinde civata ve civatanın O halkasını (14) iyice temizleyin. Basınçlı Spreyi her 5 yılda bir Yetkili GARDENA Servisine kontrol ettiriniz.

6. Arızaların giderilmesi

C1 Filtreyi temizleyiniz:

→ Emme hortumundaki (7) filtreyi (8) açınız ve temizleyiniz.

Arıza	Muhtemel neden	Çözümü
Pompa basınç yapmıyorsa.	Güvenlik vanası (5) gevşemiştir.	Güvenlik vanasını (5) sıkılaştırın.
	El vanası ve deponun hortum bağlantısı sıkı değildir.	El vanasının ve deponun hortum bağlantısını sıkılaştırın.
	Sürekli akış sistemi (16) acık kalmıştır.	Koldaki devamlı sabitlemeyi (16) gevşetiniz.
Yeterli basınç olmasına rağmen spreylemeyi çok az yapıyorsa.	Conta kapağı (16) kirli/arızalı.	Conta kapağı (16) temizleyiniz / değiştiriniz.
	Sprey (12) uçları tıkanmıştır.	Memeyi (12) sökünüz ve temizleyiniz.
Haznelerin zor açılması.	Emme hortumundaki filtre (8) tıkalı.	Filtreyi (8) açınız ve temizleyiniz.
	Depo basıncı çok yüksektir.	Güvenlik vanası (5) ile fazla basıncı boşaltın.

Eğer Basınçlı Spreyiniz ile ilgili başka bir problemle karşılaşırsanız GARDENA Yetki Servisi ile kontak kurunuz.

7. Devre dışına çıkarma

Basınçlı Spreyin Saklanması:

1. Basınçlı Spreyinizi temizleyin. (Bkz. Temizlik)
2. Basınçlı Spreyinizi dondan uzak tutunuz.

8. Teslim edilebilir aksesuar

GARDENA Sprey Başlığı	Spreylemenin etrafa dağılmasını önler.	Art. No. 894
GARDENA Sprey Uzatma Aparatı	Sprey tüpünün uzamasına yardımcı olur.	Art. No. 897

9. Teknik özellikler

	Art. 867 (3 l)	Art. 869 (5 l)
Max. kapasite	3 l	5 l
Sprey tüp uzunluğu	36 cm	36 cm
Hortum uzunluğu	175 cm	175 cm
Çalışma basıncı	3 bar	3 bar
Max. çalışma derecesi	40 °C	40 °C

10. Garanti

Garanti talebi durumunda, sunulan servisler karşılığında sizden ücret alınmaz. GARDENA Manufacturing GmbH, bu ürün için iki yıllık (satın alma tarihinden itibaren geçerlidir) garanti teklifinde bulunur. Bu garanti, malzeme veya üretim hataları olduğu kanıtlanabilecek tüm önemli ürün kusurlarını içerir. Bu garanti, tamamen işlevsel bir ürün değişimi sağlayarak veya bize gönderilen hatalı ürünü ücretsiz olarak onararak yerine getirilir. Bu iki seçenek arasında seçim yapma hakkına sahibiz. Servis, aşağıdaki hükümlere tabidir: Ürün, çalışma talimatlarındaki öneriler uyarınca, hedeflenen amaç için kullanılmış olmalıdır. Satın alan kişi veya üçüncü bir taraf, ürünü onarmayı denememiş olmalıdır. Bu üretici garantisini, bayi/satıcıya karşı garanti haklarında bir değişikliğe neden olmaz. Bu cihazla sorun yaşamanız durumunda lütfen servisimizle iletişime geçin.

