



Art. 19095

RO Instrucțiuni de utilizare
Adaptorul **smart** Power

Adaptorul GARDENA smart Power

1. SIGURANȚA	4
2. OPERAREA	5
3. ÎNTREȚINEREA	9
4. DEPOZITAREA	9
5. REMEDIEREA DEFECȚIUNILOR	10
6. DATE TEHNICE	11
7. SERVICE/GARANȚIE	12

Traducerea instrucțiunilor originale.



Din motive de siguranță, utilizarea produsului de către copii și tinerii sub 16 ani precum și de către persoanele, care nu s-au familiarizat cu aceste instrucțiuni de utilizare, este interzisă. Persoanele cu abilitati fizice sau mentale reduse pot folosi produsul numai daca sunt supravegheate sau instruite de catre o persoana responsabila. Copii trebuie supravegheați pentru a vă asigura că nu se joacă cu produsul. Niciodată nu utilizați produsul dacă sunteți obosit sau bolnav sau vă aflați sub influența alcoolului, drogurilor sau a medicamentelor.

Utilizare conform destinației:

Adaptorul GARDENA smart Power este destinat utilizării în exclusivitate în grădinile personale dar și în cele de practicarea unui hobby, în vederea controlului aparatelor de 230 V.

Adaptorul GARDENA smart Power este parte GARDENA smart Systems și se poate programa numai împreună cu **GARDENA smart Gateway**.

1. SIGURANȚA

Important!

Citiți atent instrucțiunile de utilizare și păstrați-le pentru o utilizare ulterioară.

Siguranța electrică



PERICOL! Stop cardiac!

În timpul funcționării acest produs generează un câmp electromagnetic. În anumite condiții acest câmp poate afecta funcționarea implanturilor medicale active sau pasive. Pentru a exclude situațiile care pot însemna accidentare gravă sau mortală, persoanele cu implanturi medicale trebuie să-și consulte medicul sau producătorul implantului înainte de utilizarea acestui produs.



**PERICOL!
Electrocutare!**

Pericol de accidentare prin electrocutare.

Produsul trebuie alimentat cu curent printr-o siguranță diferențială (RCD) cu un curent nominal de declanșare de maxim 30 mA.

Oprii aparatul care trebuie conectat, înainte de a insera adaptorul.

Citiți Manualul de utilizare al aparatului de conectat, înainte de a insera adaptorul.

După deconectarea adaptorului de la rețeaua electrică, vă rugăm să așteptați cel puțin 10 secunde, până când conectați adaptorul din nou la o sursă de energie electrică.

Priza trebuie să se afle în apropierea aparatului și să fie ușor accesibilă.

Produsul este protejat de un întrerupător termic, care oprește produsul la temperaturi de peste 40 °C.

→ Lăsați produsul să se răcească, înainte de a-l pune din nou în funcțiune.

Siguranța personală



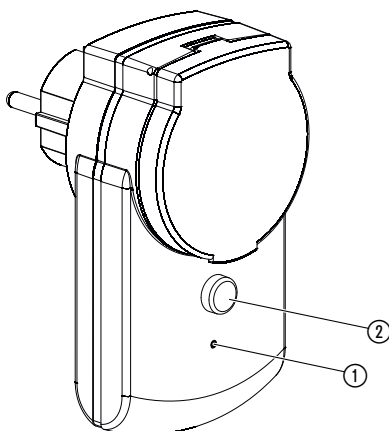
**PERICOL!
Pericol de asfixiere!**

Piese mai mici pot fi înghițite. Punga de polietilenă înseamnă pericol de asfixiere pentru copiii mici. În timpul montajului țineți la distanță copiii mici.

Produsul poate fi operat în spații exterioare la temperaturi între -20 °C – +35 °C.

2. OPERAREA

Elemente de operare/Afișaje LED:



① **LED Verbindungs-Anzeige/Funcționarea:**

Verde intermitent: La înregistrare

Verde: Pornit

Galben: Identificar

Roșu: Eroare de conexiune

Oprit: Oprit

② **Tasta Pornit/Oprit:**

Pornire și oprire manuală.

Operare prin intermediul aplicației GARDENA smart system:

Cu **aplicația GARDENA smart system** comandați toate produsele GARDENA smart system, de peste tot și în orice moment. **Aplicația gratuită GARDENA smart system** poate fi descărcată prin Apple App Store sau Google Play Store.

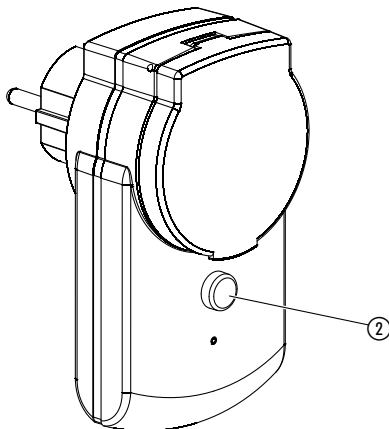
Pentru conectare este necesară o **GARDENA smart Gateway** conectată la Internet. Conectarea tuturor produselor GARDENA smart system se face prin aplicație. Urmați în acest sens instrucțiunile din aplicație.

Setări ale adaptorului:

- Conform programului din aplicația smart system app:
Pornire și oprire.
- La nevoie în aplicația smart system app:
Pornire și oprire.

Setări din fabrică:

Adaptorul **GARDENA smart Power** este adus din nou la setările din fabrică.



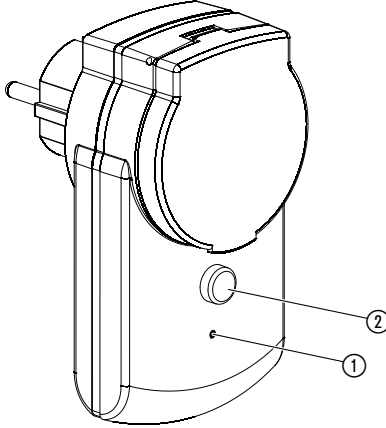
→ Apăsați scurt tasta Reset ②.
Reconectare.

- sau -

→ Țineți tasta Reset ② apăsată pentru min. 5 secunde.
Șterge conexiunea existentă și permite o nouă conectare de ex. la o altă poartă de acces.

Pornire și oprire manuală la adaptor:

Adaptorul poate fi pornit sau oprit oricând manual (doar în timpul modului de integrare nu este posibilă pornirea manuală). Chiar și un adaptor deschis, controlat prin program poate fi închis mai repede fără a schimba datele programului.



1. Apăsați tasta Pornit/Oprit ②, pentru a porni adaptorul manual (resp. pentru a opri un adaptor).
LED-ul ① este aprins și are culoarea verde.
2. Apăsați tasta Pornit/Oprit ②, pentru a opri mai repede adaptorul.

Durata de pornire (0 – 59 min.) corespunde indicațiilor aplicației GARDENA smart system App.

Dacă un adaptor controlat prin program a fost oprit manual, pornirea sa controlată prin program nu mai poate continua.

Dacă adaptorul a fost deschis manual și o pornire programată se suprapune cu durata de deschidere manuală, timpul de pornire programat va fi suprimat.

Exemplu:

Adaptorul este pornit manual la ora 9.00, durata de pornire este de 30 min. Un program, al cărui timp de pornire este între 9.00 și 9.30, nu va fi rulat în acest caz.

3. ÎNTREȚINEREA

Curățarea adaptorului:

Este interzisă folosirea mijloacelor de curățare caustice sau abrazive.

→ Curățați adaptorul cu o lavetă umedă (a nu se utiliza solvenți).

4. DEPOZITAREA

Scoaterea din funcțiune:

Produsul trebuie depozitat într-un loc neaccesibil copiilor.

→ Nu depozitați adaptorul afară, în perioadele în care nu este utilizat.

Disponere ca deșeu:

(conform directivei 2012/19/UE)



Este interzisă dispunerea produsului ca gunoi menajer obișnuit. Acesta trebuie dispus ca deșeu conform prescripțiilor locale de protecția mediului.

IMPORTANT!

Dispuneți ca deșeu produsul prin sau de către punctele de colectare și reciclare locale.

5. REMEDIEREA DEFECȚIUNILOR

Problemă	Cauză posibilă	Remediu
Programul de pornire nu este rulat	Adaptorul a fost pornit manual în avans.	→ Evitați eventualele supra-puneri ale programelor.
Lipsă funcție	Adaptorul nu a fost inserat.	→ Inserați adaptorul.
	Adaptorul este prea încins.	→ Extrageți adaptorul și lăsați-l să se răcească. Inserați din nou adaptorul. → Protejați adaptorul de bătaia directă a razelor soarelui.
Înregistrarea nu este posibilă (incluziune)	Fără conexiune radio către Gateway.	→ Selectați o altă poziție pentru adaptor sau Gateway.
	Lipsă alimentare cu curent electric.	→ Verificați alimentarea cu energie electrică la priză.
Adaptorul nu reacționează	Fără conexiune radio către Gateway.	→ Verificați conexiunea radio către Gateway.



NOTĂ: În caz de alte defecțiuni adresați-vă centrului de service GARDENA. Reparațiile vor fi efectuate în exclusivitate de centrele de service GARDENA și de dealeri autorizați de GARDENA.

6. DATE TEHNICE

<i>Adaptorul smart Power</i>	Unitate	Valoare (art. 19095)
Temperatura de operare (spațiu exterior)	°C	-20 °C – +35 °C
SRD intern (antene radio cu acoperire scurtă)		
Interval de frecvență	MHz	863 – 870
Putere maximă emițător	mW	25
Acoperire radio în câmp liber (aprox.)	m	100
Tensiunea de rețea	V (AC)	230
Frecvența de rețea	Hz	50
Curent maxim de ieșire	A	16
Putere max. la pornire	W	3680

Declarație de conformitate UE:

Prin prezenta GARDENA Manufacturing GmbH declară că tipul de echipament hertzian (art. 19095) corespunde Directivei 2014/53/UE.

Textul complet al Declarației de conformitate UE este disponibil la următoarea adresă de Internet.

<http://www.gardena.com/int/support/safety-regulations>

7. SERVICE/GARANȚIE

Service:

Vă rugăm să contactați adresa de pe verso.

Declarație de garanție:

În cazul unei solicitări de acordare a garanției, nu vă sunt imputate costurile serviciilor furnizate.

GARDENA Manufacturing GmbH oferă pentru toate produsele originale GARDENA noi o garanție de 2 ani de la data primei cumpărării de la comerciant, dacă produsul este folosit în exclusivitate în scopuri private. Această garanție de producător nu este valabilă pentru produsele achiziționate de pe o piață secundară. Această garanție se referă la toate deficiențele importante ale produsului, care provin în mod dovedit din defecte de material sau de fabricație. Această garanție este onorată prin punerea la dispoziție a unui produs de înlocuire complet funcțional sau prin repararea gratuită a produsului defect pe care ni l-ați trimis; ne rezervăm dreptul de a alege una dintre aceste opțiuni. Acest serviciu este supus următoarelor prevederi:

- Produsul a fost utilizat în scopul pentru care a fost fabricat conform recomandărilor din instrucțiunile de operare.
- Nu s-a încercat nici de cumpărător și nici de terțe persoane deschiderea sau repararea produsului.
- Pentru funcționare s-au folosit în exclusivitate piese de schimb și piese de uzură originale GARDENA.
- Prezentarea dovezii cumpărării.

Uzura normală a pieselor și componentelor (de exemplu a cuțitelor, pieselor de fixare a cuțitelor, turbinelor, surselor de iluminat, curelelor trapezoidale sau dințate, roțițelor, filtrelor de aer, bujiilor), schimbările ce vizează aspectul optic cât și piesele de uzură și de consum sunt excluse din garanție.

Garanția de producător se limitează la livrarea unui produs de înlocuire și la reparații conform condițiilor de mai sus. Garanția de producător nu constituie bază legală pentru formularea altor revendicări față de noi ca producător, cum ar fi de exemplu cele de despăgubire. Bineînțeles, această garanție de producător **nu** afectează în nici un fel revendicările de garanție legale și contractuale formulate față de comerciant/vânzător.

Garanția de producător intră sub incidența legii Republicii Federale a Germaniei.

În cazuri de garanție vă rugăm să ne trimiteți produsul defect împreună cu o copie a dovezii de cumpărare și o descriere a defecțiunii, cu acoperirea costurilor de transport la adresa service-ului GARDENA

Răspunderea pentru produs:

În conformitate cu Legea germană privind răspunderea pentru produs, declaram în mod expres prin prezentul document că nu acceptăm nicio răspundere pentru defecțiunile suferite de produsele noastre atunci când acestea nu au fost reparate în mod corect de un atelier de service partener, aprobat de GARDENA, sau când nu au fost utilizate piese GARDENA originale sau piese autorizate de GARDENA.

Deutschland / Germany

GARDENA
Manufacturing GmbH
Central Service
Hans-Lorenser-Straße 40
D-89079 Ulm
Produktfragen:
(+49) 731 490-123
Reparaturen:
(+49) 731 490-290
service@gardena.com

Albania

COBALT Sh.p.k.
Rr. Siri Kodra
1000 Tirana

Argentina

Husqvarna Argentina S.A.
Av.del Libertador 5954 –
Piso 11 – Torre B
(C1428ARP) Buenos Aires
Phone: (+54) 11 5194 5000
info.gardena@
ar.husqvarna.com

Armenia

Garden Land Ltd.
61 Tigran Mets
0005 Yerevan

Australia

Husqvarna Australia Pty. Ltd.
Locked Bag 5
Central Coast BC
NSW 2252
Phone: (+61) (0) 2 4352 7400
customer.service@
husqvarna.com.au

Austria / Österreich

Husqvarna Austria GmbH
Industriezeile 36
4010 Linz
Tel.: (+43) 732 77 01 01-485
service.gardena@
husqvarnagroup.com

Azerbaijan

Firm Progress
a. Aliyev Str. 26A
1052 Baku

Belgium

Husqvarna België nv/sa
Gardena Division
Rue Egide Van Ophem 111
1180 Uccle / Ukkel
Tel.: (+32) 2 720 92 12
info@gardena.be

Bosnia / Herzegovina

SILK TRADE d.o.o.
Industrijska zona Bukva bb
74260 Tešanj

Brazil

Husqvarna do Brasil Ltda
Av. Francisco Matarazzo,
1400 – 19º andar
São Paulo – SP
CEP: 05001-903
Tel: 0800-112252
marketing.br.husqvarna@
husqvarna.com.br

Bulgaria

AGROLAND България АД
бул. 8 Декември, №13
015 5
1700 Студентски град
София
Тел.: (+359) 246669 10
info@agroland.eu

Canada / USA

GARDENA Canada Ltd.
100 Summerlea Road
Brampton, Ontario L6T 4X3
Phone: (+1) 905 792 93 30
info@gardenacanada.com

Chile

Maquinarias Agroforestales
Ltda. (Maga Ltda.)
Santiago, Chile
Avda. Chesterton
8355 comuna Las Condes
Phone: (+56) 2 202 4417
Zitcon@magca.cl
Datphone: 7560330

China

Husqvarna (Shanghai)
Management Co., Ltd.
富世华 (上海) 管理有限公司
3F, Benq Square B,
No207, Song Hong Rd.,
Chang Ning District,
Shanghai, PRC. 200335
上海市长宁区淞虹路207号明
基广场B座3楼, 邮编: 200335

Colombia

Husqvarna Colombia S.A.
Calle 18 No. 68 D-31, zona
Industrial de Montevideo
Bogotá, Cundinamarca
Tel. 571 2922700 ext. 105
jairo.salazar@
husqvarna.com.co

Costa Rica

Compania Exim
Euroberoamericana S.A.
Los Cologos, Moravia,
200 metros al Sur del Colegio
Saint Francis – San José
Phone: (+506) 297 68 83
exim_euro@racsca.com.cr

Croatia

Husqvarna Austria GmbH
Industriezeile 36
4010 Linz
Tel.: (+43) 732 77 01 01-485
service.gardena@
husqvarnagroup.com

Cyprus

Med Marketing
17 Digeni Akrita Ave
P.O. Box 27017
1641 Nicosia

Czech Republic

Husqvarna Česko s.r.o.
Türkova 2319/5b
149 00 Praha 4 – Chodov
Bezplatná infolinka:
800 100 425
servis@cz.husqvarna.com

Denmark

GARDENA DANMARK
Løjrvæg 19, st.
3500 Værløse
Tlf.: (+45) 70 26 4770
husqvarna@husqvarna.dk
www.gardena.com/dk

Dominican Republic

BOSQUESA, S.R.L
CARRETERA Santiago Licey
Km. 5 ½
Esquina Copal II,
Santiago
Dominican Republic
Phone: (+809) 736-0333
joserbosquesa@claro.net.do

Ecuador

Husqvarna Ecuador S.A.
Agrupos E1-181 y 10 de
Agosto Quito, Pichincha
Tel. (+593) 22800739
francisco.jacom@
husqvarna.com.ec

Estonia

Husqvarna Eesti OÜ
Valdeku 132
EE-11216 Tallinn
info@gardena.ee

Finland

Oy Husqvarna Ab
Gardena Division
Lautatarhankatu 8 B / PL 3
00581 HELSINKI
www.gardena.fi

France

Husqvarna France
9/11 Allée des pierres mayettes
92635 Gennevilliers Cedex
France
http://www.gardena.com/fr
N° AZUR: 0 810 00 78 23
(Prix d'un appel local)

Georgia

Transporter LLC
8/57 Bellashvili street
0159 Tbilisi, Georgia
Phone: (+995) 322 14 71 71

Great Britain

Husqvarna UK Ltd
Preston Road
Aycliffe Industrial Park
Newton Aycliffe
County Durham
DL5 6UP
info.gardena@
husqvarna.co.uk

Greece

Π.ΠΑΠΑΔΟΠΟΥΛΟΣ ΑΕΒΕ
Λεωφ. Αθηνών 92
Αθήνα
ΕΛΛΑδα
Τηλ. (+30) 210 51 93 100
info@papadopoulos.com.gr

Hungary

Husqvarna Magyarországi Kft.
Ezred u. 1-3
1044 Budapest
Telefon: (+36) 1 251-4161
vevoszolgalat.husqvarna@
husqvarna.hu

Iceland

O. Johnson & Kaaber
Tunguhalsti 1
110 Reykjavik
ooj@oik.is

India

Husqvarna UK Ltd
Preston Road
Aycliffe Industrial Park
Newton Aycliffe
County Durham
DL5 6UP
info.gardena@
husqvarna.co.uk

Italy

Husqvarna Italia S.p.A.
Via Santa Vecchia 15
23868 VALMADRERA (LC)
Phone: (+39) 0341.203.111
assistenza.italia@
it.husqvarna.com

Japan

KAKUICHI Co. Ltd.
Sumitomo Realty &
Development Kojimachi
BLDG., 8F
5-1 Nibanencho
Chiyoda-ku
Tokyo 102-0084
Phone: (+81) 33 264 4721
m_ishihara@kaku-ichi.co.jp

Kazakhstan

LAMED Ltd.
155/1, Tazhibayev Str.
050060 Almaty
Irf Schmidt
Abayavenue 3B
110 005 Kostanay

Korea

Kyung Jin Trading Co., LTD.
108-4, SunDuk Bld.,
YangJae-dong,
Secho-gu,
Seoul, (zipcode: 137-891)
Phone: (+82) (0)2 574-6300

Kyrgyzstan

Alye Maki
av. Molodaya Guardir J 3
720014
Bishkek

Lithuania

Husqvarna Latvija SIA
Ulbrokas 19A
LV-1021 Riga
info@gardena.lv

Lithuania

UAB Husqvarna Lietuva
Atleities pl. 77C
LT-52104 Kaunas
info@gardena.lt

Luxembourg

Magasins Jules Neuberg
39, rue Jacques Stas
Luxembourg-Gasperich 2549
Case Postale No. 12
Luxembourg 2010
Phone: (+352) 40 14 01 01
ap@neuberg.lu

Mexico

AFOSA
Av. Lopez Mateos Sur # 5019
Col. La Calma 45070
Zapopan, Jalisco
Mexico
Phone: (+52) 33 3818-3434
icornejo@afosa.com.mx

Moldova

Convel S.R.L.
290A Muncești Str.
2002 Chisinau

Netherlands

Husqvarna Nederland B.V.
GARDENA Division
Postbus 50131
1305 AC ALMERE
Phone: (+31) 36 521 00 10
info@gardena.nl

Neth. Antilles

Jonka Enterprises N.V.
St. Rosa Weg 196
P.O. Box 8200
Curaçao
Phone: (+599) 9 767 66 55
pgm@jonka.com

New Zealand

Husqvarna New Zealand Ltd.
PO Box 76-437
Manukau City 2241
Phone: (+64) (0) 9 9202410
support.nz@husqvarna.co.nz

Norway

Husqvarna Norge AS
Gardena Division
Trøskneveien 36
1708 Sarpsborg
info@gardena.no

Peru

Husqvarna Perú S.A.
Jr. Ramón Cárcamo 710
Lima 1
Tel.: (+51) 1 3320 400 ext. 416
juan.remuzgo@
husqvarna.com

Poland

Husqvarna
Poland Spółka z o.o.
ul. Wysockiego 15 b
03-371 Warszawa
Phone: (+48) 22 330 96 00
gardena@husqvarna.com.pl

Portugal

Husqvarna Portugal, SA
Lagoa - Albarraque
2635 - 595 Rio de Mouro
I. Moir
Tel.: (+351) 21 922 85 30
Fax: (+351) 21 922 85 36
info@gardena.pt

Romania

Madex International Srl
Soseaua Odail 117-123,
RO 013603 Bucuresti, S.1
Phone: (+40) 21 352.76.03
madex@mes.ro

Russia / Россия

ООО „Хускварна“
114100, Московская обл.,
г. Химки,
улица Ленинградская,
владение 39, стр.6
Бизнес Центр
„Химки Бизнес Парк“,
помещение 0802_04
http://www.gardena.ru

Serbia

Domel d.o.o.
Autoput za Novi Sad bb
11279 Belgrade
Phone: (+381) 11 848 88 12
miroslav.jejina@domel.rs

Singapore

Hy-Ray PRIVATE LIMITED
40 Jalan Pemimpin
#02-08 Tat Ann Building
Singapore 577185
Phone: (+65) 6253 2277
shying@hyray.com.sg

Slovak Republic

Husqvarna Česko s.r.o.
Türkova 2319/5b
149 00 Praha 4 – Chodov
Bezplatná infolinka:
800 154 044
servis@sk.husqvarna.com

Slovenia

Husqvarna Austria GmbH
Industriezeile 36
4010 Linz
Tel.: (+43) 732 77 01 01-485
service.gardena@
husqvarnagroup.com

South Africa

Husqvarna
South Africa (Pty) Ltd
Postnet Suite 250
Private Bag X6,
Cascades, 3202
South Africa
Phone: (+27) 33 846 9700
info@gardena.co.za

Spain

Husqvarna España S.A.
Calle de Rivas nº10
28052 Madrid
Phone: (+34) 91 708 05 00
atencioncliente@gardena.es

Suriname

Agrofix n.v.
Verlengde Hogestraat # 22
Phone: (+597) 472426
agrofix@sr.net
Pobox: 2006
Paramaribo
Suriname – South America

Sweden

Husqvarna AB
Gardena Division
S-561 82 Huskvarna
gardenaorder@husqvarna.se

Switzerland / Schweiz

Husqvarna Schweiz AG
Consumer Products
Industriestrasse 10
5506 Mägenwil
Phone: (+41) (0) 62 887 37 90
info@gardena.ch

Turkey

Dost Bağçe Diş Ticaret
Müessesili A.Ş.
Yunus Mah. Adil Sok. No:3
Ic Kapı No: 1 Kartal
34873 Istanbul
Phone: (+90) 216 38 93 939
info@dostabhce.com.tr

Ukraine / Україна

ТОВ „Хускварна Україна“
вул. Васильківська, 34,
офіс 204-р
03022, м. Київ
Тел. (+38) 044 998 39 02
info@gardena.ua

Uruguay

FELI SA
Entre Rios 1083 CP 11800
Montevideo – Uruguay
Tel: (+598) 22 03 18 44
info@felisa.com.uy

Venezuela

Corporación Casa y Jardín C.A.
Av. Caroni, Edif. Trezmen, PB.
Colinas de Bello Monte.
1050 Caracas.
Tlf: (+58) 212 992 33 22
info@casayjardin.net.ve

19095.20.962.01/1219
© GARDENA
Manufacturing GmbH
D-89070 Ulm
http://www.gardena.com