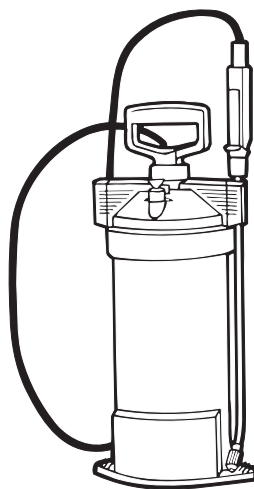


3 l Art. 867



5 l Art. 869



DE Betriebsanleitung
Drucksprüher

EN Operating Instructions
Pressure Sprayer

FR Mode d'emploi
Pulvérisateur

NL Gebruiksaanwijzing
Drukspuit

SV Bruksanvisning
Tryckspruta

DA Brugsanvisning
Tryksprøjte

FI Käyttöohje
Paineruisku

NO Bruksanvisning
Trykksprøyte

IT Istruzioni per l'uso
Irroratore a pressione

ES Instrucciones de empleo
Pulverizador a presión

PT Manual de instruções
Pulverizador de pressão

PL Instrukcja obsługi
Opryskiwacz ciśnieniowy

HU Használati utasítás
Nyomáspermetező

CS Návod k obsluze
Tlakový rozprašovač

SK Návod na obsluhu
Tlakový rozprašovač

EL Οδηγίες χρήσης
Ψεκαστήρας Προπίεσης

RU Инструкция по эксплуатации
Опрыскиватель

SL Navodilo za uporabo
Tlačni škroplilnik

HR Uputa za upotrebu
Pneumatska prskalica

SR/ BS Uputstvo za rad
Prskalica pod pritiskom

UK Інструкція з експлуатації
Обприскувач

RO Instrucțiuni de utilizare
Pulverizator cu precompresie

TR Kullanma Kılavuzu
Basıncılı Sprey

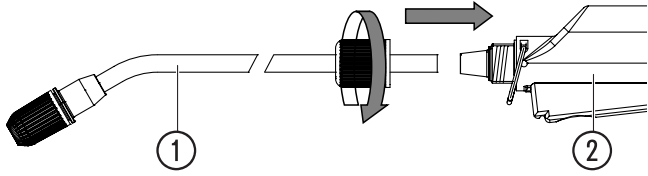
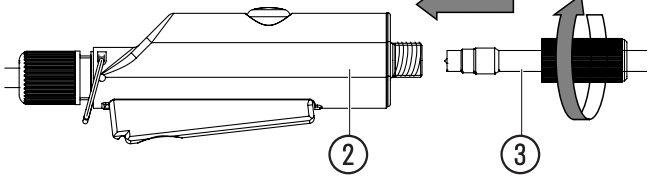
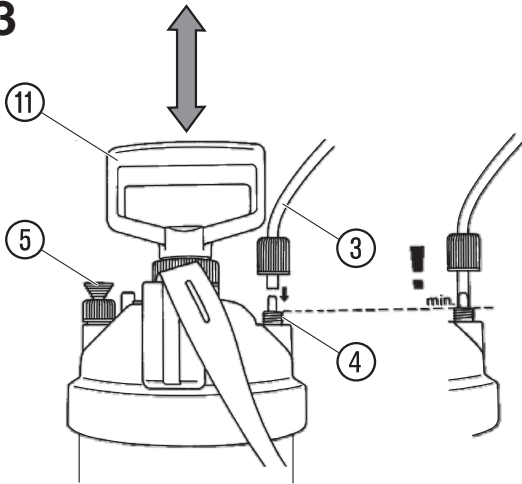
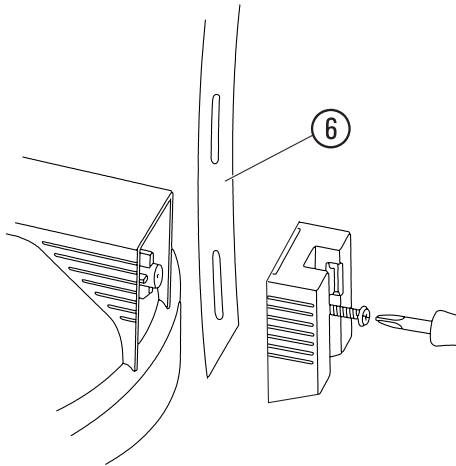
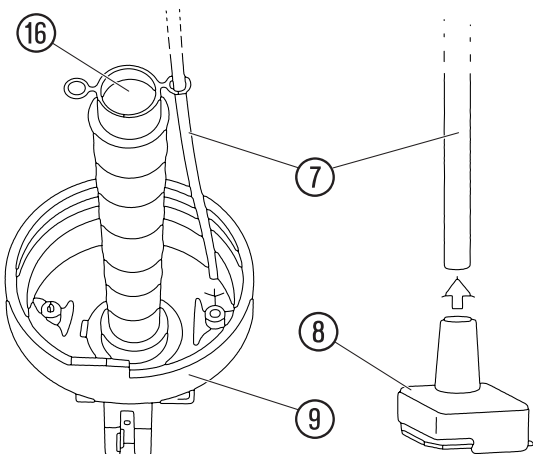
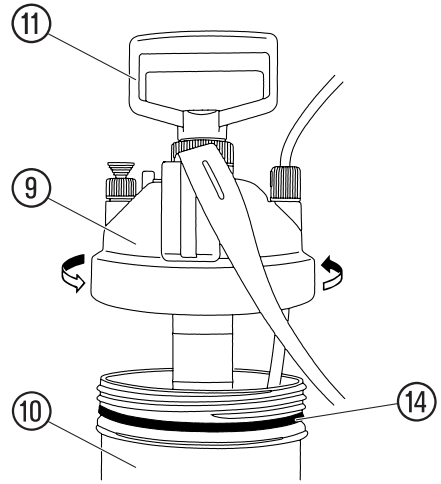
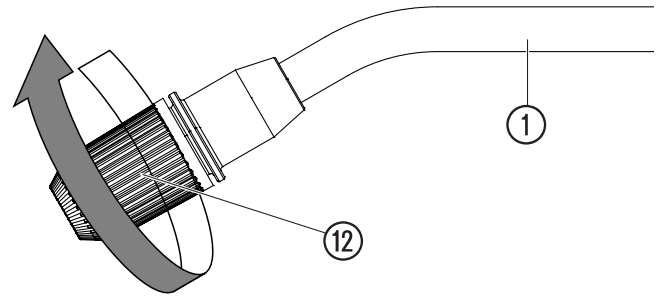
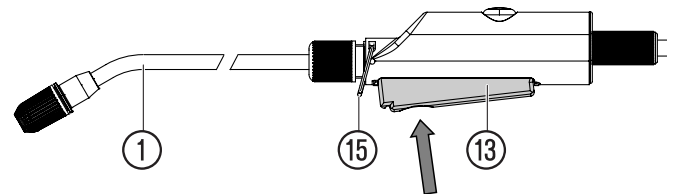
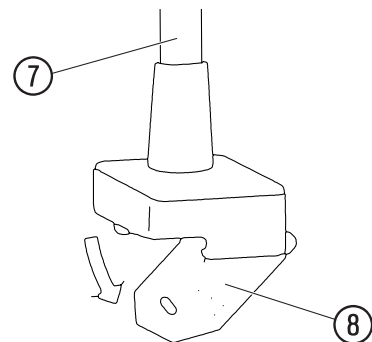
BG Инструкция за експлоатация
Пръскачка

SQ Manual përdorimi
Bombol sprucimi me presion

ET Kasutusjuhend
Survepihusti

LT Naudojimosi instrukcija
Slėginis purkštuvas

LV Lietošanas instrukcija
Spiediena smidzinātājs

A1**A2****A3****A4****A5****B1****B2****B3****C1**

GARDENA trykksprøyte 3 I/5 I

Dette er oversettelsen av den originale tyske bruksanvisningen. Les nøye gjennom denne bruksanvisningen og ta hensyn til henvisningene i denne. Gjør deg ved hjelp av denne bruksanvisningen kjent med trykksprøyten, den riktige bruken og sikkerhetsanvisningene. Av sikkerhetsmessige grunner må barn og ungdom under 16 år samt personer som ikke er kjent med denne bruksanvisningen ikke bruke denne trykksprøyten. Apparatet må ikke brukes når du er trett, syk eller påvirket av alkohol, rusmidler eller medisiner. Oppbevar denne bruksanvisningen omhyggelig.

1. Bruksområde til din GARDENA trykksprøyte

Formål:

GARDENA trykksprøyten er bestemt for fordeling av flytende pesticider¹⁾, ugressmidler¹⁾, gjødningsstoffer¹⁾, vinduspussmidler¹⁾, bilvoks og konserveringsmidler som ikke inneholder løsemidler i privathager. Den må ikke benyttes i offentlige anlegg, parker, idrettsanlegg og innen land- og skogbruk. Forutsetning for forskriftsmessig bruk av trykksprøyten er at bruksanvisningen som er vedlagt av produsenten blir overholdt.

¹⁾ Ifølge loven om plantevernmidler og vaskemidler må bare godkjente midler benyttes (autorisert faghandel).

Vær oppmerksom på:

På grunn av fare for kroppen må bare de flytende midler som er nevnt av produsenten fordeles med GARDENA trykksprøyten. Det må heller ikke fordeles syrer, desinfeksjons- og impregneringsmidler, aggressive, løsemiddelholdige rengjøringsmidler, bensin eller sprøyteolje. Det anbefales å bare benytte plantevernmidler som er godkjent av BBA (Forbundsrepublikkens Biologisk institutt). Produsenten er på produksjonens tidspunkt ikke kjent med skadelige innvirkninger av plantebehandlingsmidler godkjent av BBA på redskapets materialer. Ved fordeling av insekticider, herbicider og fungicider hhv. flytende sprøytemidler som produsentene bestemmer spesielle vernetiltak for, må disse følges.

2. Sikkerhetsanvisninger

Fare for kroppen:

Åpne aldri trykksprøyten eller skru ut dysen så lenge trykksprøyten fremdeles står under trykk. Kople trykksprøyten aldri til et trykkluftapparat på grunn av fare for kroppen. Sett trykksprøyten alltid loddrett før sikkerhetsventilen ⑤ (fig. A3) trekkes ut. Slipp før hver åpning av trykksprøyten trykket fullstendig ut ved å trekke ut sikkerhetsventilen. Fare! Under monteringen kan smådeler svelges og det er kvelningsfare på grunn av plastposen. Hold små barn borte under monteringen.

Betjening:

Kontroller trykksprøyten visuelt før hver bruk. La trykksprøyten med fylt beholder som står under trykk aldri stå uten oppsyn og over lengre tid. Barn må holdes borte fra apparatet. Du er ansvarlig overfor tredje personer. Utsett trykksprøyten ikke for stor varme. Skru beholderlokk ⑨ fast til for hånd (bruk ikke verktøy) og vær ved dette oppmerksom på at O-ringen ⑭ sitter korrekt (fig. B1).

Rengjøring:

Slipp ut trykk etter hver bruk, tøm beholder, rengjør omhyggelig, spyl gjennom med rent vann og rengjør sil ⑧. La deretter trykksprøyten tørke mens den er åpnet. Resterende væske må ikke slippes ut i kloakk-systemet (kommunalt avfallssystem). For å unngå eventuelle kjemiske reaksjoner må trykksprøyten rengjøres før man skifter sprøytemidlene. Ved bruk av flere trykksprøyter må beholder og beholderlokk ikke byttes ut med hverandre.

Oppbevaring:

Sprøyt alltid med trykksprøyten til den er helt tom før du legger den bort for oppbevaring (også etter rengjøringen med vann) og lagre den frostfritt.

Vær ved arbeider med låsemekanisme ⑮ (fig. B3) meget omhyggelig og lagre trykksprøyten aldri når den er låst.

3. Montering

- A1 Montere sprøyterør ① i ventilen ②.
- A2 Montere sprøyteslange ③ på ventilen ②.
- A3 Montere sprøyteslange ③ på beholderlokk ④.
- A4 Monter bærerem ⑥.
- A5 Montere sugeslange ⑦ med sil ⑧.

4. Betjening

Vær oppmerksom på sikkerhetsbestemmelsene og den riktige doseringen ifølge angivelsene fra produsenten av sprøytemiddelet.

- B1 Skru ut beholderlokk ⑨ og fyll beholder ⑩.
OBS: Beholderen må fylles med maksimalt 3 l (art. 867) / 5 l (art. 869) væske.

- A3 Pump med håndtaket ⑪.

- B2 Still sprøytestråle inn via dysen ⑫.

- B3 Trykk betjeningsknapp ⑬ og fordel væske.

5. Rengjøring

Rengjøre trykksprøyten:

Trykksprøyten må rengjøres etter fordeling av væsken. Ta trykksprøyten bare i bruk med rent vann (evt. ved å tilsette oppvaskmiddel) og sprøyt til den er tom. Ventilene, sugeslangen ⑦, sprøyterøret ①, dysen ⑫ og sil ⑧ blir rengjort. Rengjør ved utvendig tilsmussing av håndtak og beholder området gjenger og gjengenes O-ring ⑭ grundig. Vi anbefaler å underkaste trykksprøyten en grundig kontroll etter 5 års bruk – helst av GARDENA servicen.

6. Feilfjerning

C1 Rengjøre sil:

→ Fold opp sil ⑧ på sugeslangen ⑦ og rengjør.

Feil	Mulig årsak	Avhjelp
Pumpe leverer intet trykk.	Sikkerhetsventil ⑤ løs.	Skru fast sikkerhetsventil ⑤.
	Slangekoplinger på beholder og på ventil utette.	Skru fast slangekoplinger på beholder og på ventil.
	Låsemekanisme ⑮ på håndtaket låst.	Løsne låsemekanisme ⑮ på håndtaket.
	Tettende lokk ⑮ skittent / defekt.	Rengjør/skift ut tettende lokk ⑮.
Trykksprøyten sprøyter ikke eller bare med dårlig stråle på tross av trykk.	Dyse ⑫ tilstoppet.	Skru av og rengjør dyse ⑫.
	Sil ⑧ på sugeslangen tilstoppet.	Fold opp sil ⑧ og rengjør.
Det går tregt å åpne beholderen.	Beholdertrykk for høyt.	Slipp ut beholdertrykk fullstendig via sikkerhetsventilen ⑤.

Ved andre feil ber vi om å ta kontakt med GARDENA service.

7. Ta ut av bruk

Lagre:

1. Rengjør trykksprøyte (se 5. Rengjøring).
2. Lagre trykksprøyte på et frostfritt sted.

8. Tilbehør som kan leveres

GARDENA sprøyteskjerm	Forhindrer at strålen blåser bort.	Art.-nr. 894
GARDENA forlengelsesrør	Forlenger sprøyterøret.	Art.-nr. 897

9. Tekniske data

	Art. 867 (3 l)	Art. 869 (5 l)
Maks. påfyllingsmengde	3 l	5 l
Dyserørets lengde	36 cm	36 cm
Slangens lengde	175 cm	175 cm
Tillatt driftstrykk	3 bar	3 bar
Maks. tillatt driftstemperatur	40 °C	40 °C

10. Garanti

Ved garantikrav blir du ikke påkrevd avgifter for tjenestene som leveres. GARDENA Manufacturing GmbH tilbyr en toårig garanti (trer i kraft på kjøpsdato) for dette produktet. Denne garantien omfatter alle betydelige feil på produktet som beviselig skyldes material- eller produksjonsfeil. Denne garantien oppfylles ved at vi tilbyr et fullt funksjonelt erstatningsprodukt eller ved kostnadsfri reparasjon av feil på produktet som sendes til oss. Vi forbeholder oss retten til å velge mellom disse alternativene. Denne tjenesten er underlagt følgende forholdsregler: Produktet har blitt brukt til det tiltenkte formålet i henhold til anbefalingene i brukerhåndboken. Verken kjøperen eller en tredjepart har forsøkt å reparere produktet. Denne produsentgarantien påvirker ikke garantirettigheter mot forhandleren/butikken. Hvis du har problemer med dette apparatet, vennligst ta kontakt med vår service.

Deutschland / Germany

GARDENA
Manufacturing GmbH
Central Service
Hans-Lorenser-Straße 40
D-89079 Ulm
Produktfragen:
(+49) 731 490-123
Reparaturen:
(+49) 731 490-290
service@gardena.com

Albania

COBALT Sh.p.k.
Rr. Siri Kodra
1000 Tirana

Argentina

Husqvarna Argentina S.A.
Av. del Libertador 5954 –
Piso 11 – Torre B
(C1428ARP) Buenos Aires
Phone: (+54) 11 5194 5000
info.gardena@
ar.husqvarna.com

Armenia

Garden Land Ltd.
61 Tigran Mets
0005 Yerevan

Australia

Husqvarna Australia Pty. Ltd.
Locked Bag 5
Central Coast BC
NSW 2252
Phone: (+61) (0) 2 4352 7400
customer.service@
husqvarna.com.au

Austria / Österreich

Husqvarna Austria GmbH
Industriezeile 36
4010 Linz
Tel.: (+43) 732 77 01 01-485
service.gardena@
husqvarnagroup.com

Azerbaijan

Firm Progress
a. Aliyev Str. 26A
1052 Bakı

Belgium

Husqvarna België nv/sa
Gardena Division
Rue Egide Van Ophem 111
1180 Uccle / Ukkel
Tel.: (+32) 2 720 92 12
info@gardena.be

Bosnia / Herzegovina

SILK TRADE d.o.o.
Industrijska zona Bukva bb
74260 Tešanj

Brazil

Husqvarna do Brasil Ltda
Av. Francisco Matarazzo,
1400 – 19º andar
São Paulo – SP
CEP: 05001-903
Tel: 0800-112252
marketing.br.husqvarna@
husqvarna.com.br

Bulgaria

AGROLAND България АД
бул. 8 Декември, №13
Офис 5
1700 Студентски град
София
Tel.: (+359) 24666910
info@agroland.eu

Canada / USA

GARDENA Canada Ltd.
100 Summerlea Road
Brampton, Ontario L6T 4X3
Phone: (+1) 905 792 9330
info@gardenacanada.com

Chile

Maquinarias Agroforestales
Ltda. (Maga Ltda.)
Santiago, Chile
8355, comuna Las Condes
Phone: (+56) 2 202 4417
Dalton@мага.cl
Zipcode: 7560330

China

Husqvarna (Shanghai)
Management Co., Ltd.
富世华 (上海) 管理有限公司
3F, Beng Square B,
No207, Song Hong Rd.,
Chang Ning District,
Shanghai, PRC. 200335
上海市长宁区崧虹路207号明
基广场B座3楼, 邮编: 200335

Colombia

Husqvarna Colombia S.A.
Calle 18 No. 68 D-31, zona
Industrial de Montevideo
Bogotá, Cundinamarca
Tel. 571 2922700 ext. 105
jairo.salazar@
husqvarna.com.co

Costa Rica

Compañía Exim
Euroiberomericana S.A.
Los Colegios, Moravia,
200 metros al Sur del Colegio
Saint Francis – San José
Phone: (+506) 297 6883
exim_euro@racs.co.cr

Croatia

Husqvarna Austria GmbH
Industriezeile 36
4010 Linz
Tel.: (+43) 732 77 01 01-485
service.gardena@
husqvarnagroup.com

Cyprus

Med Marketing
17 Digeni Akrita Ave
P.O. Box 27017
1641 Nicosia

Czech Republic

Husqvarna Česko s.r.o.
Türkova 2319/5b
149 00 Praha 4 – Chodov
Bezplatná infolinka:
800 100 425
servis@cs.husqvarna.com

Denmark

GARDENA DANMARK
Lejrvvej 19, st.
3500 Værløse
Tlf.: (+45) 70264770
husqvarna@husqvarna.dk
www.gardena.com/dk

Dominican Republic

BOSQUESA, S.R.L.
Carretera Santiago Licey
Km. 5 ½
Esquina Copal II,
Santiago
Dominican Republic
Phone: (+809) 736-0333
joserbosquesa@claro.net.do

Ecuador

Husqvarna Ecuador S.A.
Apujos E1-181 y 10 de
Agosto Quito, Pichincha
Tel. (+593) 22800739
francisco.jacom@
husqvarna.com.ec

Estonia

Husqvarna Eesti OÜ
Valdeku 132
EE-11216 Tallinn
info@gardena.ee

Finland

Oy Husqvarna Ab
Gardena Division
Lautatarhankatu 8 B / PL 3
00581 HELSINKI
www.gardena.fi

France

Husqvarna France
9/11 Allée des pierres mayettes
92635 Gennevilliers Cedex
France
http://www.gardena.com/fr
N° AZUR: 0 810 00 78 23
(Prix d'un appel local)

Georgia

Transporter LLC
8/57 Bellashvili street
0159 Tbilisi, Georgia
Phone: (+995) 322 14 71 71

Great Britain

Husqvarna UK Ltd
Preston Road
Aycliffe Industrial Park
Newton Aycliffe
County Durham
DL5 6UP
info.gardena@
husqvarna.co.uk

Greece

Π.ΠΑΠΑΔΟΠΟΥΛΟΣ ΑΕΒΕ
Λεωφ. Αθηνών 92
Αθήνα
Τ.Κ. 104 42
Ελλάδα
Τηλ. (+30) 210 5193100
info@papadopoulos.com.gr

Hungary

Husqvarna Magyarországi Kft.
Ezred u. 1-3
1044 Budapest
Telefon: (+36) 1 251-4161
vezoszolgalat.husqvarna@
husqvarna.hu

Iceland

O. Johnson & Kaaber
Tunguhsalsi 1
110 Reykjavík
ojo@ojk.is

Italy

Husqvarna UK Ltd
Preston Road
Aycliffe Industrial Park
Newton Aycliffe
County Durham
DL5 6UP
info.gardena@
husqvarna.co.uk

Italy

Husqvarna Italia S.p.A.
Via Santa Vecchia 15
23868 VALMADRERA (LC)
Phone: (+39) 0341.203.111
assistenza.italia@
it.husqvarna.com

Japan

KAKUICHI Co. Ltd.
Sumitomo Realty &
Development Kojimachi
BLDG., 8F
5-1 Nibanncyo
Chiyoda-ku
Tokyo 102-0084
Phone: (+81) 33 264 4721
m_ishihara@kaku-ichi.co.jp

Kazakhstan

LAMED Ltd.
155/1, Tazhibayevoi Str.
050060 Almaty
IP Schmied
Abayevnaya 3B
110 005 Kostanay

Korea

Kyung Jin Trading Co., Ltd.
107-4, SunDuk Bld.,
YangJae-dong,
Seochu-gu,
Seoul, (zipcode: 137-891)
Phone: (+82) 0(2)574-6300

Kyrgyzstan

Alye Maki
Molodaya Guardir J 3
720014
Bishkek

Latvia

Husqvarna Latvija SIA
Ulbrokas 19A
LV-1021 Riga
info@gardena.lv

Lithuania

UAB Husqvarna Lietuva
Ateities pl. 77C
LT-52104 Kaunas
info@gardena.lt

Luxembourg

Magasins Jules Neuberg
39, rue Jacques Stas
Luxembourg-Gasperich 2549
Case Postale No. 12
Luxembourg 2010
Phone: (+352) 40 14 01
api@neuberg.lu

Mexico

AFOSA
Av. Lopez Mateos Sur # 5019
Col. La Calma 45070
Zapopan, Jalisco
Mexico
Phone: (+52) 33 3818-3434
icornejo@afoসা.com.mx

Moldova

CONVEL S.R.L.
290A Muncesti Str.
2002 Chisinau

Netherlands

Husqvarna Nederland B.V.
GARDENA Division
Postbus 50131
1305 AC ALMERE
Phone: (+31) 36 521 00 10
info@gardena.nl

Neth. Antilles

Jonka Enterprises N.V.
St. Rosa Weg 196
P.O. Box 8200
Curaçao
Phone: (+599) 9 767 66 55
pgm@jonka.com

New Zealand

Husqvarna New Zealand Ltd.
PO Box 76-437
Manukau City 2241
Phone: (+64) (0) 9 9202410
support.nz@husqvarna.co.nz

Norway

Husqvarna Norge AS
Gardena Division
Troskenveien 36
1708 Sarsborg
info@gardena.no

Peru

Husqvarna Perú S.A.
Jr. Ramón Cárcamo 710
Lima 1
Tel: (+51) 1 3320400 ext. 416
juan.remuzog@
husqvarna.com

Poland

Husqvarna
Poland Spółka z o.o.
ul. Wysockiego 15 b
03-371 Warszawa
Phone: (+48) 22 330 96 00
gardena@husqvarna.com.pl

Portugal

Husqvarna Portugal, SA
Lagoa - Albarraque
2635 - 595 Rio de Mouro
Tel.: (+351) 21 922 85 30
Fax: (+351) 21 922 85 36
info@gardena.pt

Romania

Madex International Srl
Sosseua Odaii 117-123,
RO 013603 Bucuresti, S1
Phone: (+40) 21 352.76 03
madex@ines.ro

Russia / Россия

ООО „Хускварна“
141400, Московская обл.,
г. Химки,
улица Ленинградская,
здание 39, стр.6
Бизнес Центр
„Химки Бизнес Парк“,
помещение OB02_04
http://www.gardena.ru

Serbia

Domet d.o.o.
Autoput za Novi Sad bb
11273 Belgrade
Phone: (+381) 118488812
miroslav.jejina@domet.rs

Singapore

Hy-Ray PRIVATE LIMITED
40 Jalan Pemimpin
#02-08 Tat Ann Building
Singapore 577185
Phone: (+65) 6253 2277
shying@hyray.com.sg

Slovak Republic

Husqvarna Česko s.r.o.
Türkova 2319/5b
149 00 Praha 4 – Chodov
Bezplatná infolinka:
800 154 044
servis@sk.husqvarna.com

Slovenia

Husqvarna Austria GmbH
Industriezeile 36
4010 Linz
Tel.: (+43) 732 77 01 01-485
service.gardena@
husqvarnagroup.com

South Africa

Husqvarna
South Africa (Pty) Ltd
Posinet Suite 250
Private Bag X6,
Cascades, 3202
South Africa
Phone: (+27) 33 846 9700
info@gardena.co.za

Spain

Husqvarna España S.A.
Calle de Rivas nº 10
28052 Madrid
Phone: (+34) 91 708 05 00
atencioncliente@gardena.es

Suriname

Agrofix n.v.
Verlengde Hogestraat #22
Phone: (+597) 472426
agrofix@sr.net
Pobox : 2006
Paramaribo
Suriname – South America

Sweden

Husqvarna AB
Gardena Division
S-561 82 Huskvarna
gardenaorder@husqvarna.se

Switzerland / Schweiz

Husqvarna Schweiz AG
Consumer Products
Industriestrasse 10
5506 Mägenwil
Phone: (+41) (0) 62 887 37 90
info@gardena.ch

Turkey

Dost Bağcı Diş Ticaret
Mümeslilik A.Ş.
Yunus Mah. Adil Sok. No:3
İc Kapı No: 1 Kartal
34873 İstanbul
Phone: (+90) 216 3893939
info@dostbağcı.com.tr

Ukraine / Украйна

ТОВ „Хускварна Україна“
вул. Васильківська, 34,
офіс 204-г
03022, м. Київ
Тел. (+38) 044 498 39 02
info@gardena.ua

Uruguay

FELI SA
Entre Ríos 1083 CP 11800
Montevideo – Uruguay
Tel: (+598) 22 03 18 44
info@felisa.com.uy

Venezuela

Corporación Casa y Jardín C.A.
Av. Caroni, Edif. Trezmen, F.B.
Colas de Bello Monte.
1050 Caracas.
Tlf: (+58) 212 992 33 22
info@casayjardin.net.ve

067-20.960.12/0319

020.GARDA
Manufacturing GmbH
D-89070 Ulm
http://www.gardena.com