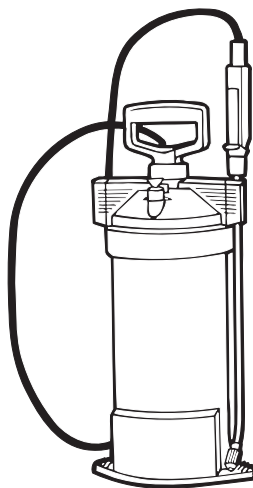


3 l Art. 867



5 l Art. 869



**DE Betriebsanleitung**  
Drucksprüher

**EN Operating Instructions**  
Pressure Sprayer

**FR Mode d'emploi**  
Pulvérisateur

**NL Gebruiksaanwijzing**  
Drukspuit

**SV Bruksanvisning**  
Tryckspruta

**DA Brugsanvisning**  
Tryksprøjte

**FI Käyttöohje**  
Paineruisku

**NO Bruksanvisning**  
Trykksprøyte

**IT Istruzioni per l'uso**  
Irroratore a pressione

**ES Instrucciones de empleo**  
Pulverizador a presión

**PT Manual de instruções**  
Pulverizador de pressão

**PL Instrukcja obsługi**  
Opryskiwacz ciśnieniowy

**HU Használati utasítás**  
Nyomáspermetező

**CS Návod k obsluze**  
Tlakový rozprašovač

**SK Návod na obsluhu**  
Tlakový rozprašovač

**EL Οδηγίες χρήσης**  
Ψεκαστήρας Προπίεσης

**RU Инструкция по эксплуатации**  
Опрыскиватель

**SL Navodilo za uporabo**  
Tlačni škroplilnik

**HR Uputa za upotrebu**  
Pneumatska prskalica

**SR/BS Uputstvo za rad**  
Prskalica pod pritiskom

**UK Інструкція з експлуатації**  
Обприскувач

**RO Instrucțiuni de utilizare**  
Pulverizator cu precompresie

**TR Kullanma Kılavuzu**  
Basıncılı Sprey

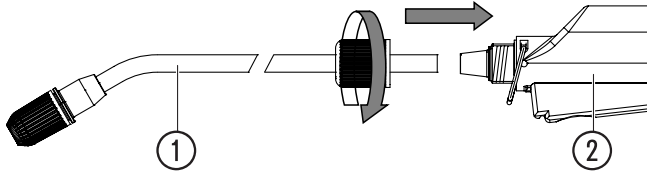
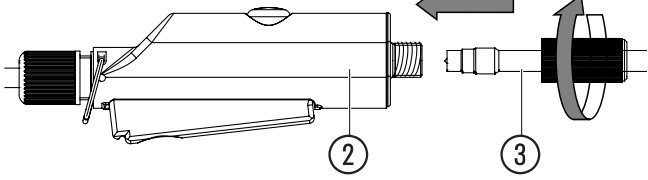
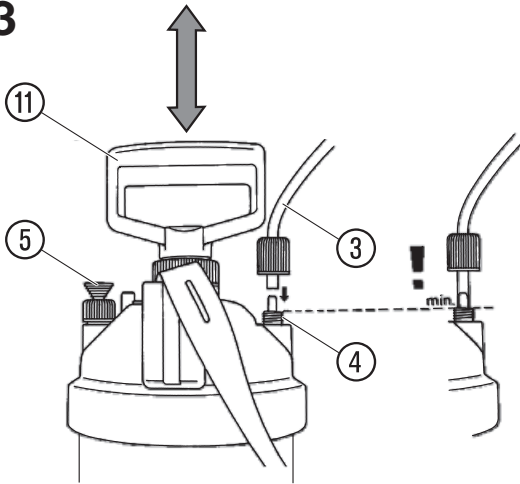
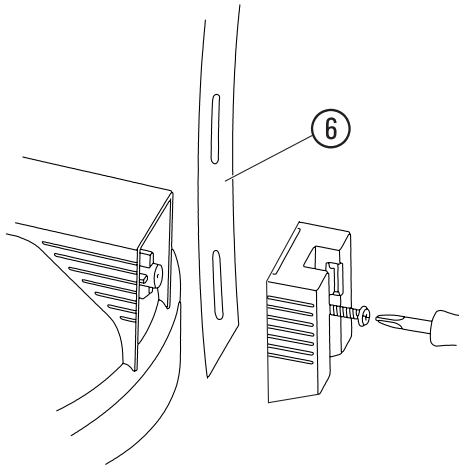
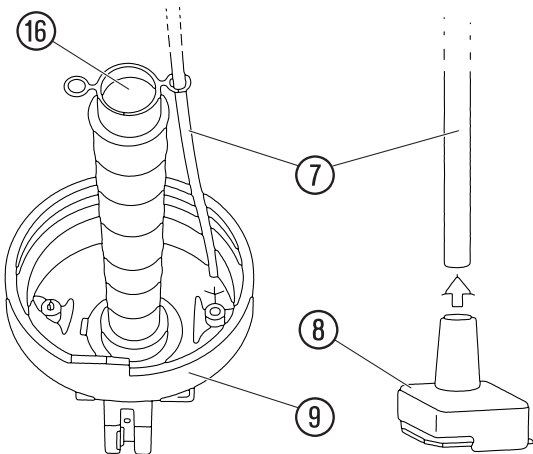
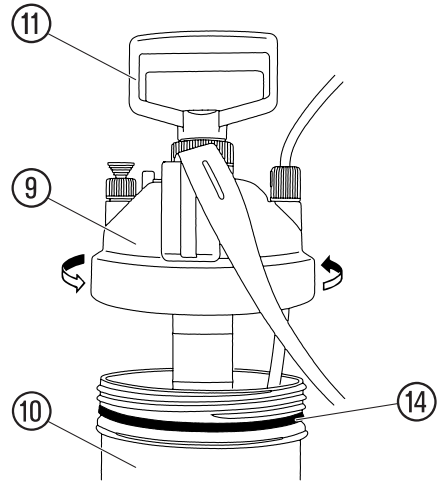
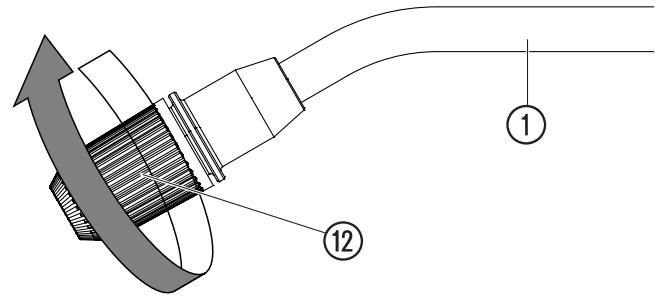
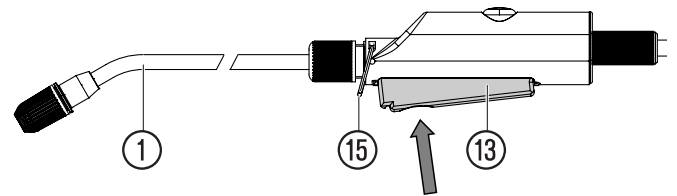
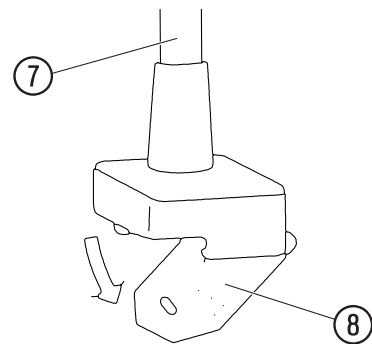
**BG Инструкция за експлоатация**  
Пръскачка

**SQ Manual përdorimi**  
Bombol sprucimi me presion

**ET Kasutusjuhend**  
Survepihusti

**LT Naudojimosi instrukcija**  
Slėginis purkštuvas

**LV Lietošanas instrukcija**  
Spiediena smidzinātājs

**A1****A2****A3****A4****A5****B1****B2****B3****C1**

## GARDENA Tryksprøjte 3 l/5 l

Dette er en oversættelse af den tyske brugsanvisning. Læs brugsanvisningen omhyggeligt igennem og overhold henvisningerne i denne. Gør Dem kendt med tryksprøjten, den rigtige anvendelse samt med sikkerhedshenvisningerne ved hjælp af denne brugsanvisning. Af sikkerhedsårsager må børn og unge under 16 år samt personer, der ikke er kendt med denne brugsanvisning, ikke anvende denne tryksprøjte. Du må aldrig bruge apparatet, når du er træt, syg eller under indflydelse af alkohol, euforiserende stoffer eller medicin. Opbevar venligst omhyggeligt denne brugsanvisning.

### 1. Anvendelsesområde af GARDENA tryksprøjten

#### Tiltænkt anvendelse:

GARDENA tryksprøjten er beregnet til spredning af flydende, ikke opløsningsmiddelholdige pesticider<sup>1)</sup>, herbicider<sup>1)</sup>, gødningsmidler<sup>1)</sup>, vinduesrens<sup>1)</sup>, bilvoks og konserveringsmidler<sup>1)</sup> i private hus- og hobbyhaver. De må ikke anvendes i offentlige haveanlæg, parker og sportspladser samt i land- og skovbrug. Overholdelsen af brugsanvisningen, som fabrikanten har vedlagt, er forudsætning for korrekt brug af tryksprøjten.

<sup>1)</sup> Ifølge loven om plantebeskyttelsesmidler samt vaskemiddeloven må der kun anvendes godkendte midler (autoriserede specialforretninger).

#### Skal iagttages:

På grund af fare for helbredsskader må man med GARDENA tryksprøjten kun sprøjte de væsker, som fabrikanten har angivet. Der må heller ikke sprøjtes med syrer, desinfektions- eller imprægneringsmidler, aggressive rengøringsmidler med opløsningsmidler, benzin eller sprøjteolie. Det anbefales kun at anvende plantebeskyttelsesmidler, som BBA (Biologische Bundesanstalt) har godkendt. Fabrikanten har på tidspunktet af fabrikationen af apparatet ikke modtaget informationer om skadelige indvirkninger af de af BBA godkendte plantebeskyttelsesmidler på apparatets materialer. Ved spredning af insekticider, herbicider og fungicider hhv. flydende sprøjtemidler, hvor de pågældende fabrikanter angiver særlige beskyttelsesforanstaltninger, skal disse opfyldes.

### 2. Sikkerhedshenvisninger

#### Fare for helbredet:

Tryksprøjten må aldrig åbnes og dysen må ikke skrues af, så længe tryksprøjten stadigvæk er under tryk. For at forhindre skader, forbind aldrig tryksprøjten til en kompressor. Før der trækkes i sikkerhedsventilen ⑤ (afb. A3) skal tryksprøjten altid være placeret lodret. Før åbning af tryksprøjten frigør da altid trykket helt ved aftrække i sikkerhedsventilen.

Farligt! Under montagen kan små dele sluges, og der er fare for kvælning pga. plastikposen. Hold småbørn på afstand under montagen.

#### Betjening:

Tryksprøjten skal før hvert brug underkastes en visuel kontrol. Tryksprøjten må med fyldt, under tryk værende pumpe aldrig lades stå uden tilsyn og over længere tid. Børn skal holdes borte fra tryksprøjten. De har ansvar over for tredjemænd. Tryksprøjten må ikke udsættes for høj varme. Beholderens låg ⑨ lukkes godt fast med hånden (brug ikke noget værktøj) og vær opmærksom på, at O-ringen ⑭ (afb. B1) sidder rigtigt.

#### Rengøring:

Efter hvert brug skal trykket fjernes, beholderen tømmes, grundigt rengøres, gennemsykkes med rent vand og rens sien ⑧. Derefter skal tryksprøjten lades tørre i åben tilstand. Restvæsker må ikke hældes i kloaksystemet (kommunale renovationselskaber). For at undgå eventuelle kemiske reaktioner, skal tryksprøjten rengøres, når sprøjtemidler skiftes. Ved brug af flere tryksprøjter må beholdere og beholderlåg ikke forbyttes med hinanden.

#### Opbevaring:

Til opbevaring tryksprøjter skal altid sprøjtes tomt (også efter rengøring med vand) og opbevares på steder uden frost. Bruges håndtagets låsemekanisme ⑮ (afb. B3) skal du altid arbejde med ekstra opmærksomhed. Opbevar aldrig tryksprøjten med fastlåst låsemekanisme.

### 3. Montagering

- A1 Montering af sprøjterøret ① i håndventilen ②.
- A2 Montering af sprøjteslangen ③ i håndventilen ②.
- A3 Montering af sprøjteslangen ③ i beholderlåget ④.
- A4 Monter bæreremmen ⑥.
- A5 Montering af indsugningsslange ⑦ med filter ⑧.

### 4. Betjening

Vær opmærksom på de sikkerheds- og proportioneringsinstruktioner fabrikanten har forsynet væsken med.

- B1 Skru beholderens låg ⑨ af og fyld beholderen ⑩. GIV AGT: Beholderen må højst fyldes med 3 l (vare nr. 867) / 5 l (vare nr. 869) væske.
- A3 Pump med håndtaget ⑪.
- B2 Indstil sprøjtestrålen ved hjælp af dysen ⑫.
- B3 Tryk på betjeningsknappen ⑬ og spred væsken ud.

### 5. Rengøring

#### Rengøring af tryksprøjten:

Efter spredning af væske skal tryksprøjten rengøres. Tryksprøjten må kun tages i brug og tømmes igen med klart vand (eventuelt med tilsætning af opvaskemiddel). Ventilene, indsugningsslange ⑦, sprøjterøret ①, dysen ⑫ og sien ⑧ bliver renses. I tilfælde af snavs ude på håndtag og beholder skal gevindets og gevindets O-ring ⑭ renses grundigt. Vi anbefaler efter 5 års anvendelse at underkaste tryksprøjten en grundig kontrol – helst gennem GARDENA service.

### 6. Fejlafhjælpning

#### C1 Rensning af si:

→ Sien ⑧ på indsugningsslange ⑦ klappes op og renses.

Fejl	Mulig årsag	Afhjælpning
Pumpen leverer intet tryk.	Sikkerhedsventilen ⑤ er løs.	Skrue sikkerhedsventilen ⑤.
	Slangetilslutningerne på beholderen og håndventilen er utætte.	Slangetilslutningerne på beholderen og håndventilen strammes.
	Låsemekanismen ⑮ på håndtaget sidder fast.	Løsn permanentlåsen ⑮ ved håndtaget.
	Tætningshætten ⑯ er snavset/defekt	Rens/udskift tætningshætte ⑯.
Tryksprøjten sprøjter på trods af tryk ikke eller kun med dårlig sprøjtestråle.	Dyse ⑫ tilstoppet.	Skrue dysen ⑫ af og rens den.
	Sien ⑧ på indsugningsslange er tilstoppet.	Klap sien ⑧ op og rens den.
Det er vanskeligt at åbne beholderen.	Beholdertrykket er for højt.	Beholdertrykket lades slippe fuldstændig ud gennem sikkerhedsventilen ⑤.

I tilfælde af andre fejl bedes De kontakte GARDENA-service.

### 7. Standsning

#### Opbevaring:

- 1. Tryksprøjten rengøres (se 5. Rengøring).
- 2. Opbevar tryksprøjten på et frostrit sted.

### 8. Leverbart tilbehør

GARDENA Sprøjteskærm	Forhindrer sprøjteågen i at blæse væk.	Varenr. 894
GARDENA Forlængerrør	Forlænger sprøjterøret.	Varenr. 897

### 9. Tekniske data

	Vare nr. 867 (3 l)	Vare nr. 869 (5 l)
Max. Indhold	3 l	5 l
Sprøjterørets længde	36 cm	36 cm
Slangens længde	175 cm	175 cm
Tilladt arbejdsdruk	3 bar	3 bar
Max. tilladt arbejdstemperatur	40 °C	40 °C

### 10. Garanti

I tilfælde af et garantikrav pålægges du ikke nogen gebyrer for de leverede tjenester. GARDENA Manufacturing GmbH tilbyder to års garanti (gælder fra købsdatoen) på dette produkt. Garantien omfatter alle væsentlige defekter på produktet, som kan henføres til materiale- eller produktionsfejl. Denne garanti opfyldes ved at levere et fuldt funktionelt erstatningsprodukt eller ved reparation af de defekte produkt sendes til os gratis. Vi forbeholder os ret til at vælge mellem disse muligheder. Denne service er underlagt følgende bestemmelser: Produktet blev brugt til sin tilsigtede anvendelse i henhold til anbefalingerne i betjeningsvejledningen. Hverken køber eller en tredjemand må have forsøgt at reparere produktet. Producentens garanti påvirker ikke eksisterende garantikrav mod forhandleren. Hvis du har problemer med dette produkt, bedes du venligst kontakte vores serviceafdeling.

**Deutschland / Germany**

GARDENA  
Manufacturing GmbH  
Central Service  
Hans-Lorenser-Straße 40  
D-89079 Ulm  
Produktfragen:  
(+49) 731 490-123  
Reparaturen:  
(+49) 731 490-290  
service@gardena.com

**Albania**

COBALT Sh.p.k.  
Rr. Siri Kodra  
1000 Tirana

**Argentina**

Husqvarna Argentina S.A.  
Av.del Libertador 5954 –  
Piso 11 – Torre B  
(C1428ARP) Buenos Aires  
Phone: (+54) 11 5194 5000  
info.gardena@  
ar.husqvarna.com

**Armenia**

Garden Land Ltd.  
611 Tigran Mets  
0005 Yerevan

**Australia**

Husqvarna Australia Pty. Ltd.  
Locked Bag 5  
Central Coast BC  
NSW 2252  
Phone: (+61) 02 4352 7400  
customer.service@  
husqvarna.com.au

**Austria / Österreich**

Husqvarna Austria GmbH  
Industriezeile 36  
4010 Linz  
Tel.: (+43) 732 77 01 01-485  
service.gardena@  
husqvarnagroup.com

**Azerbaijan**

Firm Progress  
a. Aliyev Str. 26A  
1052 Baku

**Belgium**

Husqvarna België nv/sa  
Gardena Division  
Rue Egide Van Ophem 111  
1180 Uccle/Ukkel  
Tel.: (+32) 2 720 92 12  
info@gardena.be

**Bosnia / Herzegovina**

SILK TRADE d.o.o.  
Industrijska zona Bukva bb  
74260 Tešanj

**Brazil**

Husqvarna do Brasil Ltda  
Av. Francisco Matarazzo,  
1400 – 19º andar  
São Paulo – SP  
CEP: 05001-903  
Tel: 0800-112252  
marketing.br.husqvarna@  
husqvarna.com.br

**Bulgaria**

AGROLAND България АД  
бул. 8 Декември, №13  
Офис 5  
1700 Студентски град  
София  
Tel.: (+359) 24 66 69 10  
info@agroland.eu

**Canada / USA**

GARDENA Canada Ltd.  
100 Summerlea Road  
Brampton, Ontario L6T 4X3  
Phone: (+1) 905 792 9330  
info@gardenacanada.com

**Chile**

Maquinarias Agroforestales  
Ltda. (Maga Ltda.)  
Santiago, Chile  
# 8355, comuna Las Condes  
Phone: (+56) 2 202 4417  
Dalton@мага.cl  
Zipcode: 7560330

**China**

Husqvarna (Shanghai)  
Management Co., Ltd.  
富世华 (上海) 管理有限公司  
3F, Beng Square B,  
No207, Song Hong Rd.,  
Chang Ning District,  
Shanghai, P.R.C. 200335  
上海市长宁区淞虹路207号明  
基广场B座3楼, 邮编: 200335

**Colombia**

Husqvarna Colombia S.A.  
Calle 18 No. 68 D-31, zona  
Industrial de Montevideo  
Bogotá, Cundinamarca  
Tel. 571 2922700 ext. 105  
jairo.salazar@  
husqvarna.com.co

**Costa Rica**

Compañía Exim  
Euroiberoamericana S.A.  
Los Colegios, Moravia,  
200 metros al Sur del Colegio  
Saint Francis – San José  
Phone: (+506) 297 6883  
exim\_euro@racsa.co.cr

**Croatia**

Husqvarna Austria GmbH  
Industriezeile 36  
4010 Linz  
Tel.: (+43) 732 77 01 01-485  
service.gardena@  
husqvarnagroup.com

**Cyprus**

Med Marketing  
17 Digeni Akrita Ave  
P.O. Box 27017  
1641 Nicosia

**Czech Republic**

Husqvarna Česko s.r.o.  
Türkova 2319/5b  
149 00 Praha 4 – Chodov  
Bezplatná infolinka:  
800 100 425  
servis@cs.husqvarna.com

**Denmark**

GARDENA DANMARK  
Lerjevvej 19, st.  
3500 Værløse  
Tlf.: (+45) 70264770  
husqvarna@husqvarna.dk  
www.gardena.com/dk

**Dominican Republic**

BOSQUESA, S.R.L  
Carretera Santiago Licey  
Km. 5 ½  
Esquina Copal II,  
Santiago  
Dominican Republic  
Phone: (+809) 736-0333  
joserbosquesa@claro.net.do

**Ecuador**

Husqvarna Ecuador S.A.  
Apujos E1-181 y 10 de  
Agosto Quito, Pichincha  
Tel. (+593) 22800739  
francisco.jacom@  
husqvarna.com.ec

**Estonia**

Husqvarna Eesti OÜ  
Valdeku 132  
EE-11216 Tallinn  
info@gardena.ee

**Finland**

Oy Husqvarna Ab  
Gardena Division  
Lautatarhankatu 8 B / PL 3  
00581 HELSINKI  
www.gardena.fi

**France**

Husqvarna France  
9/11 Allée des pierres mayettes  
92635 Gennevilliers Cedex  
France  
http://www.gardena.com/fr  
N° AZUR: 0 810 00 78 23  
(Prix d'un appel local)

**Georgia**

Transportör LLC  
8/57 Bellashvili street  
0159 Tbilisi, Georgia  
Phone: (+995) 322 14 71 71

**Great Britain**

Husqvarna UK Ltd  
Preston Road  
Aycliffe Industrial Park  
Newton Aycliffe  
County Durham  
DL5 6UP  
info.gardena@  
husqvarna.co.uk

**Greece**

Π.ΠΑΠΑΔΟΠΟΥΛΟΣ ΑΕΒΕ  
Λεωφ. Αθηνών 92  
Αθήνα  
T.Κ.104 42  
Ελλάδα  
Τηλ. (+30) 210 5193100  
info@papadopoulos.com.gr

**Hungary**

Husqvarna Magyarországt Kft.  
Ezred u. 1-3  
1044 Budapest  
Telefon: (+36) 1 251-4161  
vevoszolgalat.husqvarna@  
husqvarna.hu

**Iceland**

O. Johnson & Kaaber  
Tunguhsali 1  
110 Reykjavik  
ojo@ojk.is

**Italy**

Husqvarna UK Ltd  
Preston Road  
Aycliffe Industrial Park  
Newton Aycliffe  
County Durham  
DL5 6UP  
info.gardena@  
husqvarna.co.uk

**Italy**

Husqvarna Italia S.p.A.  
Via Santa Vecchia 15  
23868 VALMADRERA (LC)  
Phone: (+39) 0341.203.111  
assistenza.italia@  
it.husqvarna.com

**Japan**

KAKUICHI Co. Ltd.  
Sumitomo Realty &  
Development Kojimachi  
BLDG., 8F  
5-1 Nibanmcyo  
Chiyoda-ku  
Tokyo 102-0084  
Phone: (+81) 33 264 4721  
m\_ishihara@kaku-ichi.co.jp

**Kazakhstan**

LAMED Ltd.  
155/1, Tazhibayevoi Str.  
050060 Almaty  
IP Schmidt  
Abaymetan 3B  
110 005 Kostanay

**Korea**

Kyung Jin Trading Co., LTD.  
107-4, SunDuk Bld.,  
YangJae-dong,  
Seochu-gu,  
Seoul, (zipcode: 137-891)  
Phone: (+82) 02)574-6300

**Kyrgyzstan**

Alye Maki  
Mo: Madalaya Guardir J 3  
720014  
Bishkek

**Latvia**

Husqvarna Latvija SIA  
Ulbrokas 19A  
LV-1021 Riga  
info@gardena.lv

**Lithuania**

UAB Husqvarna Lietuva  
Ateities pl. 77C  
LT-52104 Kaunas  
info@gardena.lt

**Luxembourg**

Magasins Jules Neuberg  
39, rue Jacques Stas  
Luxembourg-Gasperich 2549  
Case Postale No. 12  
Luxembourg 2010  
Phone: (+352) 40 14 01  
api@neuberg.lu

**Mexico**

AFOSA  
Av. Lopez Mateos Sur # 5019  
Col. La Calma 45070  
Zapopan, Jalisco  
Mexico  
Phone: (+52) 33 3818-3434  
icornejo@afosa.com.mx

**Moldova**

Convel S.R.L.  
290A Muncesti St.  
2002 Chisinau

**Netherlands**

Husqvarna Nederland B.V.  
GARDENA Division  
Postbus 50131  
1305 AC ALMERE  
Phone: (+31) 36521 00 10  
info@gardena.nl

**Neth. Antilles**

Jonka Enterprises N.V.  
Sta. Rosa Weg 196  
P.O. Box 8200  
Curaçao  
Phone: (+599) 9 767 66 55  
pgm@jonka.com

**New Zealand**

Husqvarna New Zealand Ltd.  
PO Box 76-437  
Manukau City 2241  
Phone: (+64) (0) 9 202410  
support.nz@husqvarna.co.nz

**Norway**

Husqvarna Norge AS  
Gardena Division  
Troskenveien 36  
1708 Sarsborg  
info@gardena.no

**Peru**

Husqvarna Perú S.A.  
Jr. Ramón Cárcamo 710  
Lima 1  
Tel: (+51) 1 3320400 ext.416  
juan.remuzgo@  
husqvarna.com

**Poland**

Husqvarna  
Poland Spółka z o.o.  
ul. Wysockiego 15 b  
03-371 Warszawa  
Phone: (+48) 22 330 96 00  
gardena@husqvarna.com.pl

**Portugal**

Husqvarna Portugal, SA  
Lagoa - Albarraque  
2635 - 595 Rio de Mouro  
Tel.: (+351) 21 922 85 30  
Fax: (+351) 21 922 85 36  
info@gardena.pt

**Romania**

Madex International Srl  
Sosseua Odaii 117-123,  
RO 013603 Bucuresti, S 1  
Phone: (+40) 21 352.763  
madex@mes.ro

**Russia / Россия**

ООО „Хускварна“  
141400, Московская обл.,  
г. Химки,  
улица Ленинградская,  
здание 39, стр.6  
Бизнес Центр  
„Химки Бизнес Парк“,  
помещение ОБО2.04  
http://www.gardena.ru

**Serbia**

Domel d.o.o.  
Autoput za Novi Sad bb  
11273 Belgrade  
Phone: (+381) 11 848 88 12  
miroslav.jejina@domel.rs

**Singapore**

Hy-Ray PRIVATE LIMITED  
40 Jalan Pemimpin  
#02-08 Tat Ann Building  
Singapore 577185  
Phone: (+65) 6253 2277  
shying@hyray.com.sg

**Slovak Republic**

Husqvarna Česko s.r.o.  
Türkova 2319/5b  
149 00 Praha 4 – Chodov  
Bezplatná infolinka:  
800 154 044  
servis@sk.husqvarna.com

**Slovenia**

Husqvarna Austria GmbH  
Industriezeile 36  
4010 Linz  
Tel.: (+43) 732 77 01 01-485  
service.gardena@  
husqvarnagroup.com

**South Africa**

Husqvarna  
South Africa (Pty) Ltd  
Posinet Suite 250  
Private Bag X6,  
Cascades, 3202  
South Africa  
Phone: (+27) 33 846 9700  
info@gardena.co.za

**Spain**

Husqvarna España S.A.  
Calle de Rivas nº 10  
28052 Madrid  
Phone: (+34) 91 708 05 00  
atencioncliente@gardena.es

**Suriname**

Agrofix n.v.  
Verlengde Hogestraat # 22  
Phone: (+597) 472426  
agrofix@sr.net  
Pobox : 2006  
Paramaribo  
Suriname – South America

**Sweden**

Husqvarna AB  
Gardena Division  
S-561 82 Huskvarna  
gardenaorder@husqvarna.se

**Switzerland / Schweiz**

Husqvarna Schweiz AG  
Consumer Products  
Industriestrasse 10  
5506 Mägenwil  
Phone: (+41) (0) 62 887 37 90  
info@gardena.ch

**Turkey**

Dost Bağcı Diş Ticaret  
Müesseslik A.Ş  
Yunus Mah. Adil Sok. No:3  
İc Kaplı No:1 Kartal  
34873 İstanbul  
Phone: (+90) 216 3893393  
info@doshtaice.com.tr

**Ukraine / Україна**

ТОВ „Хускварна Україна“  
вул. Васильківська, 34,  
офіс 204-р  
03022, м. Київ  
Тел. (+38) 044 498 39 02  
info@gardena.ua

**Uruguay**

FELI SA  
Entre Rios 1083 CP 11800  
Montevideo – Uruguay  
Tel: (+598) 22 03 18 44  
info@felisa.com.uy

**Venezuela**

Corporación Casa y Jardín C.A.  
Av. Caracas, Edif. Trezmen, F.B.  
Colinas de Bello Monte,  
1050 Caracas.  
Tlf: (+58) 212 992 33 22  
info@casayjardin.net.ve

867-20.960.12/0319

Autoput za Novi Sad bb  
11273 Belgrade  
Phone: (+381) 11 848 88 12  
miroslav.jejina@domel.rs

http://www.gardena.com