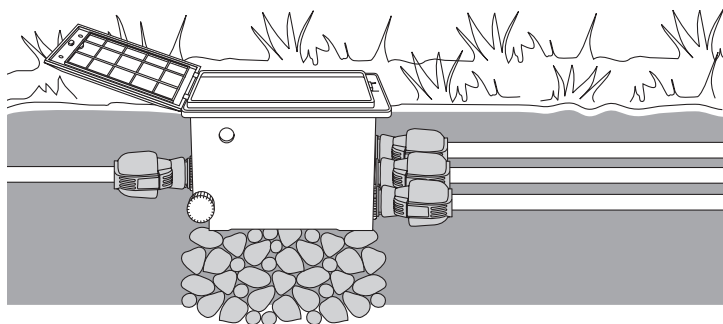


V1 Art. 1254



V3 Art. 1255

DE Betriebsanleitung

Ventilbox

EN Operator's manual

Valve Box

FR Mode d'emploi

Bloc-vanne

NL Gebruiksaanwijzing

Ventielbox

SV Bruksanvisning

Ventildosa

DA Brugsanvisning

Ventilboksen

NO Bruksanvisning

Automatisk ventil

IT Istruzioni per l'uso

Pozzetto per valvole

ES Instrucciones de empleo

Caja de válvulas

PT Manual de instruções

Boxe de válvulas

ET Kasutusjuhend

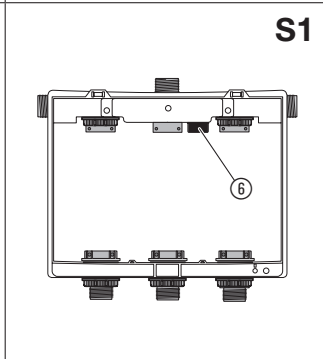
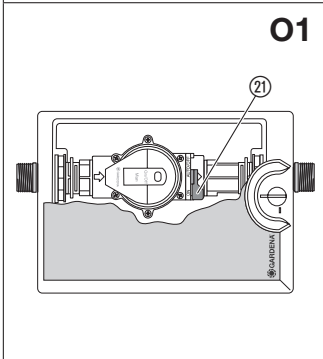
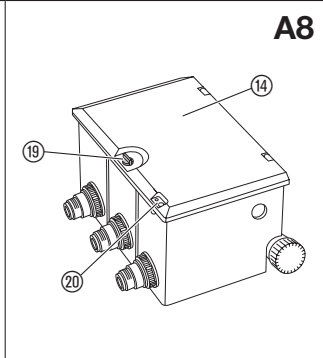
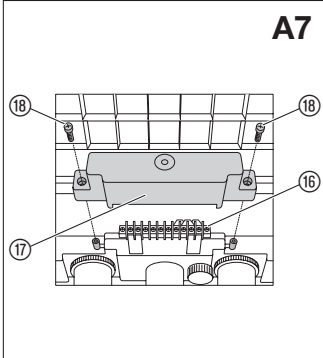
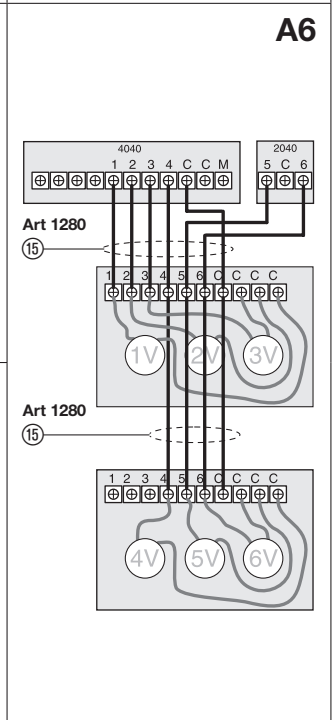
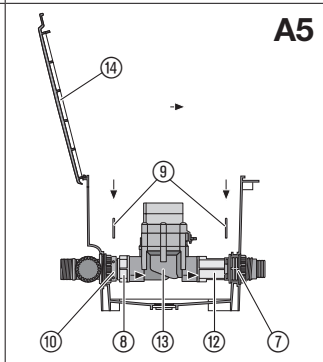
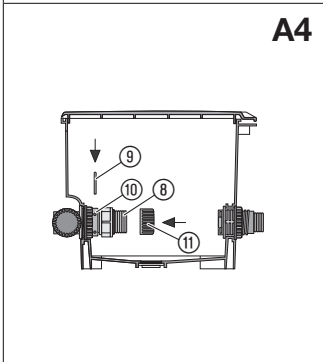
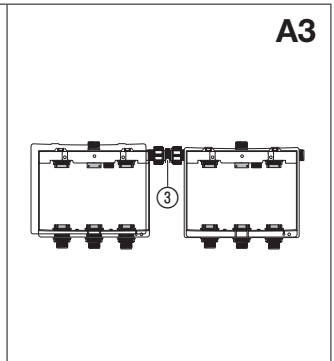
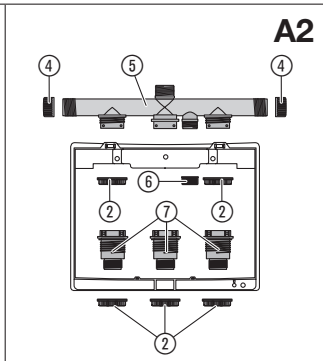
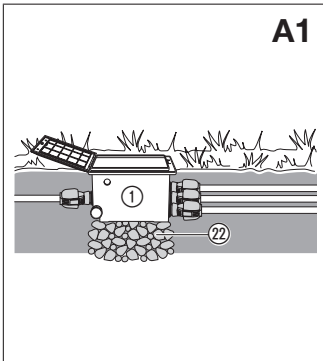
Klapikast

LT Eksploatavimo instrukcija

Vārstu bloks

LV Lietošanas instrukcija

Ventilių dėžutė



GARDENA Ventilboksen V1/V3

| | |
|--------------------------|----|
| 1. SIKKERHED | 25 |
| 2. MONTERING | 25 |
| 3. BETJENING | 27 |
| 4. OPBEVARING | 27 |
| 5. FEJLAFHJÆLPNING | 27 |
| 6. TEKNISKE DATA | 28 |
| 7. TILBEHØR | 28 |
| 8. SERVICE/GARANTI | 28 |

Du må aldrig bruge produktet, når du er træt, syg eller under indflydelse af alkohol, euforiserende stoffer eller medicin.

Tilslaget anvendelse:

Ventilboksene er beregnet til underjordisk montering af GARDENA Vandingsventilerne.

Oversættelse af den originale vejledning.



Af sikkerhedsmæssige årsager må børn og unge under 16 år samt personer, som ikke er fortrolige med denne brugsanvisning, ikke bruge dette produkt. Personer med nedsat psykisk eller mentalt helbred må kun anvende produktet under overvågning eller under instruktion af en ansvarlig person. Børn skal altid holdes under opsyn for at sikre, at de ikke leger med produktet.

Vandingsventilernes styreteknik:

Herved findes følgende styremuligheder:

Vandingsventil varenr. 1251 (9 V):

- Direkte ventilprogrammering med **programmerenheden varenr. 1242**, som især egner sig til den decentralte ventilinstallation med **styreenheden varenr. 1250**.

Vandingsventil varenr. 1278 (24 V)*:

- Op til 12 via kabler styrbare vandingsventiler med **vandingsstyringen 4040 varenr. 1276/udvidelsesmodulet 2040 varenr. 1277** og **forbindelseskablet varenr. 1280**.

* kan kun fås på udvalgte salgsmarkeder.

Overholdelsen af brugsanvisningen, som GARDENA har vedlagt, er forudsætning for korrekt brug af ventilboksen.

1. SIKKERHED

VIGTIGT!

Læs brugsanvisningen omhyggeligt, og opbevar den i nærheden til senere brug.

Overvintring:



→ lagtag sikkerhedshenvisningerne i ventilboksen.



→ Før frostperioder: se 4. OPBEVARING **Afbrydelse af brugen/Overvintring.**

→ lagtag sikkerhedshenvisningerne i brugsanvisningen.

FARE!

Produktet opretter et elektromagnetisk felt under driften. Dette felt kan under bestemte betingelser have indflydelse på funktionen af aktive eller passive medicinske implantater. For at udelukke livsfarlige situationer, der kan medføre alvorlige kvæstelser med døden til følge, bør personer med et medicinsk implantat sætte sig i forbindelse med en læge eller implantatets producent, inden dette produkt anvendes.

FARE!

Små dele kan nemt sluges. Der er risiko for, at små børn kan blive kvalt i polyposen. Hold små børn på afstand under monteringen.

2. MONTERING

Forkobling af centralfilter:



BEMÆRK!

Det anbefales generelt at forkoble GARDENA centralfilter varenr. 1506/1510 for at beskytte anlægget mod forurening. Ved forurennet vand skal anlægget forsynes med et filter.

Generel monteringshenvisning:

→ Alle O-ringe og sikringsbøjler af metal skal smøres med fedt før monteringen! Skub en O-ring over hver ende af teleskoprøret (8)/(12).

Installation af ventilboksen [fig. A1]:

- Ventilboksen ① skal funderes med en grovgrus-pakning ② på ca. 20 cm x 30 cm x 10 cm (V1)/ 30 cm x 35 cm x 10 cm (V3).
Dermed garanteres en fejlfri funktion af skaktavandingen.
- Ventilskaktens overkant monteres i plan med græstørvet.
Dermed udelukkes skader, når græsplænen klippes.

Ved montering af ventilboksen skal låget være lukket. Den tilgrænsende jordbund skal komprimeres forsigtigt for at væggene ikke trykkes ind og låget i så fald ikke mere kun lukkes helt. Afstiv i givet fald væggene indefra med afstandsholdere under komprimeringen.

Tilslutning af GARDENA hovedrør til ventilskakt [fig. A2]:

Kun for ventilboks V3:

Fordeleren ⑤ har 3 indgange: Således kan ventilboksen tilsluttes fleksibelt.

- Skrul slutkroppen ④ på de ubrugte indgange.
- Fordeleren ⑤ sættes udefra ind i ventilboksen og skrues fast på ventilboksen med de to møtrikker ②.
- Afvandingshætten ⑥ skrues på fordeleren ⑤.

For ventilboks V1 og V 3:

→ Tilslutningerne ⑦ sættes indefra ind i ventilboksen og skrues fast på ventilboksen med de to møtrikker ②.

GARDENA installationsrør 25 mm varenr. 2700/2701 og 32 mm varenr. 2704/2705 kan tilsluttes via **GARDENA forbinder 25 mm varenr. 2762** og 32 mm varenr. 2768.

V3: Forbinde 2 ventilbokse V3 [fig. A3]:

Ved hjælp af 1"x1"-forbinderen varenr. 2758-00.900.01 kan 2 ventilbokse V3 forbindes med hinanden.

→ Skru 1"x1"-forbinderen ③ på de åbne fordeler-udgange af de to ventilbokse V3.

V3: Fordelerudgang [fig. A4]:

Når der kun monteres 2 ventiler i en ventilboks V3, skal den åbne fordelerudgang lukkes med en endehætte.

- Det korte teleskoprør ⑧ skubbes ind i den åbne fordelerudgang.
- Sikringsbøjlen ⑨ sættes ind i borerne af fordelerudgangen ⑩.
Det korte teleskoprør ⑧ skal sikres godt.
- Skrul slutkroppen ⑪ på det korte teleskoprør ⑧.

Montering af den vandingsventil 9 V / 24 V (varenr. 1251/1278) [fig. A5]:



BEMÆRK!

Pas på gennemstrømningsretningen!

→ **Er ved monteringen af den vandingsventil ⑬ opmærksom på gennemstrømningsretningen (pile).**

- Det lange teleskoprør ⑫ skubbes helt ind i tilslutning ⑦.
- Det korte teleskoprør ⑧ skrues ind i indgangssiden af vandingsventilen ⑬.
Pilene på vandingsventilen peger i gennemstrømningsretningen.
- Vandingsventilen med det korte teleskoprør ⑧ skubbes ind i fordelerudgangen ⑩.
- Det lange teleskoprør ⑫ skrues ind i udgangssiden af vandingsventilen ⑬.
- Sikringsbøjlen ⑨ sættes ind i borerne af fordelerudgangene ⑩ og tilslutningerne ⑦ sættes i.
Teleskoprørene ⑧/⑫ skal sikres godt.

Ved åbent låg ⑭ kan gennemstrømningsretningen bestemmes på vandingsventilen ⑬ ved hjælp af markerede pile.

Tilslutning af den vandingsventil 24 V (varenr. 1278) [fig. A6/A7]:

Op til 12 vandingsventiler varenr. 1278 (24 V) kan via forbindelseskablet varenr. 1280 tilsluttes med vandingsstyringen 4040 varenr. 1276 i kombination med udvidelsesmodulet 2040 varenr. 1277.

- Forbindelseskablet ⑮ føres fra siden ind i ventilboksen V3 og skrues sammen med klemlisten ⑯ svarende til vandingsstyringens udgange (se kabelfarve).
- Af hver ventil skrues et kabel ind i tilslutningerne C.
- Af hver ventil skrues det andet kabel fast svarende til fordelingen i tilslutningerne 1 – 6.
- Når 2 ventilbokse V3 anvendes, sluttes ventilboks V3 to til den første ventilboks V3 via forbindelseskablet.
- Beskyttelseshætten ⑰ skubbes over klemlisten ⑯ og skrues fast med de to skruer ⑱.

Tilslutning af vandingsventilerne varenr. 1251 (9 V) til styreenheder varenr. 1250 fremgår af brugsanvisningen for programmeringsenhed varenr. 1242.

Lukning af låget [fig. A8]:

→ Ved at dreje låsehåndtaget ⑲ 90° lukkes låget ⑭ for at beskytte låget, når græsplænen klippes.

Som tyverisikring kan låget ⑭ låses.

→ Ventilboksens og lågets kongruente borer ⑳ låses (med en lille hængelås eller en låseslynge)

– eller –

alternativt kan låget ⑭ sikres mod tyveri med en pladeskrue (4,2 x 19 mm).

3. BETJENING

Indstilling af ventilstyring [fig. O1]:

Fuldautomatisk styring:

- Forvælgeren ② stilles på „**AUTO/OFF**”.
- Programstyret vandgennemstrømning til vandingsanlægget efter programmering (gennem styreenhed/modtager eller vandingsstyringen).

En ventil som er åbnet automatisk, kan ikke lukkes manuelt.

Manuel styring:

- Forvælgeren ② stilles på „**ON**”.
- Permanent vandgennemstrømning uafhængig af programmering.

4. OPBEVARING

Afbrudelse af brugen/Overvintring [fig. O1/S1]:



For at undgå beskadigelser af de vandingsventiler eller hele vandingsanlægget – især før frostperioder – skal følgende foranstaltninger træffes:

- Vandhanen skal lukkes og forbindelsesslangen mellem vandhane og **GARDENA stikdåse varenr. 1594/2795** skal løsnes.
Således kan luft strømme ind.
- Ved direkte tilslutning af vandingsanlægget til husets vandnet skal vandtilførslen afbrydes og afvandingshanen i husets vandledning åbnes.
- Alle ventilers forvælger ② skal stilles på stilling „**ON**”.

4. Tømning af anlægget.

Hertil findes der flere muligheder:

- Anlægges blæses tomt med trykluft.
- Alle ventiler fjernes og opbevares frostsikkert.

– Ved ventilboks V3 åbnes afvandingshætten ⑥ og tilførselsledningen tømmes. Såfremt ledningerne fra ventilboksen V3 tømmes via en afvandingsventil (f. eks.) ind i GARDENA nedsænkingsvanderen, som ikke er placeret højere oppe end vandingsventilen, behøver vandingsventilerne ikke fjernes fra ventilboksen.

- Batteriet fjernes fra styreenheden/radio modtageren.
- Låget lukkes (se 2. MONTERING, Lukning af låget).

Bortskaffelse:

(iht. Dir. 2012/19/EU)

Produktet må ikke bortskaffes via normalt husholdningsaffald. Det skal bortskaffes iht. de gældende lokale miljøforskrifter.



VIGTIGT!

Bring produktet hen til en miljøstation i nærheden.

5. FEJLAFHJÆLPNING

| Problem | Mulig årsag | Afhjælpning |
|---|--|---|
| Vandingsventilen åbner ikke, ingen vandgennemstrømning | Vandingsstyring/styreenhed modtager ikke forbundet korrekt med vandingsventilen. | → Vandingsstyring/styreenhed modtager forbindes korrekt med vandingsventilen. |
| | Vandtilførsel afbrudt. | → Vandtilførsel åbnes. |
| Vandingsventilen lukker ikke, konstant vandgen nemstrømning | Vandventil monteret modsat gennemstrømsretningen. | → Vandingsventilen i skakten drejes (vær opmærksom på gennemstrømningsretningen). |
| | Forvælger ② på stilling „ ON ”. | → Forvælgeren ② stilles på „ AUTO/OFF ”. |
| | Styredelen blevet afmonteret under vandingen. | → Sæt styredelen på, og frakobl den ved hjælp af styredelen. |



BEMÆRK:

Henvend dig til dit GARDENA Servicecenter i tilfælde af andre fejl. Reparationer må kun udføres af GARDENA Servicecentrene eller af forhandlere, som er autoriseret af GARDENA.

6. TEKNISKE DATA

| <i>Vandventil</i> | Enhed | Værdi |
|-----------------------------|--------------|-----------------|
| Arbejdstryk | bar | 0,5 til 12 |
| Gennemstrømsmedie | | klart ferskvand |
| Max. medietemperatur | °C | 40 |

7. TILBEHØR

Styring

| | |
|--|---------------------|
| GARDENA Fugtighedssensor | Varenr. 1188 |
| GARDENA Forlængerledning til Sensor | Varenr. 1186 |
| GARDENA Forbindelseskabel | Varenr. 1280 |
| GARDENA Forbindelsesklemme | Varenr. 1282 |

Filter

| | |
|------------------------------|--------------------------|
| GARDENA Centralfilter | Varenr. 1506/1510 |
|------------------------------|--------------------------|

8. SERVICE/GARANTI

Service:

Kontakt venligst adressen på bagsiden.

Garantierklæring:

I tilfælde af et garantikrav pålægges du ikke nogen gebyrer for de leverede tjenester.

GARDENA Manufacturing GmbH giver 2 års garanti fra det første køb hos forhandleren for alle originale og nye GARDENA produkter, hvis produkterne udelukkende er brugt privat. Denne producentgaranti gælder ikke for produkter, som er købt på et andenhåndsmarked. Denne garanti omfatter alle væsentlige mangler på produktet, som skyldes materiale- eller fabrikationsfejl. Denne garanti opfyldes ved at levere et fuldt funktionelt erstatningsprodukt eller ved reparation af de defekte produkt sendes til os gratis. Vi forbeholder os ret til at vælge mellem disse muligheder. Denne service er underlagt følgende bestemmelser:

- Produktet blev brugt til sin tilsigtede anvendelse i henhold til anbefalingerne i betjeningsvejledningen.

- Hverken køberen eller en tredjemand har forsøgt at åbne eller reparere produktet.
- Vedrørende driften blev der kun brugt originale GARDENA reservedele og sliddele.
- Forelæggelse af købsdokumentationen.

Normal slitage på dele og komponenter (eksempelvis på knive, knivfastgørelsesdele, turbiner, lamper, kile- og tandrem, hjul, luftfiltre, tændrør), optiske forandringer, samt slid- og forbrugsdele dækkes ikke af garantien.

Denne producentgaranti er begrænset til reserveleverance og reparation efter de nævnte betingelser. Andre krav over for os som producent, for eksempel om skadeserstatning, begrundes ikke i producentgarantien. Denne producentgaranti berører naturligvis **ikke** de eksisterende juridiske og kontraktsmæssige krav over for forhandleren/sælgeren.

Producentgarantien er omfattet af Forbundsrepublikkens Tysklands lovgivning.

I tilfælde af garanti bedes du sende det defekte produkt retur sammen med en kopi af kassebonen og en beskrivelse af fejlen. Send det tilstrækkelig frankeret til GARDENA serviceadresse.

DE Produkthaftung

Wir weisen ausdrücklich darauf hin, dass wir in Übereinstimmung mit dem Produkthaftungsgesetz nicht für Schäden haften, die durch unsere Produkte entstehen, wenn diese unsachgemäß und nicht durch einen von uns autorisierten Servicepartner repariert wurden oder wenn keine Original GARDENA Teile oder von uns zugelassene Teile verwendet wurden.

EN Product liability

In accordance with the German Product Liability Act, we hereby expressly declare that we accept no liability for damage incurred from our products where said products have not been properly repaired by a GARDENA-approved service partner or where original GARDENA parts or parts authorised by GARDENA were not used.

FR Responsabilité

Conformément à la loi relative à la responsabilité du fait des produits défectueux, nous déclarons expressément par la présente que nous déclinons toute responsabilité pour les dommages résultant de nos produits, si lesdits produits n'ont pas été correctement réparés par un partenaire d'entretien agréé GARDENA ou si des pièces d'origine GARDENA ou des pièces agréées GARDENA n'ont pas été utilisées.

NL Productaansprakelijkheid

Conform de Duitse wet inzake productaansprakelijkheid verklaren wij hierbij uitdrukkelijk dat wij geen aansprakelijkheid aanvaarden voor schade ontstaan uit onze producten waarbij deze producten niet zijn gerepareerd door een GARDENA-erkende servicepartner of waarbij geen originele GARDENA-onderdelen of onderdelen die door GARDENA zijn goedgekeurd zijn gebruikt.

SV Produktansvar

I enlighet med tyska produktansvarslagar förklarar vi härmed uttryckligen att vi inte åtar oss något ansvar för skador som orsakas av våra produkter där produkterna inte har genomgått korrekt reparation från en GARDENA-godkänd servicepartner eller där originaldelar från GARDENA eller delar godkända av GARDENA inte använts.

DA Produktansvar

I overensstemmelse med den tyske produktansvarslor erklærer vi hermed udtrykkeligt, at vi ikke påtager os noget ansvar for skader på vores produkter, hvis de pågældende produkter ikke er blevet repareret korrekt af en GARDENA-godkendt servicepartner, eller hvor der ikke er brugt originale GARDENA-reservedele eller godkendte reservedele fra GARDENA.

IT Responsabilità del prodotto

In conformità con la Legge tedesca sulla responsabilità del prodotto, con la presente dichiariamo espressamente che decliniamo qualsiasi responsabilità per danni causati dai nostri prodotti qualora non siano stati correttamente riparati presso un partner di assistenza approvato GARDENA o laddove non siano stati utilizzati ricambi originali o autorizzati GARDENA.

ES Responsabilidad sobre el producto

De acuerdo con la Ley de responsabilidad sobre productos alemana, por la presente declaramos expresamente que no aceptamos ningún tipo de responsabilidad por los daños ocasionados por nuestros productos si dichos productos no han sido reparados por un socio de mantenimiento aprobado por GARDENA o si no se han utilizado piezas originales GARDENA o piezas autorizadas por GARDENA.

PT Responsabilidade pelo produto

De acordo com a lei alemã de responsabilidade pelo produto, declaramos que não nos responsabilizamos por danos causados pelos nossos produtos, caso os tais produtos não tenham sido devidamente reparados por um parceiro de assistência GARDENA aprovado ou se não tiverem sido utilizadas peças GARDENA originais ou peças autorizadas pela GARDENA.

ET Tootevastutus

Vastavalt Saksamaa tootevastutusseadusele deklareerime käesolevaga selgesõnaliselt, et me ei kanna mingisugust vastutust meie toodetest tingitud kahjude eest, kui need tooted ei ole korrektselt parandatud GARDENA heakskiidetud hoolduspartneri poolt või kui parandamisel ei ole kasutatud GARDENA originaalosi või GARDENA volitatud osi.

LT Gaminio patikimumas

Mes aiškiai pareiškiame, kad, atsižvelgiant į Vokietijos gaminių patikimumo įstatymą, neprisiimame atsakomybės dėl bet kokios žalos, patirtos dėl mūsų gaminių, jeigu jie buvo netinkamai taisomi arba jų dalys buvo pakeistos neoriginaliomis GARDENA dalimis ar nepatvirtintomis dalimis, arba jeigu remonto darbai buvo atliekami ne GARDENA techninės priežiūros centro specialistų.

LV Atbildība par produkcijas kvalitāti

Saskaņā ar Vācijas likumu par atbildību par produkcijas kvalitāti ar šo mēs paziņojam, ka neuzņemamies atbildību par bojājumiem, kas radušies, lietojot mūsu gaminius, kuru remontu mūsu izstrādājumus, kuru remontu mūsu veicis uzņēmuma GARDENA apstiprināts apkopes partneris vai kuru remontam netika izmantotas oriģinālās GARDENA detaļas vai detaļas, kuru lietošanu apstiprinājis uzņēmums GARDENA.

Deutschland / Germany
GARDENA
Manufacturing GmbH
Central Service
Hans-Lorenser-Straße 40
D-89079 Ulm
Produktfragen:
(+49) 731 490-123
Reparaturen:
(+49) 731 490-290
service@gardena.com

Albania
COBALT Sh.p.k.
Rr. Siri Kodra
1000 Tirana

Argentina
Husqvarna Argentina S.A.
Av.del Libertador 5954 –
Piso 11 – Torre B
(C1428ARP) Buenos Aires
Phone: (+54) 11 5194 5000
info.gardena@
ar.husqvarna.com

Armenia
Garden Land Ltd.
61 Tigran Mets
0005 Yerevan

Australia
Husqvarna Australia Pty. Ltd.
Locked Bag 5
Central Coast BC
NSW 2252
Phone: (+61) (0) 2 4352 7400
customer.service@
husqvarna.com.au

Austria / Österreich
Husqvarna Austria GmbH
Industriezeile 36
4010 Linz
Tel.: (+43) 732 77 01 01-485
service.gardena@
husqvarnagroup.com

Azerbaijan
Firm Progress
a. Aliyev Str. 26A
1052 Baku

Belgium
Husqvarna België nv/sa
Gardena Division
Rue Egide Van Ophem 111
1180 Uccle / Ukkel
Tel.: (+32) 2 720 92 12
info@gardena.be

Bosnia / Herzegovina
SILK TRADE d.o.o.
Industrijska zona Bukva bb
74260 Tešanj

Brazil
Husqvarna do Brasil Ltda
Av. Francisco Matarazzo,
1400 – 19^o andar
São Paulo – SP
CEP: 05001-903
Tel: 0800-112252
marketing.br.husqvarna@
husqvarna.com.br

Bulgaria
AGROLAND България АД
бул. 8 Декември, №13
Офис 5
1700 Студентски град
София
Тел.: (+359) 2466 69 10
info@agroland.eu

Canada / USA
GARDENA Canada Ltd.
100 Summerlea Road
Brampton, Ontario L6T 4X3
Phone: (+1) 905 792 93 30
info@gardenacanada.com

Chile
Maquinarias Agroforestales
Ltda. (Maga Ltda.)
Santiago, Chile
Avda. Chesterton
8355 comuna Las Condes
Phone: (+56) 2 202 4417
Dalton@мага.cl
Zipcode: 7560330

China
Husqvarna (Shanghai)
Management Co., Ltd.
富世华 (上海) 管理有限公司
3F, Beng Square B,
No207, Song Hong Rd.,
Chang Ning District,
Shanghai, PRC. 200335
上海市长宁区淞虹路207号明
基广场B座3楼, 邮编: 200335

Colombia
Husqvarna Colombia S.A.
Calle 18 No. 68 D-31, zona
Industrial de Montevideo
Bogotá, Cundinamarca
Tel. 571 2922700 ext. 105
jairo.salazar@
husqvarna.com.co

Costa Rica
Compania Exim
EuroIberoamericana S.A.
Los Colegios, Moravia,
200 metros al Sur del Colegio
Saint Francis – San José
Phone: (+506) 297 68 83
exim_euro@racsas.co.cr

Croatia
Husqvarna Austria GmbH
Industriezeile 36
4010 Linz
Tel.: (+43) 732 77 01 01-485
service.gardena@
husqvarnagroup.com

Cyprus
Med Marketing
17 Digeni Akritia Ave
P.O. Box 27017
1641 Nicosia

Czech Republic
Husqvarna Česko s.r.o.
Türköva 2319/5b
149 00 Praha 4 – Chodov
Bezplatná infolinka:
800 100 425
servis@cz.husqvarna.com

Denmark
GARDENA DANMARK
Lejvejlv 19, st.
3500 Værløse
Tlf.: (+45) 70264770
husqvarna@husqvarna.dk
www.gardena.com/dk

Dominican Republic
BOSQUESA, S.R.L
Carretera Santiago Lacey
Km. 5 1/2
Escuina Copal II,
Santiago
Dominican Republic
Phone: (+809) 736-0333
joserbosquesa@claro.net.do

Ecuador
Husqvarna Ecuador S.A.
Arujos E1-181 y 10 de
Agosto Quito, Pichincha
Tel. (+593) 22800739
francisco.jacom@
husqvarna.com.ec

Estonia
Husqvarna Eesti OÜ
Valdeku 132
EE-11216 Tallinn
info@gardena.ee

Finland
Oy Husqvarna Ab
Gardena Division
Lautatarhankatu 8 B / PL 3
00581 HELSINKI
www.gardena.fi

France
Husqvarna France
9/11 Allié des pierres mayettes
92635 Gennevilliers Cedex
France
http://www.gardena.com/fr
N° AZUR: 0 810 00 78 23
(Prix d'un appel local)

Georgia
Transporter LLC
8/157 Balashvili street
0159 Tbilisi, Georgia
Phone: (+995) 322 14 71 71

Great Britain
Husqvarna UK Ltd
Preston Road
Aycliffe Industrial Park
Newton Aycliffe
County Durham
DL5 6UP
info.gardena@
husqvarna.co.uk

Greece
Π. ΠΑΠΑΔΟΠΟΥΛΟΣ ΑΕΒΕ
Λεωφ. Αθηνών 92
Αθήνα
Τ.Κ. 104 42
Ελλάδα
Τηλ. (+30) 210 5193 100
info@papadopoulos.com.gr

Hungary
Husqvarna Magyarorszag Kft.
Ezred u. 1-3
1044 Budapest
Telefon: (+36) 1 251-4161
vevozszalगत.husqvarna@
husqvarna.hu

Iceland
O. Johnson & Kaaber
Tunguhalsi 1
110 Reykjavik
oaj@ojk.is

Cyprus
Husqvarna UK Ltd
Preston Road
Aycliffe Industrial Park
Newton Aycliffe
County Durham
DL5 6UP
info.gardena@
husqvarna.co.uk

Italy
Husqvarna Italia S.p.a.
Via Santa Vecchia 15
23868 VALMADRERA (LC)
Phone: (+39) 0341.203.111
assistenza.italia@
it.husqvarna.com

Japan
KAKUICHI Co. Ltd.
Sumitomo Realty &
Development Kojimachi
BLD3 - 8F
5-1 Nibanncyō
Chiyoda-ku
Tokyo 102-0084
Phone: (+81) 33 264 4721
m_ishihara@kaku-ichi.co.jp

Kazakhstan
LAMED Ltd.
155/1, Tazhibayevoi Str.
050060 Almaty
IP Schmidt
Abayavenue 3B
110 005 Kostanay

Korea
Kyung Jin Trading CO.,LTD.
107-4, SunDuk Bld.,
YangJae-dong,
Seocho-gu,
Seoul, (zipcode: 137-891)
Phone: (+82) (0)2 574-6300

Kyrgyzstan
Alye Maki
Alm. Moladaya Guardir J 3
720014
Bishkek

Latvia
Husqvarna Latvija SIA
Ulbrokas 19A
LV-1021 Rīga
info@gardena.lv

Lithuania
UAB Husqvarna Lietuva
Ateities pl. 7C
LT-52104 Kaunas
info@gardena.lt

Luxembourg
Magasin Jules Neuberg
39, rue Jacques Stas
Luxembourg-Gasperich 2549
Case Postale No. 12
Luxembourg 2010
Phone: (+352) 40 14 01
api@neuberg.lu

Mexico
AFOSA
Av. Lopez Mateos Sur # 5019
Col. La Calma 45070
Zapopan, Jalisco
Mexico
Phone: (+52) 33 3818-3434
icornejo@afosa.com.mx

Moldova
Convel S.R.L.
2900 A Muncesti Str.
2002 Chisinau

Netherlands
Husqvarna Nederland B.V.
GARDENA Division
Postbus 50131
1305 AC ALMERE
Phone: (+31) 36 521 00 10
info@gardena.nl

Neth. Antilles
Jonka Enterprises N.V.
Sta. Rosa Weg 196
P.O. Box 8200
Curaçao
Phone: (+599) 9 767 66 55
pgm@jonka.com

New Zealand
Husqvarna New Zealand Ltd.
PO Box 76-437
Manukau City 2241
Phone: (+64) (0) 9 9202410
support.nz@husqvarna.co.nz

Norway
Husqvarna Norge AS
Gardena Division
Troksenvæien 36
1708 Sarpsborg
info@gardena.no

Peru
Husqvarna Perú S.A.
Jr. Ramón Cárcamo 710
Lima 1
Tel: (+51) 1 3320 400 ext.416
juan.remuogo@
husqvarna.com

Poland
Husqvarna
Poland Spółka z o.o.
ul. Wysockiego 15 b
03-371 Warszawa
Phone: (+48) 22 330 96 00
gardena@husqvarna.com.pl

Portugal
Husqvarna Portugal, SA
Lagoa - Albarraque
2635 - 595 Rio de Mouru
Tel.: (+351) 21 922 85 30
Fax: (+351) 21 922 85 36
info@gardena.pt

Romania
Madex International Srl
Soseaua Odaii 117-123,
RO 013603 Bucuresti, S3
1 Phone: (+40) 21 352.76 71
madex@ines.ro

Russia / Россия
ООО „Хускварна“
141400, Московская обл.,
г. Химки,
улица Ленинградская,
владение 39, стр.6
Бизнес Центр
„Химки Бизнес Парк“,
помещение OB02_04
http://www.gardena.ru

Serbia
Domel d.o.o.
Autoput za Novi Sad bb
11273 Belgrade
Phone: (+381) 11 848 88 12
miroslav.vejina@domel.rs

Singapore
Hy-Ray PRIVATE LIMITED
40 Jalan Pemimpin
02-08 Tat Ann Building
Singapore 577185
Phone: (+65) 6253 2277
shying@hryray.com.sg

Slovak Republic
Husqvarna Česko s.r.o.
Türköva 2319/5b
149 00 Praha 4 – Chodov
Bezplatná infolinka:
800 154 044
servis@sk.husqvarna.com

Slovenia
Husqvarna Austria GmbH
Industriezeile 36
4010 Linz
Tel.: (+43) 732 77 01 01-485
service.gardena@
husqvarnagroup.com

South Africa
Husqvarna
Husqvarna (Pty) Ltd
Postnet Suite 250
Private Bag X6,
Cascades, 3202
South Africa
Phone: (+27) 33 846 9700
info@gardena.co.za

Spain
Husqvarna España S.A.
Calle de Rivas nº 10
28052 Madrid
Phone: (+34) 91 708 05 00
atencioncliente@gardena.es

Suriname
Agrofix n.v.
Verlengde Hogestraat # 22
Phone: (+597) 472426
agrofix@sr.net
Pobox: 2006
Paramaribo
Suriname – South America

Sweden
Husqvarna AB
Gardena Division
S-561 82 Huskvarna
gardenaorder@husqvarna.se

Switzerland / Schweiz
Husqvarna Schweiz AG
Consumer Products
Industriestrasse 10
5506 Mägenwil
Phone: (+41) (0) 62 887 37 90
info@gardena.ch

Turkey
Dost Baḡçe Diş Ticaret
Müessesilik A.Ş
Yunus Mah. Adil Sok. No:3
İc Kapı No: 1 Kartal
34873 İstanbul
Phone: (+90) 216 38 93 939
info@dobtabce.com.tr

Ukraine / Україна
ТОВ „Хускварна Україна“
вул. Васильківська, 34,
офіс 204-г
03022, м. Київ
Тел. (+38) 044 498 39 02
info@gardena.ua

Uruguay
FELI SA
Entre Rios 1083 CP 11800
Montevideo – Uruguay
Tel: (+598) 22 03 18 44
info@felisa.com.uy

Venezuela
Corporación Casa y Jardín C.A.
Av. Caroní, Edif. Trezmen, PB.
Colinas de Bello Monte,
1050 Caracas.
Tlf: (+58) 212 992 33 22
info@casayjardin.net.ve

1254-20.960.16/1219
© GARDENA
Manufacturing GmbH
D-89070 Ulm
http://www.gardena.com