



Арт. 19095

**BG** Инструкция за експлоатация  
Преходен щепсел **smart Power**

---

# Преходен щепсел GARDENA smart Power

---

1. ТЕХНИКА НА БЕЗОПАСНОСТ . . . . .	4
2. ОБСЛУЖВАНЕ . . . . .	5
3. ТЕХНИЧЕСКО ОБСЛУЖВАНЕ . . . . .	9
4. СЪХРАНЕНИЕ . . . . .	9
5. ОТСТРАНЯВАНЕ НА ПОВРЕДИ . . . . .	10
6. ТЕХНИЧЕСКИ ДАННИ . . . . .	11
7. СЕРВИЗ/ГАРАНЦИЯ . . . . .	12

## Превод на оригиналната инструкция.



От съображения за сигурност не се разрешава използването на продукта от деца и младежи до 16 години, както и лица, които не са запознати с настоящата инструкция за експлоатация. Хора с ограничени психически или физически възможности могат да използват този продукт само под ръководството и надзора на отговорно за тях лице. Децата трябва да бъдат наблюдавани, за да се гарантира, че не си играят с продукта. Никога не работете с продукта, когато сте уморени, болни или под въздействието на алкохол, наркотици или лекарства.

### ***Употреба по предназначение:***

**Преходният щепсел GARDENA smart Power** е предназначен за лична употреба в домашни и хоби градини за управление на устройства с напрежение 230 V.

**Преходният щепсел GARDENA smart Power** е част от GARDENA smart System и може да бъде програмиран само с **GARDENA smart Gateway**.

# 1. ТЕХНИКА НА БЕЗОПАСНОСТ

## Важно!

Прочетете внимателно инструкцията за експлоатация и я запазете за бъдещи справки.

## Безопасност на електрическите уреди



**ОПАСНОСТ!**  
Сърдечен арест!

Този продукт образува електромагнитно поле по време на работа. Това поле може при определени обстоятелства да окаже влияние върху начина на функциониране на активни или пасивни медицински импланти. За да се изключи рискът от ситуации, които биха могли да доведат до тежки или смъртоносни наранявания, лицата с медицински имплант трябва преди употреба на този продукт да се консултират със своя лекар и производителя на импланта.



**ОПАСНОСТ!**  
Токов удар!

Опасност от нараняване от токов удар.

Продуктът трябва да бъде захранен с електричество през автоматичен прекъсвач, действащ при повреда или изтичане на ток (RCD) с номинален ток на изключване от максимум 30 mA.

Изключете устройството, което ще бъде свързано, преди да го включите.

Прочетете инструкциите за експлоатация на устройството, което трябва да бъде свързано, преди да го включите.

След като изключите преходния щепсел от електрическата мрежа, моля, изчакайте минимум 10 секунди, преди отново да свържете преходния щепсел към електрическата мрежа.

Електрическият контакт трябва да е близо до устройството и да е лесно достъпен.

Продуктът е защитен от температурен предпазител, който изключва продукта при температури над 40 °C.

→ Оставете продукта да се охлади, преди да го включите отново да работи.

## Лична безопасност



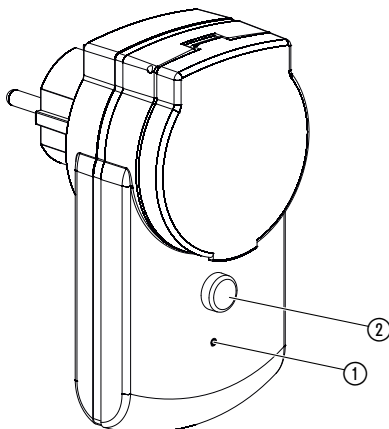
**ОПАСНОСТ!**  
Опасност от задушаване!

Дребните детайли могат лесно да бъдат погълнати. Полиетиленовата торба представлява опасност от задушаване за малките деца. Дръжте малките деца далеч по време на монтажа.

Продуктът може да работи в температурен диапазон -20 °C – +35 °C на открито.

## 2. ОБСЛУЖВАНЕ

### Елементи за управление / Светодиодни индикатори:



① **Светодиоден индикатор за връзка/Функциониране:**

<b>Зелен мигащ:</b>	При регистрация
<b>Зелен:</b>	Включен
<b>Жълт:</b>	Идентифициране
<b>Червен:</b>	Грешка във връзката
<b>Изкл.:</b>	Изключен

② **Бутон Вкл./Изкл.:**

Ръчно включване и изключване

## **Управление чрез приложението GARDENA smart system:**

С **приложението GARDENA smart system** управлявате всички GARDENA smart system продукти, от всякъде и по всяко време. Безплатното **приложението GARDENA smart system** може да бъде изтеглено от Apple App Store или Google Play Store.

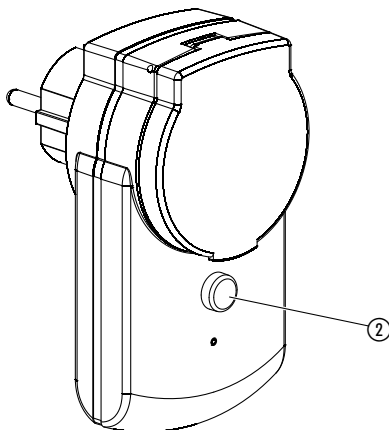
За връзка е необходим свързан с Интернет **GARDENA smart Gateway**. Свързването на всички GARDENA smart system продукти се осъществява през приложението. За целта следвайте указанията в приложението.

### **Настройки на преходния щепсел:**

- Според график в приложението smart system:  
Включване и изключване.
- Според нужда в приложението smart system:  
Включване и изключване.

## Фабрична настройка:

Преходният щепсел **GARDENA smart Power** се нулира към фабричните настройки.



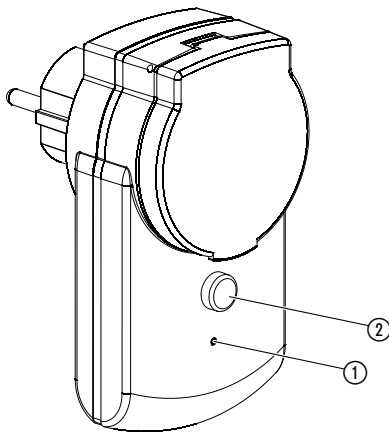
→ Натиснете за кратко бутона Reset ②.  
*Повторно свързване.*

**– или –**

→ Задръжте бутона Reset ② натиснат за 5 секунди.  
*Изтрива съществуващото свързване и позволява повторно свързване, напр. с друг Gateway.*

## **Ръчно включване и изключване на преходният щепсел:**

Преходният щепсел може да бъде включен или изключен ръчно по всяко време (само по време на режим на свързване не е възможно ръчно включване). Също така програмно управляван включен преходен щепсел може да бъде изключен предварително, без да се променят данните на програмата.



1. Натиснете бутона Вкл./Изкл. ②, за да включите ръчно преходния щепсел (или за да изключите включен преходен щепсел).  
*Светодиодът ① свети зелено.*
2. Натиснете бутона Вкл./Изкл. ②, за да изключите предварително преходния щепсел.

Продължителността на включване (0 до 59 мин.) съответства на зададеното време на приложението GARDENA smart system.

Ако програмно контролиран преходен щепсел бъде изключен ръчно, контролираното от програмата включване не може да бъде продължено.

Ако преходният щепсел бъде включен ръчно и програмирано включване се припокрива с ръчна продължителност на включване, програмираното време на включване ще бъде потиснато.

### **Пример:**

Преходният щепсел се включва ръчно в 9.00 часа, продължителността на включване е 30 мин. В този случай програма чието време на включване е между 9.00 и 9.30 часа няма да бъде изпълнена.



### 3. ТЕХНИЧЕСКО ОБСЛУЖВАНЕ

---

#### **Почистване на преходния щепсел:**

Не трябва да бъдат използвани разяждащи или абразивни почистващи препарати.

→ Почиствайте преходния щепсел с влажна кърпа (не използвайте разтворители).

### 4. СЪХРАНЕНИЕ

---

#### **Сваляне от експлоатация:**

Продуктът трябва да бъде съхраняван на недостъпно за деца място.

→ Не съхранявайте преходния щепсел навън, когато не го използвате.

#### **Изхвърляне:**

(съгласно Директива 2012/19/ЕС)



Продуктът не трябва да бъде изхвърлян заедно с обикновените битови отпадъци. Той трябва да бъде изхвърлен съгласно действащите местни разпоредби за опазване на околната среда.

#### **ВАЖНО!**

Изхвърлете продукта на или чрез Вашия местен събирателен пункт за рециклиране.

## 5. ОТСТРАНЯВАНЕ НА ПОВРЕДИ

Проблем	Възможна причина	Отстраняване
<b>Няма да бъде изпълнена програмата за включване</b>	Преди това преходния щепсел е бил включен ръчно.	→ Избягвайте евентуални дублирания на програми.
<b>Не функционира</b>	Преходният щепсел не е включен.	→ Включете преходния щепсел .
	Преходният щепсел е твърде горещ.	→ Изключете преходния щепсел и го оставете да се охлади. Отново включете преходния щепсел.
		→ Пазете преходния щепсел от преки слънчеви лъчи.
<b>Не е възможна регистрация (инклузия)</b>	Няма безжична връзка към Gateway-я.	→ Изберете друга позиция за преходния щепсел или за Gateway-я.
	Няма електрозахранване.	→ Проверете електрозахранването при контакта.
<b>Преходният щепсел не реагира</b>	Няма безжична връзка към Gateway-я.	→ Проверете безжичната връзка към Gateway-я.



**УКАЗАНИЕ:** При други повреди се обръщайте към Вашия сервизен център на GARDENA. Ремонтите трябва да бъдат изпълнявани само от сервизният център на GARDENA, както и от специализираните търговци, които са оторизирани от GARDENA.

## 6. ТЕХНИЧЕСКИ ДАННИ

<i>Преходен щепсел smart Power</i>	Мярка	Стойност (Арт. 19095)
<b>Работна температура (на открито)</b>	°C	-20 °C – +35 °C
<b>Вътрешна SRD (антена за близки разстояния)</b>		
<b>Честотен диапазон</b>	MHz	863 – 870
<b>Максимална мощност на предаване</b>	mW	25
<b>Радиус на действие на открито пространство (около)</b>	m	100
<b>Напрежение на мрежата</b>	V (AC)	230
<b>Честота на мрежата</b>	Hz	50
<b>Макс. изходящ ток</b>	A	16
<b>Макс. изходна мощност</b>	W	3680

### **ЕС-Декларация за съответствие:**

GARDENA Manufacturing GmbH декларира с настоящото, че типът радиооборудване (Арт. 19095) отговаря на Директива 2014/53/ЕС.

Пълният текст на ЕС Декларацията за съответствие е на разположение на следния интернет-адрес:

**<http://www.gardena.com/int/support/safety-regulations>**

## 7. СЕРВИЗ/ГАРАНЦИЯ

---

### **Сервиз:**

Моля, свържете се чрез адреса на обратната страна.

### **Гаранционна карта:**

В случай на гаранционен иск Вие не дължите заплащане за оказаните услуги.

GARDENA Manufacturing GmbH предоставя за всички оригинални нови продукти GARDENA 2 години гаранция от датата на закупуване при търговеца, ако продуктите са били използвани само за лични нужди. Гаранцията на производителя не важи за продукти, придобити на вторичен пазар. Тази гаранция се отнася за всички сериозни дефекти на продукта, които са следствие от дефект в материала или производствен дефект. Тази гаранция се изпълнява чрез предоставяне на напълно функционален продукт за подмяна или чрез ремонт на повредения продукт, изпратен до нас безплатно; ние си запазваме правото да избираме между тези възможности. Тази услуга подлежи на следните разпоредби:

- Продуктът е използван по предназначение съгласно препоръките в инструкциите за работа.
- Не са правени опити за отваряне или ремонт на продукта от купувача или от трето лице.
- За експлоатацията са използвани само оригинални резервни и бързоизносващи се детайли на GARDENA.
- Представяне на касовия бон.

Нормалното износване на части и компоненти (например по ножове, детайлите за закрепване на ножове, турбини, осветителни тела, клиновидни и зъбчати ремъци, работни колела, въздушни филтри, запалителни свещи), визуалните промени, както и износващи се части и компоненти, са изключени от гаранцията.

Тази гаранция на производителя се ограничава до доставката за замяна и ремонта съгласно горните условия. Други претенции срещу нас като производител, като например обезщетение за щети, не се основават на гаранцията на производителя. Тази гаранция на производителя разбира се **не** покрива действащите законови и договорни гаранционни претенции спрямо дилъра/търговеца.

Гаранцията на производителя подлежи на законодателството на Федерална република Германия.

В случай на гаранция, моля, изпратете дефектния продукт заедно с копие на касовия бон за закупуване и описание на повредата, с платени пощенски такси до посочения адрес на сервиз на GARDENA.

### ***Отговорност за вреди, причинени от стоки:***

Съгласно германския Закон за отговорността за вреди, причинени от стоки, с настоящото изрично декларираме, че не носим отговорност за щети, причинени от нашите продукти, ако те не са били правилно ремонтирани от одобрен от GARDENA сервиз или ако не са използвани оригинални части на GARDENA или части, одобрени от GARDENA.

