

city gardening  
Nature Up!

Art. 1407  
Art. 13158

**DE Betriebsanleitung**

Balkonbewässerung/  
Erweiterungsset Bewässerung Wasserbehälter

**EN Operator's Manual**

Balkony Watering/  
Extended Watering Set Water Container

**FR Mode d'emploi**

Arosage de balcon/  
Kit d'extension arrosage à réservoir d'eau

**NL Gebruiksaanwijzing**

Bloembakbesproeiing/  
Uitbreidingsset besproeiing waterreservoir

**SV Bruksanvisning**

Balkongbevattning/  
Utökningssats bevattning vattenbehållare

**DA Brugsanvisning**

Altanvanding/Udvidelsessæt vanding vandbeholder

**FI Käyttöohje**

Parvekekastelu/  
Lisäsetti kastelujärjestelmän vesisäiliö

**NO Bruksanvisning**

Vanningssett for balkong/  
Utdelsessett vanning vannbeholder

**IT Istruzioni per l'uso**

Idrokit per balcone/  
Kit di ampliamento, serbatoio d'acqua per irrigazione

**ES Instrucciones de empleo**

Riego para balcones/  
Juego de ampliación del riego con depósito de agua

**PT Manual de instruções**

Rega de plantas envasadas/Pacote de expansão sistema de rega recipiente de água

**PL Instrukcja obsługi**

Nawadnianie skrzynek balkonowych/  
Zestaw do rozbudowy nawadniania skrzynek balkonowych – zbiornik na wodę

**HU Használati utasítás**

Erkélyláda öntözés/  
Öntözés-bővítő készlet, víztartály

**CS Návod k obsluze**

Zavlažování na balkon/  
Rozšiřující sada zavlažování – vodní nádrž

**SK Návod na obsluhu**

Balkónové zavlažovanie/Rozširujúca súprava pre zavlažovanie s vodnou nádržou

**EL Οδηγίες χρήσης**

Σύστημα ποτίσματος μπαλκονιού/Σετ επέκτασης δοχείου νερού συστήματος ποτίσματος

**RU Инструкция по эксплуатации**

Устройство для балконного полива/  
Специальный набор для полива Бак для воды

**SL Navodilo za uporabo**

Zalivanje na balkonu/  
Razširitveni komplet za zalivanje s posodo za vodo

**HR Upute za uporabu**

Sustav za zalijevanje balkonskih biljaka/  
Prošireni set za zalijevanje sa spremnikom za vodu

**SR/ Uputstvo za rad**

BS Sistem za zalivanje balkonskih biljaka/  
Prošireni set za zalivanje sa rezervoarom za vodu

**UK Інструкція з експлуатації**

Система поливу балконних рослин/Додатковий комплект для поливу з ємністю для води

**RO Instrucțiuni de utilizare**

Instalația de udare a balconului/Set de extindere pentru instalația de udare, rezervor de apă

**TR Kullanma Kılavuzu**

Balkon sulama/  
Sulama genişletme seti su haznesi

**BG Инструкция за експлоатация**

Наполяване за балкони/Разширен комплект за наполяване с резервоар за вода

**SQ Manual përdorimi**

Vaditje në balkon/  
Set i zgjeruar vaditje me rezervuar uji

**ET Kasutusjuhend**

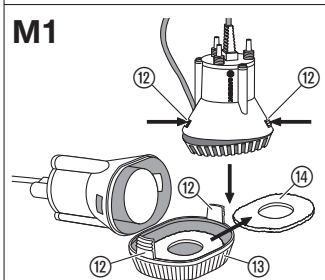
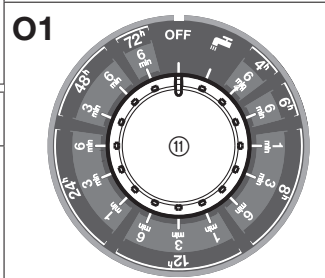
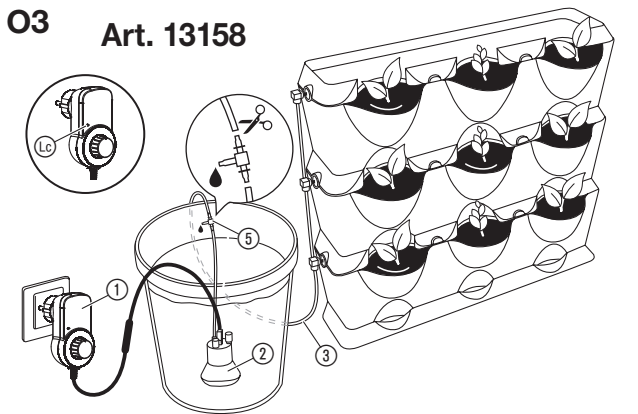
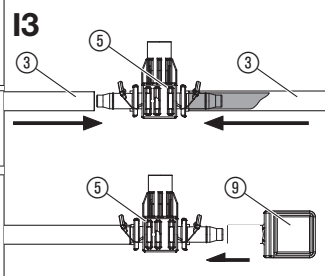
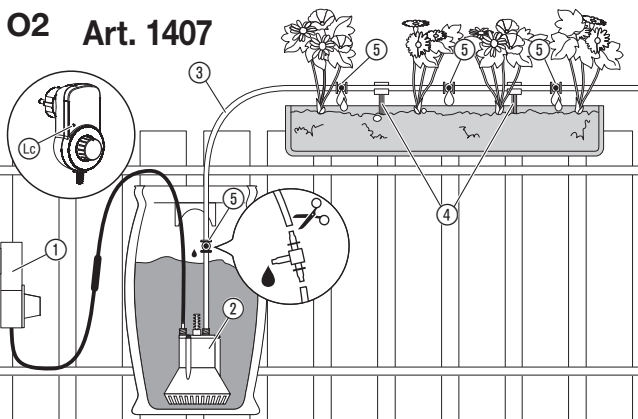
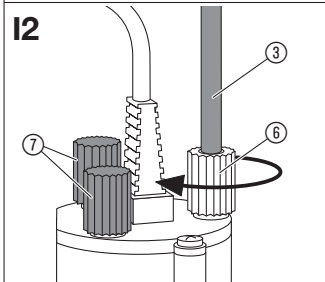
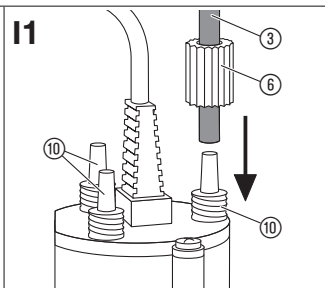
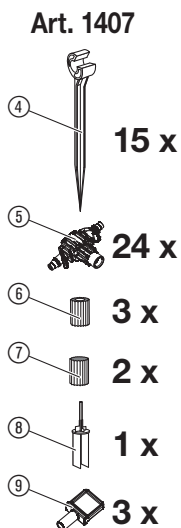
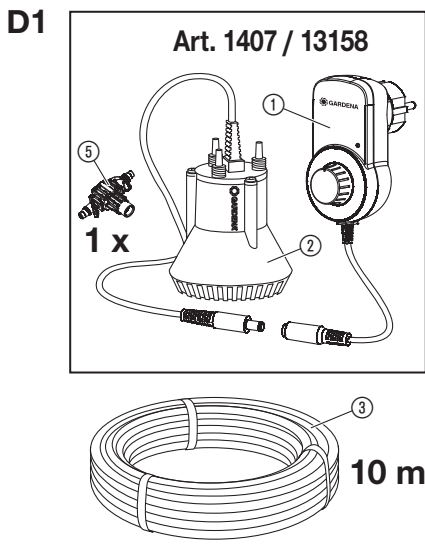
Rõdu kastmissüsteem/  
Kastmise laienduskomplekti veeanum

**LT Eksplotavimo instrukcija**

Balkono laistymo sistema/lšplėstinis rinkinys su laistymo sistema ir vandens talpykla

**LV Lietošanas instrukcija**

Balkona augu laistīšanas ierīce/  
Papildu komplekts apūdeņošanas ierīcei, ūdens tvertne



# Idrokit per balcone city gardening/ Kit di ampliamento serbatoio d'acqua per irrigazione Nature Up! GARDENA

1. SICUREZZA .....	52
2. DOTAZIONE .....	53
3. INSTALLAZIONE .....	53
4. UTILIZZO .....	54
5. MANUTENZIONE .....	55
6. CONSERVAZIONE .....	55
7. ELIMINAZIONE DEI GUASTI .....	55
8. DATI TECNICI .....	56
9. ACCESSORI .....	57
10. SERVIZIO/GARANZIA .....	57

Traduzione delle istruzioni originali.



Questo prodotto può essere utilizzato da bambini dagli 8 anni in su nonché da persone con capacità fisiche, sensoriali o mentali ridotte o con un bagaglio ristretto di esperienze e conoscenze, purché vengano supervisionati e siano stati istruiti circa l'utilizzo sicuro

del prodotto e i pericoli legali al suo uso. Non lasciare giocare i bambini con questo prodotto. Ai bambini è consentito pulire ed eseguire la manutenzione del prodotto solo sotto la supervisione di un adulto. Si sconsiglia l'utilizzo del prodotto da parte di adolescenti di età inferiore a 16 anni.

## Destinazione d'uso:

L'idrokit per balcone/Kit di ampliamento serbatoio d'acqua per irrigazione GARDENA è pensato per l'irrigazione di fioriere completamente automatica e indipendente dalla rete idrica.

La pompa è a tenuta stagna e va tenuta immersa nell'acqua (Immersione max., vedi 8. DATI TECNICI).

Il prodotto non è adatto a un utilizzo continuo.

**PERICOLO! Non deve essere impiegata per aspirare acqua salata o sporca, liquidi corrosivi, infiammabili o esplosivi (come benzina, petrolio, diluenti alla nitro), olii, gasolio o prodotti alimentari.**

## 1. SICUREZZA

### IMPORTANTE!

Si prega di leggere attentamente le istruzioni per l'uso e di conservarle per rileggerle.

### Simboli sul prodotto:



Leggere le istruzioni per l'uso.

### Norme generali di sicurezza

#### Sicurezza elettrica



**PERICOLO! Scossa di corrente!**  
Pericolo di lesioni causate da scossa di corrente!

Il prodotto deve essere alimentato da un interruttore differenziale (RCD) con corrente operativa nominale di massimo 30 mA.

#### Funzionamento più sicuro

La temperatura dell'acqua non deve essere superiore a 35 °C.

La pompa non può essere utilizzata quando si trovano persone in acqua.

Il liquido può essere sporcato da lubrificanti che fuoriescono.

#### Interruttore automatico

Dispositivo di sicurezza contro il funzionamento a secco: quando non viene pompata acqua (sottocorrente), la pompa si spegne automaticamente.

→ Riempire il serbatoio d'acqua.

Protezione in caso di blocco motore: se il motore si blocca (sovracorrente), la pompa si spegne automaticamente.

→ Rivolgersi all'Assistenza Clienti GARDENA.

#### Norme di sicurezza aggiuntive

#### Sicurezza elettrica



**PERICOLO! Arresto cardiaco!**

Questo prodotto durante il suo funzionamento genera un campo elettromagnetico. Questo campo può, in presenza di particolari situazioni, agire sul funzionamento di impianti medici attivi o passivi. Per escludere il pericolo di situazioni che possano condurre a lesioni gravi o mortali le persone che hanno un impianto medico devono, prima dell'utilizzo di questo prodotto, consultarsi con il proprio medico e il produttore dell'impianto.



### PERICOLO! Scossa di corrente!

**Pericolo di lesioni da scosse di corrente se la pompa viene collegata direttamente alla rete elettrica.**

→ Collegare la pompa solo tramite l'unità di controllo per irrigazione fornita in dotazione.

Prima dell'uso, controllare la presenza di danni all'involucro esterno dell'unità di controllo per irrigazione. Non utilizzare unità di controllo per irrigazione danneggiate.

Controllare periodicamente il cavo di alimentazione.

Prima dell'utilizzo sottoporre sempre la pompa a un controllo visivo.

Non utilizzare mai una pompa danneggiata. In caso, farla revisionare esclusivamente da un centro assistenza GARDENA.

Il cavo di collegamento della pompa deve essere sostituito solo da un Centro Assistenza GARDENA.

Durante tutti i lavori sull'idrokitt per balcone, staccare dalla presa l'unità di controllo per irrigazione.

La pompa può essere fatta funzionare esclusivamente con una bassissima tensione di sicurezza da 14 V in combinazione con l'unità di controllo per irrigazione per pompa GARDENA.

Proteggere dalla pioggia. Utilizzare l'unità di controllo per irrigazione solo in una zona al riparo dalla pioggia.

### Sicurezza personale



### PERICOLO! Pericolo di soffocamento!

**I piccoli pezzi possono essere ingeriti facilmente. I sacchetti in polietilene rappresentano un pericolo di soffocamento per i bambini piccoli. Tenere i bambini lontano durante il montaggio.**

Utilizzare esclusivamente parti originali GARDENA, perché altrimenti la funzionalità dell'impianto non può essere garantita.

Non far funzionare la pompa a secco.

Osservare il livello minimo d'acqua secondo i dati tecnici.

Non utilizzare il prodotto in condizioni di stanchezza o sotto l'influsso di droghe, alcol o farmaci. Basta un solo momento di distrazione durante l'utilizzo per ferirsi in modo grave.

Aprire la pompa non oltre rispetto allo stato di consegna (unica eccezione: il piedino di supporto).

## 2. DOTAZIONE

[Fig. D1]:

### Art. 1407/13158:

- ① 1 x unità di controllo per irrigazione per pompa con 14 programmi di irrigazione a scelta
- ② 1 x pompa sommersa (tensione di esercizio da 14 V)
- ③ 1 x gocciolatore in linea 2 l/h

### Art. 1407:

- ③ 10 m di tubo di derivazione  $\varnothing$  4,6 mm (3/16")
- ④ 15 x supporti tubo  $\varnothing$  4,6 mm (3/16")
- ⑤ 24 x gocciolatori in linea ciascuno da 2 l/h
- ⑥ 3 x manicotti di serraggio
- ⑦ 2 x tappi (per attacco idrico pompa)
- ⑧ 1 x ago di pulizia
- ⑨ 3 x tappi (per tubo di derivazione)

## 3. INSTALLAZIONE



### PERICOLO! Lesione corporea!

**Pericolo di procurarsi ferite nel caso in cui il prodotto parta involontariamente.**

→ Staccare il prodotto dalla rete prima di eseguire l'installazione.

### Definizione della quantità d'acqua e delle dimensioni del serbatoio:

L'idrokitt per fioriere consente di irrigare fino a 25 piante (con l'utilizzo di un gocciolatore in linea per ciascuna pianta) su una lunghezza max. di 10 m.

Con gli accessori del **Micro-Drip-System GARDENA** (tubo di derivazione, supporto tubo e gocciolatore in linea) si possono collegare alla pompa max. 40 gocciolatori in linea. Così facendo, i tubi di derivazione devono essere distribuiti su tutti e 3 gli attacchi della pompa.

### Esempio di calcolo:

- Ci sono **8 piante** (ad es. distribuite su 2 fioriere) e ciascuna pianta deve essere bagnata con **un gocciolatore in linea**.
- Ogni pianta deve essere bagnata **almeno una volta al giorno con 0,1 litri**.
- La quantità d'acqua deve bastare per **10 giorni**.

**8 (gocciolatori in linea) x 0,1 litri x 10 (giorni) = 8 litri**

→ È necessario un serbatoio contenente più di 8 litri (dal momento che in 10 giorni un po' d'acqua evapora).

Il programma di irrigazione corrispondente può essere desunto dalla tabella del programma (vedi 4. UTILIZZO).



### ATTENZIONE!

**Se il serbatoio necessario supera i 100 litri, si deve osservare la capacità max. di peso del proprio balcone (secondo DIN 1055).**

### Collegamento dei tubi di derivazione alla pompa [fig. I1/I2]:

La pompa ha 3 attacchi ⑩ per i tubi di derivazione ③.

1. Spingere il manicotto di serraggio ⑥ sul tubo di derivazione ③.
2. Spingere il tubo di derivazione ③ su uno dei tre attacchi ⑩.
3. Avvitare il manicotto di serraggio ⑥ sull'attacco ⑩.
4. Avvitare i tappi ⑦ sugli attacchi non utilizzati ⑩.

### Collegamento dei gocciolatori in linea ai tubi di derivazione [fig. I3]:



#### ATTENZIONE!

Il primo gocciolatore in linea dovrebbe essere applicato subito sopra la superficie dell'acqua nel serbatoio (vedi fig. O2/O3). Esso serve per la ventilazione dell'impianto e impedisce un eventuale sfioro dell'acqua dopo lo spegnimento dell'impianto, in particolare nel caso di gocciolatori in linea applicati al di sotto del livello dell'acqua.

1. Accorciare il tubo di derivazione ③ verticalmente sul punto di montaggio del gocciolatore in linea ⑤.
2. Spingere il tubo di derivazione ③ fino alla battuta di arresto sull'attacco del gocciolatore in linea ⑤.
3. Spingere l'altra estremità del tubo di derivazione ③ fino alla battuta di arresto sull'altro attacco del gocciolatore in linea ⑤.
4. Ripetere le operazioni da 1 a 3 finché non si sono collegati tutti i gocciolatori in linea ⑤.
5. Spingere il tappo ⑨ sull'attacco libero dell'ultimo gocciolatore in linea ⑤.

### Montaggio del supporto tubo [fig. O2]:

Raccomandiamo il montaggio di 3 supporti tubo per ciascuna fioriera della lunghezza di 1 m.

1. Inserire i supporti tubo ④ nelle posizioni desiderate nella terra della fioriera.
2. Fissare il tubo di derivazione ③ nel supporto tubo ④.

## 4. UTILIZZO



#### PERICOLO! Lesione corporea!

Pericolo di procurarsi ferite nel caso in cui il prodotto parta involontariamente.

→ Staccare il prodotto dalla rete prima di riempire il serbatoio.

### Programmi di irrigazione [fig. O1]:

I programmi di irrigazione possono essere impostati tramite l'interruttore rotante ⑪ sull'unità di controllo per irrigazione.

La durata dell'irrigazione viene ripetuta alla frequenza dell'irrigazione impostata.

#### Nota:

**Art. 1407:** Un gocciolatore in linea ha una portata di erogazione di circa 2 litri all'ora.

**Art. 13158:** Ogni uscita di un tubo gocciolante ha una portata di erogazione di circa 1,6 litri all'ora.

### Tabella del programma

Posizione dell'interruttore rotante	Frequenza e durata dell'irrigazione	Litri al giorno e per goccia / uscita circa	
OFF	Nessuna irrigazione	art. 1407	art. 13158
	Irrigazione unica per 3 minuti	0,1 l	0,07 l
4 h 6 min	Ogni 4 ore per 6 minuti	1,2 l	0,9 l
6 h 6 min	Ogni 6 ore per 6 minuti	0,8 l	0,6 l
8 h 1 min	Ogni 8 ore per 1 minuto	0,1 l	0,07 l
8 h 3 min	Ogni 8 ore per 3 minuti	0,3 l	0,22 l
8 h 6 min	Ogni 8 ore per 6 minuti	0,6 l	0,45 l
12 h 1 min	Ogni 12 ore per 1 minuto	0,07 l	0,05 l
12 h 3 min	Ogni 12 ore per 3 minuti	0,2 l	0,15 l
12 h 6 min	Ogni 12 ore per 6 minuti	0,4 l	0,3 l
24 h 1 min	Ogni giorno per 1 minuto	0,03 l	0,02 l
24 h 3 min	Ogni giorno per 3 minuti	0,1 l	0,07 l
24 h 6 min	Ogni giorno per 6 minuti	0,2 l	0,15 l
48 h 3 min	Ogni 2 giorni per 3 minuti	0,05 l	0,04 l
48 h 6 min	Ogni 2 giorni per 6 minuti	0,1 l	0,07 l
72 h 6 min	Ogni 3 giorni per 6 minuti	0,07 l	0,05 l

## Avvio dell'irrigazione [fig. O1/O2/O3]:



### ATTENZIONE!

**Danneggiamento della pompa quando questa funziona a secco.**

→ Assicurarsi che il serbatoio sia sempre riempito sufficientemente d'acqua.

1. Riempire il serbatoio con la quantità d'acqua precedentemente definita (assicurarsi che il serbatoio si trovi in uno stato sicuro).
2. Mettere la pompa nel serbatoio riempito d'acqua (assicurarsi che la pompa sia piana sul fondo del serbatoio).

3. Ruotare l'interruttore rotante ⑪ sulla posizione **OFF**.
4. Collegare la pompa ② all'unità di controllo per irrigazione ①.
5. Collegare l'unità di controllo per irrigazione ① a una presa.
6. Ruotare l'interruttore rotante ⑪ sul programma di irrigazione desiderato.  
*L'idrokitt si avvia e la spia di controllo ⑫ si accende di verde.*
7. Durante la prima irrigazione, controllare la tenuta ermetica di tutti i collegamenti.

Quando il programma di irrigazione va modificato, si deve prima ruotare l'interruttore rotante ⑪ sulla posizione **OFF**.

## 5. MANUTENZIONE



### PERICOLO! Lesione corporea!

**Pericolo di procurarsi ferite nel caso in cui il prodotto parta involontariamente.**

→ Staccare il prodotto dalla rete prima di eseguire attività di manutenzione.

### Pulire la pompa:



### PERICOLO! Lesione corporea!

**Pericolo di lesioni e rischio di danni al prodotto.**

- Non pulire il prodotto con getti d'acqua (in particolare ad alta pressione).
- Non pulire con prodotti chimici, inclusi benzina o solventi. Alcuni possono distruggere le parti in plastica.

→ Pulire la pompa con un panno umido.

### Pulizia del filtro [fig. M1]:

Per assicurare un funzionamento duraturo e senza problemi, il filtro ⑭ dovrebbe essere pulito a distanze regolari di tempo.

1. Schiacciare i due fermi ⑯ e togliere il piedino di supporto ⑰ verso il basso.
2. Pulire il filtro ⑭ e il piedino di supporto ⑰ sotto l'acqua corrente.
3. Rimontare tutte le parti eseguendo le operazioni in senso inverso. Assicurarsi che i due fermi ⑯ siano correttamente scattati in posizione.

La pompa non può essere utilizzata senza filtro ⑭.

### Pulizia dell'unità di controllo per irrigazione:

Assicurarsi che la superficie e i contatti dell'unità di controllo per irrigazione siano sempre puliti e asciutti prima di collegare l'unità di controllo per irrigazione.

### Non utilizzare acqua corrente.

→ Con un panno morbido e asciutto pulire i contatti e le parti in plastica.

## 6. CONSERVAZIONE

### Messa fuori servizio:

Il prodotto deve essere conservato in modo non accessibile ai bambini.

1. Scollegare l'unità di controllo per irrigazione.
2. Pulire la pompa e l'unità di controllo per irrigazione (vedi 5. MANUTENZIONE).
3. Conservare la pompa e l'unità di controllo per irrigazione in un luogo asciutto, chiuso e riparato dal gelo.

### Smaltimento:

(ai sensi della direttiva 2012/19/UE)

Il prodotto non può essere smaltito insieme ai normali rifiuti domestici. Deve essere smaltito in base alle prescrizioni ambientali localmente applicabili.



### IMPORTANTE!

Smaltire il prodotto nel o tramite il punto di raccolta locale per il riciclaggio.



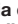
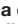
## 7. ELIMINAZIONE DEI GUASTI



### PERICOLO! Lesione corporea!

**Pericolo di procurarsi ferite nel caso in cui il prodotto parta involontariamente.**

→ Staccare il prodotto dalla rete prima di eliminare i guasti.

Problema	Possibile causa	Rimedio
<b>L'impianto funziona per inerzia dopo lo spegnimento della pompa</b>	I gocciolatori in linea si trovano al di sotto del livello dell'acqua.	→ Applicare il primo gocciolatore in linea sopra la superficie dell'acqua.
<b>La pompa è in funzione, ma la mandata diminuisce di colpo</b>	Il piedino di supporto/filtro è ostruito.	→ Pulire il piedino di supporto/filtro.
<b>La spia di controllo  sull'unità di controllo per irrigazione non è illuminata [fig. O2]</b>	L'unità di controllo per irrigazione non è collegata.	→ Collegare l'unità di controllo per irrigazione.
<b>La spia di controllo  sull'unità di controllo per irrigazione è illuminata di rosso [fig. O2]</b>	La pompa non è collegata.	→ Collegare la pompa all'unità di controllo per irrigazione.
<b>La spia di controllo  sull'unità di controllo per irrigazione lampeggia ogni secondo di rosso [fig. O2]</b>	La pompa è bloccata (sovracorrente).	→ Rivolgersi all'Assistenza Clienti GARDENA.
<b>La spia di controllo  sull'unità di controllo per irrigazione lampeggia ogni mezzo secondo di rosso [fig. O2]</b>	Il serbatoio è vuoto (dispositivo di sicurezza contro il funzionamento a secco).	→ Riempire il serbatoio con acqua.



**NOTA: rivolgersi, in presenza di altri problemi, all'Assistenza Clienti GARDENA di competenza. Le riparazioni possono essere eseguite solamente dall'Assistenza Clienti GARDENA così come da rivenditori specializzati che sono autorizzati da GARDENA.**

## 8. DATI TECNICI

<i>Pompa</i>	Unità	Valore (art. 1407/art. 13158)
<b>Potenza nominale</b>	W	24
<b>Mandata max.</b>	l/h	180
<b>Pressione max.</b>	bar	1
<b>Prevalenza max.</b>	m	10
<b>Immersione max.</b>	m	1,5
<b>Temperatura max. del liquido da pompare</b>	°C	35
<b>Livello dell'acqua min. in caso di messa in uso (ca.)</b>	mm	15
<b>Peso</b>	g	216

<i>Unità di controllo per irrigazione</i>	Unità	Valore (art. 1407-20.510.00)
<b>Corrente di rete</b>	V (AC)	220 – 240
<b>Frequenza di rete</b>	Hz	50
<b>Potenza nominale</b>	W	40
<b>Tensione di uscita</b>	V (DC)	14
<b>Corrente di uscita max.</b>	A	2

## 9. ACCESSORI

---

Per art. 1407:

<b>Tubo di derivazione GARDENA</b>	Tubo di derivazione (15 m, 4,6 mm) per ampliare l'impianto.	<b>art. 1350</b>
<b>Gocciolatori in linea GARDENA</b>	Gocciolatori in linea (10 pezzi) per ampliare l'impianto (max. 40 pz).	<b>art. 8343</b>
<b>Supporti tubo GARDENA</b>	Supporti tubo (10 pezzi, 4,6 mm) per ampliare l'impianto.	<b>art. 1327</b>

## 10. SERVIZIO/GARANZIA

---

### **Servizio:**

Prendere contatto all'indirizzo sul retro.

### **Garanzia:**

In caso di reclami in garanzia, all'utente non viene addebitato alcun importo per i servizi forniti.

GARDENA Manufacturing GmbH, in relazione a questo prodotto, fornisce una garanzia di 2 anni (dal momento dell'acquisto), se il prodotto è stato impiegato esclusivamente per l'uso privato. La garanzia del produttore non si applica a prodotti usati, acquistati sul mercato secondario. Tale garanzia fa riferimento ai difetti essenziali del prodotto che sono da ricondurre, in modo provato, a carenze del materiale o di fabbricazione. La garanzia verrà espletata mediante la fornitura di un prodotto sostitutivo completamente funzionale o la riparazione del prodotto difettoso da inviare gratuitamente a GARDENA; ci riserviamo il diritto di scegliere tra le seguenti opzioni. Questo servizio è soggetto alle seguenti disposizioni:

- Il prodotto è stato usato per lo scopo previsto secondo le indicazioni contenute nelle istruzioni di funzionamento.
- Nessun tentativo di riparazione è stato eseguito su di esso dall'acquirente o da terzi.

- Per il funzionamento del prodotto sono stati utilizzati solo ricambi e parti usurate originali GARDENA.

Restano escluse dalla garanzia l'usura normale di parti e componenti, modifiche estetiche nonché parti usurate e materiali di consumo.

La garanzia del produttore non influisce sulla garanzia contro il concessionario/rivenditore.

In caso di problemi con questo prodotto, si raccomanda di contattare il nostro servizio di assistenza. In caso di garanzia si prega di inviare il prodotto difettoso, con affrancatura sufficiente, assieme a una copia della ricevuta di acquisto e una descrizione dell'errore, all'indirizzo del servizio di assistenza GARDENA riportato sul retro.

### **Parti usurate:**

I pezzi di usura, girante e filtro non sono coperti dalla garanzia.



## **DE Produkthaftung**

Wir weisen ausdrücklich darauf hin, dass wir in Übereinstimmung mit dem Produkthaftungsgesetz nicht für Schäden haften, die durch unsere Produkte entstehen, wenn diese unsachgemäß und nicht durch einen von uns autorisierten Servicepartner repariert wurden oder wenn keine Original GARDENA Teile oder von uns zugelassene Teile verwendet wurden.

## **EN Product liability**

In accordance with the German Product Liability Act, we hereby expressly declare that we accept no liability for damage incurred from our products where said products have not been properly repaired by a GARDENA-approved service partner or where original GARDENA parts or parts authorised by GARDENA were not used.

## **FR Responsabilité**

Conformément à la loi relative à la responsabilité du fait des produits défectueux, nous déclarons expressément par la présente que nous déclinons toute responsabilité pour les dommages résultant de nos produits, si lesdits produits n'ont pas été correctement réparés par un partenaire d'entretien agréé GARDENA ou si des pièces d'origine GARDENA ou des pièces agréées GARDENA n'ont pas été utilisées.

## **NL Productaansprakelijkheid**

Conform de Duitse wet inzake productaansprakelijkheid verklaren wij hierbij uitdrukkelijk dat wij geen aansprakelijkheid aanvaarden voor schade ontstaan uit onze producten waarbij deze producten niet zijn gerepareerd door een GARDENA-erkende servicepartner of waarbij geen originele GARDENA-onderdelen of onderdelen die door GARDENA zijn goedgekeurd zijn gebruikt.

## **SV Produktsvar**

I enlighet med tyska produktansvarslagar förklarar vi härmed uttryckligen att vi inte åtar oss något ansvar för skador som orsakas av våra produkter där produkterna inte har genomgått korrekt reparation från en GARDENA-godkänd servicepartner eller där originaldelar från GARDENA eller delar godkända av GARDENA inte använts.

## **DA Produktsvar**

I overensstemmelse med den tyske produktansvarslov erklærer vi hermed udtrykkeligt, at vi ikke påtager os noget ansvar for skader på vores produkter, hvis de pågældende produkter ikke er blevet repareret korrekt af en GARDENA-godkendt servicepartner, eller hvor der ikke er brugt originale GARDENA-reservedele eller godkendte reservedele fra GARDENA.

## **FI Tuotevastuu**

Saksan tuotevastuulain mukaisesti emme ole vastuussa laitteiden vaurioista, jos korjauksia ei ole tehnyt GARDENAn hyväksymä huoltoliike tai jos niiden syynä on muiden kuin alkuperäisten GARDENA-varaosien tai GARDENAn hyväksymien varaosien käyttö.

## **IT Responsabilità del prodotto**

In conformità con la Legge tedesca sulla responsabilità del prodotto, con la presente dichiariamo espressamente che decliniamo qualsiasi responsabilità per danni causati dai nostri prodotti qualora non siano stati correttamente riparati presso un partner di assistenza approvato GARDENA o laddove non siano stati utilizzati ricambi originali o autorizzati GARDENA.

## **ES Responsabilidad sobre el producto**

De acuerdo con la Ley de responsabilidad sobre productos alemana, por la presente declaramos expresamente que no aceptamos ningún tipo de responsabilidad por los daños ocasionados por nuestros productos si dichos productos no han sido reparados por un socio de mantenimiento aprobado por GARDENA o si no se han utilizado piezas originales GARDENA o piezas autorizadas por GARDENA.

## **PT Responsabilidade pelo produto**

De acordo com a lei alemã de responsabilidade pelo produto, declaramos que não nos responsabilizamos por danos causados pelos nossos produtos, caso os tais produtos não tenham sido devidamente reparados por um parceiro de assistência GARDENA aprovado ou se não tiverem sido utilizadas peças GARDENA originais ou peças autorizadas pela GARDENA.

## **PL Odpowiedzialność za produkt**

Zgodnie z niemiecką ustawą o odpowiedzialności za produkt, niniejszym wyraźnie oświadczamy, że nie ponosimy żadnej odpowiedzialności za szkody poniesione na skutek użytkowania naszych produktów, w przypadku gdy naprawa tych produktów nie była odpowiednio przeprowadzana przez zatwierdzonego przez firmę GARDENA partnera serwisowego lub nie stosowano oryginalnych części GARDENA albo części autoryzowanych przez tę firmę.

## **HU Termékszavatosság**

A németországi termékszavatossági törvénnyel összhangban ezzel nyomatékosan kijelentjük, hogy nem vállalunk felelősséget a termékeinkben keletkezett olyan károkért, amelyek valamely GARDENA által jóváhagyott szervizpartner által nem megfelelően végzett javításból adódtak, vagy amely során nem eredeti GARDENA alkatrészeket vagy a GARDENA által jóváhagyott alkatrészeket használtak fel.

## **CS Odpovědnost za výrobek**

V souladu s německým zákonem o odpovědnosti za výrobek tímto výslovně prohlašujeme, že nepřijímáme žádnou odpovědnost za poškození vzniklá na našich výrobcích, kdy zmíněné výrobky nebyly řádně opraveny schváleným servisním partnerem GARDENA nebo kdy nebyly použity originální náhradní díly GARDENA nebo náhradní díly autorizované společností GARDENA.

## **SK Zodpovednosť za produkt**

V súlade s nemeckými právnymi predpismi upravujúcimi zodpovednosť za výrobok týmto výslovne prehlasujeme, že nenesieme žiadnu zodpovednosť za škody spôsobené našimi výrobkami, v prípade ktorých neboli náležité opravy vykonané servisným partnerom schváleným spoločnosťou GARDENA alebo neboli použité diely spoločnosti GARDENA alebo diely schválené spoločnosťou GARDENA.

## **EL Ευθύνη προϊόντος**

Σύμφωνα με τον γερμανικό νόμο περί Ευθύνης για τα Προϊόντα, με το παρόν δηλώνουμε ρητώς ότι δεν αποδεχόμαστε καμία ευθύνη για τυχόν ζημιές που προκύπτουν από τα προϊόντα μας εάν αυτά δεν έχουν επισκευαστεί σωστά από κάποιον εγκεκριμένο συνεργάτη επισκευών της GARDENA ή εάν δεν έχουν χρησιμοποιηθεί αυθεντικά εξαρτήματα GARDENA ή εξαρτήματα εγκεκριμένα από την GARDENA.

## **SL Odgovornost proizvajalca**

V skladu z nemškimi zakoni o odgovornosti za izdelke, izrecno izjavljajo, da ne sprejemamo nobene odgovornosti za škodo, ki jo povzročijo naši izdelki, če teh niso ustrezno popravili GARDENINI odobreni servisni partnerji ali pri tem niso bili uporabljeni originalni GARDENINI nadomestni deli ali GARDENINIMI homologiranimi nadomestnimi deli.

## **HR Pouzdanost proizvoda**

Sukladno njemačkom zakonu o pouzdanosti proizvoda, ovime izričito izjavljujemo kako ne prihvaćamo nikakvu odgovornost za oštećenja na našim proizvodima nastala uslijed neispravnog popravka od strane servisnog partnera kojeg odobrava GARDENA ili uslijed nekorištenja originalnih GARDENA dijelova ili dijelova koje odobrava GARDENA.

## **RO Răspunderea pentru produs**

În conformitate cu Legea germană privind răspunderea pentru produs, declarăm în mod expres prin prezentul document că nu acceptăm nicio răspundere pentru defecțiunile suferite de produsele noastre atunci când acestea nu au fost reparate în mod corect de un atelier de service partener, aprobat de GARDENA, sau când nu au fost utilizate piese GARDENA originale sau piese autorizate de GARDENA.

## **BG Отговорност за вреди, причинени от стоки**

Съгласно германския Закон за отговорността за вреди, причинени от стоки, с настоящото изрично декларираме, че не носим отговорност за щети, причинени от нашите продукти, ако те не са били правилно ремонтирани от одобрен от GARDENA сервиз или ако не са използвани оригинални части на GARDENA или части, одобрени от GARDENA.

## **ET Tootevastutus**

Vastavalt Saksamaa tootevastutusseadusele deklareerime kaesolevaga selgesõnaliselt, et me ei kannna mingisugust vastutust meie toodetest tingitud kahjude eest, kui need tooted ei ole korrektselt parandatud GARDENA heakskiidetud hoolduspartneri poolt või kui parandamisel ei ole kasutatud GARDENA originaalosi või GARDENA volitatud osi.

## **LT Gaminio patikimumas**

Mes aiškiai pareiškiame, kad, atsižvelgiant į Vokietijos gaminių patikimumo įstatymą, neprisiimame atsakomybės dėl bet kokios žalos, patirtos dėl mūsų gaminių, jeigu jie buvo netinkamai taisomi arba jų dalys buvo pakeistos neoriginaliomis GARDENA dalimis ar nepatvirtintomis dalimis, arba jeigu remonto darbai buvo atliekami ne GARDENA techninės priežiūros centro specialistų.

## **LV Atbildība par produkcijas kvalitāti**

Saskaņā ar Vācijas likumu par atbildību par produkcijas kvalitāti ar šo mēs paziņojam, ka neuzņemamies atbildību par bojājumiem, kas radušies, lietojot mūsu izstrādājumus, kuru remontu nav veicis uzņēmuma GARDENA apstiprināts apkopes partneris vai kuru remontam netika izmantotas oriģinālās GARDENA detaļas vai detaļas, kuru lietošanu apstiprinājis uzņēmums GARDENA.

<p><b>DE EU-Konformitätserklärung</b> Der Unterzeichner, GARDENA Germany AB, PO Box 7454, S-103 92 Stockholm, Schweden, bescheinigt hiermit, dass die nachstehend aufgeführten Geräte bei Verlassen des Werks die harmonisierten EU-Leitlinien, EU-Normen für Sicherheit und besondere Normen erfüllen. Dieses Zertifikat verliert seine Gültigkeit, wenn die Geräte ohne unsere Genehmigung verändert werden.</p>	<p><b>HU EK megfeleléségi nyilatkozat</b> Alulírott GARDENA Germany AB, PO Box 7454, S-103 92 Stockholm, Svédország ezzel tanúsítja, hogy az alábbiakban leírt eszközök a gyár elhagyásakor megfeleltek a harmonizált uniós előírásoknak és biztonság és termékspecifikus szabványoknak. Ez a tanúsítvány érvényét veszti, ha az egységeket jóváhagyásunk nélkül átalakítják.</p>
<p><b>EN EC Declaration of Conformity</b> The undersigned, GARDENA Germany AB, PO Box 7454, S-103 92 Stockholm, Sweden, hereby certifies that, when leaving our factory, the units indicated below are in accordance with the harmonised EU guidelines, EU standards of safety and product specific standards. This certificate becomes void if the units are modified without our approval.</p>	<p><b>CS Prohlášení o shodě ES</b> Níže uvedená společnost GARDENA Germany AB, PO Box 7454, S-103 92 Stockholm, Švédsko, tímto potvrzuje, že při opuštění naší továrny jsou jednotky uvedené níže v souladu s harmonizačními pokyny EU, standardy EU ohledně bezpečnosti a specifickými produkty standardy. Tento certifikát ztrácí platnost, pokud dojde k úpravě jednotek bez našeho schválení.</p>
<p><b>FR Déclaration de conformité CE</b> Le constructeur, soussigné : GARDENA Germany AB, PO Box 7454, S-103 92 Stockholm, Suède, déclare qu'à la sortie de ses usines il ne désigne ci-dessous état conforme aux prescriptions des directives européennes énoncées ciaprès et conforme aux règles de sécurité et autres règles qui lui sont applicables dans le cadre de l'Union européenne. Toute modification apportée à cet appareil sans notre accord annule la validité de ce certificat.</p>	<p><b>SK EÚ vyhlásenie o zhode</b> Dolu podpísaná spoločnosť GARDENA Germany AB, PO Box 7454, S-103 92 Stockholm, Švédsko týmto osvedčuje, že nižšie uvedené jednotky boli v súlade s harmonizačnými usmerneniami EÚ, normami EÚ v oblasti bezpečnosti a špecifickými normami týkajúcimi sa produktu v čase opustenia výrobného závodu. Toto osvedčenie stráca platnosť, ak boli jednotky zmenené bez nášho súhlasu.</p>
<p><b>NL EG-conformiteitsverklaring</b> De ondergetekende, GARDENA Germany AB, PO Box 7454, S-103 92 Stockholm, Zweden, verklaart hierbij dat de producten die hieronder staan vermeld, wanneer ze onze fabriek verlaten, in overeenstemming zijn met de geharmoniseerde Europese richtlijnen, EU-normen voor veiligheid en productspecifieke normen. Dit certificaat vervalt als de producten worden aangepast zonder onze toestemming.</p>	<p><b>EL Δήλωση Συμμόρφωσης ΕΚ</b> Η υπογεγραμμένη εταιρεία, GARDENA Germany AB, PO Box 7454, S-103 92 Stockholm, Σουηδία, πιστοποιεί ότι, κατά την έξοδο από το εργοστάσιο, οι μονάδες που αναφέρονται παρακάτω συμμορφώνονται με τις εναρμονισμένες οδηγίες ΕΕ, τα πρότυπα ασφαλείας της ΕΕ και τα συγκεκριμένα πρότυπα προϊόντων. Αυτό το πιστοποιητικό καθίσταται άκυρο εάν οι μονάδες έχουν τροποποιηθεί χωρίς την έγκρισή μας.</p>
<p><b>SV EG-försäkran om överensstämmelse</b> Undertecknad firma GARDENA Germany AB, PO Box 7454, S-103 92 Stockholm, Sverige, intygar härmed att nedan nämnda produkter, när de lämnar vår fabrik, överensstämmer med EU:s riktlinjer, EU:s säkerhetsstandarder och produktspecifika standarder. Detta intyg skall ogiltigförklaras om produkten ändras utan vårt godkännande.</p>	<p><b>SL Izjava ES o skladnosti</b> Spodaj podpisana, GARDENA Germany AB, PO Box 7454, S-103 92 Stockholm, Švedska, s to izjavo potrjuje, da je bila spodaj navedena enota ob izhodu iz tovarne skladna z usklajenimi smernicami EU, standardi EU za varnost in standardi, specifičnimi za izdelek. Izjava postane neveljavna v primeru neodobrene spremembe enote.</p>
<p><b>DA EU-overensstemmelseserklæring</b> Undertegnede, GARDENA Germany AB, PO Box 7454, S-103 92 Stockholm, Sverige erklærer hermed, at nedenfor anførte enheder er i overensstemmelse med de harmoniserede EU-retningslinjer, EU-standarder for sikkerhed og produktspecifikke standarder, når de forlader fabrikkene. Denne erklæring ugyldiggøres, hvis enhederne ændres uden vores godkendelse.</p>	<p><b>HR Izjava o usklađenosti EZ</b> Níže potpisana GARDENA Germany AB, PO Box 7454, S-103 92 Stockholm, Švedska, ovime potvrđuje kako su u nastavku navedene jedinice prilikom napuštanja tvornice bile u skladu s usklađenim smjernicama EU, EU sigurnosnim standardima i standardima specifičnima za proizvod. Ova certifikacija poništava se ako se jedinice izmjenjuju bez odobrenja.</p>
<p><b>FI EY-vaatimustenmukaisuusvakuutus</b> GARDENA Germany AB, PO Box 7454, S-103 92 Stockholm, Ruotsi, vakuuttaa täten, että alla mainitut laitteet ovat tehtaalta lähtessään yhdenmukaistettujen EY-sääntösten, EU:n turvastandardien ja tuotekohtaisten standardien mukaisia. Tämä vakuutus mitätöityy, jos laitteita muutetaan ilman hyväksyntääme.</p>	<p><b>RO Declaratie de conformitate CE</b> Subscrisa, GARDENA Germany AB, PO Box 7454, S-103 92 Stockholm, Suedia, certifică prin prezenta că, la momentul ieşirii din fabrica noastră, unităţile indicate mai jos sunt în conformitate cu directivele UE armonizate, cu standardele UE de siguranţă şi cu standardele specifice ale produsului. Prezentul certificat devine nul dacă unităţile sunt modificate fără aprobarea noastră.</p>
<p><b>IT Dichiarazione di conformità CE</b> La sottoscritta GARDENA Germany AB, PO Box 7454, S-103 92 Stockholm, Svezia, certifica che il prodotto qui di seguito indicato, nei modelli da noi commercializzati, è conforme alle direttive armonizzate UE nonché agli standard di sicurezza UE e agli standard specifici di prodotto. Qualunque modifica apportata al prodotto senza nostra specifica autorizzazione invalida la presente dichiarazione.</p>	<p><b>BG Декларация за съответствие на ЕО</b> С настоящото долуподписаната, GARDENA Germany AB, PO Box 7454, S-103 92 Stockholm, Швеция, удостоверява, че при напускане на фабриката модулите, посочени по-долу, са в съответствие с хармонизираните директиви на ЕС, стандартите на ЕС за безопасност и специфичните за продукта стандарти. Този сертификат става невалиден, ако модулите са променени без наше одобрение.</p>
<p><b>ES Declaración de conformidad CE</b> El abajo firmante, GARDENA Germany AB, PO Box 7454, S-103 92 Stockholm, Suecia, certifica por la presente que, cuando salen de la fábrica, las unidades indicadas a continuación cumplen las normas de armonización de la UE, las normas de la UE sobre seguridad y las normas específicas del producto. Este certificado quedará sin efecto si se modifican las unidades sin nuestra autorización.</p>	<p><b>ET EÜ vastavusdeklaratsioon</b> Allakirjutatu GARDENA Germany AB, PO Box 7454, S-103 92 Stockholm, Rootsi, kinnitab käesolevaga, et tehases väljumisel vastavad allpool nimetatud seadmed harmoneeritud EL-i suunistele, EL-i ohutusstandarditele ja tootele eriomastele standarditele. See vastavuskinnitus kaotab kehtivuse, kui seadet muudetakse ilma meie heakskiiduta.</p>
<p><b>PT Declaração de conformidade CE</b> O abaixo-assinado, GARDENA Germany AB, PO Box 7454, S-103 92 Stockholm, Suécia, certifica por este meio que, ao sair da nossa fábrica, as unidades indicadas acima estão em conformidade com as diretrizes uniformizadas da UE, os padrões de segurança da UE e os padrões específicos do produto. Este certificado deixa de ser válido se as unidades forem modificadas sem a nossa aprovação.</p>	<p><b>LT EB atitikties deklaracija</b> GARDENA Germany AB, PO Box 7454, S-103 92 Stockholm, Sweden, garantuoja, kad šis gamyklos siūniams toliau nurodyti įrenginiai atitinka suderintus EB reikalavimus, EB saugos ir konkrečius gamintojo standartus. Pakaitus gaminį be mūsų patvirtinimo, nutraukiamas šio sertifikato galiojimas.</p>
<p><b>PL Deklaracja zgodności WE</b> Niżej podpisany przedstawiciel firmy GARDENA Germany AB, PO Box 7454, S-103 92 Stockholm, Szwecja, niniejszym oświadcza, że podane poniżej wyroby opuszczające fabrykę są zgodne ze harmonizowanymi normami UE oraz z obowiązującymi w UE przepisami bezpieczeństwa i normami dotyczącymi danego produktu. Modyfikacja wyrobów bez naszej zgody powoduje unieważnienie niniejszego certyfikatu.</p>	<p><b>LV EK atbilstības deklarācija</b> Uzņēmums GARDENA Germany AB, PO Box 7454, S-103 92 Stockholm, Zviedrija, ir parakstu apliecinā, ka tālāk minētās vienības, pamatot rūpniec, atbilst saskaņotajām ES vadlīnijām, ES drošības standartiem un izstrādājumu specifiskajiem standartiem. Šis sertifikāts tiek anulēts, ja šīs vienības tiek modificētas bez mūsu apstiprinājuma.</p>



**Deutschland / Germany**

**GARDENA**  
Manufacturing GmbH  
Central Service  
Hans-Lorenser-Straße 40  
D-89079 Ulm  
Produktfragen:  
(+49) 731 490-123  
Reparaturen:  
(+49) 731 490-290  
service@gardena.com

**Albania**

**COBALT** Sh.p.k.  
Rr. Siri Kodra  
1000 Tirana

**Argentina**

Husqvarna Argentina S.A.  
Av.del Libertador 5954 –  
Piso 11 – Torre B  
(C1428ARP) Buenos Aires  
Phone: (+54) 11 5194 5000  
info.gardena@  
ar.husqvarna.com

**Armenia**

Garden Land Ltd.  
61 Tigran Mets  
0005 Yerevan

**Australia**

Husqvarna Australia Pty. Ltd.  
Locked Bag 5  
Central Coast BC  
NSW 2252  
Phone: (+61) (0) 2 4352 7400  
customer.service@  
husqvarna.com.au

**Austria / Österreich**

Husqvarna Austria GmbH  
Industriezeile 36  
4010 Linz  
Tel.: (+43) 732 77 01 01-485  
service.gardena@  
husqvarnagroup.com

**Azerbaijan**

Firm Progress  
a. Aliyev Str. 26A  
1052 Bakı

**Belgium**

Husqvarna België nv/sa  
Gardena Division  
Rue Egide Van Ophem 111  
1180 Uccle/ Ukkel  
Tel.: (+32) 2 720 92 12  
info@gardena.be

**Bosnia / Hercegovina**

**SILK TRADE** d.o.o.  
Industrijska zona Bukva bb  
74260 Tešanj

**Brazil**

Husqvarna do Brasil Ltda  
Av. Francisco Matarazzo,  
1400 – 19º andar  
São Paulo – SP  
CEP: 05001-903  
Tel: 0800-112252  
marketing.br.husqvarna@  
husqvarna.com.br

**Bulgaria**

**AGROLAND** България АД  
бул. 8 Декември, №13  
Одрис 5  
1700 Студентски град  
София  
Тел.: (+359) 24666910  
info@agroland.eu

**Canada / USA**

**GARDENA** Canada Ltd.  
100 Summerlea Road  
Brampton, Ontario L6T 4X3  
Phone: (+1) 905 792 9330  
info@gardenacanada.com

**Chile**

Maquinarias Agroforestales  
Ltda. (Maga Ltda.)  
Santiago, Chile  
Avda. Chesterton  
# 8355 comuna Las Condes  
Phone: (+56) 2 202 4417  
Dalton@maga.cl  
Zipcode: 7560330

**China**

Husqvarna (Shanghai)  
Management Co., Ltd.  
富世华 (上海) 管理有限公司  
3F, Benq Square B,  
No207, Song Hong Rd.,  
Chang Ning District,  
Shanghai, PRC, 200335  
上海市长宁区沁虹路207号明  
基广场B座3楼, 邮编: 200335

**Colombia**

Husqvarna Colombia S.A.  
Calle 18 No. 68 D-31, zona  
Industrial de Montevideo  
Bogotá, Cundinamarca  
Tel. 571 2922700 ext. 105  
jairo.salazar@  
husqvarna.com.co

**Costa Rica**

Compania Exim  
Euroiberamericana S.A.  
Los Colegios, Moravia,  
200 metros al Sur del Colegio  
Saint Francis – San José  
Phone: (+506) 297 68 83  
exim\_euro@racsa.co.cr

**Croatia**

Husqvarna Austria GmbH  
Industriezeile 36  
4010 Linz  
Tel.: (+43) 732 77 01 01-485  
service.gardena@  
husqvarnagroup.com

**Cyprus**

Med Marketing  
17 Digeni Akritia Ave  
P.O. Box 27017  
1641 Nicosia

**Czech Republic**

Husqvarna Cesko s.r.o.  
Türkova 2319/5b  
149 00 Praha 4 – Chodov  
Bezpłatná infolinika:  
800 100 425  
servis@cz.husqvarna.com

**Denmark**

**GARDENA DANMARK**  
Lejrevej 19, st.  
3500 Værløse  
Tel.: (+45) 70264770  
husqvarna@husqvarna.dk  
www.gardena.com/dk

**Dominican Republic**

**BOSQUESA** S.R.L  
Carretera Santiago Licey  
Km. 5 ½  
Esquina Copal II.  
Santiago  
Dominican Republic  
Phone: (+809) 736-0333  
joserbosquesa@claro.net.do

**Ecuador**

Husqvarna Ecuador S.A.  
Arupos E1-181 y 10 de  
Agosto Quito, Pichincha  
Tel.: (+593) 22800739  
francisco.jacom@  
husqvarna.com.ec

**Estonia**

Husqvarna Eesti OÜ  
Valdeku 132  
EE-11216 Tallinn  
info@gardena.ee

**Finland**

Oy Husqvarna Ab  
Gardena Division  
Lautatarhankatu 8 B / PL 3  
00581 HELSINKI  
www.gardena.fi

**France**

Husqvarna France  
9/11 Allée des pierres mayettes  
92635 Gennevilliers Cedex  
France  
http://www.gardena.com/fr  
N° AZUR: 01 81 00 78 23  
(Prix d'un appel local)

**Georgia**

Transporter LLC  
8/57 Bellashvili street  
0159 Tbilisi, Georgia  
Phone: (+995) 322 14 71 71

**Great Britain**

Husqvarna UK Ltd  
Preston Road  
Aycliffe Industrial Park  
Newtown Aycliffe  
County Durham  
DL5 6UP  
info.gardena@  
husqvarna.co.uk

**Greece**

Π.ΠΑΠΑΔΟΠΟΥΛΟΣ ΑΕΒΕ  
Λεωφ. Αθηνών 92  
Αθήνα  
T.K. 104 42  
Ελλάδα  
Τηλ. (+30) 210 51 93 100  
info@papadopoulos.com.gr

**Hungary**

Husqvarna Magyarorszáig Kft.  
Ezred u. 1-3  
1044 Budapest  
Telefon: (+36) 1 251-4161  
vevozsolgalat.husqvarna@  
husqvarna.hu

**Iceland**

Ó. Johnson & Kaaber  
Tunguhalsi 1  
110 Reykjavik  
ojo@ojk.is

**Ireland**

Husqvarna UK Ltd  
Preston Road  
Aycliffe Industrial Park  
Newtown Aycliffe  
County Durham  
DL5 6UP  
info.gardena@  
husqvarna.co.uk

**Italy**

Husqvarna Italia S.p.A.  
Via Santa Vecchia 15  
23868 VALMADRERA (LC)  
Phone: (+39) 0341.203.111  
assistenza.italia@  
it.husqvarna.com

**Japan**

KAKUICHI Co. Ltd.  
Sumitomo Realty &  
Development Kojimachi  
BLDG., 8F  
5-1 Nibannyo  
Chiyoda-ku  
Tokyo 102-0084  
Phone: (+81) 33 264 4721  
m\_ishihara@kaku-ichi.co.jp

**Kazakhstan**

LAMED Ltd.  
155/1, Tazhibayevoi Str.  
050060 Almaty  
IP Schmidt  
Abayaveune 3B  
110 005 Kostanay

**Korea**

Kyung Jin Trading CO.,LTD.  
107-4, SunDuk Bld.,  
YangJae-dong,  
Seocho-gu,  
Seoul, (zipcode: 137-891)  
Phone: (+82) (0)2 574-6300

**Kyrgyzstan**

Alye Maki  
av. Moladaya Guardir J 3  
720014  
Bishkek

**Latvia**

Husqvarna Latvija SIA  
Ulbrokas 19A  
LV-1021 Riga  
info@gardena.lv

**Lithuania**

UAB Husqvarna Lietuva  
Atleties pl. 77C  
LT-52104 Kaunas  
info@gardena.lt

**Luxembourg**

Magasins Jules Neuberg  
39, rue Jacques Stas  
Luxembourg-Gasperich 2549  
Case Postale No. 12  
Luxembourg 2010  
Phone: (+352) 40 14 01  
api@neuberg.lu

**Mexico**

AFOSA  
Av. Lopez Mateos Sur # 5019  
Col. La Calma 45070  
Zapopan, Jalisco  
Mexico  
Phone: (+52) 33 3818-3434  
icornejo@afosa.com.mx

**Moldova**

CONVEL S.R.L.  
2904 Munceşti Str.  
2002 Chisinau

**Netherlands**

Husqvarna Nederland B.V.  
GARDENA Division  
Postbus 50131  
1305 AC ALMERE  
Phone: (+31) 36 521 00 10  
info@gardena.nl

**Neth. Antilles**

Jonka Enterprises N.V.  
Sta. Rosa Weg 196  
P.O. Box 8200  
Curaçao  
Phone: (+599) 9 767 66 55  
pgm@jonka.com

**New Zealand**

Husqvarna New Zealand Ltd.  
PO Box 76-437  
Manukau City 2241  
Phone: (+64) (0) 9 9202410  
support.nz@husqvarna.co.nz

**Norway**

Husqvarna Norge AS  
Gardena Division  
Treskjerveien 31  
1708 Sarpsborg  
info@gardena.no

**Peru**

Husqvarna Perú S.A.  
Jr. Ramón Cárcamo 710  
Lima 1  
Tel: (+51) 1 320 400 ext. 416  
juan.remuzgo@  
husqvarna.com

**Poland**

Husqvarna  
Poland Spółka z o.o.  
ul. Wysockiego 15 b  
03-371 Warszawa  
Phone: (+48) 22 330 96 00  
gardena@husqvarna.com.pl

**Portugal**

Husqvarna Portugal, SA  
Lagoa - Albarraque  
2635 - 595 Rio de Mouro  
Tel.: (+351) 21 922 85 30  
Fax : (+351) 21 922 85 36  
info@gardena.pt

**Romania**

Madex International Srl  
Soseaua Odaii 117- 123,  
RO 013603 Bucuresti, S 1  
Phone: (+40) 21 352.76.03  
maddex@ines.ro

**Russia / Россия**

ООО „Хускварна“  
141400, Московская обл.,  
г. Химки,  
улица Ленинградская,  
владение 39, стр.6  
Бизнес Центр  
„Химки Бизнес Парк“,  
помещение 0B02\_04  
http://www.gardena.ru

**Serbia**

Domel d.o.o.  
Autoput za Novi Sad bb  
11 273 Belgrade  
Phone: (+381) 1 18 48 88 12  
miroslav.jejina@domel.rs

**Singapore**

HY-Ray PRIVATE LIMITED  
40 Jalan Pemimpin  
#02-08 Tat Ann Building  
Singapore 571185  
Phone: (+65) 6253 2277  
shlying@hyray.com.sg

**Slovak Republic**

Husqvarna Cesko s.r.o.  
Türkova 2319/5b  
149 00 Praha 4 – Chodov  
Bezpłatná infolinika:  
800 154 044  
servis@sk.husqvarna.com

**Slovenia**

Husqvarna Austria GmbH  
Industriezeile 36  
4010 Linz  
Tel.: (+43) 732 77 01 01-485  
service.gardena@  
husqvarnagroup.com

**South Africa**

Husqvarna  
South Africa (Pty) Ltd  
Postnet Suite 250  
Private Bag X6,  
Cascades, 3202  
South Africa  
Phone: (+27) 33 846 9700  
info@gardena.co.za

**Spain**

Husqvarna España S.A.  
Calle de Rivas nº 10  
28052 Madrid  
Phone: (+34) 91 708 05 00  
atencioncliente@gardena.es

**Suriname**

Agrofix n.v.  
Verlengde Hogestraat #22  
Phone: (+597) 472426  
agrofix@sr.net  
Pobox : 2006  
Paramaribo  
Suriname – South America

**Sweden**

Husqvarna AB  
Gardena Division  
S-561 82 Huskvarna  
gardenaorder@husqvarna.se

**Switzerland / Schweiz**

Husqvarna Schweiz AG  
Consumer Products  
Industriestrasse 10  
5506 Mägenwil  
Phone: (+41) (0) 62 887 37 90  
info@gardena.ch

**Turkey**

Dost Bahçe Diş Ticaret  
Müessesilik AS  
Yunus Mah. Adil Sok. No:3  
İç Kapı No: 1 Kartal  
34873 İstanbul  
Phone: (+90) 216 38 93 939  
info@dstbahce.com.tr

**Ukraine / Україна**

ТОВ „Хускварна Україна“  
вул. Васильківська, 34,  
одбс 204-г  
03022, м. Київ  
Тел. (+38) 044 498 39 02  
info@gardena.ua

**Uruguay**

FELI SA  
Entre Rios 1083 CP 11800  
Montevideo – Uruguay  
Tel: (+598) 22 03 18 44  
info@felisa.com.uy

**Venezuela**

Corporación Casa y Jardín C.A.  
Av. Caroni, Edif. Trezmen, PB.  
Colinas de Bello Monte,  
1050 Caracas.  
Tlf: (+58) 212 992 33 22  
info@casayjardin.net.ve

1407.20.960.14/0219

© GARDENA  
Manufacturing GmbH  
D-89070 Ulm  
http://www.gardena.com