



Κωδ. 19031

EL Οδηγίες χρήσης
smart Water Control

GARDENA smart Water Control

1. ΑΣΦΑΛΕΙΑ	4
2. ΛΕΙΤΟΥΡΓΙΑ	6
3. ΘΕΣΗ ΣΕ ΛΕΙΤΟΥΡΓΙΑ	8
4. ΧΕΙΡΙΣΜΟΣ	11
5. ΣΥΝΤΗΡΗΣΗ	14
6. ΑΠΟΘΗΚΕΥΣΗ	15
7. ΑΝΤΙΜΕΤΩΠΙΣΗ ΣΦΑΛΜΑΤΩΝ	16
8. ΤΕΧΝΙΚΑ ΧΑΡΑΚΤΗΡΙΣΤΙΚΑ	17
9. ΕΞΑΡΤΗΜΑΤΑ	18
10. ΣΕΡΒΙΣ/ΕΓΓΥΗΣΗ	19

Μετάφραση των πρωτότυπων οδηγιών χρήσης



Για λόγους ασφαλείας δεν επιτρέπεται η χρήση αυτού του προϊόντος σε παιδιά και νέους κάτω των 16 ετών, καθώς και σε πρόσωπα που δεν είναι εξοικειωμένα με αυτές τις Οδηγίες χρήσης. Άτομα με ειδικές ανάγκες μπορούν να χρησιμοποιούν το προϊόν μόνο υπό την επιτήρηση και την καθοδήγηση κάποιου υπεύθυνου ατόμου. Να έχετε τα παιδιά υπό επιτήρηση ώστε να εξασφαλίσετε ότι δε θα παίξουν με το προϊόν. Μη χρησιμοποιείτε ποτέ το προϊόν όταν είστε κουρασμένοι, άρρωστοι ή κάτω από την επιρροή οινόπνεύματος, ναρκωτικών ή φαρμάκων.

Προβλεπόμενη χρήση:

Το σύστημα **GARDENA smart Water Control** προορίζεται ιδιωτική χρήση τον οικιακό ή στον ερασιτεχνικό κήπο αποκλειστικά για εξωτερική χρήση για τον έλεγχο συστημάτων τεχνητής βροχής και ποτιστικών συστημάτων. Το **σύστημα smart Water Control** μπορεί να χρησιμοποιηθεί για το αυτόματο πότισμα κατά την περίοδο των διακοπών.

Το σύστημα **smart Water Control** είναι προγραμματιζόμενο σε συνδυασμό με το **GARDENA smart Gateway**.



ΚΙΝΔΥΝΟΣ! Πρόκληση σωματικής βλάβης!

Το σύστημα **GARDENA smart Water Control** δεν επιτρέπεται να χρησιμοποιείται για βιομηχανικές χρήσεις και σε συνδυασμό με χημικά προϊόντα, τρόφιμα, εύφλεκτα και εκρηκτικά υλικά.

1. ΑΣΦΑΛΕΙΑ

Σημαντικό!

Μελετήστε με προσοχή τις οδηγίες χρήσης και φυλάξτε τις για μελλοντική χρήση.



ΚΙΝΔΥΝΟΣ!

Κίνδυνος ασφυξίας!

Μικρά εξαρτήματα μπορούν να καταποθούν εύκολα. Η πλαστική σακούλα εγκυμονεί κίνδυνο ασφυξίας για μικρά παιδιά.

Απομακρύνετε τα παιδιά κατά τη διάρκεια της συναρμολόγησης.



ΚΙΝΔΥΝΟΣ!

Καρδιακή ανακοπή!

Αυτό το προϊόν δημιουργεί ηλεκτρομαγνητικό πεδίο κατά τη λειτουργία. Αυτό το πεδίο μπορεί υπό ορισμένες συνθήκες να επηρεάσει τη λειτουργία ενεργητικών ή παθητικών ιατρικών εμφυτευμάτων. Για να αποκλειστεί ο κίνδυνος καταστάσεων που μπορούν να καταλήξουν σε σοβαρούς ή θανάσιμους τραυματισμούς, τα άτομα που φέρουν ιατρικό εμφύτευμα πρέπει να συμβουλευτούν το ιατρό τους ή τον κατασκευαστή του εμφυτεύματος προτού χρησιμοποιήσουν το μηχάνημα.

Το προϊόν μπορεί να χρησιμοποιείται στο εύρος θερμοκρασίας +5 °C – +50 °C σε υπαίθριους χώρους.

Ελέγχετε το προϊόν για ζημιές πριν από κάθε θέση σε λειτουργία.

Φυλάσσετε τα ελαττωματικά εξαρτήματα σε χώρο όπου δεν έχουν πρόσβαση παιδιά.

Ελέγχετε τακτικά τις μπαταρίες για ζημιές.

Μην χρησιμοποιείτε ελαττωματικές μπαταρίες. Τις διαθέτετε σύμφωνα με τις προδιαγραφές (βλ. κεφάλαιο 6. ΑΠΟΘΗΚΕΥΣΗ “Απόρριψη/ Διάθεση των μεταχειρισμένων μπαταριών”).

Φυλάσσετε τις ελαττωματικές μπαταρίες σε χώρο όπου δεν έχουν πρόσβαση παιδιά.

Μην χρησιμοποιείτε το Water Control σε χώρους όπου υπάρχει κίνδυνος έκρηξης.

Ελέγχετε το προϊόν για διαρροές πριν από κάθε θέση σε λειτουργία.

Το προϊόν θερμαίνεται όταν εκτίθεται στην ηλιακή ακτινοβολία. Σε περίπτωση επαφής μπορούν να προκληθούν ελαφρά εγκαύματα.

Φροντίζετε ώστε το προϊόν να χρησιμοποιείται αποκλειστικά εντός του αναφερόμενου εύρους θερμοκρασίας (βλ. κεφάλαιο 1. ΑΣΦΑΛΕΙΑ: +5 – +50 °C).

Μπαταρίες:

Για λόγους ασφάλειας της λειτουργίας, στο Water Control επιτρέπεται να χρησιμοποιούνται αποκλειστικά 3 x αλκαλικές μπαταρίες μαγγανίου (Alkaline) τύπου LR6 (AA) (Mignon)

για το εγκεκριμένο εύρος θερμοκρασίας +5 °C – +50 °C).



ΚΙΝΔΥΝΟΣ!

Κίνδυνος έκρηξης κατά την αδόκιμη αντικατάσταση των μπαταριών. Διάθεση των μεταχειρισμένων μπαταριών, βλ. 6. ΑΠΟΘΗΚΕΥΣΗ.

Μην χρησιμοποιείτε επαναφορτιζόμενες μπαταρίες.

Προς αποφυγή διακοπής λειτουργίας του Water Control εξαιτίας εξασθενημένης μπαταρίας σε περίπτωση μακράς απουσίας σας, πρέπει να αντικαταστήσετε τη μπαταρία, μόλις αρχίσει να αναβοσβήνει με κίτρινο χρώμα η ένδειξη μπαταρίας.

Απαγορεύεται η αφαίρεση των μπαταριών κατά το πότισμα (αυτό θα έχει ως αποτέλεσμα το διαρκές πότισμα).

Θέση σε λειτουργία:



ΠΡΟΣΟΧΗ!

Το Water Control δεν είναι εγκεκριμένο για χρήση σε εσωτερικούς χώρους.

→ Χρησιμοποιείτε το Water Control αποκλειστικά σε εξωτερικό χώρο.

Το Water Control επιτρέπεται να εγκαθίσταται αποκλειστικά σε κατακόρυφη θέση με το παξιμάδι ρακόρ προς τα επάνω ώστε να αποτρέπεται η εισχώρηση νερού στη θήκη των μπαταριών.

Η ελάχιστη ποσότητα παροχής νερού για την ασφαλή λειτουργία ενεργοποίησης του Water Control είναι 20 – 30 l/h. Π.χ., για τον έλεγχο του συστήματος Micro-Drip απαιτούνται τουλάχιστον 10 – 15 στόμια στάλαξης 2 λίτρων.

Η μέγιστη θερμοκρασία του παρεχόμενου νερού επιτρέπεται να είναι 40 °C.

→ Χρησιμοποιείτε αποκλειστικά καθαρό, γλυκό νερό.

Η ελάχιστη πίεση λειτουργίας είναι 0,5 bar, ενώ η μέγιστη είναι 12 bar.

Αποφεύγεται την καταπόνηση από εφελκυσμό.

→ Μην τραβάτε από το συνδεδεμένο εύκαμπτο σωλήνα.

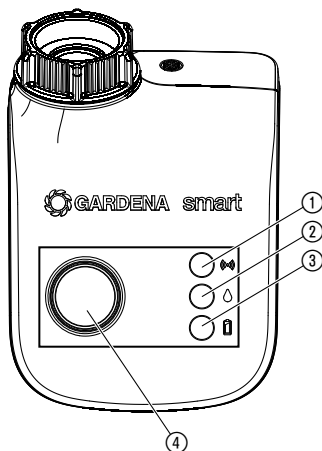
2. ΛΕΙΤΟΥΡΓΙΑ

Water Control:

Το Water Control ελέγχεται αυτόματα μέσω της εφαρμογής GARDENA smart system App. Για το πότισμα μπορούν να χρησιμοποιούνται ένα σύστημα τεχνητής βροχής, ένα σύστημα ψεκαστήρων ή ένα σύστημα ποτίσματος με στόμια στάλαξης.

Το Water Control αναλαμβάνει αυτόματα το πότισμα σύμφωνα με το επιλεγμένο πρόγραμμα και μπορεί συνεπώς να χρησιμοποιείται και κατά το διάστημα των διακοπών. Η εξάτμιση και συνεπώς η κατανάλωση νερού είναι ελάχιστη νωρίς το πρωί ή αργά το απόγευμα.

Στοιχεία χειρισμού / Ενδείξεις:



- ① **Φωτοδίοδος σύνδεσης:**
Αναβοσβήνει με πράσινο χρώμα: κατά τη σύνδεση υψηλής ισχύος σήματος
Πράσινο για 10 δευτερόλεπτα: μέση ισχύος σήματος
Κίτρινο για 10 δευτερόλεπτα: χαμηλή ισχύος σήματος
Κόκκινο για 10 δευτερόλεπτα:
- ② **LED ενεργού ποτίσματος:**
Πράσινο για 10 δευτερόλεπτα:
- ③ **LED ένδειξης μπαταρίας:**
Πράσινο για 20 δευτερόλεπτα: Χωρητικότητα > 4 εβδομάδες
Αναβοσβήνει με κίτρινο χρώμα: Χωρητικότητα < 4 εβδομάδες
Αναβοσβήνει με κόκκινο χρώμα: Χωρητικότητα < 2 εβδομάδες
Ανάβει συνεχώς με κόκκινο χρώμα: Εξαντλημένη μπαταρία

Όταν ανάβει με κόκκινο χρώμα η λυχνία LED δεν ανοίγει πλέον η βαλβίδα. Μια ανοικτή βά.σει του προγράμματος βαλβίδα κλείνει σε κάθε περίπτωση. Η ένδειξη μπαταρίας επαναφέρεται με αντικατάσταση της μπαταρίας.

→ Αντικαταστήστε τις μπαταρίες (βλ. 3. ΘΕΣΗ ΣΕ ΛΕΙΤΟΥΡΓΙΑ «Τοποθέτηση των μπαταριών»).

- ④ **Πλήκτρο Man.:**
 Χειροκίνητο άνοιγμα ή κλείσιμο της παροχής νερού.

3. ΘΕΣΗ ΣΕ ΛΕΙΤΟΥΡΓΙΑ

Τοποθέτηση των μπαταριών:

Οι μπαταρίες δεν περιλαμβάνονται στον παραδοτέο εξοπλισμό.

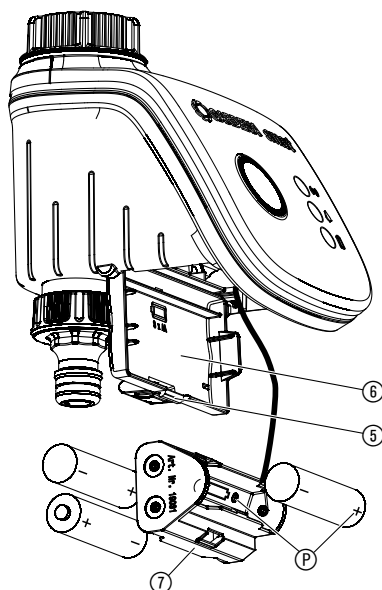
Το Water Control επιτρέπεται να χρησιμοποιείται αποκλειστικά με 3 x αλκαλικές μπαταρίες μαγγανίου (Alkaline) τύπου LR6 (AA) (μινιόν).

Η διάρκεια λειτουργίας ανέρχεται σε περίπου 6 μήνες. Η διάρκεια λειτουργίας μπορεί να κυμαίνεται ανάλογα με την εξωτερική θερμοκρασία και τη συχνότητα μετάδοσης.



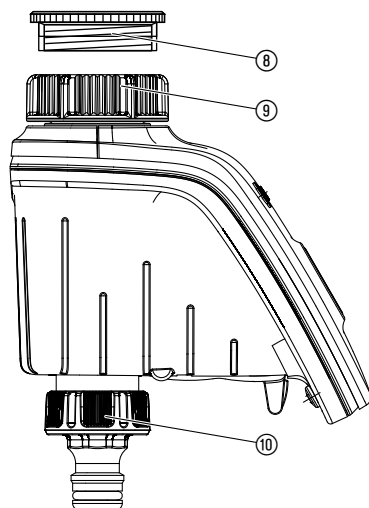
ΠΡΟΣΟΧΗ!

Απαγορεύεται η χρήση επαναφορτιζόμενων μπαταριών!



1. Πιέστε τη γλωττίδα ⑤ και ανοίξτε το καπάκι ⑥.
2. Αφαιρέστε τη θήκη μπαταρίας ⑦.
3. Τοποθετήστε τις μπαταρίες στις θήκη ⑦ μπαταρίας. Λάβετε υπό τη σωστή πολικότητα ④.
4. Τοποθετήστε τη θήκη μπαταρίας ⑦ στο καπάκι ⑥.
5. Κλείστε το καπάκι ⑥.

Σύνδεση του Water Control:



Το Water Control διαθέτει ένα παξιμάδι ρακόρ ⑨ για βρύσες με σπείρωμα 33,3 mm (G 1"). Ο συνοδευτικός προσαρμογέας ⑧ εξυπηρετεί τη σύνδεση του Water Control σε βρύσες με σπείρωμα 26,5 mm (G 3/4").

1. Για σπείρωμα 26,5 mm (G 3/4"):

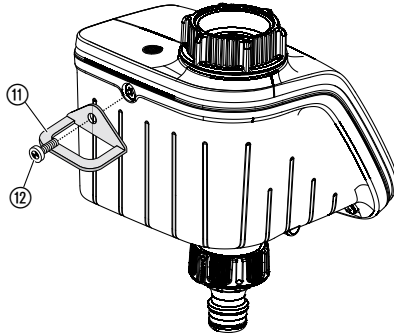
βιδώστε τον προσαρμογέα ⑧ με το χέρι στη βρύση (μην χρησιμοποιείτε τανάλια).

2. Βιδώστε το παξιμάδι ρακόρ ⑨ του Water Control με το χέρι στο σπείρωμα της βρύσης (μην χρησιμοποιείτε τανάλια).

3. Βιδώστε το εξάρτημα βρύσης ⑩ στο Water Control.

Εγκατάσταση της αντικλεπτικής ασφάλειας (προαιρετικά):

Για να ασφαλίσετε το Water Control από κλοπή, μπορείτε να παραγγείλετε την αντικλεπτική ασφάλεια GARDENA με αριθ. προϊόντος 1815-00.791.00 από το τμήμα σέρβις της GARDENA.



1. Βιδώστε το κολάρο ⑪ με τη βίδα ⑫ στην πίσω πλευρά του Water Control.
2. Χρησιμοποιήστε το κολάρο ⑪, π.χ., για τη στερέωση μιας αλυσίδας.

Η βίδα δεν μπορεί να ξεβιδωθεί αφού βιδωθεί μια φορά.

4. ΧΕΙΡΙΣΜΟΣ

Χειρισμός μέσω της εφαρμογής GARDENA smart system:

Με την **εφαρμογή GARDENA smart system** ελέγχετε όλα τα προϊόντα GARDENA smart system από οποιοδήποτε σημείο και ανά πάσα στιγμή. Η δωρεάν **εφαρμογή GARDENA smart system** μπορεί να ληφθεί από το Apple App Store ή το Google Play Store.

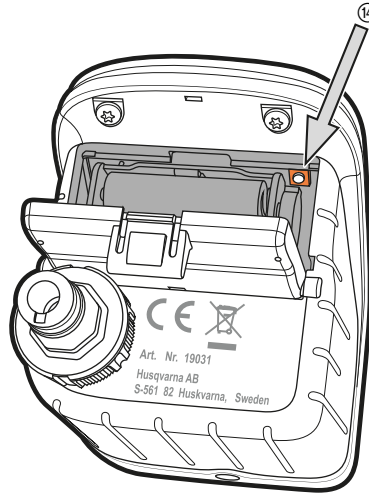
Για τη σύνδεση απαιτείται ένα συνδεδεμένο με το Διαδίκτυο **GARDENA smart Gateway**. Η σύνδεση όλων των προϊόντων GARDENA smart system διεξάγεται μέσω της εφαρμογής. Για το σκοπό ακολουθήστε τις οδηγίες στην εφαρμογή.

Ρυθμίσεις του Water Control:

- Σύμφωνα με το χρονοδιάγραμμα στην εφαρμογή smart system App: ημέρες ποτίσματος, έναρξη, διάρκεια ποτίσματος
- Κατά περίπτωση στην εφαρμογή smart system App: έναρξη και τερματισμός
- Χειροκίνητος χειρισμός στο Water Control

Εργοστασιακή ρύθμιση:

Το smart Water Control επαναφέρεται στις εργοστασιακές ρυθμίσεις.

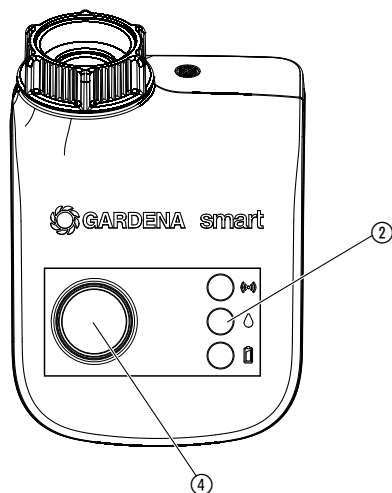


→ Πατήστε σύντομα το πλήκτρο Reset ⑭.
Επανασύνδεση.

- ή -

→ Κρατήστε πατημένο το πλήκτρο Reset ⑭ για τουλάχιστον 5 δευτερόλεπτα.
Διακόπτει την υφιστάμενη σύνδεσης και καθιστά δυνατή την επανασύνδεση, π.χ., ενός άλλου Gateway.

Χειροκίνητο πότισμα στο Water Control:



Η βαλβίδα μπορεί να ανοίξει ή να κλείσει ανά πάσα στιγμή χειροκίνητα (μόνο κατά τη λειτουργία σύνδεσης δεν είναι δυνατό το χειροκίνητο πότισμα). Ακόμη και μια ελεγχόμενη μέσω του προγράμματος ανοικτή βαλβίδα μπορεί να κλείσει πρόωρα, χωρίς τροποποίηση των δεδομένων του προγράμματος.

1. Πατήστε το πλήκτρο **Man.** ④ για να ανοίξετε χειροκίνητα τη βαλβίδα (ή για κλείσετε μια ενδεχομένως ανοικτή βαλβίδα).

*Η λυχνία **LED ενεργού ποτίσματος** ② ανάβει με πράσινο χρώμα για 10 δευτερόλεπτα.*

2. Πατήστε το πλήκτρο **Man.** για να κλείσετε πρόωρα τη βαλβίδα.

Όταν το Water Control είναι σε «κατάσταση ηρεμίας», πατήστε το πλήκτρο **Man.** 2 φορές.

Η διάρκεια ποτίσματος (0 έως 59 λεπτά) αντιστοιχεί στην προεπιλογή της εφαρμογής GARDENA smart system App.

Όταν διακοπεί χειροκίνητα, το ελεγχόμενο από το πρόγραμμα πότισμα δεν μπορεί να συνεχιστεί.

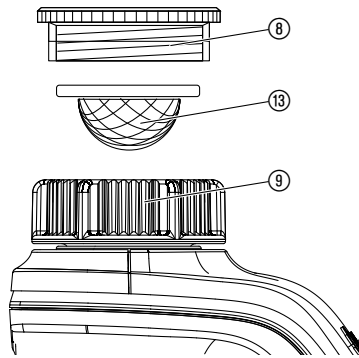
Εάν η βαλβίδα ανοίχτηκε χειροκίνητα και υπάρχει διασταύρωση προγραμματισμένης έναρξης ποτίσματος με τη χειροκίνητη διάρκεια ανοίγματος, τότε καταπιέζεται η προγραμματισμένη ώρα έναρξης.

Παράδειγμα:

Η βαλβίδα ανοίγει χειροκίνητα στις 9.00, η διάρκεια ανοίγματος ανέρχεται σε 30 λεπτά. Ένα πρόγραμμα του οποίου η ώρα έναρξης (**START**) είναι μεταξύ 9.00 και 9.30, δεν εκτελείται στην περίπτωση αυτή.

5. ΣΥΝΤΗΡΗΣΗ

Καθαρισμός του φίλτρου ρύπων:



Το φίλτρο ρύπων ⑬ πρέπει να ελέγχεται τακτικά και να καθαρίζεται κατά περίπτωση.

1. Ξεβιδώστε το παξιμάδι ρακόρ ⑨ του Water Control με το χέρι από το σπείρωμα της βρύσης (μην χρησιμοποιείτε τανάλια).
2. Εάν χρειάζεται, ξεβιδώστε τον προσαρμογέα ⑧.
3. Αφαιρέστε και καθαρίστε το φίλτρο ρύπων ⑬ του παξιμαδιού ρακόρ ⑨.
4. Συναρμολογήστε και πάλι το Water Control (βλ. 3. ΘΕΣΗ ΣΕ ΛΕΙΤΟΥΡΓΙΑ «Σύνδεση του Water Control»).

Καθαρισμός του Water Control:

Απαγορεύεται η χρήση καυστικών ή αποξεστικών υλικών καθαρισμού.

→ **Καθαρίζετε το Water Control με υγρό πανί (μην χρησιμοποιείτε διαλύτες).**

6. ΑΠΟΘΗΚΕΥΣΗ

Θέση εκτός λειτουργίας:

Το προϊόν πρέπει να φυλάσσεται σε μέρος στο οποίο δεν έχουν πρόσβαση παιδιά.

1. Για την προστασία των μπαταριών, αυτές πρέπει να αφαιρούνται (βλ. 3. ΘΕΣΗ ΣΕ ΛΕΙΤΟΥΡΓΙΑ).
2. Αποθηκεύετε το Water Control σε στεγνό χώρο χωρίς παγετό.

Απόρριψη:

(σύμφωνα με την οδηγία 2012/19/ΕΕ)



Το προϊόν δεν επιτρέπεται να απορρίπτεται στα κοινά οικιακά απορρίμματα. Πρέπει να απορρίπτεται σύμφωνα με τους ισχύοντες τοπικούς κανονισμούς προστασίας του περιβάλλοντος.

ΣΗΜΑΝΤΙΚΟ!

Διαθέστε το προϊόν μέσω της υπηρεσίας ανακύκλωσης της περιοχής σας.

Διάθεση των μεταχειρισμένων μπαταριών:

Επιστρέψτε τις μεταχειρισμένες μπαταρίες σε ένα από τα σημεία πώλησης ή μέσω της δημοτικής υπηρεσίας διάθεσης αποβλήτων της περιοχής σας.

Διαθέτετε τις μπαταρίες μόνο σε εκφορτισμένη κατάσταση.

7. ΑΝΤΙΜΕΤΩΠΙΣΗ ΣΦΑΛΜΑΤΩΝ

Πρόβλημα	Αιτία	Αντιμετώπιση
Καμία ένδειξη LED	Εσφαλμένη τοποθέτηση των μπαταριών.	→ Λάβετε υπόψη τη θέση των πόλων (+/-).
	Εντελώς εξαντλημένες μπαταρίες.	→ Τοποθετήστε καινούργιες μπαταρίες (Alkaline).
Δεν παρέχεται δυνατότητα χειροκίνητου ποτίσματος με το πλήκτρο Man.	Water Control σε κατάσταση ηρεμίας.	→ Πατήστε το πλήκτρο Man .
	Εξαντλημένες μπαταρίες (η ένδειξη LED μπαταρίας ανάβει με κόκκινο χρώμα).	→ Τοποθετήστε καινούργιες μπαταρίες (Alkaline).
	Η βρύση είναι κλειστή.	→ Ανοίξτε τη βρύση.
Το πρόγραμμα ποτίσματος δεν εκτελείται (χωρίς πότισμα)	Η βαλβίδα άνοιξε προηγουμένως χειροκίνητα.	→ Αποφεύγεται ενδεχόμενες επικαλύψεις του προγράμματος.
	Η βρύση είναι κλειστή.	→ Ανοίξτε τη βρύση.
	Εξαντλημένες μπαταρίες (η ένδειξη LED μπαταρίας ανάβει με κόκκινο χρώμα).	→ Τοποθετήστε καινούργιες μπαταρίες (Alkaline).
Το σύστημα Water Control δεν κλείνει	Ελάχιστη ποσότητα λήψης κάτω των 20 l/h.	→ Συνδέστε περισσότερα στόμια στάλαξης.



ΥΠΟΔΕΙΞΗ: Για άλλες βλάβες απευθυνθείτε στο κέντρο σέρβις της εταιρείας **GARDENA**. Επισκευές επιτρέπεται να εκτελούνται μόνο από τα κέντρα σέρβις της εταιρείας **GARDENA** καθώς και από εξειδικευμένους αντιπροσώπους εξουσιοδοτημένους από την εταιρεία **GARDENA**.

8. ΤΕΧΝΙΚΑ ΧΑΡΑΚΤΗΡΙΣΤΙΚΑ

<i>smart Water Control</i>	Μονάδα	Τιμή (Κωδ. 19031-20)
Θερμοκρασία λειτουργίας (εξωτερικός χώρος)	°C	5 – 50
Εσωτερικό σύστημα SRD (κεραίες ραδιοεπικοινωνίας μικρής εμβέλειας)		
Εύρος συχνότητας	MHz	863 – 870
Μέγιστη ισχύς εκπομπής	mW	25
Ραδιοεμβέλεια ελεύθερου πεδίου (περ.)	m	100
Ελάχ./μέγ. πίεση λειτουργίας	bar	0,5 / 12
Μέσο ροής		καθαρό, γλυκό νερό
Μέγ. θερμοκρασία μέσου	°C	40
Κατάλληλες προς χρήση μπαταρίες		3 x αλκαλικές μπαταρίες μαγγανίου (Alkaline) τύπου LR6 (AA) (μινιόν)
Διάρκεια λειτουργίας των μπαταριών		περίπου 6 μήνες με αλκαλικές μπαταρίες (ελάχ. 2000 mAh)

Δήλωση Συμμόρφωσης ΕΚ

Με το παρόν η GARDENA Manufacturing GmbH δηλώνει ότι ο τύπος του συστήματος ραδιοσυχνότητων (αριθ. προϊόντος 19031) πληροί τις απαιτήσεις της οδηγίας 2014/53/ΕΕ.

Το πλήρες κείμενο της δήλωσης συμμόρφωσης ΕΕ διατίθεται στην παρακάτω ηλεκτρονική διεύθυνση:

<http://www.gardena.com/int/support/safety-regulations>

9. ΕΞΑΡΤΗΜΑΤΑ

GARDENA Αντικλεπτική προστασία

Κωδ. 1815-00.791.00
(διατίθεται μέσω του τμήμα-
τος σέρβις GARDENA)

10. ΣΕΡΒΙΣ/ΕΓΓΥΗΣΗ

Σέρβις:

Παρακαλούμε επικοινωνήστε με τη διεύθυνση στην πίσω σελίδα.

Δήλωση εγγύησης:

Σε περίπτωση αξίωσης εγγύησης, δεν επιβαρύνεστε με χρεώσεις για τις παρεχόμενες υπηρεσίες.

Η GARDENA Manufacturing GmbH παρέχει για όλα τα γνήσια καινούργια προϊόντα GARDENA εγγύηση 2 ετών από την ημερομηνία της πρώτης αγοράς από τον αντιπρόσωπο, όταν τα προϊόντα χρησιμοποιούνται αποκλειστικά για ιδιωτική χρήση. Αυτή η εγγύηση κατασκευαστή δεν ισχύει για προϊόντα που έχουν αποκτηθεί στη δευτερογενή αγορά. Αυτή η εγγύηση αφορά σε σημαντικά ελαττώματα του προϊόντος που οφείλονται αποδεδειγμένα σε σφάλματα υλικού ή κατασκευής. Η παρούσα εγγύηση εκπληρώνεται με την παροχή ενός πλήρως λειτουργικού προϊόντος αντικατάστασης ή με τη δωρεάν επισκευή του ελαττωματικού προϊόντος. Διατηρούμε το δικαίωμα επιλογής. Αυτή η υπηρεσία ισχύει εφόσον πληρούνται οι παρακάτω προϋποθέσεις:

- Το προϊόν χρησιμοποιήθηκε για τον προβλεπόμενο σκοπό σύμφωνα με τις συστάσεις στις οδηγίες χειρισμού.
- Δεν επιχειρήθηκε άνοιγμα ούτε επισκευή του προϊόντος από τον αγοραστή ούτε από τρίτους.
- Για τη λειτουργία έχουν χρησιμοποιηθεί αποκλειστικά γνήσια GARDENA ανταλλακτικά και φθειρόμενα εξαρτήματα.
- Υποβολή του παραστατικού αγοράς.

Η φυσιολογική φθορά εξαρτημάτων και στοιχείων (π.χ., μαχαιριών, εξαρτημάτων στερέωσης μαχαιριών, στροβίλων, φωτιστικών μέσων, τραπεζοειδών και οδοντωτών μιάντων, τροχών κύλισης, φίλτρων αέρα, μπουζί), οι οπτικές διαφοροποιήσεις, καθώς και τα φθειρόμενα και αναλώσιμα εξαρτήματα αποκλείονται από την εγγύηση.

Αυτή η εγγύηση κατασκευαστή περιορίζεται στην προμήθεια ανταλλακτικών και στην επισκευή σύμφωνα με τους προαναφερόμενους όρους. Άλλες αξιώσεις προς εμάς ως κατασκευάστρια εταιρεία, π.χ., για αποζημίωση, δεν αιτιολογούνται με βάση την εγγύηση κατασκευαστή. Είναι αυτονόητο ότι αυτή η εγγύηση κατασκευαστή **δεν** επηρεάζει τις νομικές και συμβατικές αξιώσεις εγγύησης έναντι του αντιπροσώπου/πωλητή.

Η εγγύηση κατασκευαστή υπόκειται στο δίκαιο της Ομοσπονδιακής Δημοκρατίας της Γερμανίας.

Σε περίπτωση αξιώσεων εγγύησης στείλτε το ελαττωματικό προϊόν μαζί με ένα αντίγραφο του παραστατικού αγοράς και μια περιγραφή του σφάλματος με προπληρωμένα ταχυδρομικά τέλη στη διεύθυνση σέρβις της εταιρείας.

Τα ελαττώματα που οφείλονται σε εσφαλμένα τοποθετημένες μπαταρίες ή σε μπαταρίες με διαρροή εξαιρούνται από την εγγύηση.

Βλάβη που έχει προκληθεί από την παγωνιά δεν καλύπτεται από εγγύηση.

Ευθύνη προϊόντος:

Σύμφωνα με τον γερμανικό νόμο περί Ευθύνης για τα Προϊόντα, με το παρόν δηλώνουμε ρητώς ότι δεν αποδεχόμαστε καμία ευθύνη για τυχόν ζημιές που προκύπτουν από τα προϊόντα μας εάν αυτά δεν έχουν επισκευαστεί σωστά από κάποιον εγκεκριμένο συνεργάτη επισκευών της GARDENA ή εάν δεν έχουν χρησιμοποιηθεί αυθεντικά εξαρτήματα GARDENA ή εξαρτήματα εγκεκριμένα από την GARDENA.

Deutschland / Germany

GARDENA
 Manufacturing GmbH
 Central Service
 Hans-Lorenser-Straße 40
 D-39079 Ulm
 Produktfragen:
 (+49) 731 490-123
 Reparaturen:
 (+49) 731 490-290
 service@gardena.com

Albania

COBALT Sh.p.k.
 Rr. Siri Kodra
 1000 Tirana

Argentina

Husqvarna Argentina S.A.
 Av.del Libertador 5954 –
 Piso 11 – Torre B
 (C1428ARP) Buenos Aires
 Phone: (+54) 11 5194 5000
 info.gardena@
 ar.husqvarna.com

Armenia

Garden Land Ltd.
 61 Tigran Mets
 0005 Yerevan

Australia

Husqvarna Australia Pty. Ltd.
 Locked Bag 5
 Central Coast BC
 NSW 2252
 Phone: (+61) (0) 2 4352 7400
 customer.service@
 husqvarna.com.au

Austria / Österreich

Husqvarna Austria GmbH
 Industriezeile 36
 4010 Linz
 Tel.: (+43) 732 77 01 01-485
 service.gardena@
 husqvarnagroup.com

Azerbaijan

Firm Progress
 a. Aliyev Str. 26A
 1052 Bakur

Belgium

Husqvarna België nv/sa
 Gardena Division
 Rue Egide Van Opthem 111
 1180 Uccle / Ukkel
 Tel.: (+32) 2 720 92 12
 info@gardena.be

Bosnia / Hercegovina

SILK TRADE d.o.o.
 Industrijska zona Bukva bb
 74260 Tešanj

Brazil

Husqvarna do Brasil Ltda
 Av. Francisco Matrazzo,
 1400 – 19º andar
 São Paulo – SP
 CEP: 05001-903
 Tel: 0800-112252
 marketing.br.husqvarna@
 husqvarna.com.br

Bulgaria

AGROLAND България АД
 бул. 8 Декември, №13
 Офис 5
 1700 Студентски град
 София
 Тел.: (+359) 246669 10
 info@agroland.eu

Canada / USA

GARDENA Canada Ltd.
 100 Summerlea Road
 Brampton, Ontario L6T 4X3
 Phone: (+1) 905 792 9330
 info@gardenacanada.com

Chile

Maquinarias Agrofloreales
 Ltda. (Maga Ltda.)
 Santiago, Chile
 Avda. Chesterton
 # 8355 comuna Las Condes
 Phone: (+56) 2 202 4417
 Dalton@maga.cl
 Zícode: 7560330

China

Husqvarna (Shanghai)
 Management Co., Ltd.
 富世华 (上海) 管理有限公司
 3F, Benq Square B,
 No207, Song Hong Rd.,
 Chang Ning District,
 Shanghai, PRC. 200335
 上海市长宁区淞虹路207号明
 基广场B座3楼, 邮编: 200335

Colombia

Husqvarna Colombia S.A.
 Calle 18 No. 68 D-31, zona
 Industrial de Montevideo
 Bogotá, Cundinamarca
 Tel. 571 2922700 ext. 105
 jairo.salazar@
 husqvarna.com.co

Costa Rica

Compania Exim
 Euroberoamericana S.A.
 Los Colegios, Moravia,
 200 metros al Sur del Colegio
 Saint Francis – San José
 Phone: (+506) 297 6883
 exim_euro@racsa.co.cr

Croatia

Husqvarna Austria GmbH
 Industriezeile 36
 4010 Linz
 Tel.: (+43) 732 77 01 01-485
 service.gardena@
 husqvarnagroup.com

Cyprus

Med Marketing
 17 Digeni Akrita Ave
 P.O. Box 27017
 1641 Nicosia

Czech Republic

Husqvarna Česko s.r.o.
 Türkova 2319/5b
 149 00 Praha 4 – Chodov
 Bezpłatná infolinika:
 800 100 425
 servis@cz.husqvarna.com

Denmark

GARDENA DANMARK
 Lejrevj 19, st.
 3500 Værløse
 Tlf.: (+45) 70264770
 husqvarna@husqvarna.dk
 www.gardena.com/dk

Dominican Republic

BOSQUESA, S.R.L
 Carretera Santiago Licey
 Km. 5 ½
 Esquina Copal II,
 Santiago
 Dominican Republic
 Phone: (+809) 736-0333
 joserbosquesa@claro.net.do

Ecuador

Husqvarna Ecuador S.A.
 Arupos E1-181 y 10 de
 Agosto Quito, Pichincha
 Tel. (+593) 22800739
 franco.jacom@
 husqvarna.com.ec

Estonia

Husqvarna Eesti OÜ
 Valdeku 132
 EE-11216 Tallinn
 info@gardena.ee

Finland

Oy Husqvarna Ab
 Gardena Division
 Lauttarhankatu 8/B /PL 3
 00581 HELSINKI
 www.gardena.fi

France

Husqvarna France
 9/11 Allée des pierres mayettes
 92635 Gennevilliers Cedex
 France
 http://www.gardena.com/fr
 N° AZUR: 0 810 00 78 23
 (Prix d'un appel local)

Georgia

Transporter LLC
 8/57 Bellashvili street
 0159 Tbilisi, Georgia
 Phone: (+995) 322 14 71 71

Great Britain

Husqvarna UK Ltd
 Preston Road
 Aycliffe Industrial Park
 Newton Aycliffe
 County Durham
 DL5 6UP
 info.gardena@
 husqvarna.co.uk

Greece

Π.ΠΑΠΑΔΟΠΟΥΛΟΣ ΑΕΒΕ
 Λεωφ. Αθηνών 92
 Αθήνα
 T.K.104 42
 Ελλάδα
 Τηλ. (+30) 210 51 93 100
 info@papadopoulos.com.gr

Hungary

Husqvarna Magyarorszáig Kft.
 Ezred u. 1 - 3
 1044 Budapest
 Telefon: (+36) 1 251-4161
 vezoszolgalat.husqvarna@
 husqvarna.hu

Iceland

O. Johnson & Kaaber
 Tunguhalsi 1
 110 Reykjavik
 ooj@ojk.is

Ireland

Husqvarna UK Ltd
 Preston Road
 Aycliffe Industrial Park
 Newton Aycliffe
 County Durham
 DL5 6UP
 info.gardena@
 husqvarna.co.uk

Italy

Husqvarna Italia S.p.A.
 Via Santa Veschia 15
 23868 VALMADRERA (LC)
 Phone: (+39) 0341.203.111
 assistenza.italia@
 it.husqvarna.com

Japan

KAKUICHI Co. Ltd.
 Sumitomo Realty &
 Development Kojimachi
 BLDG., 8F
 5-1 Nibanencho
 Ohiyoda-ku
 Tokyo 102-0084
 Phone: (+81) 33 264 4721
 m_ishihara@kaku-ichi.co.jp

Kazakhstan

LAMED Ltd.
 155/1, Tazhibayevoy Str.
 050060 Almaty
 IP Schmidt
 Abayaveye 3B
 110 005 Kostanay

Korea

Kyung Jin Trading Co., LTD.
 107-4, SunDuk Bld.,
 YangJae-dong,
 Seocho-gu,
 Seoul, (zipcode: 137-891)
 Phone: (+82) (0)2 574-6300

Kyrgyzstan

Alye Maki
 av. Molodaya Guardir J 3
 720014
 Bishkek

Latvia

Husqvarna Latvija SIA
 Ulbrokas 19A
 LV-1021 Riga
 info@gardena.lv

Lithuania

UAB Husqvarna Lietuva
 Ateities pl. 77C
 LT-12104 Kaunas
 info@gardena.lt

Luxembourg

Magasins Jules Neuberg
 39, rue Jacques Stas
 Luxembourg-Gasperich 2549
 Case Postale No. 12
 Luxembourg 2010
 Phone: (+352) 40 14 01
 api@neuberg.lu

Mexico

AFOSA
 Av. Lopez Mateos Sur # 5019
 Col. La Calma 45070
 Zapopan, Jalisco
 Mexico
 Phone: (+52) 33 3818-3434
 icornejo@afosa.com.mx

Moldova

Convel S.R.L.
 2900 Muncestri Str.
 2002 Chisinau

Netherlands

Husqvarna Nederland B.V.
GARDENA Division
 Postbus 50131
 1305 AC ALMERE
 Phone: (+31) 36 521 00 10
 info@gardena.nl

Neth. Antilles

Jonka Enterprises N.V.
 Sta. Rosa Weg 196
 P.O. Box 8200
 Curaçao
 Phone: (+599) 9 767 66 55
 pgm@jonka.com

New Zealand

Husqvarna New Zealand Ltd.
 PO Box 76-437
 Manukau City 2241
 Phone: (+64) (0) 9 202410
 support.nz@husqvarna.co.nz

Norway

Husqvarna Norge AS
 Gardena Division
 Trøskeneveien 36
 1708 Sarpsborg
 info@gardena.no

Peru

Husqvarna Perú S.A.
 Jr. Ramón Cárcamo 710
 Lima 1
 Tel: (+51) 1 3320400 ext. 416
 jean.remuzgo@
 husqvarna.com

Poland

Husqvarna
 Poland Spółka z o.o.
 ul. Wysockiego 15 b
 03-371 Warszawa
 Phone: (+48) 22 330 96 00
 gardena@husqvarna.com.pl

Portugal

Husqvarna Portugal, SA
 Lagoa - Albarraque
 2635 - 595 Rio de Mouro
 Tel.: (+351) 21 922 85 30
 Fax: (+351) 21 922 85 36
 info@gardena.pt

Romania

Madex International Srl
 Soseaua Odaii 117-123,
 RO 013603 Bucuresti, S.1
 Phone: (+40) 21 352.76.03
 madex@ines.ro

Russia / Россия

ООО «Хускварна»
 141400, Московская обл.,
 г. Химки,
 улица Ленинградская,
 владение 39, стр.6
 Бизнес Центр
 „Химки Бизнес Парк”,
 помещение 0802.04
 http://www.gardena.ru

Serbia

Domel d.o.o.
 Autoput za Novi Sad bb
 11273 Belgrad
 LT: +381 11 848 88 12
 miroslav.jejina@domel.rs

Singapore

Hy-Ray PRIVATE LIMITED
 40 Jalan Pemimpin
 #02-08 Tat Ann Building
 Singapore 577185
 Phone: (+65) 6253 2277
 shiying@hyray.com.sg

Slovak Republic

Husqvarna Česko s.r.o.
 Türkova 2319/5b
 149 00 Praha 4 – Chodov
 Bezpłatná infolinika:
 800 154 044
 servis@sk.husqvarna.com

Slovenia

Husqvarna Austria GmbH
 Industriezeile 36
 4010 Linz
 Tel.: (+43) 732 77 01 01-485
 service.gardena@
 husqvarnagroup.com

South Africa

Husqvarna
 South Africa (Pty) Ltd
 Postnet Suite 250
 Private Bag X6,
 Cascades, 3202
 South Africa
 Phone: (+27) 33 846 9700
 info@gardena.co.za

Spain

Husqvarna España S.A.
 Calle de Rivas nº 10
 28052 Madrid
 Phone: (+34) 91 708 05 00
 atencioncliente@gardena.es

Suriname

Agrofix n.v.
 Verlengde Hogestraat #22
 Phone: (+597) 472426
 agrofix@sr.net
 Pobox : 2006
 Paramaribo
 Suriname – South America

Sweden

Husqvarna AB
 Gardena Division
 S-561 82 Huskvarna
 gardenaorder@husqvarna.se

Switzerland / Schweiz

Husqvarna Schweiz AG
 Consumer Products
 Industriestrasse 10
 5506 Mägenwil
 Phone: (+41) (0) 62 887 37 90
 info@gardena.ch

Turkey

Dost Bahçe Diş Ticaret
 Müessesilik A.Ş.
 Yunus Mah. Adli Sok. No:3
 İc Kapı No: 1 Kartal
 34873 İstanbul
 Phone: (+90) 216 3893939
 info@dostbahce.com.tr

Ukraine / Україна

ТОВ «Хускварна Україна»
 вул. Васильківська, 34,
 офіс 204-р
 03022, м. Київ
 Тел. (+38) 044 498 39 02
 info@gardena.ua

Uruguay

FELISA
 Entre Ríos 1083 CP 11800
 Montevideo – Uruguay
 Tel: (+598) 22 03 18 44
 info@felisa.com.uy

Venezuela

Corporación Casa y Jardín C.A.
 Av. Caroni, Edif. Tрезmen, P.B.
 Colinas de Bello Monte,
 1050 Caracas
 Tlf: (+58) 212 992 33 22
 info@casayjardin.net.ve

19031-20.962.01/1219
 © GARDENA
 Manufacturing GmbH
 D-89070 Ulm
 http://www.gardena.com