



Арт. 19030

**BG** Инструкция за експлоатация  
smart Sensor

---

# GARDENA smart Sensor

---

1. ТЕХНИКА НА БЕЗОПАСНОСТ . . . . .	4
2. ФУНКЦИОНИРАНЕ . . . . .	6
3. ВЪВЕЖДАНЕ В ЕКСПЛОАТАЦИЯ . . . . .	7
4. ОБСЛУЖВАНЕ . . . . .	11
5. ТЕХНИЧЕСКО ОБСЛУЖВАНЕ . . . . .	13
6. СЪХРАНЕНИЕ . . . . .	14
7. ОТСТРАНЯВАНЕ НА ПОВРЕДИ . . . . .	15
8. ТЕХНИЧЕСКИ ДАННИ . . . . .	16
9. АКСЕСОАРИ . . . . .	17
10. СЕРВИЗ/ГАРАНЦИЯ . . . . .	18

## Превод на оригиналната инструкция.



От съображения за сигурност не се разрешава използването на продукта от деца и младежи до 16 години, както и лица, които не са запознати с настоящата инструкция за експлоатация. Хора с ограничени психически или физически възможности могат да използват този продукт само под ръководството и надзора на отговорно за тях лице. Децата трябва да бъдат наблюдавани, за да се гарантира, че не си играят с продукта. Никога не работете с продукта, когато сте уморени, болни или под въздействието на алкохол, наркотици или лекарства.

### **Употреба по предназначение:**

**smart Sensor-ът GARDENA** е предназначен за лична употреба в домашни и хоби градини и в оранжерии, изключително за употреба на открито, за управление на интелигентната система, включвайки влагата в почвата, интензитета на светлината и температурата.

**smart Sensor-ът** може да бъде използван само заедно с **GARDENA smart Gateway**.



### **ОПАСНОСТ! Контузии!**

**Smart Sensor-ът GARDENA не трябва да бъде използван в промишлеността и заедно с химикали, хранителни продукти, лесно запалими и експлозивни вещества.**

# 1. ТЕХНИКА НА БЕЗОПАСНОСТ

**Важно!**

**Прочетете внимателно инструкцията за експлоатация и я запазете за бъдещи справки.**



**ОПАСНОСТ!**

**Опасност от задушаване!**

**Дребните детайли могат лесно да бъдат погълнати. Полиетиленовата торба представлява опасност от задушаване за малките деца. Дръжте малките деца далеч по време на монтажа.**



**ОПАСНОСТ!**

**Сърдечен арест!**

**Този продукт образува електромагнитно поле по време на работа. Това поле може при определени обстоятелства да окаже влияние върху начина на функциониране на активни или пасивни медицински импланти. За да се изключи рискът от ситуации, които биха могли да доведат до тежки или смъртоносни наранявания, лицата с медицински имплант трябва преди употреба на този продукт да се консултират със своя лекар и производителя на импланта.**

Продуктът може да работи в температурен диапазон  $-1\text{ }^{\circ}\text{C}$  –  $+50\text{ }^{\circ}\text{C}$  на открито.

Не поставяйте сензора с върха нагоре. Върхът може да стане причина за нараняване.

Проверете работната зона (сензорът трябва да бъде извън зоната на косене).

Не използвайте повредени продукти. Изхвърлете всички части незабавно в съответствие с разпоредбите (виж глава 6. СЪХРАНЕНИЕ „Изхвърляне/Изхвърляне на използвани батерии“).

Дръжте децата далеч от повредени части.

Проверявайте продукта редовно за повреди.

Има опасност от спъване. Разположете сензора така, че да е видим по всяко време.

Проверявайте батериите редовно за повреди.

Не използвайте повредени батерии. Изхвърлете ги в съответствие с разпоредбите (виж глава 6. СЪХРАНЕНИЕ „Изхвърляне/Изхвърляне на използвани батерии“).

Дръжте децата далеч от повредени батерии.

Не използвайте сензора в потенциално експлозивни зони.

При излагане на слънчева светлина продуктът се загрява.

При контакт може да причини леки изгаряния.

Обърнете внимание на това, да използвате продукта само в посочения температурен диапазон (виж глава

1. ТЕХНИКА НА БЕЗОПАСНОСТ: –1 – +50 °C).

### **Батерии:**

От съображения за функционална безопасност в сензора трябва да бъдат използвани само 2 x алкално-манганови (алкални) батерии тип

LR6 (AA) (Mignon) за разрешения температурен диапазон –1 °C – +50 °C).



### **ОПАСНОСТ!**

**Опасност от експлозия при неправилна смяна на батериите. Изхвърляне на използвани батерии, виж 6. СЪХРАНЕНИЕ.**

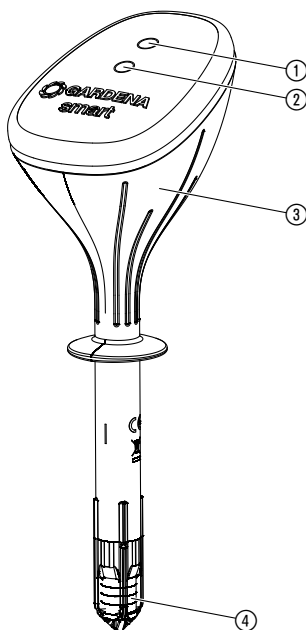
Не използвайте акумулаторни батерии.

За да се избегне отпадане на сензора поради слаби батерии през дълги периоди на отсъствие, батериите трябва да бъдат сменени в зададения срок. Решаващо за това е досегашния експлоатационен живот на батериите и вероятната продължителност на отсъствието, което не трябва да бъде общо повече от 6 месеца.

## 2. ФУНКЦИОНИРАНЕ

Сензорът автоматично измерва влагата на почвата в кореновата зона на растенията, интензитета на светлината и околната температура и изпраща резултатите от измерванията до гейтуея. (Стойностите могат да бъдат прочетени чрез приложението GARDENA smart system.)

### Индикатори/Сензори:



- ① **Сензор за светлина**
- ② **Светодиод за връзката:**
  - Зелен мигащ:** При регистрация
  - Зелен за 20 сек.:** Висока сила на сигнала
  - Жълт за 20 сек.:** Средна сила на сигнала
  - Червен за 20 сек.:** Слаба сила на сигнала
- ③ **Температурен сензор** (в продукта)
- ④ **Сензор за влага**

### 3. ВЪВЕЖДАНЕ В ЕКСПЛОАТАЦИЯ

#### **Поставяне на батериите:**

Батериите не са включени в доставката.

Сензорът може да работи само с 2 х алкално-манганови (алкални) батерии тип LR6 (AA) (Mignon).

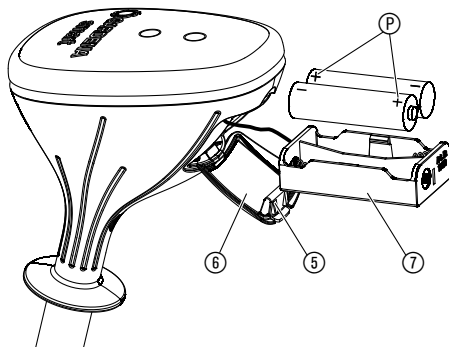
Продължителността на работа е приблизително 6 месеца.

В зависимост от външната температура и честотата на предаванията, продължителността на работа може да варира.



#### **ВНИМАНИЕ!**

**Не трябва да бъдат използвани акумулаторни батерии!**



1. Натиснете езичето ⑤ и отворете капака ⑥.
2. Извадете гнездото за батерии ⑦.
3. Поставете батерии в гнездото за батерии ⑦. Обърнете внимание на правилния поляритет P.
4. Пъхнете гнездото за батерии ⑦ обратно в сензора.
5. Затворете капака ⑥.

## ***Избор на правилно местоположение:***

### **Правилно местоположение:**

Сензорът трябва да бъде поставен на място в зоната на напояване, където е изложен на същите климатични условия (слънце, вятър, дъжд и др.) като растенията, чието състояние трябва да бъде показано.

### **Грешно местоположение:**

Сензорът не трябва да се покрива от съседни растения. Да се избягват сенчести зони.

За да се изключат грешни резултати от реакция, причинени от задържане на вода, сензорът не трябва да се поставя във вдлъбнатини в почвата.

Сензорът не трябва да се поставя в зони, които ще бъдат косени с косачка.

При пряка слънчева светлина трябва да се отбележи, че измерената температура на околната среда може да се различава от действителната.

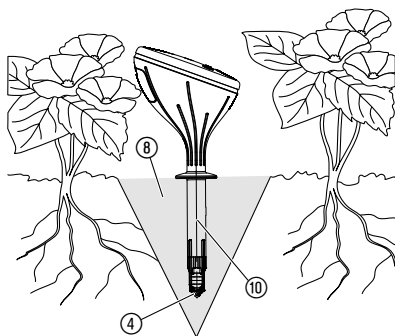


## „Засаждане“ на сензора:



### ВНИМАНИЕ!

Върхът на сензора на измерващия датчик измерва правилно влажността на почвата само, когато върхът на сензора докосва земята от всички страни! В почвата при върха на сензора не трябва да има въздушен джоб.



1. Почвата ⑧ да се извади минимум на дълбочина 12 см във формата на фуния.
2. Разрохкайте извадената почва ⑧ и отстранете всички камъни отвътре.
3. Ако почвата е суха, навлажнете почвата.
4. Поставете разрохканата влажна почва ⑧ обратно във фунията.
5. Потопете целия връх на сензора ④ във вода (филцът трябва да е мокър).
6. Поставете сензора до горния ръб на измерващия датчик ⑩ в рохкавата почва ⑧.  
*При това върхът на сензора ④ трябва да докосва от всички страни изцяло влажната почва.*
7. Натиснете леко почвата ⑧ около измерващия датчик ⑩.  
*Сензорът не трябва да стои хлабаво в почвата.*
8. Полейте непосредствено в близост около сензора с около 1 литър вода.  
*В зависимост от почвата, може да отнеме до няколко часа, сензорът да открие действителната влажност на почвата.*

**СЪВЕТ: Свързване на система за капково напояване GARDENA:**

За да може при използването на система за капково напояване GARDENA излязлото количество вода да се улови от сензора, капкообразувател трябва да се постави непосредствено над датчика за измерване.

## 4. ОБСЛУЖВАНЕ

---

### **Управление чрез приложението GARDENA smart system:**

С приложението **GARDENA smart system** управлявате всички GARDENA smart system продукти, от всякъде и по всяко време. Безплатното **приложението GARDENA smart system** може да бъде изтеглено от Apple App Store или Google Play Store.

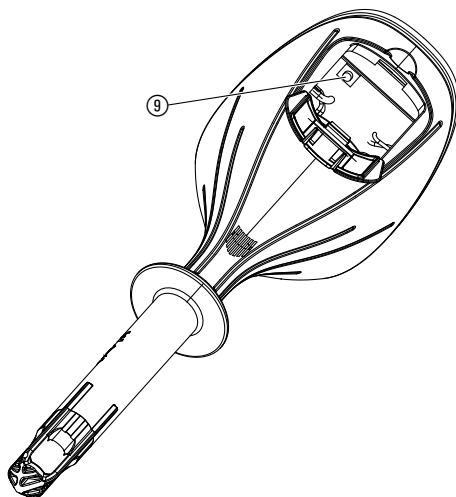
За връзка е необходим свързан с Интернет **GARDENA smart Gateway**. Свързването на всички GARDENA smart system продукти се осъществява през приложението. За целта следвайте указанията в приложението.

### **Показания на сензора:**

- влажност на почвата (0 – 100 %)
- интензитет на светлината (0 – 200.000 Lux)
- температура (–1 – +50 °C)
- статус на батерията

## Фабрична настройка:

Smart Sensor-ът се нулира към фабрична настройка.



→ Натиснете за кратко бутона Reset ⑨.  
*Повторно свързване.*

**– или –**

→ Задръжте бутона Reset ⑨ натиснат за 5 секунди.  
*Изтрива съществуващото свързване и позволява повторно свързване, напр. с друг Gateway.*

## Ръководство за използване:

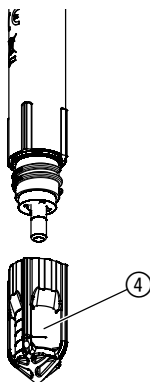
За да се поддържа влагата на почвата възможно най-постоянна, тя трябва да се полива с кратки цикли на напояване и кратки времена на напояване. Това важи особено за балконските растения, които имат време за напояване < 5 мин.

Разпространението на влагата в почвата след напояване или валежи е подложено на определена степен на инертност. В най-лошия случай може да се случи, напояването и валежът да се припокриват, докато се достигне желаната влага в почвата.

## 5. ТЕХНИЧЕСКО ОБСЛУЖВАНЕ

---

### ***Почистване/замяна на върха на сензора:***



Когато сензорът бъде изваден от почвата, върхът на сензора трябва да бъде почистен/заменен. Филцът на върха не трябва да влиза в контакт с грес/масло.

→ Почиствайте върха на сензора ④ с бистра вода.

Върхът на сензора може при повреден филц да бъде поръчана чрез сервиз на GARDENA.

→ Развийте върха на сензора ④ и завинтете нов връх на сензора.

### ***Почистване на сензора:***

Не трябва да бъдат използвани разяждащи или абразивни почистващи препарати.

→ **Почиствайте сензора с влажна кърпа (не използвайте разтворители).**

## 6. СЪХРАНЕНИЕ

---

### **Сваляне от експлоатация:**

Продуктът трябва да бъде съхраняван на недостъпно за деца място.

1. За да се запазят батериите, същите трябва да бъдат извадени (виж 3. ВЪВЕЖДАНЕ В ЕКСПЛОАТАЦИЯ).
2. Съхранявайте сензора на сухо, защитено от замръзване място.

### **Изхвърляне:**

(съгласно Директива 2012/19/ЕС)



Продуктът не трябва да бъде изхвърлян заедно с обикновените битови отпадъци. Той трябва да бъде изхвърлен съгласно действащите местни разпоредби за опазване на околната среда.

### **ВАЖНО!**

Изхвърлете продукта на или чрез Вашия местен събирателен пункт за рециклиране.

### **Изхвърляне на използвани батерии:**

Върнете използваните батерии в някое от местата за продажба или чрез Вашата местна служба за събиране на отпадъци.

Изхвърлете батериите само когато са разредени.

## 7. ОТСТРАНЯВАНЕ НА ПОВРЕДИ

---



**УКАЗАНИЕ:** При други повреди се обръщайте към Вашия сервизен център на GARDENA. Ремонтите трябва да бъдат изпълнявани само от сервизният център на GARDENA, както и от специализираните търговци, които са оторизирани от GARDENA.

## 8. ТЕХНИЧЕСКИ ДАННИ

<i>smart Sensor</i>	Мярка	Стойност (Арт. 19030-20)
Работна температура (на открито)	°C	-1 – +50
<b>Вътрешна SRD (антена за близки разстояния)</b>		
Честотен диапазон	MHz	863 – 870
Максимална мощност на предаване	mW	25
Радиус на действие на открито пространство	m (около)	100
Влажност на почвата	%	0 – 100
Интензитет на светлината	Lux	0 – 200.000
Батерии за използване		2 x алкално-манганови (алкални) батерии тип LR6 (AA) (Mignon)
Продължителност на работа на батериите		около 6 месеца с алкални батерии (мин. 2000 mAh)

### **ЕС-Декларация за съответствие:**

GARDENA Manufacturing GmbH декларира с настоящото, че типът радиооборудване (Арт. 19030) отговаря на Директива 2014/53/ЕС.

Пълният текст на ЕС Декларацията за съответствие е на разположение на следния интернет-адрес:

**<http://www.gardena.com/int/support/safety-regulations>**



## 9. АКЦЕСОАРИ

---

**Врѓх на сензора  
GARDENA с филцови  
дискове**

За замяна при повреден  
врѓх на сензора.

**Арт. 19030-00.620.00  
(чрез сервис на  
GARDENA)**

## 10. СЕРВИЗ/ГАРАНЦИЯ

---

### **Сервиз:**

Моля, свържете се чрез адреса на обратната страна.

### **Гаранционна карта:**

В случай на гаранционен иск Вие не дължите заплащане за оказаните услуги.

GARDENA Manufacturing GmbH предоставя за всички оригинални нови продукти GARDENA 2 години гаранция от датата на закупуване при търговеца, ако продуктите са били използвани само за лични нужди. Гаранцията на производителя не важи за продукти, придобити на вторичен пазар. Тази гаранция се отнася за всички сериозни дефекти на продукта, които са следствие от дефект в материала или производствен дефект. Тази гаранция се изпълнява чрез предоставяне на напълно функционален продукт за подмяна или чрез ремонт на повредения продукт, изпратен до нас безплатно; ние си запазваме правото да избираме между тези възможности. Тази услуга подлежи на следните разпоредби:

- Продуктът е използван по предназначение съгласно препоръките в инструкциите за работа.
- Не са правени опити за отваряне или ремонт на продукта от купувача или от трето лице.
- За експлоатацията са използвани само оригинални резервни и бързоизносващи се детайли на GARDENA.
- Представяне на касовия бон.

Нормалното износване на части и компоненти (например по ножове, детайлите за закрепване на ножове, турбини, осветителни тела, клиновидни и зъбчати ремъци, работни колела, въздушни филтри, запалителни свещи), визуалните промени, както и износващи се части и компоненти, са изключени от гаранцията.

Тази гаранция на производителя се ограничава до доставката за замяна и ремонта съгласно горните условия. Други претенции срещу нас като производител, като например обезщетение за щети, не се основават на гаранцията на производителя. Тази гаранция на производителя разбира се **не** покрива действащите закони и договорни гаранционни претенции спрямо дилъра/търговеца.

Гаранцията на производителя подлежи на законодателството на Федерална република Германия.

В случай на гаранция, моля, изпратете дефектния продукт заедно с копие на касовия бон за закупуване и описание на повредата, с платени пощенски такси до посочения адрес на сервиз на GARDENA.

### ***Бързоизносващи се части:***

Бързоизносващият се детайл връх на сензора с филц е изключен от гаранцията.

Дефекти от неправилно поставени или изтекли батерии са изключени от гаранцията.

### ***Отговорност за вреди, причинени от стоки:***

Съгласно германския Закон за отговорността за вреди, причинени от стоки, с настоящото изрично декларираме, че не носим отговорност за щети, причинени от нашите продукти, ако те не са били правилно ремонтирани от одобрен от GARDENA сервиз или ако не са използвани оригинални части на GARDENA или части, одобрени от GARDENA.

