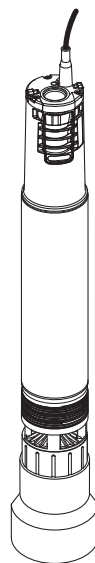




5500/5 inox Art. 1489
6000/5 inox Art. 1492



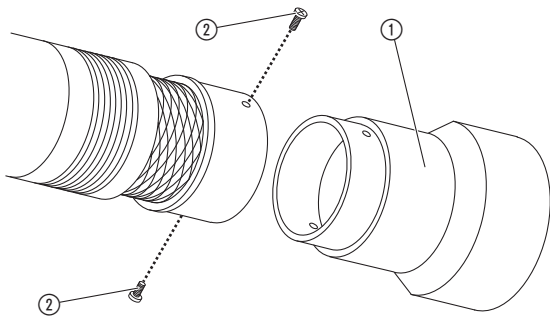
6000/5 inox automatic Art. 1499

DE	Betriebsanleitung Tiefbrunnenpumpe
EN	Operator's manual Deep Well Pump
FR	Mode d'emploi Pompe de forage
NL	Gebruiksaanwijzing Dieptebronnepomp
SV	Bruksanvisning Pump för djup brunn
DA	Brugsanvisning Dybbrøndspumpe
FI	Käyttöohje Porakaivopumppu
NO	Bruksanvisning Dyp brønnpumpe
IT	Istruzioni per l'uso Pompa per pozzi
ES	Instrucciones de empleo Bomba para pozos profundos
PT	Manual de instruções Bomba para poços profundos
PL	Instrukcja obsługi Pompa głębinowa
HU	Használati utasítás Mélykútszivattyú
CS	Návod k obsluze Čerpadlo pro čerpání vody z hlubokých studní

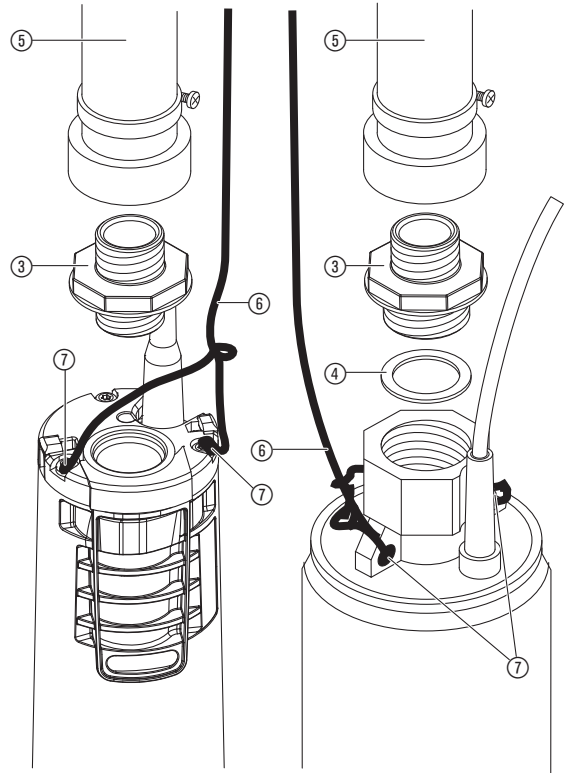
SK	Návod na obsluhu Čerpadlo na čerpanie vody z hlbokých studní
EL	Οδηγίες χρήσης Αντλία βαθέων φρεάτων
RU	Инструкция по эксплуатации Насос для скважин
SL	Navodilo za uporabo Črpalka za globoke vodnjake
HR	Upute za uporabu Pumpa za duboke bunare
SR/BS	Uputstvo za rad Pumpa za duboke bunare
UK	Інструкція з експлуатації Заглибний насос
RO	Instrucțiuni de utilizare Pompă de presiune submersibilă
TR	Kullanma Kılavuzu Derin kuyu pompası
BG	Инструкция за експлоатация Помпа за дълбоки кладенци
SQ	Manual përdorimi Pompë pusi
ET	Kasutusjuhend Süvaveepump
LT	Ekspluatavimo instrukcija Gilių šulinių siurblys
LV	Lietošanas instrukcija Dziļo aku sūkņis

<p>DE Produkthaftung Wir weisen ausdrücklich darauf hin, dass wir in Übereinstimmung mit dem Produkthaftungsgesetz nicht für Schäden haften, die durch unsere Produkte entstehen, wenn diese unsachgemäß und nicht durch einen von uns autorisierten Servicepartner repariert wurden oder wenn keine Original GARDENA Teile oder von uns zugelassene Teile verwendet wurden.</p>
<p>EN Product liability In accordance with the German Product Liability Act, we hereby expressly declare that we accept no liability for damage incurred from our products where said products have not been properly repaired by a GARDENA-approved service partner or where original GARDENA parts or parts authorised by GARDENA were not used.</p>
<p>FR Responsabilité Conformément à la loi relative à la responsabilité du fait des produits défectueux, nous déclarons expressément par la présente que nous déclinons toute responsabilité pour les dommages résultant de nos produits, si lesdits produits n'ont pas été correctement réparés par un partenaire d'entretien agréé GARDENA ou si des pièces d'origine GARDENA ou des pièces agréées GARDENA n'ont pas été utilisées.</p>
<p>NL Productaansprakelijkheid Conform de Duitse wet inzake productaansprakelijkheid verklaren wij hierbij uitdrukkelijk dat wij geen aansprakelijkheid aanvaarden voor schade ontstaan uit onze producten waarbij deze producten niet zijn gerepareerd door een GARDENA-erkende servicepartner of waarbij geen originele GARDENA-onderdelen of onderdelen die door GARDENA zijn goedgekeurd zijn gebruikt.</p>
<p>SV Produktansvar I enlighet med tyska produktansvarslagar förklarar vi härmed uttryckligen att vi inte åtar oss något ansvar för skador som orsakas av våra produkter där produkterna inte har genomgått korrekt reparation från en GARDENA-godkänd servicepartner eller där originaldelar från GARDENA eller delar godkända av GARDENA inte använts.</p>
<p>DA Produktansvar I overensstemmelse med den tyske produktansvarslov erklærer vi hermed udtrykkeligt, at vi ikke påtager os noget ansvar for skader på vores produkter, hvis de pågældende produkter ikke er blevet repareret korrekt af en GARDENA-godkendt servicepartner, eller hvor der ikke er brugt originale GARDENA-reservedele eller godkendte reservedele fra GARDENA.</p>
<p>FI Tuotevastuu Saksan tuotevastuulain mukaisesti emme ole vastuussa laitteiden vaurioista, jos korjauksia ei ole tehnyt GARDENA:n hyväksymä huoltoliike tai jos niiden synnä on muiden kuin alkuperäisten GARDENA-varaosien tai GARDENA:n hyväksymien varaosien käyttö.</p>
<p>IT Responsabilità del prodotto In conformità con la Legge tedesca sulla responsabilità del prodotto, con la presente dichiariamo espressamente che decliniamo qualsiasi responsabilità per danni causati dai nostri prodotti qualora non siano stati correttamente riparati presso un partner di assistenza approvato GARDENA o laddove non siano stati utilizzati ricambi originali o autorizzati GARDENA.</p>
<p>ES Responsabilidad sobre el producto De acuerdo con la Ley de responsabilidad sobre productos alemana, por la presente declaramos expresamente que no aceptamos ningún tipo de responsabilidad por los daños ocasionados por nuestros productos si dichos productos no han sido reparados por un socio de mantenimiento aprobado por GARDENA o si no se han utilizado piezas originales GARDENA o piezas autorizadas por GARDENA.</p>
<p>PT Responsabilidade pelo produto De acordo com a lei alemã de responsabilidade pelo produto, declaramos que não nos responsabilizamos por danos causados pelos nossos produtos, caso os tais produtos não tenham sido devidamente reparados por um parceiro de assistência GARDENA aprovado ou se não tiverem sido utilizadas peças GARDENA originais ou peças autorizadas pela GARDENA.</p>
<p>PL Odpowiedzialność za produkt Zgodnie z niemiecką ustawą o odpowiedzialności za produkt, niniejszym wyraźnie oświadczamy, że nie ponosimy żadnej odpowiedzialności za szkody poniesione na skutek użytkowania naszych produktów, w przypadku gdy naprawa tych produktów nie była odpowiednio przeprowadzana przez zatwierdzonego przez firmę GARDENA partnera serwisowego lub nie stosowano oryginalnych części GARDENA albo części autoryzowanych przez tę firmę.</p>
<p>HU Termékszavatosság A németországi termékszavatossági törvénnyel összhangban ezennel nyomatékosan kijelentjük, hogy nem vállalunk felelősséget a termékeinkben keletkezett olyan károkért, amelyek valamely GARDENA által jóváhagyott szervizpartner által nem megfelelően végzett javításból adódtak, vagy amely során nem eredeti GARDENA alkatrészeket vagy a GARDENA által jóváhagyott alkatrészeket használtak fel.</p>
<p>CS Odpovědnost za výrobek V souladu s německým zákonem o odpovědnosti za výrobek tímto výslovně prohlašujeme, že nepřijímáme žádnou odpovědnost za poškození vzniklá na našich výrobcích, kdy zmíněné výrobky nebyly řádně opraveny schváleným servisním partnerem GARDENA nebo kdy nebyly použity originální náhradní díly GARDENA nebo náhradní díly autorizované společností GARDENA.</p>
<p>SK Zodpovednosť za produkt V súlade s nemeckými právnymi predpismi upravujúcimi zodpovednosť za výrobok týmto výslovné prehlasujeme, že nenesieme žiadnu zodpovednosť za škody spôsobené našimi výrobkami, v prípade ktorých neboli náležité opravy vykonané servisným partnerom schváleným spoločnosťou GARDENA alebo neboli použité diely spoločnosti GARDENA alebo diely schválené spoločnosťou GARDENA.</p>
<p>EL Ευθύνη προϊόντος Σύμφωνα με τον γερμανικό νόμο περί Ευθύνης για τα Προϊόντα, με το παρόν δηλώνουμε ρητώς ότι δεν αποδεχόμαστε καμία ευθύνη για τυχόν ζημιές που προκύπτουν από τα προϊόντα μας εάν αυτά δεν έχουν επισκευαστεί σωστά από κάποιον συγκεκριμένο συνεργάτη επισκευών της GARDENA ή εάν δεν έχουν χρησιμοποιηθεί αυθεντικά εξαρτήματα GARDENA ή εξαρτήματα συγκεκριμένα από την GARDENA.</p>
<p>SL Odgovornost proizvajalca V skladu z nemškimi zakoni o odgovornosti za izdelke, izrecno izjavljajo, da ne sprejemamo nobene odgovornosti za škodo, ki jo povzročijo naši izdelki, če teh niso ustrezno popravili GARDENINI odobreni servisni partnerji ali pri tem niso bili uporabljeni originalni GARDENINI nadomestni deli ali GARDENINIMI homologiranimi nadomestnimi deli.</p>
<p>HR Pouzdanost proizvoda Sukladno njemačkom zakonu o pouzdanosti proizvoda, ovime izričito izjavljujemo kako ne prihvaćamo nikakvu odgovornost za oštećenja na našim proizvodima nastala uslijed neispravnog popravka od strane servisnog partnera kojeg odobrava GARDENA ili uslijed nekorištenja originalnih GARDENA dijelova ili dijelova koje odobrava GARDENA.</p>
<p>RO Răspunderea pentru produs În conformitate cu Legea germană privind răspunderea pentru produs, declarăm în mod expres prin prezentul document că nu acceptăm nicio răspundere pentru defecțiunile suferite de produsele noastre atunci când acestea nu au fost reparate în mod corect de un atelier de service partener, aprobat de GARDENA, sau când nu au fost utilizate piese GARDENA originale sau piese autorizate de GARDENA.</p>
<p>BG Отговорност за вреди, причинени от стоки Съгласно германския Закон за отговорността за вреди, причинени от стоки, с настоящото изрично декларираме, че не носим отговорност за щети, причинени от нашите продукти, ако те не са били правилно ремонтирани от одобрен от GARDENA сервиз или ако не са използвани оригинални части на GARDENA или части, одобрени от GARDENA.</p>
<p>ET Tootevastutus Vastavalt Saksamaa tootevastutusseadusele deklareerime käesolevaga selgesõnaliselt, et me ei kannu mingisugust vastutust meie toodetest tingitud kahjude eest, kui need tooted ei ole korrektselt parandatud GARDENA heakskiidetud hoolduspartneri poolt või kui parandamisel ei ole kasutatud GARDENA originaalosi või GARDENA volitatud osi.</p>
<p>LT Gaminio patikimumas Mes aiškiai pareiškiame, kad, atsižvelgiant į Vokietijos gaminių patikimumo įstatymą, nepriisiame atsakomybės dėl bet kokios žalos, patirtos dėl mūsų gaminių, jeigu jie buvo netinkamai taisomi arba jų dalys buvo pakeistos neoriginaliomis GARDENA dalimis ar nepatvirtintomis dalimis, arba jeigu remonto darbai buvo atliekami ne GARDENA techninės priežiūros centro specialistų.</p>
<p>LV Atbildība par produkcijas kvalitāti Saskaņā ar Vācijas likumu par atbildību par produkcijas kvalitāti ar šo mēs paziņojam, ka neuzņemamies atbildību par bojājumiem, kas radušies, lietojot mūsu izstrādājumus, kuru remontu nav veicis uzņēmuma GARDENA apstiprināts apkopes partneris vai kuru remontam netika izmantotas oriģinālās GARDENA detaļas vai detaļas, kuru lietošanu apstiprinājis uzņēmums GARDENA.</p>

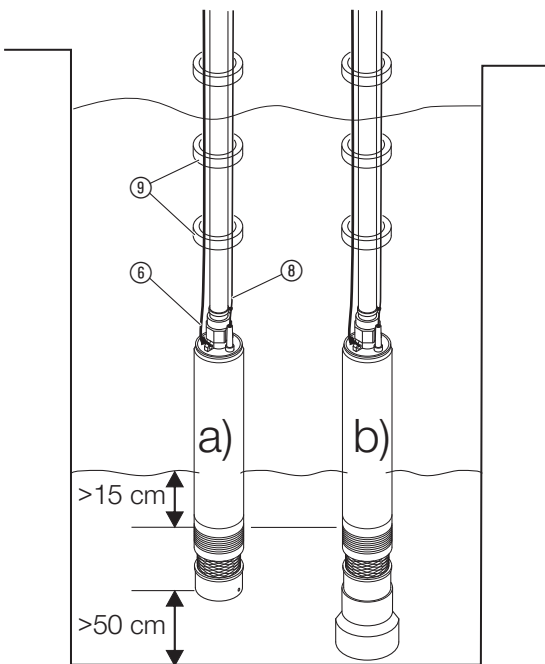
A1



A2

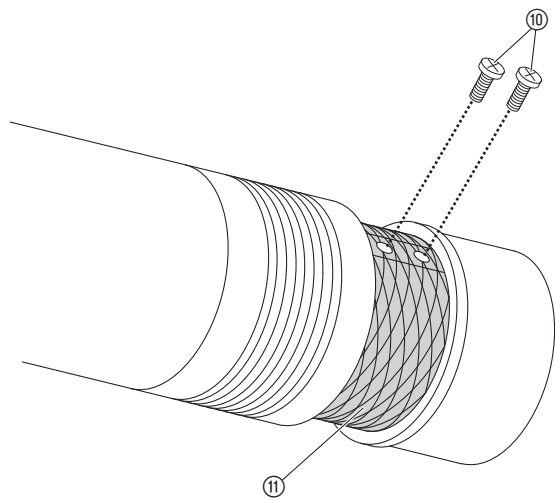


O1



Art. 1499 Art. 1489
 Art. 1492

M1



SV

Översättning av originalanvisningarna.



Den här produkten kan användas av barn från 8 år och äldre och personer med fysisk, sensorisk eller mental funktionsnedsättning eller bristande erfarenhet och kunskap, om de hålls under uppsikt eller har fått instruktioner om säker användning av produkten och förstår farorna som kan uppstå från användningen. Barn får inte leka med produkten. Rengöring och användarunderhåll får inte genomföras av barn utan uppsikt. Vi rekommenderar att produkten används av ungdomar över 16 år. Använd aldrig produkten när du är trött, sjuk eller påverkad av alkohol, droger eller medicin.

Avsedd användning:

GARDENA pump för djup brunn är avsedd för privat bruk i villa- och hobbyträdgårdar. Den är avsedd att pumpa upp vatten från brunnar (för borrbrunnar från 10 cm i diameter), cisterner och övriga vattenreservoarer och för att driva bevattningsutrustning och -system.

Vätskor:

Med GARDENA pump för djup brunn får endast klart sötvatten matas.

Pumpen är vattentätt kapslad och sänks ner i vattnet (max. neddopningsdjup se 8. TEKNISKA DATA).

Rekommendation: Täck över brunnsröret uppe för att undvika smuts.

FARA! Det är inte tillåtet att mata saltvatten, smutsvatten, frätande, lättantändliga eller explosiva ämnen (t. ex. bensin, petroleum, thinner), oljor, brännolja och livsmedel. Vattentemperaturen får inte överskrida 35 °C.

1. SÄKERHET

VIKTIGT!

Läs noggrant bruksanvisningen och spara den för senare bruk.

Elsäkerhet



FARA! Elektrisk stöt!

Genom en avskuren nätkontakt kan fukt tränga in via nätkabeln i elsystemet och leda till kortslutning.

→ Skär därför **inte** av nätkontakten (t.ex. för att dra genom en vägg).

→ Dra inte i nätkabeln när Du ska dra ur stickkontakten.



FARA! Elektrisk stöt!

En skadad pump eller pump med skadad kabel eller stickkontakt får inte användas.

→ Om pumpen skadats måste den lämnas till GARDENA Service för kontroll.

→ Kontrollera pumpen, speciellt nätkabel och stickkontakt före varje användning.



FARA!

Skaderisk genom elektrisk stöt.

Produkten måste matas med ström via en jordfelsbrytare (RCD) med en nominell utlösningström på högst 30 mA.

Pumpen får inte användas om det finns personer i vattnet.

→ Om du är osäker kontakta elektriker.

Anslut strömkabeln till ett uttag 1,10 m över mark. Notera att kabeln leds nedåt.

Kontrollera att data på märkskylten stämmer med nätspänning/frekvens hos dig.

Använd endast förlängningsladdor som godkända enligt HD 516.

→ Fråga din elektriker.

→ Försäkra Dig om att ingen elektrisk stickkontakt kan bli blöt även om vattnet skulle stiga.

→ Skydda nätkontakten mot väta.

Håll stickkontakt och kabel skyddade från värme, olja och vassa föremål.

Om nätkabeln till apparaten skadas måste den bytas ut av tillverkarens kundtjänst eller någon person med liknande kvalifikationer för att undvika faror.

Nätkabeln ska inte användas för att flytta eller sätta fast pumpen. För att lyfta eller flytta pumpen används lyftlinan.

I Österrike

I Österrike måste den elektriska anslutningen motsvara ÖVE-EM 42, T2 (2000)/1979 § 22 enl. § 2022.1. Enligt dessa bestämmelser måste pumpar som används i samband med swimmingpool och trädgårdsdammar, drivas med separat transformator.

→ Fråga Din elektriker.

I Schweiz

I Schweiz måste mobil utrustning som används utomhus, anslutas via jordfelsbrytare.

Användningstips

→ Frigör tryckledningen innan driftstarten (t.ex. öppna stängd ventil, stängd utmatningsutrustning).

Matningsvätskan kan förorenas genom smörjmedel som kommer ut.

Endast för art. 1489/1492: Går pumpen torr leder det till ökat slitage eller skador och måste undvikas.

→ Stäng av pumpen om vattenflödet minskar märkbart.

→ Kontrollera att maximala tryckhöjd ej överskrids.

Vid anslutning av pumpen till vattenförsörjningen måste de nationella sanitära föreskrifterna uppfyllas, så att återsugning av ickedricksvatten förhindras.

→ Om du är osäker kontakta en fackman.

Sand och andra föroreningar i vattnet sliter på pumpen och nedsätter kapaciteten. Fibrer kan blockera rotorn.

Pumpen måste alltid vara nedsänkt till minimidränk djupen (se 8. TEKNISKA DATA) i vattnet.

Endast för art. 1489/1492: Låt inte pumpen gå längre än 10 minuter mot stängd trycksida (t.ex. stängd ventil, stängd matningsutrustning osv.).

Ett termiskt överbelastningskydd stänger automatiskt av pumpen vid för hög temperatur och startar den igen när den svalnat (se 6. ÅTGÄRDA FEL).

FARA! Den här produkten skapar ett elektromagnetiskt fält under driften. Det här fältet kan under vissa omständigheter påverka funktionssättet för aktiva eller passiva medicinska implantat. För att utesluta faran från situationer som kan leda till allvarliga eller dödliga skador, bör personer med ett medicinskt implantat konsultera läkare och tillverkaren av implantatet innan den här produkten används.

FARA! Mindre delar kan lätt sväljas. Plastpåsar innebär kvävningsfara för små barn. Håll små barn borta under monteringen.

2. MONTERING

Montera foten (endast vid användning i cisterner) [Fig. A1]:

Endast när pumpen sätts ner på botten måste foten monteras, så att pumpen inte suger upp sand eller smutspartiklar.

1. Skjut foten ① nedifrån på pumpen.
2. Skruva fast foten ① med de båda skruvarna ② på pumpen.

Ansluta slang [Fig. A2]:

Den 40 mm (1 1/4")-invändiga gängningen (vare-nr. 1499: 33 mm (1")-invändig gängning) på utgången på pumpen för djup brunn kan vid behov ändras med den medföljande pumpanslutningsdelen ③ till 33 mm (1")-utvändig gängning. Därmed möjliggörs anslutning till **GARDENA slangssystem** samt **GARDENA anslutning, vare-nr. 1723/1724**.

1. Skruva fast medföljande anslutning ③ på pumpen så att packningen ④ sluter tätt. För art. 1499 är tätningringen integrerad i pumpanslutningsdelen ③.
2. Anslut tryckslangen ⑤ med respektive anslutningsdel.
3. Bind fast linan ⑥ i båda öglorna ⑦ avsedda för linan.

Pumpen utnyttjas effektivt genom att ansluta 25 mm (1")-slangar och **GARDENA anslutning, vare-nr. 1724** och en slangklämma. Om slangens ofta lossas, rekommenderar vi att använda **GARDENA pumpanslutningssats, vare-nr. 1752** tillsammans med en 19 mm (3/4")-slang.

3. BETJENING

Pumpa vatten [Fig. O1]:

För att pumpen skall kunna mata måste pumpens inloppssil vara nedsänkt minst 15 cm. i vattnet.

- a) Utan fot måste pumpen fästas minst 50 cm över botten.
- b) När foten har monterats (cisternanvändning) får pumpen ställas upp på botten.

1. Sänk ner pumpen i linan ⑥ i en brunn eller ett schakt.
Nätkabeln får inte dragbelastas.
2. Spänn fast fästlinan ⑥ ordentligt.
3. Vid användning i djupare brunnar eller schakt (från ca 5 m) skall strömkabeln ⑧ fästas utmed fästlinan ⑥ med klämmor ⑨.
4. Sätt in kabelkontakten ⑩ i eluttaget.
Observera! Pumpen startar direkt.

Endast för vare-nr. 1499:

Luftning:

Observera följande innan pumpen tas i drift resp. kopplas på: Vid första idrifttagningen behöver pumpen ca. 60 sekunder tills den är luftad efter att den har sänkts ner i vattnet.

→ Ta pumpen i drift först efter den här nedsänkingsfasen på 60 sekunder.

Efter idrifttagningen visas att luftningen är färdig genom att det en vattenstråle ur luftningshålen.

Automatisk drift:

Pumpen pumpar och stängs av automatiskt när inget vatten tas ut längre. Trycket bibehålls i slangens på grund av backventilen tills vatten tas ut via slangens. När vatten tas ut via slangens (trycket i slangens sjunker under 3,5 bar) sätts pumpen automatiskt på.

Torrkörning (flödeskontroll):

Pumpen stängs av automatiskt när vätskan uteblir (pumpen arbetar i cykler om 30 sek. till – 5 sek. från (4x). Efter 1 tim., 5 tim., 24 tim., 24 tim. ... upprepas denna cykel). När pumpens inloppssil är nedsänkt minst 15 cm i vattnet igen är pumpen åter klar att användas.

Flödeskontroll:

Flödeskontrollen stänger av pumpen när inget vatten tas ut längre. Vid en otäthet på trycksidan (till exempel otät tryckslang eller vattenkran) stängs pumpen av och sätts på med korta tidsintervall. Om pumpen stängts av och sätts på mer än 7 ggr på 2 min (vid ett läckage < 200 l/h) stängs den av helt. När otätheten på trycksidan åtgärdats måste pumpen startas genom att dra ut nätkontakten och ansluta den igen.

Backventil:

Den inmonterade backventilen förhindrar att vattnet rinner tillbaka genom pumpen.

4. OPBEVARING

Ud-af-drifttagning:



Produktet skal opbevares utilgængeligt for børn.

→ Förvara pumpen på frostfri plats.

Bortskaffelse:

(iht. RL2012/19/EU)

Produktet må ikke bortskaffes via normalt husholdningsaffald. Det skal bortskaffes iht. de gældende lokale miljøforskrifter.



VIGTIGT!

→ Bring produktet hen til en miljøstation i nærheden.

5. VEDLIGEHOLDELSE

Rengöra uppsugningsområdet [Fig. M1]:



FARE! Elektrisk stød!

Risk för personskador genom elstötar.

→ Koppla bort pumpen för djup brunn före underhållet.

1. Skruva ut båda skruvarna ⑩ och ta bort inloppssilen ⑪.
2. Rengör pumpens uppsugningsområde och inloppssilen ⑪.
3. Fäst inloppssilen ⑪ kring uppsugningsområdet igen och skruva fast den med de båda skruvarna ⑩.

6. FEJLAFHJÄLPNING



FARE! Elektrisk stød!

Risk för personskador genom elstötar.

→ Koppla bort pumpen för djup brunn innan felsökning.

Problem	Mulig årsag	Afhjælpning
Pumpen går men ingen vätska pumpas	Luft innesluten på grund av tillsluten tryckledning.	→ Öppna tryckledningen (t.ex vikt tryckslang).
	Uppsugningsområdet igensatt.	→ Dra ut nätkontakten och rengör uppsugningsområdet (se 5. VEDLIGEHOLDELSE).
	Vattennivån är för låg när pumpen startas.	→ Sänk ner pumpen djupare (beakta minimivattennivån: se 8. TEKNISKE DATA).
Pumpen startar ej/stannar plötsligt	Backventil blockerad.	→ vare-nr. 1499: Kontakta GARDENA Service.
	Termobrytaren har stängt av pumpen på grund av överhettning.	→ Dra ut nätkontakten och rengör uppsugningsområdet (se 5. VEDLIGEHOLDELSE). Observera max. vätsketemperatur (35 °C).
	Ingen ström.	→ Kontrollera säkringar och elektriska anslutningar.
Pumpen suger men flödet minskar plötsligt	Smutspartiklar har fastnat i uppsugningsområdet.	→ Dra ut nätkontakten och rengör uppsugningsområdet (se 5. VEDLIGEHOLDELSE).
	Uppsugningsområdet igensatt.	→ Dra ut nätkontakten och rengör uppsugningsområdet (se 5. VEDLIGEHOLDELSE).
	Endast för vare-nr. 1499: Vattenbrist: Torrgångssäkring har stängt av pumpen på grund av för låg vattennivå.	Pumpen är bara driftklar när den är nedsänkt minst 15 cm. → Sänk ner pumpen minst 15 cm i vattnet.



BEMÆRK: Henvend dig til dit GARDENA Servicecenter i tilfælde af andre fejl. Reparationer må kun udføres af GARDENA Servicecentre eller af forhandlere, som er autoriseret af GARDENA.

7. TILBEHØR

GARDENA anslutning	För att nyttja pumpens kapacitet optimalt.	vare-nr. 1723/1724
GARDENA Pumpanslutningsset	Om slangförbindelsen skall lossas ofta.	vare-nr. 1752
Endast för vare-nr. 1489/1492: GARDENA Torrkörningsskydd *	Stänger av pumpen automatiskt när vatten saknas.	vare-nr. 1741
Endast för vare-nr. 1489/1492: GARDENA Elektronisk tryckställare *	Med torrkörningsskydd. Idealisk för att förvandla en pump till vattenautomat.	vare-nr. 1739

* GARDENA torrkörningsskydd/hydrostat får inte monteras direkt på pumpen eftersom de inte får sänkas ner i vatten.

8. TEKNISKE DATA

Pump för djup brunn	Enhed	Værdi (vare-nr. 1489)	Værdi (vare-nr. 1492)	Værdi (vare-nr. 1499)
Nominel effekt	W	850	950	950
Max. kapacitet	l/h	5.500*	6.000*	6.000*
Max. tryck/Max. tryckhöjd	bar / m	4,5 / 45	5,0 / 50	5,0 / 50
Max. dränkdjup	m	19	19	19
Strömkabel	m	22 H07RN-F	22 H07RN-F	22 H07RN-F
Pumpanslutning	mm (")	40 (1 1/4) invändig gänga	40 (1 1/4) invändig gänga	33 (1) invändig gänga
Minsta vattennivå (från överkant filter)	cm	> 15	> 15	> 15
Vægt utan sladd (ca.)	kg	7,5	8,25	9
Lyftlin	m	22	22	22
Husets diameter (max.)	mm	< 98	< 98	< 98
Max. vätsketemperatur	°C	35	35	35
Netspænding/ Netfrekvens	V / Hz	220 – 240 / 50	220 – 240 / 50	220 – 240 / 50

* Om ett brunnsrör med Ø 10 cm används uppnås inte den maximala matningsmängden.

9. SERVICE/GARANTI

Service:

Vänligen kontakta adressen på baksidan.

Garanti:

I händelse av garantianspråk tas ingen avgift ut för de tjänster som tillhandahålls.

GARDENA Manufacturing GmbH erbjuder två års garanti (gäller från och med inköpsdatum) för produkten. Garantin omfattar alla större brister på produkten som kan bevisas vara material- eller tillverkningsfel. Garantin inkluderar leverans av en funktionell utbytesprodukt eller reparation av den felaktiga produkten som skickats till oss utan kostnad. Vi förbehåller oss rätten att välja mellan de här alternativen. Följande bestämmelser reglerar tjänsten:

- Produkten användes för avsett ändamål enligt anvisningarna i bruksanvisningen.
- Varken köparen eller tredje part har försökt att reparera produkten.

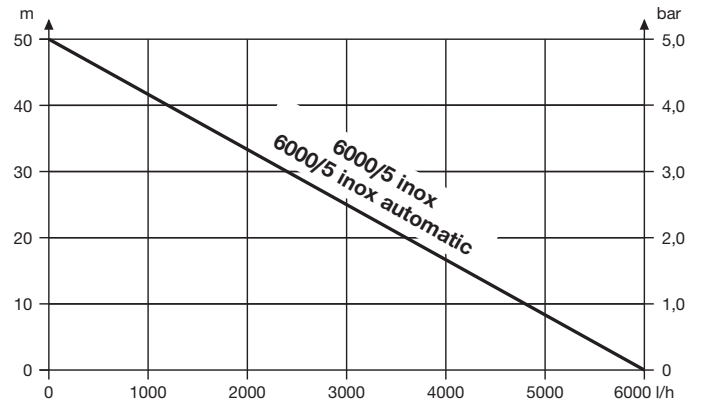
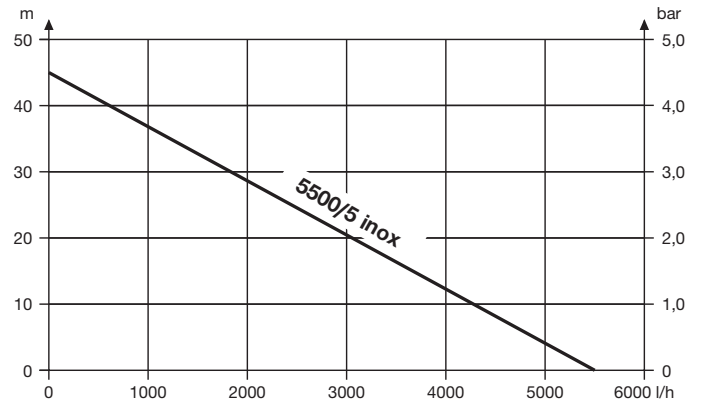
Den här tillverkargarantin påverkar inte garantier mot försäljaren/ återförsäljaren.

Om problem uppstår med den här produkten ska du kontakta vår serviceavdelning eller skicka den defekta produkten tillsammans med en kort beskrivning av felet till GARDENA Manufacturing GmbH och se till att ha täckt eventuella leveranskostnader och följt relevanta riktlinjer för porto och emballage. Ett garantianspråk måste åtföljas av en kopia av inköpsbeviset.

Sliddele:

Sliddelen turbin omfattas inte av garantin. Pumpar som skadats av frost är undantagna från garantin.

Pumpen-Kennlinien
 Performance characteristics
 Courbes de performance
 Prestatiegrafiek
 Kapacitetskurva
 Ydelses karakteristika
 Pumpun ominaiskäyrä
 Pumpekarakteristikk
 Curva di rendimento
 Curva característica de la bomba
 Características de performance
 Charakterystyka pompy
 Szivattyú-jelleggörbe
 Charakteristika čerpadla
 Charakteristiky čerpadla
 Χαρηκτηριστικό διάγραμμα
 Кривая производительности насоса
 Karakteristika črpalka
 Obilježja pumpe
 Karakteristika pumpe
 Крива характеристики насоса
 Caracteristică pompi
 Pompa karakter eğrisi
 Помпена характеристика
 Fuqia e pompës
 Pumba karakteristik
 Siurblio charakteristinė kreivė
 Sūkņa raksturlīkne



Deutschland / Germany

GARDENA
Manufacturing GmbH
Central Service
Hans-Lorenser-Straße 40
D-89079 Ulm
Produktfragen:
(+49) 731 490-123
Reparaturen:
(+49) 731 490-290
service@gardena.com

Albania

COBALT Sh.p.k.
Rr. Siri Kodra
1000 Tirana

Argentina

Husqvarna Argentina S.A.
Av.del Libertador 5954 –
Piso 11 – Torre B
(C1428ARP) Buenos Aires
Phone: (+54) 11 5194 5000
info.gardena@
ar.husqvarna.com

Armenia

Garden Land Ltd.
61 Tigran Mets
0005 Yerevan

Australia

Husqvarna Australia Pty. Ltd.
Locked Bag 5
Central Coast BC
NSW 2252
Phone: (+61) (0) 2 4352 7400
customer.service@
husqvarna.com.au

Austria / Österreich

Husqvarna Austria GmbH
Industriezeile 36
4010 Linz
Tel.: (+43) 732 77 01 01-485
service.gardena@
husqvarnagroup.com

Azerbaijan

Firm Progress
a. Aliyev Str. 26A
1052 Bakı

Belgium

Husqvarna België nv/sa
Gardena Division
Rue Eglise Van Ophem 111
1180 Uccle / Ukkel
Tel.: (+32) 2 720 92 12
info@gardena.be

Bosnia / Herzegovina

SILK TRADE d.o.o.
Industrijska zona Bukva bb
74260 Tešanj

Brazil

Husqvarna do Brasil Ltda
Av. Francisco Matarazzo,
1400 – 19º andar
São Paulo – SP
CEP: 05001-903
Tel: 0800-112252
marketing.br.husqvarna@
husqvarna.com.br

Bulgaria

AGROLAND България АД
бул. 8 Декември, №13
Офис 5
1700 Студентски град
София
Тел.: (+359) 2466 69 10
info@agroland.eu

Canada / USA

GARDENA Canada Ltd.
100 Summerlea Road
Brampton, Ontario L6T 4X3
Phone: (+1) 905 792 9330
info@gardenacanada.com

Chile

Maquinarias Agroforestales
Ltda. (Maga Ltda.)
Santiago, Chile
Avda. Chesterton
8355 comuna Las Condes
Phone: (+56) 2 202 4417
Dalton@maga.cl
Zipcode: 7560330

China

Husqvarna (Shanghai)
Management Co., Ltd.
富世华 (上海) 管理有限公司
3F, Benq Square B,
No207, Song Hong Rd.,
Chang Ning District,
Shanghai, PRC. 200335
上海市长宁区淞虹路207号明
基广场B座3楼, 邮编: 200335

Colombia

Husqvarna Colombia S.A.
Calle 18 No. 68 D-31, zona
Industrial de Montevideo
Bogotá, Cundinamarca
Tel. 571 2922700 ext. 105
jairo.salazar@
husqvarna.com.co

Costa Rica

Compania Exim
Euroiberoamericana S.A.
Los Colegios, Moravia,
200 metros al Sur del Colegio
Saint Francis – San José
Phone: (+506) 297 68 83
exim_euro@racsa.co.cr

Croatia

Husqvarna Austria GmbH
Industriezeile 36
4010 Linz
Tel.: (+43) 732 77 01 01-485
service.gardena@
husqvarnagroup.com

Cyprus

Med Marketing
17 Digeni Akrita Ave
P.O. Box 27017
1641 Nicosia

Czech Republic

Husqvarna Česko s.r.o.
Türkova 2319/5b
149 00 Praha 4 – Chodov
Bezplatná infolinka:
800 100 425
servis@cz.husqvarna.com

Denmark

GARDENA DANMARK
Lejrvej 19, st.
3500 Værløse
Tlf.: (+45) 7026 4770
husqvarna@husqvarna.dk
www.gardena.com/dk

Dominican Republic

BOSQUESA, S.R.L
Carretera Santiago Licey
Km. 5 ½
Esquina Copal II.
Santiago
Dominican Republic
Phone: (+809) 736-0333
joserbosquesa@claro.net.do

Ecuador

Husqvarna Ecuador S.A.
Arupos E1-181 y 10 de
Agosto Quito, Pichincha
Tel. (+593) 22800739
francisco.jacome@
husqvarna.com.ec

Estonia

Husqvarna Eesti OÜ
Valdeku 132
EE-11216 Tallinn
info@gardena.ee

Finland

Oy Husqvarna Ab
Gardena Division
Lautatarhankatu 8 B/PL 3
00581 HELSINKI
www.gardena.fi

France

Husqvarna France
9/11 Allée des pierres mayettes
92635 Gennevilliers Cedex
France
http://www.gardena.com/fr
N° AZUR: 0 810 00 78 23
(Prix d'un appel local)

Georgia

Transporter LLC
8/57 Beliashvili street
0159 Tbilisi, Georgia
Phone: (+995) 322 14 71 71

Great Britain

Husqvarna UK Ltd
Preston Road
Aycliffe Industrial Park
Newton Aycliffe
County Durham
DL5 6UP
info.gardena@
husqvarna.co.uk

Greece

Π. ΠΑΠΑΔΟΠΟΥΛΟΣ ΑΕΒΕ
Λεωφ. Αθηνών 92
Αθήνα
T.K.104 42
Ελλάδα
Τηλ. (+30) 210 5193 100
info@papadopoulos.com.gr

Hungary

Husqvarna Magyarország Kft.
Ezred u. 1-3
1044 Budapest
Telefon: (+36) 1 251-4161
vevoszolgalat.husqvarna@
husqvarna.hu

Iceland

Ö. Johnson & Kaaber
Tunguhalsi 1
110 Reykjavik
ooj@ojk.is

Ireland

Husqvarna UK Ltd
Preston Road
Aycliffe Industrial Park
Newton Aycliffe
County Durham
DL5 6UP
info.gardena@
husqvarna.co.uk

Italy

Husqvarna Italia S.p.A.
Via Santa Vecchia 15
23868 VALMADRERA (LC)
Phone: (+39) 0341.203.111
assistenza.italia@
it.husqvarna.com

Japan

KAUICHI Co. Ltd.
Sumitomo Realty &
Development Kojimachi
BLDG., 8F
5-1 Nibanncyo
Chiyoda-ku
Tokyo 102-0084
Phone: (+81) 33 264 4721
m_ishihara@kaku-ichi.co.jp

Kazakhstan

LAMED Ltd.
155/1, Tazhibayevoy Str.
050060 Almaty
IP Schmidt
Abayavenue 3B
110 005 Kostanay

Korea

Kyung Jin Trading CO.,LTD.
107-4, SunDuk Bld.,
YangJae-dong,
Seocho-gu,
Seoul, (zipcode: 137-891)
Phone: (+82) (0)2 574-6300

Kyrgyzstan

Alye Maki
av. Moladaya Guardir J 3
720014
Bishkek

Latvia

Husqvarna Latvija SIA
Ulbrokas 19A
LV-1021 Riga
info@gardena.lv

Lithuania

UAB Husqvarna Lietuva
Ateities pl. 77C
LT-52104 Kaunas
info@gardena.lt

Luxembourg

Magasins Jules Neuberg
39, rue Jacques Stas
Luxembourg-Gasperich 2549
Case Postale No. 12
Luxembourg 2010
Phone: (+352) 40 14 01
api@neuberg.lu

Mexico

AFOSA
Av. Lopez Mateos Sur # 5019
Col. La Calma 45070
Zapopan, Jalisco
Mexico
Phone: (+52) 33 3818-3434
icornejo@afosa.com.mx

Moldova

Convel S.R.L.
290A Muncesti Str.
2002 Chisinau

Netherlands

Husqvarna Nederland B.V.
GARDENA Division
Postbus 50131
1305 AC ALMERE
Phone: (+31) 36 521 00 10
info@gardena.nl

Neth. Antilles

Jonka Enterprises N.V.
Sta. Rosa Weg 196
P.O. Box 8200
Curaçao
Phone: (+599) 9 767 66 55
pgm@jonka.com

New Zealand

Husqvarna New Zealand Ltd.
PO Box 76-437
Manukau City 2241
Phone: (+64) (0) 9 9202410
support.nz@husqvarna.co.nz

Norway

Husqvarna Norge AS
Gardena Division
Trøskenveien 36
1708 Sarpsborg
info@gardena.no

Peru

Husqvarna Perú S.A.
Jr. Ramón Cárcamo 710
Lima 1
Tel: (+51) 1 3320400 ext. 416
juan.remuzgo@
husqvarna.com

Poland

Husqvarna
Poland Spółka z o.o.
ul. Wysockiego 15 b
03-371 Warszawa
Phone: (+48) 22 330 96 00
gardena@husqvarna.com.pl

Portugal

Husqvarna Portugal, SA
Lagoa - Albarraque
2635 - 595 Rio de Mouro
Tel.: (+351) 21 922 85 30
Fax : (+351) 21 922 85 36
info@gardena.pt

Romania

Madex International Srl
Soseaua Odaii 117-123,
RO 013603 București, S 1
Phone: (+40) 21 352.76.03
madex@ines.ro

Russia / Россия

ООО „Хускварна“
141400, Московская обл.,
г. Химки,
улица Ленинградская,
владение 39, стр.6
Бизнес Центр
„Химки Бизнес Парк“,
помещение ОВ02_04
http://www.gardena.ru

Serbia

Domel d.o.o.
Autoput za Novi Sad bb
11273 Belgrade
Phone: (+381) 1 18 48 88 12
miroslav.jejina@domel.rs

Singapore

Hv-Ray PRIVATE LIMITED
40 Jalan Pemimpin
#02-08 Tat Ann Building
Singapore 577185
Phone: (+65) 6253 2277
shiyiyng@hyray.com.sg

Slovak Republic

Husqvarna Česko s.r.o.
Türkova 2319/5b
149 00 Praha 4 – Chodov
Bezplatná infolinka:
800 154 044
servis@sk.husqvarna.com

Slovenia

Husqvarna Austria GmbH
Industriezeile 36
4010 Linz
Tel.: (+43) 732 77 01 01-485
service.gardena@
husqvarnagroup.com

South Africa

Husqvarna
South Africa (Pty) Ltd
Postnet Suite 250
Private Bag X6,
Cascades, 3202
South Africa
Phone: (+27) 33 846 9700
info@gardena.co.za

Spain

Husqvarna España S.A.
Calle de Rivas nº 10
28052 Madrid
Phone: (+34) 91 708 05 00
atencioncliente@gardena.es

Suriname

Agrofix n.v.
Verlengde Hogestraat #22
Phone: (+597) 472426
agrofix@sr.net
Pobox : 2006
Paramaribo
Suriname – South America

Sweden

Husqvarna AB
Gardena Division
S-561 82 Huskvarna
gardenaorder@husqvarna.se

Switzerland / Schweiz

Husqvarna Schweiz AG
Consumer Products
Industriestrasse 10
5506 Mägenwil
Phone: (+41) (0) 62 887 37 90
info@gardena.ch

Turkey

Dost Bahçe Diş Ticaret
Mümesillik A.Ş
Yunus Mah. Adil Sok. No:3
Ic Kapi No: 1 Kartal
34873 Istanbul
Phone: (+90) 216 38 93 939
info@dostbahce.com.tr

Ukraine / Україна

ТОВ «Хускварна Україна»
вул. Васильківська, 34,
офіс 204-г
03022, м. Київ
Тел. (+38) 044 498 39 02
info@gardena.ua

Uruguay

FELI SA
Entre Ríos 1083 CP 11800
Montevideo – Uruguay
Tel: (+598) 22 03 18 44
info@felisa.com.uy

Venezuela

Corporación Casa y Jardín C.A.
Av. Caroní, Edif. Trezmen, PB.
Colinas de Bello Monte.
1050 Caracas.
Tlf: (+58) 212 992 33 22
info@casayjardin.net.ve

1489-20.960.07/0418

© GARDENA
Manufacturing GmbH
D-89070 Ulm
http://www.gardena.com