

7000 Art. 1780

DE Betriebsanleitung
Tauchpumpe/Schmutzwasserpumpe

EN Operator's Manual
Submersible Pump/Dirty Water Pump

FR Mode d'emploi
Pompe d'évacuation pour eaux claires/
Pompe d'évacuation pour eaux chargées

NL Gebruiksaanwijzing
Dompelpomp/Vuilwaterpomp

SV Bruksanvisning
Dränkbar pump/Spillvattenpump

DA Brugsanvisning
Dykpumpe/Dykpumpe til urent vand

FI Käyttöohje
Upporumppu/liikavesipumppu

NO Bruksanvisning
Lensepumpe/
Lensepumpe for urent vann

IT Istruzioni per l'uso
Pompa sommersa/
Pompa sommersa per acqua sporca

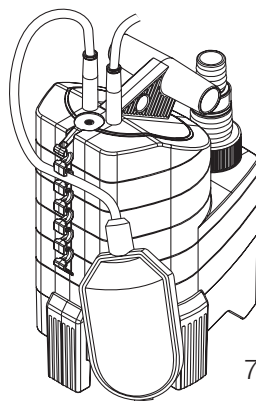
ES Instrucciones de empleo
Bomba sumergible/
Bomba para aguas sucias

PT Manual de instruções
Bomba submersível/
Bomba para águas sujas

PL Instrukcja obsługi
Pompa zanurzeniowa/
Pompa do brudnej wody

HU Használati utasítás
Merülőszivattyú/Szennyvízszivattyú

CS Návod k obsluze
Ponorné čerpadlo/Kalové čerpadlo



7500 Art. 1795

SK Návod na obsluhu
Ponorné čerpadlo/kalové čerpadlo

EL Οδηγίες χρήσης
Βυθιζόμενη αντλία/Αντλία Ακαθάρτων

RU Инструкция по эксплуатации
Погружной насос/
Насос для грязной воды

SL Navodilo za uporabo
Potopna črpalka/
črpalka za umazano vodo

HR Upute za uporabu
Potopna crpka/crpka za otpadnu vodu

SR/ Uputstvo za rad
BS Potopna pumpa/Pumpa za prijavu vodu

UK Інструкція з експлуатації
Заглибний насос/
насос для брудної води

RO Instrucțiuni de utilizare
Pompa submersibilă/
Pompă de apă murdară

TR Kullanma Kılavuzu
Dalgiç Pompa/Kirli Su Pompası

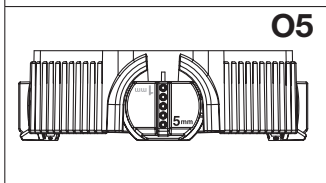
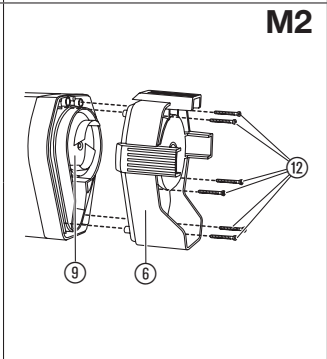
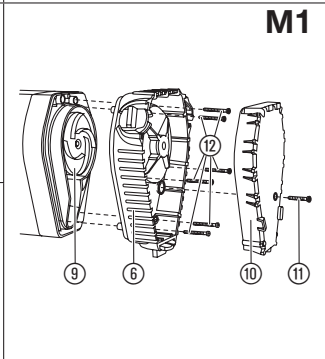
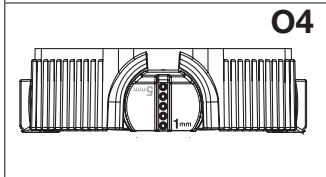
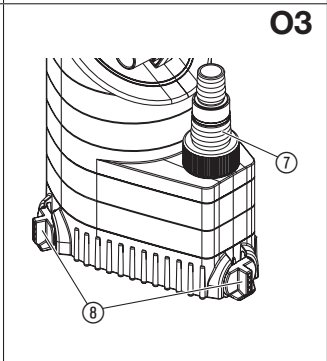
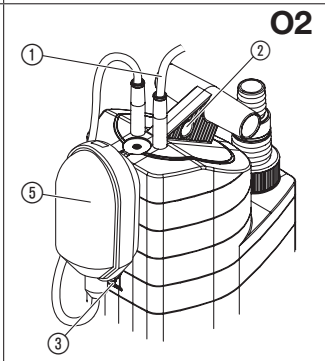
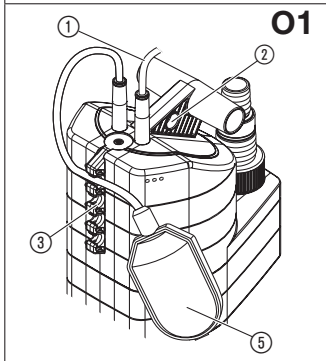
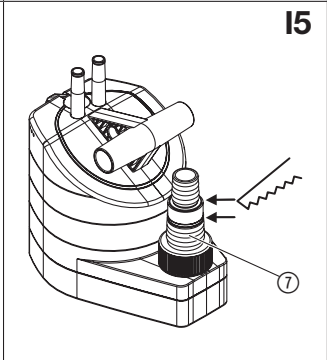
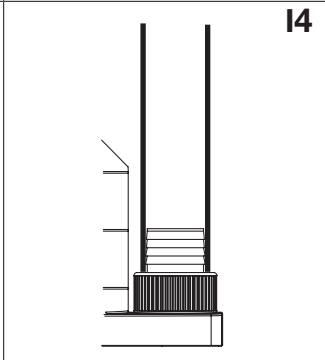
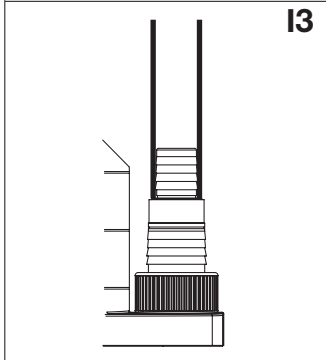
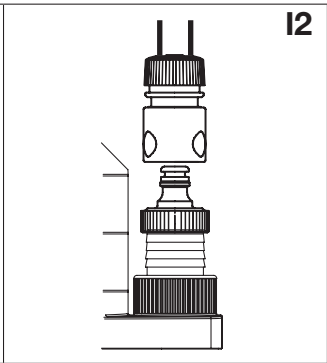
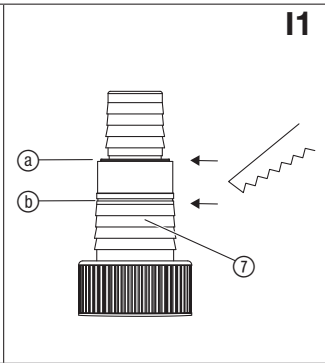
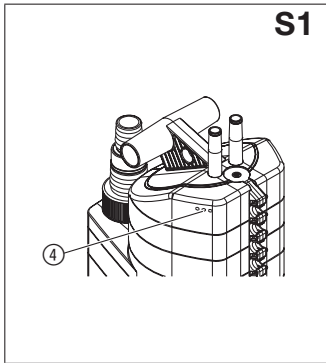
BG Инструкция за експлоатация
Потопяема дренажна помпа/
Помпа за мръсна вода

SQ Manual përdorimi
Pompë zhytëse/Pompë për ujë të pisët

ET Kasutusjuhend
Uputatav pump/Reoveepump

LT Eksploatavimo instrukcija
Panardinamas siurblys/
Purvino vandens siurblys

LV Lietošanas instrukcija
Iegremdējamais sūkņis/
Netīrā ūdens sūkņis



GARDENA Погружной насос 7000 / Насос для грязной воды 7500

1. БЕЗОПАСНОСТЬ.....	95
2. ВВОД В ДЕЙСТВИЕ	97
3. РАБОТА С ИНСТРУМЕНТОМ.....	97
4. ХРАНЕНИЕ.....	98
5. ТЕХНИЧЕСКОЕ ОБСЛУЖИВАНИЕ	98
6. УСТРАНЕНИЕ НЕИСПРАВНОСТЕЙ	98
7. ТЕХНИЧЕСКИЕ ДАННЫЕ.....	99
8. СЕРВИС/ГАРАНТИЯ	100

Перевод оригинальных инструкций.



Данное изделие может использоваться детьми возрастом от 8 лет и лицами с ограниченными физическими, сенсорными или умственными способностями или с недостаточным опытом и знаниями, если они будут работать под надзором, им будет разъяснен порядок безопасной работы с устройством и связанные с этим опасности. Не допускается игра детей с изделием. Детям не разрешается выполнять чистку и обслуживание устройства без надзора взрослых. Мы не рекомендуем пользоваться изделием детям младше 16 лет. Никогда не работайте с изделием, если Вы устали, больны или

находитесь под воздействием алкоголя, наркотиков или медикаментов.

Применение в соответствии с назначением:

Насосы производства фирмы GARDENA предназначены для использования на частных приусадебных и садовых участках. Их применяют преимущественно для откачки воды при затоплениях, а также для откачки и смены воды в резервуарах, для подачи воды из колодцев и шахт, для откачки воды из лодок и яхт, или для ограниченной по времени аэрации и перемешивания воды.

Рабочие жидкости:

К перекачиваемым насосами GARDENA средам относятся чистая и загрязненная вода (макс. диаметр частиц для погружного насоса 7000 = 5 мм/ для фекального насоса 7500 = 25 мм) и вода с содержанием хлора (при условии надлежащего дозирования добавок) и моющий раствор. Грязная вода с песком, камнями и другими твердыми частицами ведет к износу турбины и опоры насоса.

Насосы можно целиком погружать в воду (герметичная капсула) на глубину до 7 м.

ВНИМАНИЕ! Насосы фирмы GARDENA не рассчитаны на непрерывный режим работы (напр., непрерывная циркуляция) в пруду. Срок службы насосов при таком режиме работы будет соответственно сокращен. Не разрешается откачивать едкие, легко воспламеняемые или взрывоопасные жидкости (напр., бензин, керосин, нитрорастворители), жиры, масла, соленую воду и стоки из уборных и мочесборников. Температура откачиваемой жидкости не должна превышать 35°C.

1. БЕЗОПАСНОСТЬ

ВАЖНО!

Пожалуйста, внимательно прочитайте эту инструкцию по использованию и сохраните ее для чтения в дальнейшем.

Электрическая безопасность



ОПАСНО! Поражение электротоком!
Угроза травмирования из-за поражения электротоком.

→ Питание изделия должно производиться через устройство защитного отключения (УДТ) с номинальным током срабатывания не выше 30 мА.

Не разрешается пользоваться насосом, стоя в воде.

→ Обратитесь, пожалуйста, к своим специалистам-электрикам.

Сетевой кабель, согласно DIN VDE 0620, должен иметь сечение не меньше, чем кабель в резиновой

изоляции с обозначением H05RN-F. Длина кабеля должна составлять 10 м.

Данные на типовой табличке должны соответствовать данным электросети.

→ Убедитесь, что электрические разъемы расположены вне зоны возможного затопления.

→ Оберегайте сетевой штекер от влаги.

Оберегайте штекер и кабель от перегрева, масел и острых граней.



ОПАСНО! Поражение электротоком!

При обрезанном штекере через сетевую кабель в зону действия тока может проникнуть влага и вызвать короткое замыкание.

→ **Ни в коем случае не отрезать сетевой штекер (напр., для провода через стену).**

→ При отключении из розетки не тяните за кабель, а беритесь за корпус штекера.

→ В случае повреждения сетевого шнура этого устройства необходимо, во избежание возможных угроз, заменить его у изготовителя, в его сервисной службе, либо у специалиста соответствующей квалификации.

Сетевой кабель или плавающий выключатель не разрешается применять для закрепления или транспортировки насоса. Для погружения и подъема насоса нужно использовать трос, привязанный к ручке насоса.

Удлинитель кабеля должны соответствовать DIN VDE 620.

В Австрии

В Австрии электрическое подключение должно соответствовать EVE-EM 42, T2 (2000)/1979 § 22 в соответствии с § 2022.1. Согласно этому нормативу насосы могут использоваться в бассейнах и садовых прудах только с применением разделительного трансформатора.

→ Пожалуйста, проконсультируйтесь с Вашим электриком.

В Швейцарии

В Швейцарии передвижные приборы, которые используются вне помещений, должны быть подключены через автомат защиты от утечки тока.

Визуальный контроль

→ Перед использованием насоса всегда нужно осмотреть его (в особенности сетевой кабель и разъем).

→ Соблюдайте минимальный уровень воды и максимальную высоту подачи (см. раздел 7. ТЕХНИЧЕСКИЕ ДАННЫЕ).



ОПАСНО! Поражение электротоком!

Поврежденный насос включать нельзя.

→ В случае повреждения обязательно сдайте насос для проверки в сервисный пункт фирмы GARDENA.

Ручной режим работы

При ручном режиме работы при отсутствии жидкости для подачи нужно немедленно отключить насос.

→ При ручном режиме работы нужно постоянно наблюдать за насосом.

Замечания по работе

Сухой ход ведет к повышенному износу, и допускать его не следует. Поэтому при ручном режиме работы

в отсутствие жидкости для подачи нужно немедленно отключить насос.

Не давать насосу работать более 10 минут при закрытой напорной стороне.

Песок и другие абразивные вещества ведут к ускоренному износу и снижению производительности насоса.

Насос нужно устанавливать так, чтобы впускные отверстия на ноже отсоса не блокировались загрязнениями частично или полностью.

В пруду нужно поставить насос, например, на кирпич.

Вытекшая смазка может загрязнить перекачиваемую жидкость.

Замечания по насосу 7000

В **поставляемых** насосах вращающиеся ножи установлены на **неглубокое всасывание** (1 мм).

→ Для нормального режима работы нужно повернуть ножи на 180° на 5 мм.

Насос поднимается на 5 мм.

→ Перед вводом в действие освободить напорную линию.

Термический защитный выключатель

При перегрузке насоса срабатывает встроенный тепловой выключатель мотора. После достаточного охлаждения электромотор снова включается автоматически (см. раздел 6. УСТРАНЕНИЕ НЕИСПРАВНОСТЕЙ).

Автоматическое устройство вывода воздуха [Рис. S1]

Устройство вывода воздуха удаляет воздушную пробку, которая может появиться в насосе.

Если насос погружен только наполовину, из вентиляционных отверстий ④ может выйти вода.

Это не указывает на дефект насоса, а служит автоматическому удалению воздуха.

ОПАСНО! Это изделие создает во время работы электромагнитное поле. В определенных обстоятельствах это поле может повлиять на функционирование активных или пассивных медицинских имплантатов. Во избежание опасности возникновения ситуаций, которые могут привести к тяжелым или смертельным травмам, лица, пользующиеся медицинскими имплантатами, перед использованием этого изделия должны проконсультироваться со своим врачом и изготовителем имплантата.

ОПАСНО! Мелкие детали могут быть легко проглочены. Маленькие дети могут задохнуться, надев на голову полиэтиленовый пакет. Во время монтажа не подпускайте близко маленьких детей.

2. ВВОД В ДЕЙСТВИЕ

Диаметр шланга	13 mm (1/2") 16 mm (5/8") 19 mm (3/4")	25 mm (1")	38 mm (1 1/2")
Присоединение шланга к универсальному вводу ⑦ [Рис. I1]	[Рис. I2]	[Рис. I3]	[Рис. I4]
Присоединение шланга	Отделить верхний ниппель по ②.	Не отсоединять ниппель.	Отсоединить оба верхних ниппеля по ⑥.

Для шлангов 13 – 19 мм нужны следующие наборы для подключения:

13 mm (1/2"): набор для насосов GARDENA	арт. 1750
16 mm (5/8"): наконечник для крана GARDENA	арт. 18202 и арт. 18216
19 mm (3/4"): наконечник для шланга GARDENA	арт. 1752

Оптимальная производительность насоса достигается при использовании шланга 38 мм (1 1/2").

Присоединение шланга [Рис. I5]:

Универсальный ввод ⑦ позволяет присоединить все шланги из таблицы выше.

1. Удалить ненужный ниппель универсального ввода ⑦ соответственно шланговому соединению.
2. Ввернуть универсальный ввод ⑦ в насос.

3. Соединить шланг с универсальным вводом ⑦.

Мы рекомендуем закрепить шланги 38 мм (1 1/2") и 25 мм (1") дополнительно, при помощи шланговых хомутов фирмы GARDENA, арт. 7192 (для 25 мм) и арт. 7193 (для 38 мм).

Только для погружного насоса 7000:

для неглубокой откачки рекомендуется использовать шланги 13 мм (1/2") или 16 мм (5/8").

Только для шланга 13 мм (1/2"):

чтобы после откачки содержимое напорного шланга не выливалось назад через насос, можно оснастить универсальный ввод ⑦ регулирующим клапаном GARDENA, арт. 977, который Вы можете приобрести через Вашего торгового партнера фирмы GARDENA.

3. РАБОТА С ИНСТРУМЕНТОМ

Автоматический режим работы [Рис. O1]:

Если уровень воды превышает высоту включения насоса, то поплавковый выключатель ⑤ включает насос, и вода откачивается.

Как только вода опустится ниже уровня выключения, поплавковый выключатель ⑤ автоматически отключает насос.

1. Устойчиво расположить насос в воде,

– или –

закрепить насос при помощи троса, привязанного к ручке ② насоса через отверстие в ней, и опустить его в колодец или шахту.

Поплавковый выключатель ⑤ при автоматическом режиме работы должен свободно двигаться.

2. Вставить сетевую вилку кабеля питания ① в розетку электросети.

Установка уровней включения и отключения:

Максимальный уровень включения и минимальный уровень отключения (см. раздел 7. ТЕХНИЧЕСКИЕ ДАННЫЕ) можно подстроить.

→ Вставить кабель поплавкового выключателя ⑤ в одно из отверстий арретира ③.

Длина кабеля не должна быть слишком большой или малой, чтобы обеспечивалось отключение поплавкового выключателя.

- Чем выше выбранное отверстие арретира ③ выключателя тем выше уровень включения и отключения.
- Чем короче кабель между поплавковым выключателем ⑤ и арретиром ③ выключателя, тем ниже уровень включения и выше уровень отключения.

Минимальная длина кабеля между поплавковым выключателем ⑤ и его арретиром ③ должна быть не менее 10 см.

Ручной режим работы [Рис. O2]:

Насос работает постоянно, потому что поплавковый выключатель перемкнут.

1. Вставить поплавковый выключатель ⑤ в арретир выключателя ③ (кабелем вниз).
2. Устойчиво поместить насос в воде,

– или –

закрепить насос при помощи привязанного к ручке ② насоса, через отверстие в ней, троса, и опустить его в колодец или шахту.

3. Вставить сетевую вилку кабеля питания ① в розетку электросети.

Остаточный уровень воды достигается только в ручном режиме, поскольку в автоматическом режиме поплавковый выключатель отключает насос раньше.

**Только для погружного насоса 7000:
неглубокая откачка/нормальная работа [Рис. ОЗ]**

Неглубокая откачка [Рис. О4]:

→ Повернуть 3 поворотные ножки ⑧ на 180° до **1 мм**.

Нормальная работа [Рис. О5]:

→ Повернуть 3 поворотные ножки ⑧ на 180° до **5 мм**.

Остаточный уровень воды, примерно 1 мм, достигается только при неглубокой откачке в ручном режиме. При уровне воды ниже 25 мм полная откачка ускорится, если насос 2 – 3 раза выключить и снова включить. При уровне воды ниже 3,5 см насос следует перед использованием заполнить водой через универсальный ввод ⑦.

4. ХРАНЕНИЕ

Завершение работы:



→ При опасности замерзания хранить насос в защищенном от мороза месте.

Утилизация:

(согласно RL2012/19/EU)

Не допускается выбрасывать изделие с обычным бытовым мусором. Его необходимо утилизировать в соответствии с действующими местными предписаниями по защите окружающей среды.



ВАЖНО!

Утилизируйте изделие через местный пункт приемки вторсырья.

5. ТЕХНИЧЕСКОЕ ОБСЛУЖИВАНИЕ

Насосы сточных вод фирмы GARDENA длительно работают без техобслуживания.

Промывка насоса:

После откачки хлорированной воды из плавательного бассейна, или других оставляющих осадки жидкостей, насос нужно промыть чистой водой.

**Очистка ножки откачки и рабочего колеса
[Рис. M1/M2]:**

Эти виды обслуживания не приводят к потере гарантии!



ОПАСНО! Поражение электротоком!

Имеется опасность травмирования электрическим током.

→ Перед очисткой ножки откачки и рабочего колеса отключить насос от сети.

1. Только для насоса 7000:

вывернуть винт с крестовым шлицем ⑪ и снять крышку ⑩ с ножки отсоса ⑥.

2. Вывернуть 6 болтов с крестовым шлицем ⑫ (насос для сточных вод 7500: 4 болта) и снять ножку отсоса ⑥ с насоса.

3. Очистить ножку откачки ⑥ и рабочее колесо ④.

4. Вставить ножку откачки ⑥ назад и завернуть 6 болтов ⑫ с крестовым шлицем.

5. Только для насоса 7000:

вставить крышку ⑩ в ножку откачки ⑥ и завернуть болт с крестовым шлицем ⑪.

СОВЕТ для насоса 7000:

часто достаточно только снять крышку ⑩ ножки откачки и промыть крышку ⑩ и ножку ⑥.

Поврежденное рабочее колесо ④ из соображений безопасности разрешается заменять только в сервисе фирмы GARDENA.

6. УСТРАНЕНИЕ НЕИСПРАВНОСТЕЙ

Проблема	Возможная причина	Устранение
Насос работает, но не качает	Из закрытого трубопровода не может выйти воздух.	→ Открыть напорную линию (напр., выправить перегиб шланга).
	Воздушная пробка в ножке отсоса.	→ Подождать не более 60 секунд, пока насос самостоятельно не удалит воздух через вентиляционный клапан. При необходимости отключить и снова включить насос.

Проблема	Возможная причина	Устранение
Насос работает, но не качает	Заблокировано рабочее колесо.	→ Отключить сетевой штекер и очистить рабочее колесо (см. раздел 5. ТЕХНИЧЕСКОЕ ОБСЛУЖИВАНИЕ).
	Уровень воды при вводе в действие ниже минимальной отметки.	→ Погрузить насос глубже.
Насос не запускается или внезапно останавливается	Термовыключатель отключил насос из-за перегрева.	→ Отключить сетевой штекер и очистить рабочее колесо (см. раздел 5. ТЕХНИЧЕСКОЕ ОБСЛУЖИВАНИЕ). Не превышать максимальную температуру среды (35 °C).
	Нарушено электроснабжение.	→ Проверить предохранители и электрические соединения.
	В ножке откачки застряли загрязнения.	→ Отключить сетевой штекер и очистить ножку откачки (см. раздел 5. ТЕХНИЧЕСКОЕ ОБСЛУЖИВАНИЕ).
Насос работает, но производительность внезапно падает	Засорена ножка откачки.	→ Отключить сетевой штекер и очистить ножку откачки (см. раздел 5. ТЕХНИЧЕСКОЕ ОБСЛУЖИВАНИЕ).
Только для погружного насоса 7000: насос не достигает остаточной глубины воды 1 мм при неглубокой откачке	Отсутствует крышка ножки откачки.	→ Отключить сетевой штекер и установить крышку ножки откачки (см. раздел 5. ТЕХНИЧЕСКОЕ ОБСЛУЖИВАНИЕ).



УКАЗАНИЕ: В случае других неисправностей, пожалуйста, обращайтесь в свой GARDENA сервисный центр. Ремонт разрешается производить только в GARDENA сервисных центрах, а также у дилеров, авторизованных в GARDENA.

7. ТЕХНИЧЕСКИЕ ДАННЫЕ

	Величина	Погружной насос Значение 7000 (арт. 1780)	Насос для грязной воды Значение 7500 (арт. 1795)
Номинальная мощность	Вт	250	340
Максимальная подача	л/час	7.000	7.500
Мах. давление	бар	0,6	0,6
Мах. высота подачи	м	6	6
Мах. глубина погружения	м	7	7
Остаточный уровень воды	мм	1	30
Сточные воды с максимальным размером частиц	мм	5	25
Кабель подключения	м	10 H05RN-F	10 H05RN-F
Подключение к насосу		Универсальное (G 1 ¼ M)/универсальный ниппель	
Минимальный уровень воды при вводе в действие	мм	35	55
Масса без кабеля (примерно)	кг	4,3	4,3


	Величина	Погружной насос Значение 7000 (арт. 1780)	Насос для грязной воды Значение 7500 (арт. 1795)
Мак. температура воды	°C	35	35
Напряжение сети/Частота сети	В / Гц	230 / 50	230 / 50
Min./max. уровень включения	мм	180 / 680	200 / 690
Min./max. уровень отключения	мм	70 / 140	65 / 150
Уровень звуковой мощности L_{WA}¹⁾	дБ(A)	48	55

Метод измерения согласно: ¹⁾ EN 60335-1

Уровни включения и отключения:

Уровни включения и отключения имеют погрешность.

Только для погружного насоса 7000:

остаточный уровень воды (неглубокая откачка примерно до 1 мм) достигается только в ручном режиме работы при повернутых до 1 мм поворотных ножках  (см. раздел 3. РАБОТА С ИНСТРУМЕНТОМ).

8. СЕРВИС/ГАРАНТИЯ

Сервисное обслуживание:

Пожалуйста, обратитесь по адресу, приведенному на обратной стороне.

Гарантия:

В случае гарантийной рекламации с вас не взимается плата за предоставленные услуги.

Компания GARDENA Manufacturing GmbH предоставляет двухлетнюю гарантию на данное изделие (действует с даты приобретения изделия). Данная гарантия распространяется на все значительные неисправности изделия, которые являются очевидным дефектом производства или материала. Гарантия подразумевает предоставление полностью функционирующего изделия на замену или ремонт неисправного изделия, отправленного нам бесплатно; мы оставляем за собой право выбирать один из двух вариантов по своему усмотрению. Данная услуга предоставляется при соблюдении следующих условий:

- Изделие использовалось по назначению в соответствии с рекомендациями в руководстве по эксплуатации.
- Отсутствие попыток со стороны покупателя или третьего лица выполнить ремонт изделия.

Данная гарантия от производителя не затрагивает гарантийных обязательств дилера/поставщика.

При возникновении проблем с данным изделием обратитесь в наш отдел сервисного обслуживания или отправьте неисправное изделие вместе с кратким описанием неисправности в компанию GARDENA Manufacturing GmbH, покрыв все расходы на пересылку и в обязательном порядке соблюдая соответствующие рекомендации по упаковке и отправке почтой. Гарантийная рекламация должна сопровождаться копией документа, подтверждающего факт покупки.

Изнашиваемые детали:

Изношенные детали турбины и опоры насоса не подлежат гарантийному ремонту.

Инструкции производителя для Российской Федерации

Изготовитель: GARDENA Germany AB,
PO Box 7454, S-103 92 Stockholm, Sweden
Страна изготовления указана на товаре.

Официальный импортер на территорию России:

ООО «Хускварна»,
141400, Московская область, г. Химки,
ул. Ленинградская, владение 39, строение 6,
помещение № OB02_04

Серийный номер: **1711 K** указан на заводская табличке

17*	11	K
Год выпуска	Дата месяца выпуска	11-й серии (индекс производства)

* Последние две цифры года выпуска 2017 (третий и четвертый знак).

Pumpen-Kennlinien

Performance characteristics

Courbes de performance

Prestatiegrafiek

Kapacitetskurva

Ydelses karakteristika

Pumpun ominaiskäyrä

Pumpekarakteristikk

Curva di rendimento

Curva caracteristica de la bomba

Características de performance

Charakterystyka pompy

Szivattyú-jelleggörbe

Charakteristika čerpadla

Charakteristiky čerpadla

Χαράκτηριστικό διάγραμμα

Характеристика насоса

Karakteristika črpalke

Obilježja pumpe

Karakteristika pumpe

Крива характеристики насоса

Caracteristică pompă

Pompa karakter eğrisi

Помпена характеристика

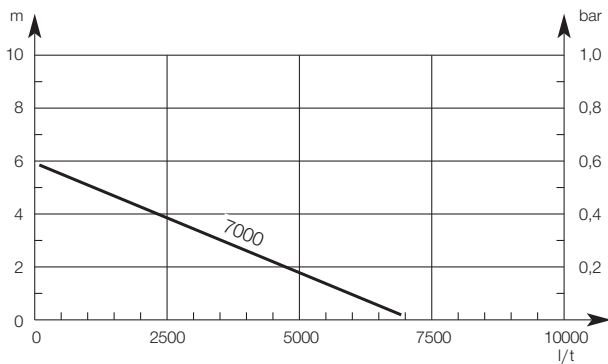
Fuqia e pompës

Pumba karakteristik

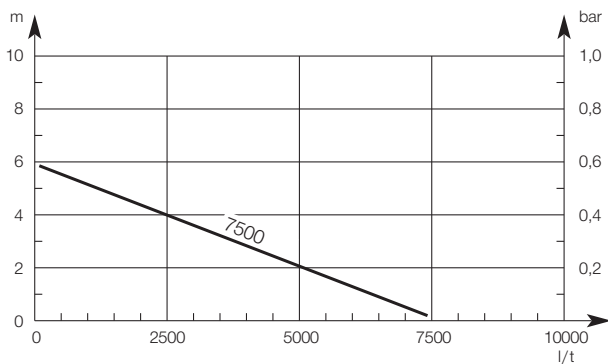
Siurblio charakteristinė kreivė

Σύμφωνα raksturlīkne

7000 Art. 1780



7500 Art. 1795



DE Produkthaftung

Wir weisen ausdrücklich darauf hin, dass wir in Übereinstimmung mit dem Produkthaftungsgesetz nicht für Schäden haften, die durch unsere Produkte entstehen, wenn diese unsachgemäß und nicht durch einen von uns autorisierten Servicepartner repariert wurden oder wenn keine Original GARDENA Teile oder von uns zugelassene Teile verwendet wurden.

EN Product liability

In accordance with the German Product Liability Act, we hereby expressly declare that we accept no liability for damage incurred from our products where said products have not been properly repaired by a GARDENA-approved service partner or where original GARDENA parts or parts authorised by GARDENA were not used.

FR Responsabilité

Conformément à la loi relative à la responsabilité du fait des produits défectueux, nous déclarons expressément par la présente que nous déclinons toute responsabilité pour les dommages résultant de nos produits, si lesdits produits n'ont pas été correctement réparés par un partenaire d'entretien agréé GARDENA ou si des pièces d'origine GARDENA ou des pièces agréées GARDENA n'ont pas été utilisées.

NL Productaansprakelijkheid

Conform de Duitse wet inzake productaansprakelijkheid verklaren wij hierbij uitdrukkelijk dat wij geen aansprakelijkheid aanvaarden voor schade ontstaan uit onze producten waarbij deze producten niet zijn gerepareerd door een GARDENA-erkende servicepartner of waarbij geen originele GARDENA-onderdelen of onderdelen die door GARDENA zijn goedgekeurd zijn gebruikt.

SV Produktsvar

I enlighet med tyska produktansvarslagar förklarar vi härmed uttryckligen att vi inte åtar oss något ansvar för skador som orsakas av våra produkter där produkterna inte har genomgått korrekt reparation från en GARDENA-godkänd servicepartner eller där originaldelar från GARDENA eller delar godkända av GARDENA inte använts.

DA Produktsvar

I overensstemmelse med den tyske produktansvarslov erklærer vi hermed udtrykkeligt, at vi ikke påtager os noget ansvar for skader på vores produkter, hvis de pågældende produkter ikke er blevet repareret korrekt af en GARDENA-godkendt servicepartner, eller hvor der ikke er brugt originale GARDENA-reservedele eller godkendte reservedele fra GARDENA.

FI Tuotevastuu

Saksan tuotevastuulain mukaisesti emme ole vastuussa laitteiden vaurioista, jos korjauksia ei ole tehnyt GARDENAn hyväksymä huoltoliike tai jos niiden syynä on muiden kuin alkuperäisten GARDENA-varaosien tai GARDENAn hyväksymien varaosien käyttö.

IT Responsabilità del prodotto

In conformità con la Legge tedesca sulla responsabilità del prodotto, con la presente dichiariamo espressamente che decliniamo qualsiasi responsabilità per danni causati dai nostri prodotti qualora non siano stati correttamente riparati presso un partner di assistenza approvato GARDENA o laddove non siano stati utilizzati ricambi originali o autorizzati GARDENA.

ES Responsabilidad sobre el producto

De acuerdo con la Ley de responsabilidad sobre productos alemana, por la presente declaramos expresamente que no aceptamos ningún tipo de responsabilidad por los daños ocasionados por nuestros productos si dichos productos no han sido reparados por un socio de mantenimiento aprobado por GARDENA o si no se han utilizado piezas originales GARDENA o piezas autorizadas por GARDENA.

PT Responsabilidade pelo produto

De acordo com a lei alemã de responsabilidade pelo produto, declaramos que não nos responsabilizamos por danos causados pelos nossos produtos, caso os tais produtos não tenham sido devidamente reparados por um parceiro de assistência GARDENA aprovado ou se não tiverem sido utilizadas peças GARDENA originais ou peças autorizadas pela GARDENA.

PL Odpowiedzialność za produkt

Zgodnie z niemiecką ustawą o odpowiedzialności za produkt, niniejszym wyraźnie oświadczamy, że nie ponosimy żadnej odpowiedzialności za szkody poniesione na skutek użytkowania naszych produktów, w przypadku gdy naprawa tych produktów nie była odpowiednio przeprowadzana przez zatwierdzonego przez firmę GARDENA partnera serwisowego lub nie stosowano oryginalnych części GARDENA albo części autoryzowanych przez tę firmę.

HU Termékszavatosság

A németországi termékszavatossági törvénnyel összhangban ezzel nyomatékosan kijelentjük, hogy nem vállalunk felelősséget a termékeinkben keletkezett olyan károkért, amelyek valamely GARDENA által jóváhagyott szervizpartner által nem megfelelően végzett javításból adódtak, vagy amely során nem eredeti GARDENA alkatrészeket vagy a GARDENA által jóváhagyott alkatrészeket használtak fel.

CS Odpovědnost za výrobek

V souladu s německým zákonem o odpovědnosti za výrobek tímto výslovně prohlašujeme, že nepřijímáme žádnou odpovědnost za poškození vzniklá na našich výrobcích, kdy zmíněné výrobky nebyly řádně opraveny schváleným servisním partnerem GARDENA nebo kdy nebyly použity originální náhradní díly GARDENA nebo náhradní díly autorizované společností GARDENA.

SK Zodpovednosť za produkt

V súlade s nemeckými právnymi predpismi upravujúcimi zodpovednosť za výrobok týmto výslovne prehlasujeme, že nenesieme žiadnu zodpovednosť za škody spôsobené našimi výrobkami, v prípade ktorých neboli náležité opravy vykonané servisným partnerom schváleným spoločnosťou GARDENA alebo neboli použité diely spoločnosti GARDENA alebo diely schválené spoločnosťou GARDENA.

EL Ευθύνη προϊόντος

Σύμφωνα με τον γερμανικό νόμο περί Ευθύνης για τα Προϊόντα, με το παρόν δηλώνουμε ρητώς ότι δεν αποδεχόμαστε καμία ευθύνη για τυχόν ζημιές που προκύπτουν από τα προϊόντα μας εάν αυτά δεν έχουν επισκευαστεί σωστά από κάποιον εγκεκριμένο συνεργάτη επισκευών της GARDENA ή εάν δεν έχουν χρησιμοποιηθεί αυθεντικά εξαρτήματα GARDENA ή εξαρτήματα εγκεκριμένα από την GARDENA.

SL Odgovornost proizvajalca

V skladu z nemškimi zakoni o odgovornosti za izdelke, izrecno izjavljajo, da ne sprejemamo nobene odgovornosti za škodo, ki jo povzročijo naši izdelki, če teh niso ustrezno popravili GARDENINI odobreni servisni partnerji ali pri tem niso bili uporabljeni originalni GARDENINI nadomestni deli ali GARDENINIMI homologiranimi nadomestnimi deli.

HR Pouzdanost proizvoda

Sukladno njemačkom zakonu o pouzdanosti proizvoda, ovime izričito izjavljujemo kako ne prihvaćamo nikakvu odgovornost za oštećenja na našim proizvodima nastala uslijed neispravnog popravka od strane servisnog partnera kojeg odobrava GARDENA ili uslijed nekorištenja originalnih GARDENA dijelova ili dijelova koje odobrava GARDENA.

RO Răspunderea pentru produs

În conformitate cu Legea germană privind răspunderea pentru produs, declarăm în mod expres prin prezentul document că nu acceptăm nicio răspundere pentru defecțiunile suferite de produsele noastre atunci când acestea nu au fost reparate în mod corect de un atelier de service partener, aprobat de GARDENA, sau când nu au fost utilizate piese GARDENA originale sau piese autorizate de GARDENA.

BG Отговорност за вреди, причинени от стоки

Съгласно германския Закон за отговорността за вреди, причинени от стоки, с настоящото изрично декларираме, че не носим отговорност за щети, причинени от нашите продукти, ако те не са били правилно ремонтирани от одобрен от GARDENA сервиз или ако не са използвани оригинални части на GARDENA или части, одобрени от GARDENA.

ET Tootevastutus

Vastavalt Saksamaa tootevastutusseadusele deklareerime kaesolevaga selgesõnaliselt, et me ei kannu mingisugust vastutust meie toodetest tingitud kahjude eest, kui need tooted ei ole korrektselt parandatud GARDENA heakskiidetud hoolduspartneri poolt või kui parandamisel ei ole kasutatud GARDENA originaalosi või GARDENA volitatud osi.

LT Gaminio patikimumas

Mes aiškiai pareiškiame, kad, atsižvelgiant į Vokietijos gaminių patikimumo įstatymą, neprisiimame atsakomybės dėl bet kokios žalos, patirtos dėl mūsų gaminių, jeigu jie buvo netinkamai taisomi arba jų dalys buvo pakeistos neoriginaliomis GARDENA dalimis ar nepatvirtintomis dalimis, arba jeigu remonto darbai buvo atliekami ne GARDENA techninės priežiūros centro specialistų.

LV Atbildība par produkcijas kvalitāti

Saskaņā ar Vācijas likumu par atbildību par produkcijas kvalitāti ar šo mēs paziņojam, ka neuzņemamies atbildību par bojājumiem, kas radušies, lietojot mūsu izstrādājumus, kuru remontu nav veicis uzņēmuma GARDENA apstiprināts apkopes partneris vai kuru remontam netika izmantotas oriģinālās GARDENA detaļas vai detaļas, kuru lietošanu apstiprinājis uzņēmums GARDENA.

<p>DE EU-Konformitätserklärung Der Unterzeichner, GARDENA Germany AB, PO Box 7454, S-103 92 Stockholm, Schweden, bescheinigt hiermit, dass die nachstehend aufgeführten Geräte bei Verlassen des Werks die harmonisierten EU-Leitlinien, EU-Normen für Sicherheit und besondere Normen erfüllen. Dieses Zertifikat verliert seine Gültigkeit, wenn die Geräte ohne unsere Genehmigung verändert werden.</p>	<p>HU EK megfeleléségi nyilatkozat Alulírott GARDENA Germany AB, PO Box 7454, S-103 92 Stockholm, Svédország ezzel tanúsítja, hogy az alábbiakban leírt egységek a gyár elhagyásakor megfeleltek a harmonizált uniós előírásoknak és biztonság és termékspecifikus szabványoknak. Ez a tanúsítvány érvényét veszti, ha az egységeket jóváhagyásunk nélkül átalakítják.</p>
<p>EN EC Declaration of Conformity The undersigned, GARDENA Germany AB, PO Box 7454, S-103 92 Stockholm, Sweden, hereby certifies that, when leaving our factory, the units indicated below are in accordance with the harmonised EU guidelines, EU standards of safety and product specific standards. This certificate becomes void if the units are modified without our approval.</p>	<p>CS Prohlášení o shodě ES Níže uvedená společnost GARDENA Germany AB, PO Box 7454, S-103 92 Stockholm, Švédsko, tímto potvrzuje, že při opuštění naší továrny jsou jednotky uvedené níže v souladu s harmonizačními pokyny EU, standardy EU ohledně bezpečnosti a specifickými produkty standardy. Tento certifikát ztrácí platnost, pokud dojde k úpravě jednotek bez našeho schválení.</p>
<p>FR Déclaration de conformité CE Le constructeur, soussigné : GARDENA Germany AB, PO Box 7454, S-103 92 Stockholm, Suède, déclare qu'à la sortie de ses usines le matériel neuf désigné ci-dessous était conforme aux prescriptions des directives européennes énoncées ci-après et conforme aux règles de sécurité et autres règles qui lui sont applicables dans le cadre de l'Union européenne. Toute modification apportée à cet appareil sans notre accord annule la validité de ce certificat.</p>	<p>SK EÚ vyhlásenie o zhode Dolu podpísaná spoločnosť GARDENA Germany AB, PO Box 7454, S-103 92 Stockholm, Švédsko týmto osvedčuje, že nižšie uvedené jednotky boli v súlade s harmonizačnými usmerneniami EÚ, normami EÚ v oblasti bezpečnosti a špecifickými normami týkajúcimi sa produktu v čase opustenia výrobného závodu. Toto osvedčenie stráca platnosť, ak boli jednotky zmenené bez nášho súhlasu.</p>
<p>NL EG-conformiteitsverklaring De ondergetekende, GARDENA Germany AB, PO Box 7454, S-103 92 Stockholm, Zweden, verklaart hierbij dat de producten die hieronder staan vermeld, wanneer ze onze fabriek verlaten, in overeenstemming zijn met de geharmoniseerde Europese richtlijnen, EU-normen voor veiligheid en productspecifieke normen. Dit certificaat vervalt als de producten worden aangepast zonder onze toestemming.</p>	<p>EL Δήλωση Συμμόρφωσης EK Η υπογεγραμμένη εταιρεία, GARDENA Germany AB, PO Box 7454, S-103 92 Stockholm, Σουηδία, πιστοποιεί ότι, κατά την έξοδο από το εργοστάσιο, οι μονάδες που αναφέρονται παρακάτω συμμορφώνονται με τις εναρμονισμένες οδηγίες ΕΕ, τα πρότυπα ασφαλείας της ΕΕ και τα συγκεκριμένα πρότυπα προϊόντων. Αυτό το πιστοποιητικό καθίσταται άκυρο εάν οι μονάδες έχουν τροποποιηθεί χωρίς την έγκρισή μας.</p>
<p>SV EG-försäkran om överensstämmelse Undertecknad firma GARDENA Germany AB, PO Box 7454, S-103 92 Stockholm, Sverige, intygar härmed att nedan nämnda produkter, när de lämnar vår fabrik, överensstämmer med EU:s riktlinjer, EU:s säkerhetsstandarder och produktspecifika standarder. Detta intyg skall ogiltigförklaras om produkten ändras utan vårt godkännande.</p>	<p>SL Izjava ES o skladnosti Spodaj podpisana, GARDENA Germany AB, PO Box 7454, S-103 92 Stockholm, Švedska, s to izjavo potrjuje, da je bila spodaj navedena enota ob izhodu iz tovarne skladna z usklajenimi smernicami EU, standardi EU za varnost in standardi, specifičnimi za izdelek. Izjava postane neveljavna v primeru neodobrene spremembe enote.</p>
<p>DA EU-overensstemmelseserklæring Undertegnede, GARDENA Germany AB, PO Box 7454, S-103 92 Stockholm, Sverige erklærer hermed, at nedenfor anførte enheder er i overensstemmelse med de harmoniserede EU-retningslinjer, EU-standarder for sikkerhed og produktspecifikke standarder, når de forlader fabrikken. Denne erklæring ugyldiggøres, hvis enhederne ændres uden vores godkendelse.</p>	<p>HR Izjava o usklađenosti EZ Níže potpisana GARDENA Germany AB, PO Box 7454, S-103 92 Stockholm, Švedska, ovime potvrđuje kako su u nastavku navedene jedinice prilikom napuštanja tvornice bile u skladu s usklađenim smjernicama EU, EU sigurnosnim standardima i standardima specifičnima za proizvod. Ova certifikacija poništava se ako se jedinice izmjenjuju bez odobrenja.</p>
<p>FI EY-vaatimustenmukaisuusvakuutus GARDENA Germany AB, PO Box 7454, S-103 92 Stockholm, Ruotsi, vakuuttaa täten, että alla mainitut laitteet ovat tehtaalta lähtessään yhdenmukaistettujen EU-sääntösten, EU:n turvastandardien ja tuotekohtaisten standardien mukaisia. Tämä vakuutus mitätöityy, jos laitteita muutetaan ilman hyväksyntäämme.</p>	<p>RO Declaratie de conformitate CE Subscrisa, GARDENA Germany AB, PO Box 7454, S-103 92 Stockholm, Suedia, certifică prin prezenta că, la momentul ieşirii din fabrica noastră, unităţile indicate mai jos sunt în conformitate cu directivele UE armonizate, cu standardele UE de siguranţă şi cu standardele specifice ale produsului. Prezentul certificat devine nul dacă unităţile sunt modificate fără aprobarea noastră.</p>
<p>IT Dichiarazione di conformità CE La sottoscritta GARDENA Germany AB, PO Box 7454, S-103 92 Stockholm, Svezia, certifica che il prodotto qui di seguito indicato, nei modelli da noi commercializzati, è conforme alle direttive armonizzate UE nonché agli standard di sicurezza UE e agli standard specifici di prodotto. Qualunque modifica apportata al prodotto senza nostra specifica autorizzazione invalida la presente dichiarazione.</p>	<p>BG Декларация за съответствие на ЕО С настоящото долноподписаната, GARDENA Germany AB, PO Box 7454, S-103 92 Stockholm, Швеция, удостоверява, че при напускане на фабриката модулите, посочени по-долу, са в съответствие с хармонизираните директиви на ЕС, стандартите на ЕС за безопасност и специфичните за продукта стандарти. Този сертификат става невалиден, ако модулите са променени без наше одобрение.</p>
<p>ES Declaración de conformidad CE El abajo firmante, GARDENA Germany AB, PO Box 7454, S-103 92 Stockholm, Suecia, certifica por la presente que, cuando salen de la fábrica, las unidades indicadas a continuación cumplen las normas de armonización de la UE, las normas de la UE sobre seguridad y las normas específicas del producto. Este certificado quedará sin efecto si se modifican las unidades sin nuestra autorización.</p>	<p>ET EÜ vastavusdeklaratsioon Allakirjutatu GARDENA Germany AB, PO Box 7454, S-103 92 Stockholm, Rootsi, kinnitab käesolevaga, et tehases väljumisel vastavad allpool nimetatud seadmed harmoneeritud EL-i suunistele, EL-i ohutusstandarditele ja tootele eriomaste standarditele. See vastavuskinnitus kaotab kehtivuse, kui seadet muudetakse ilma meie heakskiiduta.</p>
<p>PT Declaração de conformidade CE O abaixo-assinado, GARDENA Germany AB, PO Box 7454, S-103 92 Stockholm, Suécia, certifica por este meio que, ao sair da nossa fábrica, as unidades indicadas acima estão em conformidade com as diretrizes uniformizadas da UE, os padrões de segurança da UE e os padrões específicos do produto. Este certificado deixa de ser válido se as unidades forem modificadas sem a nossa aprovação.</p>	<p>LT EB atitikties deklaracija GARDENA Germany AB, PO Box 7454, S-103 92 Stockholm, Sweden, garantuoja, kad šis gamyklos siūniams toliau nurodyti įrenginiai atitinka suderintus EB reikalavimus, EB saugos ir konkrečius gaminto standartus. Pakeitus gaminį be mūsų patvirtinimo, nutraukiamas šio sertifikato galiojimas.</p>
<p>PL Deklaracja zgodności WE Niżej podpisany przedstawiciel firmy GARDENA Germany AB, PO Box 7454, S-103 92 Stockholm, Szwecja, niniejszym oświadcza, że podane poniżej wyroby opuszczające fabrykę są zgodne ze harmonizowanymi normami UE oraz z obowiązującymi w UE przepisami bezpieczeństwa i normami dotyczącymi danego produktu. Modyfikacja wyrobów bez naszej zgody powoduje unieważnienie niniejszego certyfikatu.</p>	<p>LV EK atbilstības deklarācija Uzņēmums GARDENA Germany AB, PO Box 7454, S-103 92 Stockholm, Zviedrija, ir parakstu apliecinā, ka tālāk minētās vienības, pamatot rūpniec, atbilst saskaņotajām ES vadlīnijām, ES drošības standartiem un izstrādājumu specifiskajiem standartiem. Šis sertifikāts tiek anulēts, ja šīs vienības tiek modificētas bez musu apstiprinājuma.</p>

Deutschland / Germany

GARDENA
Manufacturing GmbH
Central Service
Hans-Lorenser-Straße 40
D-89079 Ulm
Produktfragen:
(+49) 731 490-123
Reparaturen:
(+49) 731 490-290
service@gardena.com

Albania

COBALT Sh.p.k.
Rr. Siri Kodra
1000 Tirana

Argentina

Husqvarna Argentina S.A.
Av.del Libertador 5954 –
Piso 11 – Torre B
(C1428ARP) Buenos Aires
Phone: (+54) 11 5194 5000
info.gardena@
ar.husqvarna.com

Armenia

Garden Land Ltd.
61 Tigran Mets
0005 Yerevan

Australia

Husqvarna Australia Pty. Ltd.
Locked Bag 5
Central Coast BC
NSW 2252
Phone: (+61) (0) 2 4352 7400
customer.service@
husqvarna.com.au

Austria / Österreich

Husqvarna Austria GmbH
Industriezeile 36
4010 Linz
Tel.: (+43) 732 77 01 01-485
service.gardena@
husqvarnagroup.com

Azerbaijan

Firm Progress
a. Aliyev Str. 26A
1052 Baku

Belgium

Husqvarna België nv/sa
Gardena Division
Rue Egide Van Ophem 111
1180 Uccle / Ukkel
Tel.: (+32) 2 720 92 12
info@gardena.be

Bosnia / Herzegovina

SILK TRADE d.o.o.
Industrijska zona Bukva bb
74260 Tešanj

Brazil

Husqvarna do Brasil Ltda
Av. Francisco Matarazzo,
1400 – 19º andar
São Paulo – SP
CEP: 05001-903
Tel: 0800-112252
marketing.br.husqvarna@
husqvarna.com.br

Bulgaria

AGROLAND България АД
бул. 8 Декември, №13
Офис 5
1700 Студентски град
София
Тел.: (+359) 2466 69 10
info@agroland.eu

Canada / USA

GARDENA Canada Ltd.
100 Summerlea Road
Brampton, Ontario L6T 4X3
Phone: (+1) 905 792 93 30
info@gardenacanada.com

Chile

Maquinarias Agroforestales
Ltda. (Maga Ltda.)
Santiago, Chile
Avda. Chesterton
8355 comuna Las Condes
Phone: (+56) 2 202 4417
Dalton@мага.cl
Zipcode: 7560330

China

Husqvarna (Shanghai)
Management Co., Ltd.
富世华 (上海) 管理有限公司
3F, Beng Square B,
No207, Song Hong Rd.,
Chang Ning District,
Shanghai, PRC. 200335
上海市长宁区沁虹路207号明
基广场B座3楼, 邮编: 200335

Colombia

Husqvarna Colombia S.A.
Calle 18 No. 68 D-31, zona
Industrial de Montevideo
Bogotá, Cundinamarca
Tel. 571 2922700 ext. 105
jairo.salazar@
husqvarna.com.co

Costa Rica

Compania Exim
Euroiberomericana S.A.
Los Colegios, Moravia,
200 metros al Sur del Colegio
Saint Francis – San José
Phone: (+506) 297 68 83
exim_euro@racsa.co.cr

Croatia

Husqvarna Austria GmbH
Industriezeile 36
4010 Linz
Tel.: (+43) 732 77 01 01-485
service.gardena@
husqvarnagroup.com

Cyprus

Med Marketing
17 Digeni Akrita Ave
P.O. Box 27017
1641 Nicosia

Czech Republic

Husqvarna Česko s.r.o.
Türkova 2319/5b
149 00 Praha 4 – Chodov
Bezplatná infolinka:
800 100 425
servis@cz.husqvarna.com

Denmark

GARDENA DANMARK
Lejrevj 19, st.
3500 Værløse
Tlf.: (+45) 70264770
husqvarna@husqvarna.dk
www.gardena.com/dk

Dominican Republic

BOSQUESA, S.R.L
Carretera Santiago Licey
Km. 5 ½
Esquina Copal II.
Santiago
Dominican Republic
Phone: (+809) 736-0333
joserbosquesa@claro.net.do

Ecuador

Husqvarna Ecuador S.A.
Arujos E1-181 y 10 de
Agosto Quito, Pichincha
Tel. (+593) 22800739
francisco.jacom@
husqvarna.com.ec

Estonia

Husqvarna Eesti OÜ
Valdeku 132
EE-11216 Tallinn
info@gardena.ee

Finland

Oy Husqvarna Ab
Gardena Division
Lautatarhankatu 8 B / PL 3
00581 HELSINKI
www.gardena.fi

France

Husqvarna France
9/11 Allée des pierres mayettes
92635 Gennevilliers Cedex
France
http://www.gardena.com/fr
N° AZUR: 0 810 00 78 23
(Prix d'un appel local)

Georgia

Transporter LLC
8/157 Balashvili street
0159 Tbilisi, Georgia
Phone: (+995) 322 14 71 71

Great Britain

Husqvarna UK Ltd
Preston Road
Aycliffe Industrial Park
Newton Aycliffe
County Durham
DL5 6UP
info.gardena@
husqvarna.co.uk

Greece

Π. ΠΑΠΑΔΟΠΟΥΛΟΣ ΑΕΒΕ
Λεωφ. Αθηνών 92
Αθήνα
Τ.Κ. 104 42
Ελλάδα
Τηλ. (+30) 210 5193 100
info@papadopoulos.com.gr

Hungary

Husqvarna Magyarorszáგ Kft.
Ezred u. 1-3
1044 Budapest
Telefon: (+36) 1 251-4161
vevoszolgalat.husqvarna@
husqvarna.hu

Iceland

O. Johnson & Kaaber
Tunguhsali 1
110 Reykjavik
ojo@ojk.is

India

Husqvarna UK Ltd
Preston Road
Aycliffe Industrial Park
Newton Aycliffe
County Durham
DL5 6UP
info.gardena@
husqvarna.co.uk

Italy

Husqvarna Italia S.p.A.
Via Santa Vecchia 15
23868 VALMADRERA (LC)
Phone: (+39) 0341.203.111
assistenza.italia@
it.husqvarna.com

Japan

KAKUICHI Co. Ltd.
Sumitomo Realty &
Development Kojimachi
BLDG., 8F
5-1 Nibanncyo
Chiyoda-ku
Tokyo 102-0084
Phone: (+81) 33 264 4721
m_ishihara@kaku-ichi.co.jp

Kazakhstan

LAMED Ltd.
155/1, Tazhibayevoi Str.
050060 Almaty
IP Schmidt
Abyayevne 3B
110 005 Kostanay

Korea

Kyung Jin Trading CO.,LTD.
107-4, SunDuk Bld.,
YangJae-dong,
Seocho-gu,
Seoul, (zipcode: 137-891)
Phone: (+82) (0)2 574-6300

Kyrgyzstan

Alye Maki
Mo. Malodaya Guardir J 3
720014
Bishkek

Latvia

Husqvarna Latvija SIA
Ulbrokas 19A
LV-1021 Rīga
info@gardena.lv

Lithuania

UAB Husqvarna Lietuva
Ateities pl. 77C
LT-52104 Kaunas
info@gardena.lt

Luxembourg

Magasins Jules Neuberg
39, rue Jacques Stas
Luxembourg-Gasperich 2549
Case Postale No. 12
Luxembourg 2010
Phone: (+352) 40 14 01
api@neuberg.lu

Mexico

AFOSA
Av. Lopez Mateos Sur # 5019
Col. La Calma 45070
Zapopan, Jalisco
Mexico
Phone: (+52) 33 3818-3434
icorneje@afosa.com.mx

Moldova

Convel S.R.L.
2900 A Muncesti St.
2002 Chisinau

Netherlands

Husqvarna Nederland B.V.
GARDENA Division
Postbus 50131
1305 AC ALMERE
Phone: (+31) 36521 00 10
info@gardena.nl

Neth. Antilles

Jonka Enterprises N.V.
Sta. Rosa Weg 196
P.O. Box 8200
Curaçao
Phone: (+599) 9 767 66 55
pgm@jonka.com

New Zealand

Husqvarna New Zealand Ltd.
PO Box 76-437
Manukau City 2241
Phone: (+64) (0) 9 9202410
support.nz@husqvarna.co.nz

Norway

Husqvarna Norge AS
Gardena Division
Trøsklevveien 36
1708 Sarpsborg
info@gardena.no

Peru

Husqvarna Perú S.A.
Jr. Ramón Cárcamo 710
Lima 1
Tel: (+51) 1 3320400 ext.416
juan.remuzog@
husqvarna.com

Poland

Husqvarna
Poland Spółka z o.o.
ul. Wysockiego 15 b
03-371 Warszawa
Phone: (+48) 22 330 96 00
gardena@husqvarna.com.pl

Portugal

Husqvarna Portugal, SA
Lagoa - Albarraque
2635 - 595 Rio de Mouro
Tel.: (+351) 21 922 85 30
Fax: (+351) 21 922 85 36
info@gardena.pt

Romania

Madex International Srl
Soseaua Odaii 117-123,
RO 013603 Bucuresti, S 1
Phone: (+40) 21 352.76 03
madex@ines.ro

Russia / Россия

ООО „Хускварна“
141400, Московская обл.,
г. Химки,
улица Ленинградская,
владение 39, стр.6
Бизнес Центр
„Химки Бизнес Парк“,
помещение 0B02_04
http://www.gardena.ru

Serbia

Domel d.o.o.
Autoput za Novi Sad bb
11273 Belgrade
Phone: (+381) 11 848 88 12
miroslav.vejina@domel.rs

Singapore

Hy-Ray PRIVATE LIMITED
40 Jalan Pemimpin
#02-09 Tat Ann Building
Singapore 577185
Phone: (+65) 6253 2277
shiyang@hyray.com.sg

Slovak Republic

Husqvarna Cesko s.r.o.
Türkova 2319/5b
149 00 Praha 4 – Chodov
Bezplatná infolinka:
800 154 044
servis@sk.husqvarna.com

Slovenia

Husqvarna Austria GmbH
Industriezeile 36
4010 Linz
Tel.: (+43) 732 77 01 01-485
service.gardena@
husqvarnagroup.com

South Africa

Husqvarna
Husqvarna (Pty) Ltd
Postnet Suite 250
Private Bag X6,
Cascades, 3202
South Africa
Phone: (+27) 33 846 9700
info@gardena.co.za

Spain

Husqvarna España S.A.
Calle de Rivas nº 10
28052 Madrid
Phone: (+34) 91 708 05 00
atencioncliente@gardena.es

Suriname

Agrofix n.v.
Verlengde Hogestraat # 22
Phone: (+597) 472426
agrofix@sr.net
Pobox: 2006
Paramaribo
Suriname – South America

Sweden

Husqvarna AB
Gardena Division
S-561 82 Huskvarna
gardenaorder@husqvarna.se

Switzerland / Schweiz

Husqvarna Schweiz AG
Consumer Products
Industriestrasse 10
5506 Mägenwil
Phone: (+41) (0) 62 887 37 90
info@gardena.ch

Turkey

Dost Bahçe Diş Ticaret
Müessesilik A.Ş
Yunus Mah. Adil Sok. No:3
Ic Kapı No: 1 Kartal
34873 Istanbul
Phone: (+90) 216 38 93 939
info@dosbahce.com.tr

Ukraine / Україна

ТОВ „Хускварна Україна“
вул. Васильківська, 34,
офіс 204-г
03022, м. Київ
Тел. (+38) 044 498 39 02
info@gardena.ua

Uruguay

FELI SA
Entre Ríos 1083 CP 11800
Montevideo – Uruguay
Tel: (+598) 22 03 18 44
info@felisa.com.uy

Venezuela

Corporación Casa y Jardín C.A.
Av. Caroní, Edif. Trezmen, PB.
Colinas de Bello Monte.
1050 Caracas.
Tlf: (+58) 212 992 33 22
info@casayjardin.net.ve

1780.20.960.16/0418
© GARDENA
Manufacturing GmbH
D-89070 Ulm
http://www.gardena.com