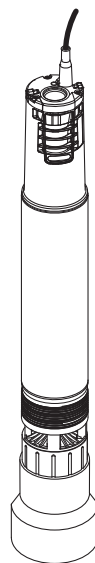




5500/5 inox Art. 1489
6000/5 inox Art. 1492



6000/5 inox automatic Art. 1499

DE Betriebsanleitung

Tiefbrunnenpumpe

EN Operator's manual

Deep Well Pump

FR Mode d'emploi

Pompe de forage

NL Gebruiksaanwijzing

Dieptebronnepomp

SV Bruksanvisning

Pump för djup brunn

DA Brugsanvisning

Dybbrøndspumpe

FI Käyttöohje

Porakaivopumppu

NO Bruksanvisning

Dyp brønnpumpe

IT Istruzioni per l'uso

Pompa per pozzi

ES Instrucciones de empleo

Bomba para pozos profundos

PT Manual de instruções

Bomba para poços profundos

PL Instrukcja obsługi

Pompa głębinowa

HU Használati utasítás

Mélykútszivattyú

CS Návod k obsluze

Čerpadlo pro čerpání vody z hlubokých studní

SK Návod na obsluhu

Čerpadlo na čerpanie vody z hlbokých studní

EL Οδηγίες χρήσης

Αντλία βαθέων φρεάτων

RU Инструкция по эксплуатации

Насос для скважин

SL Navodilo za uporabo

Črpalka za globoke vodnjake

HR Upute za uporabu

Pumpa za duboke bunare

SR/ Uputstvo za rad

BS Pumpa za duboke bunare

UK Інструкція з експлуатації

Заглибний насос

RO Instrucțiuni de utilizare

Pompă de presiune submersibilă

TR Kullanma Kılavuzu

Derin kuyu pompası

BG Инструкция за експлоатация

Помпа за дълбоки кладенци

SQ Manual përdorimi

Pompë pusi

ET Kasutusjuhend

Süvaveepump

LT Eksploatavimo instrukcija

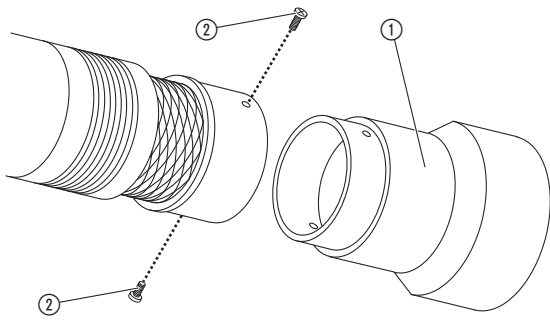
Gilių šulinių siurblys

LV Lietošanas instrukcija

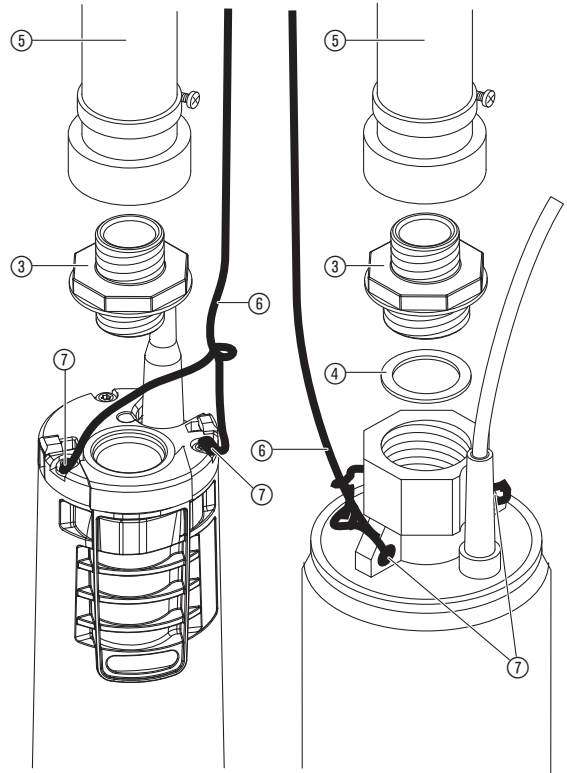
Dziļo aku sūkņis

<p>DE Produkthaftung Wir weisen ausdrücklich darauf hin, dass wir in Übereinstimmung mit dem Produkthaftungsgesetz nicht für Schäden haften, die durch unsere Produkte entstehen, wenn diese unsachgemäß und nicht durch einen von uns autorisierten Servicepartner repariert wurden oder wenn keine Original GARDENA Teile oder von uns zugelassene Teile verwendet wurden.</p>
<p>EN Product liability In accordance with the German Product Liability Act, we hereby expressly declare that we accept no liability for damage incurred from our products where said products have not been properly repaired by a GARDENA-approved service partner or where original GARDENA parts or parts authorised by GARDENA were not used.</p>
<p>FR Responsabilité Conformément à la loi relative à la responsabilité du fait des produits défectueux, nous déclarons expressément par la présente que nous déclinons toute responsabilité pour les dommages résultant de nos produits, si lesdits produits n'ont pas été correctement réparés par un partenaire d'entretien agréé GARDENA ou si des pièces d'origine GARDENA ou des pièces agréées GARDENA n'ont pas été utilisées.</p>
<p>NL Productaansprakelijkheid Conform de Duitse wet inzake productaansprakelijkheid verklaren wij hierbij uitdrukkelijk dat wij geen aansprakelijkheid aanvaarden voor schade ontstaan uit onze producten waarbij deze producten niet zijn gerepareerd door een GARDENA-erkende servicepartner of waarbij geen originele GARDENA-onderdelen of onderdelen die door GARDENA zijn goedgekeurd zijn gebruikt.</p>
<p>SV Produktansvar I enlighet med tyska produktansvarslagar förklarar vi härmed uttryckligen att vi inte åtar oss något ansvar för skador som orsakas av våra produkter där produkterna inte har genomgått korrekt reparation från en GARDENA-godkänd servicepartner eller där originaldelar från GARDENA eller delar godkända av GARDENA inte använts.</p>
<p>DA Produktansvar I overensstemmelse med den tyske produktansvarslov erklærer vi hermed udtrykkeligt, at vi ikke påtager os noget ansvar for skader på vores produkter, hvis de pågældende produkter ikke er blevet repareret korrekt af en GARDENA-godkendt servicepartner, eller hvor der ikke er brugt originale GARDENA-reservedele eller godkendte reservedele fra GARDENA.</p>
<p>FI Tuotevastuu Saksan tuotevastuulain mukaisesti emme ole vastuussa laitteiden vaurioista, jos korjauksia ei ole tehnyt GARDENA:n hyväksymä huoltoliike tai jos niiden synnä on muiden kuin alkuperäisten GARDENA-varaosien tai GARDENA:n hyväksymien varaosien käyttö.</p>
<p>IT Responsabilità del prodotto In conformità con la Legge tedesca sulla responsabilità del prodotto, con la presente dichiariamo espressamente che decliniamo qualsiasi responsabilità per danni causati dai nostri prodotti qualora non siano stati correttamente riparati presso un partner di assistenza approvato GARDENA o laddove non siano stati utilizzati ricambi originali o autorizzati GARDENA.</p>
<p>ES Responsabilidad sobre el producto De acuerdo con la Ley de responsabilidad sobre productos alemana, por la presente declaramos expresamente que no aceptamos ningún tipo de responsabilidad por los daños ocasionados por nuestros productos si dichos productos no han sido reparados por un socio de mantenimiento aprobado por GARDENA o si no se han utilizado piezas originales GARDENA o piezas autorizadas por GARDENA.</p>
<p>PT Responsabilidade pelo produto De acordo com a lei alemã de responsabilidade pelo produto, declaramos que não nos responsabilizamos por danos causados pelos nossos produtos, caso os tais produtos não tenham sido devidamente reparados por um parceiro de assistência GARDENA aprovado ou se não tiverem sido utilizadas peças GARDENA originais ou peças autorizadas pela GARDENA.</p>
<p>PL Odpowiedzialność za produkt Zgodnie z niemiecką ustawą o odpowiedzialności za produkt, niniejszym wyraźnie oświadczamy, że nie ponosimy żadnej odpowiedzialności za szkody poniesione na skutek użytkowania naszych produktów, w przypadku gdy naprawa tych produktów nie była odpowiednio przeprowadzana przez zatwierdzonego przez firmę GARDENA partnera serwisowego lub nie stosowano oryginalnych części GARDENA albo części autoryzowanych przez tę firmę.</p>
<p>HU Termékszavatosság A németországi termékszavatossági törvénnyel összhangban ezennel nyomatékosan kijelentjük, hogy nem vállalunk felelősséget a termékeinkben keletkezett olyan károkért, amelyek valamely GARDENA által jóváhagyott szervizpartner által nem megfelelően végzett javításból adódtak, vagy amely során nem eredeti GARDENA alkatrészeket vagy a GARDENA által jóváhagyott alkatrészeket használtak fel.</p>
<p>CS Odpovědnost za výrobek V souladu s německým zákonem o odpovědnosti za výrobek tímto výslovně prohlašujeme, že nepřijímáme žádnou odpovědnost za poškození vzniklá na našich výrobcích, kdy zmíněné výrobky nebyly řádně opraveny schváleným servisním partnerem GARDENA nebo kdy nebyly použity originální náhradní díly GARDENA nebo náhradní díly autorizované společností GARDENA.</p>
<p>SK Zodpovednosť za produkt V súlade s nemeckými právnymi predpismi upravujúcimi zodpovednosť za výrobok týmto výslovné prehlasujeme, že nenesieme žiadnu zodpovednosť za škody spôsobené našimi výrobkami, v prípade ktorých neboli náležité opravy vykonané servisným partnerom schváleným spoločnosťou GARDENA alebo neboli použité diely spoločnosti GARDENA alebo diely schválené spoločnosťou GARDENA.</p>
<p>EL Ευθύνη προϊόντος Σύμφωνα με τον γερμανικό νόμο περί Ευθύνης για τα Προϊόντα, με το παρόν δηλώνουμε ρητώς ότι δεν αποδεχόμαστε καμία ευθύνη για τυχόν ζημιές που προκύπτουν από τα προϊόντα μας εάν αυτά δεν έχουν επισκευαστεί σωστά από κάποιον συγκεκριμένο συνεργάτη επισκευών της GARDENA ή εάν δεν έχουν χρησιμοποιηθεί αυθεντικά εξαρτήματα GARDENA ή εξαρτήματα συγκεκριμένα από την GARDENA.</p>
<p>SL Odgovornost proizvajalca V skladu z nemškimi zakoni o odgovornosti za izdelke, izrecno izjavljajo, da ne sprejemamo nobene odgovornosti za škodo, ki jo povzročijo naši izdelki, če teh niso ustrezno popravili GARDENINI odobreni servisni partnerji ali pri tem niso bili uporabljeni originalni GARDENINI nadomestni deli ali GARDENINIMI homologiranimi nadomestnimi deli.</p>
<p>HR Pouzdanost proizvoda Sukladno njemačkom zakonu o pouzdanosti proizvoda, ovime izričito izjavljujemo kako ne prihvaćamo nikakvu odgovornost za oštećenja na našim proizvodima nastala uslijed neispravnog popravka od strane servisnog partnera kojeg odobrava GARDENA ili uslijed nekorištenja originalnih GARDENA dijelova ili dijelova koje odobrava GARDENA.</p>
<p>RO Răspunderea pentru produs În conformitate cu Legea germană privind răspunderea pentru produs, declarăm în mod expres prin prezentul document că nu acceptăm nicio răspundere pentru defecțiunile suferite de produsele noastre atunci când acestea nu au fost reparate în mod corect de un atelier de service partener, aprobat de GARDENA, sau când nu au fost utilizate piese GARDENA originale sau piese autorizate de GARDENA.</p>
<p>BG Отговорност за вреди, причинени от стоки Съгласно германския Закон за отговорността за вреди, причинени от стоки, с настоящото изрично декларираме, че не носим отговорност за щети, причинени от нашите продукти, ако те не са били правилно ремонтирани от одобрен от GARDENA сервиз или ако не са използвани оригинални части на GARDENA или части, одобрени от GARDENA.</p>
<p>ET Tootevastutus Vastavalt Saksamaa tootevastutusseadusele deklareerime käesolevaga selgesõnaliselt, et me ei kanna mingisugust vastutust meie toodetest tingitud kahjude eest, kui need tooted ei ole korrektselt parandatud GARDENA heakskiidetud hoolduspartneri poolt või kui parandamisel ei ole kasutatud GARDENA originaalosi või GARDENA volitatud osi.</p>
<p>LT Gaminio patikimumas Mes aiškiai pareiškiame, kad, atsižvelgiant į Vokietijos gaminių patikimumo įstatymą, nepriisiame atsakomybės dėl bet kokios žalos, patirtos dėl mūsų gaminių, jeigu jie buvo netinkamai taisomi arba jų dalys buvo pakeistos neoriginaliomis GARDENA dalimis ar nepatvirtintomis dalimis, arba jeigu remonto darbai buvo atliekami ne GARDENA techninės priežiūros centro specialistų.</p>
<p>LV Atbildība par produkcijas kvalitāti Saskaņā ar Vācijas likumu par atbildību par produkcijas kvalitāti ar šo mēs paziņojam, ka neuzņemamies atbildību par bojājumiem, kas radušies, lietojot mūsu izstrādājumus, kuru remontu nav veicis uzņēmuma GARDENA apstiprināts apkopes partneris vai kuru remontam netika izmantotas oriģinālās GARDENA detaļas vai detaļas, kuru lietošanu apstiprinājis uzņēmums GARDENA.</p>

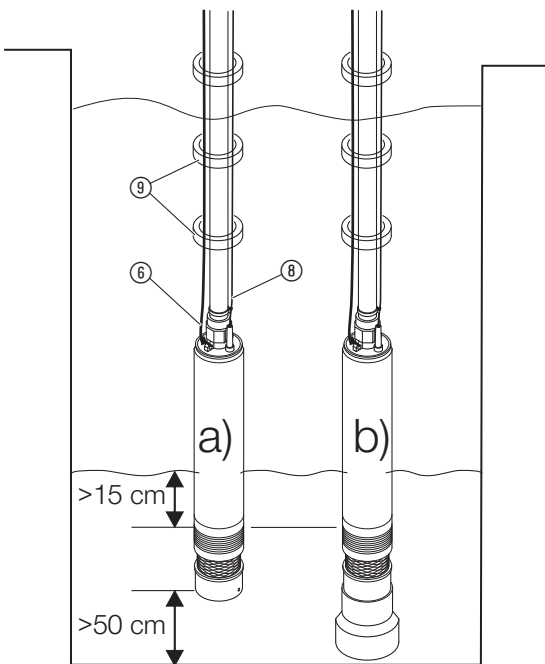
A1



A2

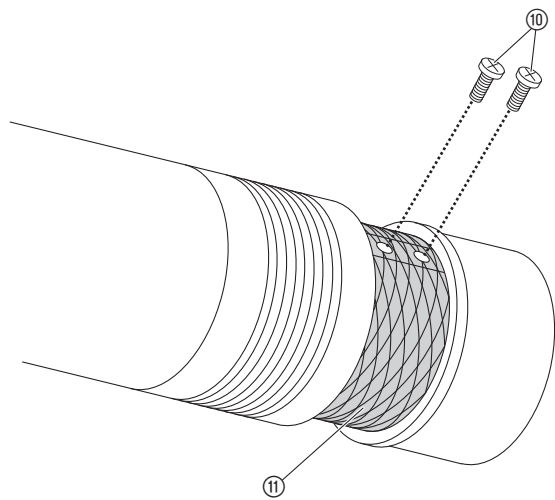


O1



Art. 1499 Art. 1489
 Art. 1492

M1



RU

Перевод оригинальных инструкций.



Данное изделие может использоваться детьми возрастом от 8 лет и лицами с ограниченными физическими, сенсорными или умственными способностями или с недостаточным опытом и знаниями, если они будут работать под надзором, им будет разъяснен порядок безопасной работы с устройством и связанные с этим опасности. Не допускается игра детей с изделием. Детям не разрешается выполнять чистку и обслуживание устройства без надзора взрослых. Мы не рекомендуем пользоваться изделием детям младше 16 лет. Никогда не работайте с изделием, если Вы устали, больны или находитесь под воздействием алкоголя, наркотиков или медикаментов.

Применение в соответствии с назначением:

Насос для скважин фирмы GARDENA предназначен для использования частными лицами на приусадебных и садовых участках. Насос предназначен для откачки воды из колодцев (для скважин диаметром 10 см и больше), цистерн и других резервуаров, а также для работы с оросительными приборами и системами.

Рабочие жидкости:

При помощи насоса для скважин фирмы GARDENA разрешается перекачивать только прозрачную пресную воду.

Насос имеет водонепроницаемый корпус и погружается в воду (максимальная глубина погружения указана в гл. 8. ТЕХНИЧЕСКИЕ ДАННЫЕ).

Рекомендация: Во избежание загрязнений закройте трубу колодца сверху.

ВНИМАНИЕ! Не разрешается откачивать соленую воду, сточные воды, едкие, легко воспламеняемые или взрывоопасные материалы (напр., бензин, керосин, растворители на базе азота), масла, котельное топливо и продукты питания. Температура воды не должна превышать 35 °C.

1. БЕЗОПАСНОСТЬ

ВАЖНО!

Пожалуйста, внимательно прочитайте эту инструкцию по использованию и сохраните ее для чтения в дальнейшем.

Электрическая безопасность



ОПАСНО! Поражение электротоком!

При обрезанном штекере через сетевой кабель в зону действия тока может проникнуть влага и вызвать короткое замыкание.

→ **Ни в коем случае не отрезать сетевой штекер (напр., для провода через стену).**

→ При отключении из розетки не тяните за кабель, а беритесь за корпус штекера.



ОПАСНО! Поражение электротоком!

Поврежденный насос включать нельзя.

→ В случае повреждения обязательно сдайте насос для проверки в сервисный пункт фирмы GARDENA.

→ Перед использованием насоса всегда нужно осмотреть его (в особенности сетевой кабель и разъем).



ОПАСНО!

Угроза травмирования из-за поражения электротоком.

Питание изделия должно производиться через устройство защитного отключения (УДТ) с номинальным током срабатывания не выше 30 мА.

Не разрешается пользоваться насосом, стоя в воде.

→ Обратитесь, пожалуйста, к своим специалистам-электрикам.

Сетевой кабель насоса разрешается подключать только к стационарной розетке (на стене) на высоте 1,10 м от пола. При этом нужно проследить, чтобы кабель проходил вниз.

Данные на типовой табличке должны соответствовать данным электросети.

Используйте для удлинения кабеля только разрешенные в руководстве HD 516 удлинители.

→ Проконсультируйтесь у специалиста-электрика.

→ Убедитесь, что электрические разъемы расположены вне зоны возможного затопления.

→ Оберегайте сетевой штекер от влаги.

Оберегайте штекер и кабель от перегрева, масел и острых граней.

В случае повреждения сетевого шнура этого устройства необходимо, во избежание возможных угроз, заменить его у изготовителя, в его сервисной службе, либо у специалиста соответствующей квалификации.

Соединительный кабель не разрешается использовать для крепления или транспортировки насоса. Для погружения или поднятия насоса необходимо использовать трос крепления.

В Австрии

В Австрии электрическое подключение должно соответствовать EVE-EM 42, T2 (2000)/1979 § 22 в соответствии с § 2022.1. Согласно этому нормативу насосы могут использоваться в бассейнах и садовых прудах только с применением разделительного трансформатора.

→ Пожалуйста, проконсультируйтесь с Вашим электриком.

В Швейцарии

В Швейцарии передвижные приборы, которые используются вне помещений, должны быть подключены через автомат защиты от утечки тока.

Указания по эксплуатации

→ Перед вводом насоса в действие нужно освободить напорную линию (напр., открыть закрытый кран, прибор распределения воды и т. п.).

Вытекшая смазка может загрязнить перекачиваемую жидкость.

Только для арт. 1489/1492: Работа всухую ведет к повышенному износу и повреждению насоса, поэтому ее надо исключить.

→ При израсходовании перекачиваемой воды нужно немедленно отключить насос.

→ Соблюдать максимальную высоту подачи.

При подключении насоса к системе водоснабжения должны соблюдаться местные санитарные нормы, чтобы предотвратить обратный отсос непригодной для питья воды.

→ Обратитесь, пожалуйста, к специалисту по санитарии.

Песок и другие абразивные вещества ведут к ускоренному износу и снижению производительности насоса. Волокна могут засорить турбину.

Во время работы насос должен быть всегда погружен в воду не менее чем на минимальную глубину (см. 8. ТЕХНИЧЕСКИЕ ДАННЫЕ).

Только для арт. 1489/1492: Насос не разрешается включать более чем на 10 минут при закрытой напорной стороне (напр., закрытый кран, закрытое устройство вывода воды и т. п.).

При перегрузке насоса срабатывает встроенный тепловой выключатель мотора. После достаточного охлаждения электромотор снова включается автоматически (см. раздел 6. УСТРАНЕНИЕ НЕИСПРАВНОСТЕЙ).

ОПАСНО! Это изделие создает во время работы электромагнитное поле. В определенных обстоятельствах это поле может повлиять на функционирование активных или пассивных медицинских имплантатов. Во избежание опасности возникновения ситуаций, которые могут привести к тяжелым или смертельным травмам, лица, пользующиеся медицинскими имплантатами, перед использованием этого изделия должны проконсультироваться со своим врачом и изготовителем имплантата.

ОПАСНО! Мелкие детали могут быть легко проглочены. Маленькие дети могут задохнуться, надев на голову полиэтиленовый пакет. Во время монтажа не подпускайте близко маленьких детей.

2. МОНТАЖ

Установить опорную ножку (только при использовании в цистернах) [Рис. А1]:

Подставка должна монтироваться на насос, чтобы исключить забор песка и загрязнений, только в том случае, когда он устанавливается на грунт.

1. Надвинуть ножку ① на насос снизу.
2. Прикрутить ножку ① к насосу обоими болтами ②.

Присоединение шланга [Рис. А2]:

В 40 мм-отверстие с резьбой (1 1/4") (арт. 1499: 33 мм (1")-внутренняя резьба) на выходе насоса для скважин можно при необходимости установить прилагаемый к насосу переходник ③ с внешней резьбой 33 мм (1"). При этом к насосу можно будет присоединить систему **вставных водяных шлангов фирмы GARDENA и переходник – коннектор для заборного шланга фирмы GARDENA, артикул 1723 / 1724.**

1. Вкрутить переходник ③ в насос и затянуть рукой до ощутимого плотного прилегания уплотнительного кольца ④. В арт. 1499 прокладка вставлена в фитинг ③ насоса.
2. Присоединить напорный ⑤ шланг при помощи соответствующего переходника.
3. Привязать трос крепления ⑥ к обоим петлям ⑦ для троса.

Оптимальная производительность насоса достигается при использовании шланга диаметром 25 мм (1") с **переходником – коннектором для заборного шланга фирмы GARDENA, арт. 1724,** и хомутом для шланга. Если Ваш шланг должен часто отсоединяться, то рекомендуется использовать **комплект – набор для подсоединения насосов фирмы GARDENA, арт. 1752,** в сочетании со шлангом 19 мм (3/4").

3. РАБОТА С ИНСТРУМЕНТОМ

Водяные насосы [Рис. О1]:

Чтобы насос мог качать, заборная сетка должна быть как min. на 15 см погружена в воду.

- а) Без опорной ножки насос должен быть закреплен как минимум на 50 см выше грунта.**
- б) После монтажа опорной ножки (использование в цистерне) насос можно поставить на грунт.**

1. Утопить привязанный к шнуру насос в колодец ⑥ или скважину.
При этом сетевой кабель не должен нагружаться и натягиваться.
2. Закрепить крепежный ⑥ шнур.
3. В случае глубоких колодцев или скважин (5 м и глубже) сетевой кабель ⑧ нужно прикрепить к крепежному ⑥ шнуру хомутами ⑨.
4. Включить сетевую вилку на конце кабеля ⑩ в розетку электросети.
Внимание! Насос сразу же запускается.

Только для арт. 1499:

Удаление воздуха:

Перед вводом в действие и включением насоса учтите следующее: При первом вводе в действие насосу требуется примерно 60 секунд для удаления воздуха после погружения в воду.

→ Включайте насос только после этой 60-секундной паузы погружения.

После ввода в действие окончание процесса удаления воздуха сигнализирует появление струй воды из отверстий для выхода воздуха.

втоматический режим работы:

Насос подает воду, пока она имеется, и автоматически отключается, если воды больше нет. Благодаря обратному клапану в шланге остается давление, пока через него отбирается вода. Если давление в шланге снижается до 3,5 бар, насос снова автоматически включается.

Защита от сухого трения (контроль потока):

При отсутствии подаваемой жидкости насос автоматически отключается (насос работает циклами: 30 сек. работы – 5 сек. пауза (4х). В 1, 5, 24, 24... этот цикл повторяется). Как только заборная сетка насоса будет снова как min. на 15 см погружена в воду, он будет снова готов к работе.

Контроль потока:

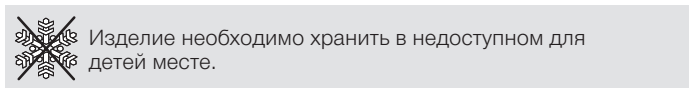
Контролер потока отключает насос, если вода больше не отбирается. При неплотности со стороны давления (напр., негерметичный шланг или водопроводный кран) насос включается и отключается на короткие промежутки времени. Если включение-отключение происходит чаще 7 раз в 2 мин. (при утечке < 200 л/час), то насос отключается полностью. После устранения течи нужно вынуть штекер насоса из розетки и снова вставить его, чтобы насос был снова готов к работе.

Обратный клапан:

Встроенный обратный клапан предотвращает вытекание воды обратно через.

4. ХРАНЕНИЕ

Завершение работы:



→ При опасности замерзания хранить насос в защищенном от мороза месте.

Утилизация:

(согласно RL2012/19/EU)

Не допускается выбрасывать изделие с обычным бытовым мусором. Его необходимо утилизировать в соответствии с действующими местными предписаниями по защите окружающей среды.



ВАЖНО!

→ Утилизируйте изделие через местный пункт приема вторсырья.

5. ТЕХНИЧЕСКОЕ ОБСЛУЖИВАНИЕ

Очистить область всасывания [Рис. M1]:

ОПАСНО! Поражение электротоком!
Имеется опасность травмирования электрическим током.
→ Перед обслуживанием отключить насос от сети.

1. Открутить оба болта (M) и снять входную сетку (N).
2. Очистить область всасывания и входную сетку (N).
3. Снова установить входную (M) сетку (N) вокруг области всасывания и закрепить ее обоими болтами.

6. УСТРАНЕНИЕ НЕИСПРАВНОСТЕЙ

ОПАСНО! Поражение электротоком!
Имеется опасность травмирования электрическим током.
→ Перед устранением неисправностей отключить насос от электросети.

Проблема	Возможная причина	Устранение
Насос работает, но не качает	Из закрытого трубопровода не может выйти воздух.	→ Открыть напорную линию (напр., выправить перегиб шланга).

Проблема	Возможная причина	Устранение
Насос работает, но не качает	Засорилась входная зона.	→ Выключить из розетки с вилку и очистить входную зону (см. 5. ТЕХНИЧЕСКОЕ ОБСЛУЖИВАНИЕ).
	Уровень воды при вводе в действие ниже минимальной отметки.	→ Погрузить насос глубже (соблюдать минимальный уровень воды: см. 8. ТЕХНИЧЕСКИЕ ДАННЫЕ).
	Заблокирован обратный клапан.	→ арт. 1499: Обратиться к службе клиента фирмы GARDENA.
Насос не запускается или внезапно останавливается	Сработал тепловой защитный выключатель.	→ Выключить из розетки сетевую вилку и очистить входную зону (см. 5. ТЕХНИЧЕСКОЕ ОБСЛУЖИВАНИЕ). Не превышать максимальную температуру среды (35 °C).
	Нарушено электроснабжение.	→ Проверить предохранители и электрические соединения.
	Частицы загрязнений застряли в зоне всасывания.	→ Выключить из розетки сетевую вилку и очистить входную зону (см. 5. ТЕХНИЧЕСКОЕ ОБСЛУЖИВАНИЕ).
Насос работает, но производительность внезапно падает	Засорилась входная зона.	→ Выключить из розетки сетевую вилку и очистить входную зону (см. 5. ТЕХНИЧЕСКОЕ ОБСЛУЖИВАНИЕ).

Только для арт. 1499:
Недостаток воды: контролер сухого трения отключил насос из-за низкого уровня воды.
Насос готов к работе только при погружении в воду не менее чем на 15 см.
→ Погрузить насос как минимум на 15 см в воду.



УКАЗАНИЕ: В случае других неисправностей, пожалуйста, обращайтесь в свой GARDENA сервисный центр. Ремонт разрешается производить только в GARDENA сервисных центрах, а также у дилеров, авторизованных в GARDENA.

7. ПРИНАДЛЕЖНОСТИ

Коннектор GARDENA	Для получения оптимальной производительности насоса.	арт. 1723/1724
Набор адаптеров к насосу GARDENA	Если соединение шлангов должно часто разъединяться.	арт. 1752
Только для арт. 1489/1492: Устройство защиты от работы всухую фирмы GARDENA*	При отсутствии жидкости для подачи автоматически отключает насос.	арт. 1741
Только для арт. 1489/1492: Электронное реле давления – манометрический выключатель фирмы GARDENA*	С устройством защиты от работы всухую. Идеально для переоснащения насоса для работы в качестве домашнего автомата водоснабжения.	арт. 1739

* Устройство защиты от работы всухую и манометрический выключатель фирмы GARDENA не разрешается монтировать непосредственно на насос, поскольку их нельзя погружать в воду.

8. ТЕХНИЧЕСКИЕ ДАННЫЕ

Насос для скважин	Величина	Значение (арт. 1489)	Значение (арт. 1492)	Значение (арт. 1499)
Номинальная мощность	Вт	850	950	950
Максимальная подача	л/час	5.500*	6.000*	6.000*
Макс. давление / Макс. высота подачи	бар / м	4,5 / 45	5,0 / 50	5,0 / 50
Макс. глубина погружения	м	19	19	19
Кабель подключения	м	22 H07RN-F	22 H07RN-F	22 H07RN-F
Подключение к насосу	мм (")	40 (1 1/4) внутренняя резьба	40 (1 1/4) внутренняя резьба	33 (1) внутренняя резьба
Минимальный уровень воды при вводе в действие (от верхней кромки фильтра)	см	> 15	> 15	> 15

Насос для скважин	Величина	Значение (арт. 1489)	Значение (арт. 1492)	Значение (арт. 1499)
Масса без кабеля (примерно)	кг	7,5	8,25	9
Трос крепления	м	22	22	22
Диаметр корпуса (макс.)	мм	< 98	< 98	< 98
Макс. температура воды	°C	35	35	35
Напряжение сети/ Частота сети	В / Гц	220 – 240 / 50	220 – 240 / 50	220 – 240 / 50

* При использовании в трубчатом колодце с диаметром Ø 10 см max. производительность не достигается.

9. СЕРВИС/ГАРАНТИЯ

Сервисное обслуживание:

Пожалуйста, обратитесь по адресу, приведенному на обратной стороне.

Гарантия:

В случае гарантийной рекламации с вас не взимается плата за предоставленные услуги.

Компания GARDENA Manufacturing GmbH предоставляет двухлетнюю гарантию на данное изделие (действует с даты приобретения изделия). Данная гарантия распространяется на все значительные неисправности изделия, которые являются очевидным дефектом производства или материала. Гарантия подразумевает предоставление полностью функционирующего изделия на замену или ремонт неисправного изделия, отправленного нам бесплатно; мы оставляем за собой право выбирать один из двух вариантов по своему усмотрению. Данная услуга предоставляется при соблюдении следующих условий:

- Изделие использовалось по назначению в соответствии с рекомендациями в руководстве по эксплуатации.
- Отсутствие попыток со стороны покупателя или третьего лица выполнить ремонт изделия.

Данная гарантия от производителя не затрагивает гарантийных обязательств дилера/поставщика.

При возникновении проблем с данным изделием обратитесь в наш отдел сервисного обслуживания или отправьте неисправное изделие вместе с кратким описанием неисправности в компанию GARDENA Manufacturing GmbH, покрыв все расходы на пересылку и в обязательном порядке соблюдая соответствующие рекомендации по упаковке и отправке почтой. Гарантийная рекламация должна сопровождаться копией документа, подтверждающего факт покупки.

Изнашиваемые детали:

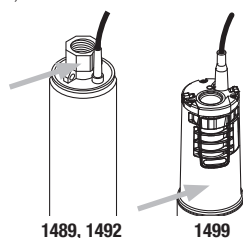
Гарантия не распространяется на подверженную износу деталь насоса – турбину. Гарантия не распространяется на повреждения насосов в результате замерзания.

Инструкции производителя для Российской Федерации

Изготовитель: GARDENA Germany AB,
PO Box 7454, S-103 92 Stockholm, Sweden
Страна изготовления указана на товаре.

Официальный импортер на территорию России:

ООО «Хускварна»,
141400, Московская область, г. Химки,
ул. Ленинградская, владение 39, строение 6,
помещение № OB02_04

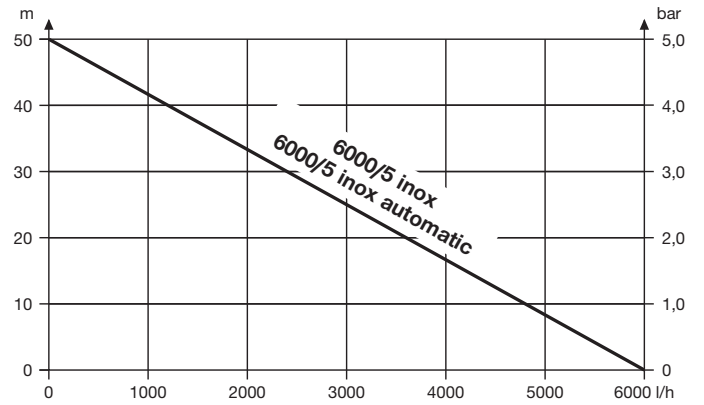
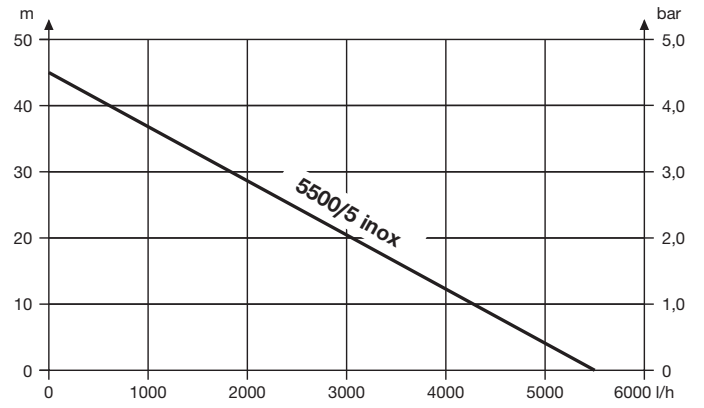


Серийный номер: 1703 G

17*	03	G
Год выпуска	Дата месяца выпуска	7-й серии (индекс производства)

* Последние две цифры года выпуска 2017 (третий и четвертый знак).

Pumpen-Kennlinien
 Performance characteristics
 Courbes de performance
 Prestatiegrafiek
 Kapacitetskurva
 Ydelses karakteristika
 Pumpun ominaiskäyrä
 Pumpekarakteristikk
 Curva di rendimento
 Curva característica de la bomba
 Características de performance
 Charakterystyka pompy
 Szivattyú-jelleggörbe
 Charakteristika čerpadla
 Charakteristiky čerpadla
 Χαρηκτηριστικό διάγραμμα
 Кривая производительности насоса
 Karakteristika črpalka
 Obilježja pumpe
 Karakteristika pumpe
 Крива характеристики насоса
 Caracteristică pompi
 Pompa karakter eğrisi
 Помпена характеристика
 Fuqia e pompës
 Pumba karakteristik
 Siurblio charakteristinė kreivė
 Sūkņa raksturlīkne



Deutschland / Germany

GARDENA
Manufacturing GmbH
Central Service
Hans-Lorenser-Straße 40
D-89079 Ulm
Produktfragen:
(+49) 731 490-123
Reparaturen:
(+49) 731 490-290
service@gardena.com

Albania

COBALT Sh.p.k.
Rr. Siri Kodra
1000 Tirana

Argentina

Husqvarna Argentina S.A.
Av.del Libertador 5954 –
Piso 11 – Torre B
(C1428ARP) Buenos Aires
Phone: (+54) 11 5194 5000
info.gardena@
ar.husqvarna.com

Armenia

Garden Land Ltd.
61 Tigran Mets
0005 Yerevan

Australia

Husqvarna Australia Pty. Ltd.
Locked Bag 5
Central Coast BC
NSW 2252
Phone: (+61) (0) 2 4352 7400
customer.service@
husqvarna.com.au

Austria / Österreich

Husqvarna Austria GmbH
Industriezeile 36
4010 Linz
Tel.: (+43) 732 77 01 01-485
service.gardena@
husqvarnagroup.com

Azerbaijan

Firm Progress
a. Aliyev Str. 26A
1052 Baku

Belgium

Husqvarna België nv/sa
Gardena Division
Rue Egide Van Ophem 111
1180 Uccle / Ukkel
Tel.: (+32) 2 720 92 12
info@gardena.be

Bosnia / Herzegovina

SILK TRADE d.o.o.
Industrijska zona Bukva bb
74260 Tešanj

Brazil

Husqvarna do Brasil Ltda
Av. Francisco Matarazzo,
1400 – 19º andar
São Paulo – SP
CEP: 05001-903
Tel: 0800-112252
marketing.br.husqvarna@
husqvarna.com.br

Bulgaria

AGROLAND България АД
бул. 8 Декември, №13
Офис 5
1700 Студентски град
София
Тел.: (+359) 2466 69 10
info@agroland.eu

Canada / USA

GARDENA Canada Ltd.
100 Summerlea Road
Brampton, Ontario L6T 4X3
Phone: (+1) 905 792 9330
info@gardenacanada.com

Chile

Maquinarias Agroforestales
Ltda. (Maga Ltda.)
Santiago, Chile
Avda. Chesterton
8355 comuna Las Condes
Phone: (+56) 2 202 4417
Dalton@maga.cl
Zipcode: 7560330

China

Husqvarna (Shanghai)
Management Co., Ltd.
富世华 (上海) 管理有限公司
3F, Benq Square B,
No207, Song Hong Rd.,
Chang Ning District,
Shanghai, PRC. 200335
上海市长宁区淞虹路207号明
基广场B座3楼, 邮编: 200335

Colombia

Husqvarna Colombia S.A.
Calle 18 No. 68 D-31, zona
Industrial de Montevideo
Bogotá, Cundinamarca
Tel. 571 2922700 ext. 105
jairo.salazar@
husqvarna.com.co

Costa Rica

Compania Exim
Euroiberoamericana S.A.
Los Colegios, Moravia,
200 metros al Sur del Colegio
Saint Francis – San José
Phone: (+506) 297 68 83
exim_euro@racsa.co.cr

Croatia

Husqvarna Austria GmbH
Industriezeile 36
4010 Linz
Tel.: (+43) 732 77 01 01-485
service.gardena@
husqvarnagroup.com

Cyprus

Med Marketing
17 Digeni Akrita Ave
P.O. Box 27017
1641 Nicosia

Czech Republic

Husqvarna Česko s.r.o.
Türkova 2319/5b
149 00 Praha 4 – Chodov
Bezplatná infolinka:
800 100 425
servis@cz.husqvarna.com

Denmark

GARDENA DANMARK
Lejrvej 19, st.
3500 Værløse
Tlf.: (+45) 7026 4770
husqvarna@husqvarna.dk
www.gardena.com/dk

Dominican Republic

BOSQUESA, S.R.L
Carretera Santiago Licey
Km. 5 ½
Esquina Copal II.
Santiago
Dominican Republic
Phone: (+809) 736-0333
joserbosquesa@claro.net.do

Ecuador

Husqvarna Ecuador S.A.
Arupos E1-181 y 10 de
Agosto Quito, Pichincha
Tel. (+593) 22800739
francisco.jacome@
husqvarna.com.ec

Estonia

Husqvarna Eesti OÜ
Valdeku 132
EE-11216 Tallinn
info@gardena.ee

Finland

Oy Husqvarna Ab
Gardena Division
Lautatarhankatu 8 B/PL 3
00581 HELSINKI
www.gardena.fi

France

Husqvarna France
9/11 Allée des pierres mayettes
92635 Gennevilliers Cedex
France
http://www.gardena.com/fr
N° AZUR: 0 810 00 78 23
(Prix d'un appel local)

Georgia

Transporter LLC
8/57 Beliashvili street
0159 Tbilisi, Georgia
Phone: (+995) 322 14 71 71

Great Britain

Husqvarna UK Ltd
Preston Road
Aycliffe Industrial Park
Newton Aycliffe
County Durham
DL5 6UP
info.gardena@
husqvarna.co.uk

Greece

Π. ΠΑΠΑΔΟΠΟΥΛΟΣ ΑΕΒΕ
Λεωφ. Αθηνών 92
Αθήνα
T.K.104 42
Ελλάδα
Τηλ. (+30) 210 5193 100
info@papadopoulos.com.gr

Hungary

Husqvarna Magyarország Kft.
Ezred u. 1-3
1044 Budapest
Telefon: (+36) 1 251-4161
vevoszolgalat.husqvarna@
husqvarna.hu

Iceland

Ö. Johnson & Kaaber
Tunguhalsi 1
110 Reykjavik
ooj@ojk.is

Ireland

Husqvarna UK Ltd
Preston Road
Aycliffe Industrial Park
Newton Aycliffe
County Durham
DL5 6UP
info.gardena@
husqvarna.co.uk

Italy

Husqvarna Italia S.p.A.
Via Santa Vecchia 15
23868 VALMADRERA (LC)
Phone: (+39) 0341.203.111
assistenza.italia@
it.husqvarna.com

Japan

KAKUICHI Co. Ltd.
Sumitomo Realty &
Development Kojimachi
BLDG., 8F
5-1 Nibanncyo
Chiyoda-ku
Tokyo 102-0084
Phone: (+81) 33 264 4721
m_ishihara@kaku-ichi.co.jp

Kazakhstan

LAMED Ltd.
155/1, Tazhibayevoy Str.
050060 Almaty
IP Schmidt
Abayavenue 3B
110 005 Kostanay

Korea

Kyung Jin Trading CO.,LTD.
107-4, SunDuk Bld.,
YangJae-dong,
Seocho-gu,
Seoul, (zipcode: 137-891)
Phone: (+82) (0)2 574-6300

Kyrgyzstan

Alye Maki
av. Moladaya Guardir J 3
720014
Bishkek

Latvia

Husqvarna Latvija SIA
Ulbrokas 19A
LV-1021 Riga
info@gardena.lv

Lithuania

UAB Husqvarna Lietuva
Ateities pl. 77C
LT-52104 Kaunas
info@gardena.lt

Luxembourg

Magasins Jules Neuberg
39, rue Jacques Stas
Luxembourg-Gasperich 2549
Case Postale No. 12
Luxembourg 2010
Phone: (+352) 40 14 01
api@neuberg.lu

Mexico

AFOSA
Av. Lopez Mateos Sur # 5019
Col. La Calma 45070
Zapopan, Jalisco
Mexico
Phone: (+52) 33 3818-3434
icornejo@afosa.com.mx

Moldova

Convel S.R.L.
290A Muncesti Str.
2002 Chisinau

Netherlands

Husqvarna Nederland B.V.
GARDENA Division
Postbus 50131
1305 AC ALMERE
Phone: (+31) 36 521 00 10
info@gardena.nl

Neth. Antilles

Jonka Enterprises N.V.
Sta. Rosa Weg 196
P.O. Box 8200
Curaçao
Phone: (+599) 9 767 66 55
pgm@jonka.com

New Zealand

Husqvarna New Zealand Ltd.
PO Box 76-437
Manukau City 2241
Phone: (+64) (0) 9 9202410
support.nz@husqvarna.co.nz

Norway

Husqvarna Norge AS
Gardena Division
Trøskenveien 36
1708 Sarpsborg
info@gardena.no

Peru

Husqvarna Perú S.A.
Jr. Ramón Cárcamo 710
Lima 1
Tel: (+51) 1 3320400 ext.416
juan.remuzgo@
husqvarna.com

Poland

Husqvarna
Poland Spółka z o.o.
ul. Wysockiego 15 b
03-371 Warszawa
Phone: (+48) 22 330 96 00
gardena@husqvarna.com.pl

Portugal

Husqvarna Portugal, SA
Lagoa - Albarraque
2635 - 595 Rio de Mouro
Tel.: (+351) 21 922 85 30
Fax : (+351) 21 922 85 36
info@gardena.pt

Romania

Madex International Srl
Soseaua Odaii 117-123,
RO 013603 București, S 1
Phone: (+40) 21 352.76.03
madex@ines.ro

Russia / Россия

ООО „Хускварна“
141400, Московская обл.,
г. Химки,
улица Ленинградская,
владение 39, стр.6
Бизнес Центр
„Химки Бизнес Парк“,
помещение ОВ02_04
http://www.gardena.ru

Serbia

Domel d.o.o.
Autoput za Novi Sad bb
11273 Belgrade
Phone: (+381) 1 18 48 88 12
miroslav.jejina@domel.rs

Singapore

Hv-Ray PRIVATE LIMITED
40 Jalan Pemimpin
#02-08 Tat Ann Building
Singapore 577185
Phone: (+65) 6253 2277
shiyiyng@hrray.com.sg

Slovak Republic

Husqvarna Česko s.r.o.
Türkova 2319/5b
149 00 Praha 4 – Chodov
Bezplatná infolinka:
800 154 044
servis@sk.husqvarna.com

Slovenia

Husqvarna Austria GmbH
Industriezeile 36
4010 Linz
Tel.: (+43) 732 77 01 01-485
service.gardena@
husqvarnagroup.com

South Africa

Husqvarna
South Africa (Pty) Ltd
Postnet Suite 250
Private Bag X6,
Cascades, 3202
South Africa
Phone: (+27) 33 846 9700
info@gardena.co.za

Spain

Husqvarna España S.A.
Calle de Rivas nº 10
28052 Madrid
Phone: (+34) 91 708 05 00
atencioncliente@gardena.es

Suriname

Agrofix n.v.
Verlengde Hogestraat #22
Phone: (+597) 472426
agrofix@sr.net
Pobox : 2006
Paramaribo
Suriname – South America

Sweden

Husqvarna AB
Gardena Division
S-561 82 Huskvarna
gardenaorder@husqvarna.se

Switzerland / Schweiz

Husqvarna Schweiz AG
Consumer Products
Industriestrasse 10
5506 Mägenwil
Phone: (+41) (0) 62 887 37 90
info@gardena.ch

Turkey

Dost Bahçe Diş Ticaret
Mümessilik A.Ş
Yunus Mah. Adil Sok. No:3
Ic Kapi No: 1 Kartal
34873 Istanbul
Phone: (+90) 216 38 93 939
info@dostbahce.com.tr

Ukraine / Україна

ТОВ «Хускварна Україна»
вул. Васильківська, 34,
офіс 204-г
03022, м. Київ
Тел. (+38) 044 498 39 02
info@gardena.ua

Uruguay

FELI SA
Entre Ríos 1083 CP 11800
Montevideo – Uruguay
Tel: (+598) 22 03 18 44
info@felisa.com.uy

Venezuela

Corporación Casa y Jardín C.A.
Av. Caroní, Edif. Trezmen, PB.
Colinas de Bello Monte.
1050 Caracas.
Tlf: (+58) 212 992 33 22
info@casayjardin.net.ve

1489-20.960.07/0418

© GARDENA
Manufacturing GmbH
D-89070 Ulm
http://www.gardena.com