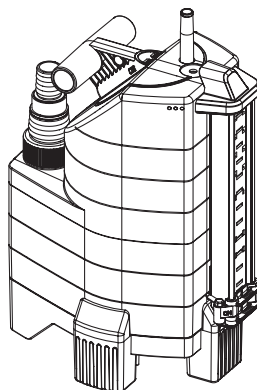


9000
aquasensor
Art. 1783

13000
aquasensor
Art. 1785

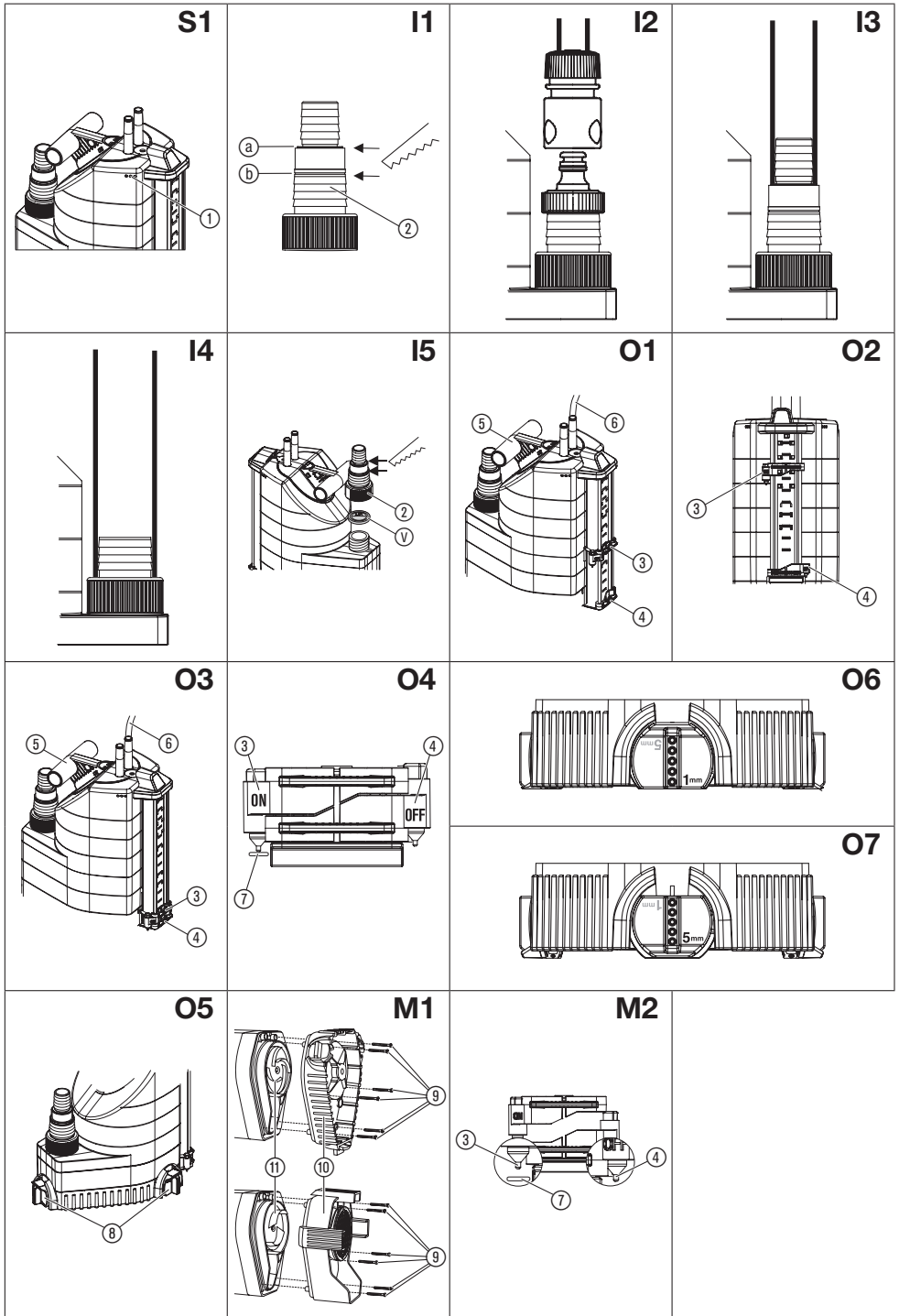


8500
aquasensor
Art. 1797

13000
aquasensor
Art. 1799

- DE Betriebsanleitung**
Tauchpumpe/Schmutzwasserpumpe
-
- EN Operator's Manual**
Submersible Pump/Dirty Water Pump
-
- FR Mode d'emploi**
Pompe d'évacuation pour eaux claires/
Pompe d'évacuation pour eaux chargées
-
- NL Gebruiksaanwijzing**
Dompelpomp/Vuilwaterpomp
-
- SV Bruksanvisning**
Dränkbar pump/Spillvattenpump
-
- DA Brugsanvisning**
Dykpumpe /Dykpumpe til urent vand
-
- FI Käyttöohje**
Upporumpu/liikavesipumppu
-
- NO Bruksanvisning**
Lensepumpe/Lensepumpe for urent vann
-
- IT Istruzioni per l'uso**
Pompa sommersa/
Pompa sommersa per acqua sporca
-
- ES Instrucciones de empleo**
Bomba sumergible/
Bomba para aguas sucias
-
- PT Manual de instruções**
Bomba submersível/
Bomba para águas sujas
-
- PL Instrukcja obsługi**
Pompa zanurzeniowa/
Pompa do brudnej wody
-
- HU Használati utasítás**
Merülőszivattyú/Szennyvízszivattyú
-
- CS Návod k obsluze**
Ponorné čerpadlo/kalové čerpadlo

- SK Návod na obsluhu**
Ponorné čerpadlo/kalové čerpadlo
-
- EL Οδηγίες χρήσης**
Βυθιζόμενη αντλία/Αντλία Ακαθάρτων
-
- RU Инструкция по эксплуатации**
Погружной насос/
Насос для грязной воды
-
- SL Navodilo za uporabo**
Potopna črpalka/
črpalka za umazano vodo
-
- HR Upute za uporabu**
Potopna crpka/crpka za otpadnu vodu
-
- SR/ Uputstvo za rad**
BS Potopna pumpa/Pumpa za prljavu vodu
-
- UK Інструкція з експлуатації**
Заглибний насос/
насос для брудної води
-
- RO Instrucțiuni de utilizare**
Pompa submersibilă/
Pompă de apă murdară
-
- TR Kullanma Kılavuzu**
Dalgiç Pompa/Kirli Su Pompası
-
- BG Инструкция за експлоатация**
Потопяема дренажна помпа/
Помпа за мръсна вода
-
- SQ Manual përdorimi**
Pompë zhytëse/Pompë për ujë të pisët
-
- ET Kasutusjuhend**
Uputatav pump/Reoveepump
-
- LT Eksploatavimo instrukcija**
Panardinamas siurblys/
Purvino vandens siurblys
-
- LV Lietošanas instrukcija**
Iegremdējamais sūknis/
Netīrā ūdens sūknis



GARDENA

Pompa submersibila 9000 / 13000 aquasensor / pompa de apă murdară 8500 / 13000 aquasensor

1. SIGURANȚA	123
2. PUNEREA ÎN FUNCȚIUNE	124
3. OPERAREA	125
4. DEPOZITAREA	126
5. ÎNTREȚINEREA	126
6. REMEDIEREA DEFECTIUNILOR	126
7. DATE TEHNICE	127
8. SERVICE/GARANȚIE	128

Traducerea instrucțiunilor de originale.



Utilizarea produsului de către copii peste 8 ani precum și de către persoane cu abilități fizice sau mentale reduse sau de persoane fără experiența și cunoștințele necesare, este permisă numai dacă sunt supravegheați sau instruiți cu privire la utilizarea sigură a produsului și dacă înțeleg pericolele rezultate din utilizare. Copii nu au voie să se joace cu produsul. Curățarea și întreținerea care trebuie efectuate de utilizator nu sunt permise copiilor fără supravegheare. Utilizarea produsului este recomandată începând de la vârsta de 16 ani. Niciodată nu utilizați produsul dacă sunteți obosit

sau bolnav sau vă aflați sub influența alcoolului, drogurilor sau a medicamentelor.

Utilizarea corespunzătoare:

Pompele GARDENA au fost proiectate pentru uzul privat în jurul casei și grădinii. Ele sunt destinate în principal pentru drenaj după inundații, transfer de lichide, golirea recipientelor, scos apa din puțuri și rezervoare, pentru drenat bărci și iahturi, ca și pentru aerisirea și circulația apei pentru o perioadă limitată de timp.

Lichidele de pompat:

Mediile transportate de pompele GARDENA includ apa curată și murdară (diametrul maxim al particulelor – pompe submersibile = 5 mm / pompe de apă murdară = 30 mm) și apa cu conținut de clor (cu condiția dozării conform destinației a aditivilor). Apa murdară cu componente solide cum ar fi nisipul sau pietricelele conduce lauzarea turbinei și a piciorului de pompă.

Pompele sunt complet submersibile (închise etanș) și pot fi scufundate în lichid până la o adâncime de 7 m.

ATENȚIE! Pompele submersibile GARDENA nu sunt proiectate pentru o funcționare continuă (de exemplu circulația continuă a apei) într-un iaz. Durata de viață a pompei Dvs. va fi scurtată dacă o folosiți în acest mod. Substanțele corozive, ușor inflamabile sau explozive (benzină, petrol, tinner), grăsimi, uleiuri, apă sărată și apă reziduală de la toalete nu trebuie pompate. Temperatura maximă a lichidului pompat nu trebuie să depășească 35 gr. Celsius.

1. SIGURANȚA

IMPORTANT!

Citiți atent instrucțiunile de utilizare și păstrați-le pentru o utilizare ulterioară.

Siguranța electrică



PERICOL!

Pericol de accidentare prin electrocutare.

Produsul trebuie alimentat cu curent printr-o siguranță diferențială (RCD) cu un curent nominal de declanșare de maxim 30 mA.

Este interzisă folosirea pompei dacă se află persoane în apă.

→ Contactați un electrician.

Cablul de alimentare nu trebuie să aibă un diametru mai mic decât cablurile cu izolație din cauciuc H05RN-F (pentru art. 1783/1797) sau H07RN-F (pentru art. 1785/1799) în concordanță cu DIN VDE 0620. Lungimea cablurilor trebuie să fie min. 10 m.

Datele indicate pe plăcuța de identificare trebuie să corespundă cu datele rețelei de alimentare.

→ Aveți grijă ca conexiunile electrice să fie în zone uscate, protejate de inundație.

→ Protejați priza de umezeală.

Protejați priza și cablul de alimentare de căldură, ulei și margini ascuțite.



PERICOL! Electrocutare!

Datorită unui conector tăiat prin cablul de conectare umezeala poate pătrunde în zona electrică și cauza un scurtcircuit.

→ **Nu tăiați în niciun caz conectorul (de ex. prin trecerea prin perete).**

→ Nu trageți conectorul de cablu, ci țineți cutia conectorului când îl scoateți din priză.

→ În cazul deteriorării cablului de alimentare, acesta trebuie înlocuit de către producător, de către serviciul său pentru clienți, sau de către o persoană calificată similar, pentru a evita expunerea la pericole.

Cablul de alimentare nu poate fi utilizat pentru montarea sau mutarea pompei.

Pentru scufundarea sau ridicarea pompei folosiți frânghia.

Cablurile de prelungire trebuie să corespundă normei DIN VDE 620.

În Austria

În Austria conectarea electrică trebuie să îndeplinească prevederile ÖVE-EM 42, T2 (2000)/1979 § 22 conform § 2022.1. Apoi pompele se pot folosi pentru piscine și iazuri de grădină numai printr-un transformator de separare.

→ Vă rugăm adresați-vă atelierului de electricieni.

În Elveția

În Elveția, aparatele mobile folosite sub cerul liber trebuie legate printr-un disjunctiv diferențial.

Verificarea vizuală

→ Înaintea de folosirea pompei (în special a cablului de alimentare și a prizei) efectuați o verificare vizuală pentru detectarea eventuală a pompei.

→ Observați nivelul minim de apă și înălțimea maximă la care trebuie ridicată apa (vezi. 7. DATE TEHNICE).



PERICOL! Electrocutare!

O pompă defectă nu trebuie folosită.

→ Pompa defectă trebuie verificată de către un centru service GARDENA.

Folosirea manuală

Când folosiți pompa în modul manual de folosire pompa trebuie oprită imediat ce lichidul a fost pompat.

→ Țineți pompa sub observație permanent în timpul folosirii ei în modul manual.

Observatii privind folosirea

Funcționarea în gol cauzează o uzură accentuată și trebuie evitată. Din această cauză în modul de funcționare manual pompa trebuie oprită imediat ce apa încetează să curgă.

Evitați funcționarea mai mult de 10 minute a pompei cu partea de evacuare a apei închisă.

Nisipul și alte substanțe abrazive provoacă o uzură accentuată și reduce debitul pompei.

Fiți atenți ca pompa să fie așezată într-un loc unde deschiderea de alimentare a bazei de absorbție să nu fie complet sau parțial obturată.

Așezați pompa pe o cărămidă dacă o folosiți într-un iaz.

Lichidul transportat poate fi infectat de lubrifiantul scăpat.

Indicații pentru pompe submersibile

Când o cumpărați, pompa are piciorușele de reglare în poziția corespunzătoare unui nivel de apă de 1 mm.

→ Pentru funcționarea normală învârtiți piciorușele cu 180 grade până la indicația 5 mm.

Pompa este ridicată la 5 mm.

→ Eliberați partea de ieșire înaintea punerii în funcțiune.

Protecția termică a motorului

În caz de supraîncălzire pompa este oprită automat de siguranța termică încorporată. După ce se răcește, motorul pornește din nou (vezi 6. REMEDIEREA DEFECTĂȚILOR).

Valva pentru eliminarea automată a aerului

[Imag. S1]:

Valva pentru eliminarea automată a aerului elimină bulele de aer din pompă.

Dacă pompa este scufundată doar pe jumătate, prin orificiile de aerisire ① poate ieși apa.

Acesta nu este un defect al pompei, dar servește la scoaterea aerului din pompă.

PERICOL!

În timpul funcționării acest produs generează un câmp electromagnetic. În anumite condiții acest câmp poate afecta funcționarea implanturilor medicale active sau pasive. Pentru a exclude situațiile care pot însemna accidente grave sau mortale, persoanele cu implanturi medicale trebuie să-și consulte medicul sau producătorul implantului înainte de utilizarea acestui produs.

PERICOL!

Piese mai mici pot fi înghițite. Punga de polietilenă poate însemna pericol de asfixiere pentru copii mici. În timpul montajului țineți la distanță copiii mici.

2. PUNEREA ÎN FUNCȚIUNE

Diametrul furtunului	13 mm (1/2") 16 mm (5/8") 19 mm (3/4")	25 mm (1")	38 mm (1 1/2")
Conectarea furtunului pe conector universal ② [Imag. I1]	[Imag. I2]	[Imag. I3]	[Imag. I4]
Conectarea furtunului	Tăiați vârful niplului în punctul ③.	Nu tăiați nimic.	Tăiați 2 nipluri în punctul ④.

Următoarele seturi de conectare sunt necesare pentru conectarea furtunurilor de la 13 mm la 19 mm:

13 mm (1/2"): setul de conectori pentru pompa GARDENA	art. 1750
16 mm (5/8"): ștuțul pentru robinet GARDENA mufa standard pentru furtun GARDENA	art. 18202 și art. 18216
19 mm (3/4"): setul de conectori pentru pompa GARDENA	art. 1752

Cele mai mare debit de apă la ieșire este obținut când se folosește furtun de 38 mm (1 1/2").

Conectarea furtunului [Imag. 15]:

Conectorul universal ② vă permite conectarea tuturor tipurilor de furtunuri listate în tabelul anterior.

1. Tăiați niplul care nu este necesar de pe conectorul universal ② astfel încât furtunul să se potrivească cu conectorul.
2. **Nu mai pentru pompele submersibile art. 1783/1785:** Introduceți ventilul de refluxare livrat ⑤ cu inscripția UP în sus în racordul universal ②.

3. Înfiletați conectorul universal ② în pompă.
4. Conectați furtunul la conectorul universal ②.

În cazul în care folosiți furtunuri cu diametrul de 38 mm (1 1/2") sau 25 mm (1") noi vă recomandăm să le prindeți și cu un **colier pentru furtun GARDENA art. 7192** (pentru 25 mm) și **art. 7193** (pentru 38 mm).

Nu mai pentru pompele submersibile art. 1783/1785:

Pentru aspirarea plană recomandăm furtunurile de 13 mm (1/2") sau de 16 mm (5/8"). Ventilul de refluxare ⑤ împiedică returnul apei prin furtun. Înălțimea max. de transport se atinge doar fără ventilul de refluxare.

Nu mai pentru pompele de apă murdară nr. art. 1797/1799 cu furtun de 13 mm (1/2"):

Conectorul universal ② poate fi echipat de asemenea și cu un **robinet regulator GARDENA, art. 977**, astfel încât conținutul furtunului de evacuare să nu curgă înapoi prin pompă după ce aceasta a fost oprită. Robinetul regulator poate fi comandat de la distribuitorii GARDENA.

3. OPERAREA

Funcționarea în modul automat [Imag. O1]:

Când nivelul apei atinge senzorul **ON** ③, pompa pornește în mod automat. În funcție de cantitatea de apă și de mediul înconjurător, poate dura 1 – 3 minute până începe pomparea.

Este posibilă livrarea imediată în condițiile următorului nivel de activare a senzorului **ON**:

- de la 5 mm pentru art. nr. 1783/1785 cu supapă unisens
- de la 30 mm pentru art. nr. 1783/1785 fără supapă unisens
- de la 95 mm pentru art. nr. 1797/1799

De îndată ce nivelul apei scade sub senzorul **OFF** ④, pompa este deconectată automat (pompa continuă să meargă cca. 10 secunde).

1. Amplasați pompa pe o suprafață solidă
– sau –
folosiți o frânghie introdusă prin gaura din mânerul pompei ⑤ pentru a scufunda pompa într-un rezervor sau într-un puț.
2. Introduceți ștecherul cablului de alimentare ⑥ în priză.

Reglarea înălțimii de pornire și de oprire [Imag. O2]:

Înălțimea de pornire și înălțimea de oprire (vezi 7. DATE TEHNICE) pot fi setate pentru regimul automat. Șiftul respectiv al senzorului determină înălțimea nivelului de apă.

Reglarea înălțimii de pornire **ON**:

- Împingeți senzorul **ON** ③ la înălțimea de pornire dorită.
Înălțimea de pornire a pompei în regim automat.

Reglarea înălțimii de oprire **OFF**:

- Împingeți senzorul **OFF** ④ la înălțimea de oprire dorită.
Înălțimea de oprire a pompei în regim automat.

Funcționarea în modul manual de lucru [Imag. O3/O4]:

Pompa rămâne în funcțiune continuu. Senzorul **ON** ③ trebuie blocat în poziția manuală și suntat prin intermediul contactului ⑦.

1. Împingeți senzorul **OFF** ④ și senzorul **ON** ③ jos de tot, astfel încât senzorul **ON** ③ să atingă contactul ⑦.
2. Amplasați pompa pe o suprafață solidă
– sau –
folosiți o frânghie introdusă prin gaura din mânerul pompei ⑤ pentru a o scufunda într-un rezervor sau un puț.
3. Introduceți ștecherul cordonului de alimentare ⑥ în priză.

Nu mai pentru pompe submersibile: Aspirare la nivel mic/Funcționare normală [Imag. O5]:

Aspirație la nivel mic [Imag. O6]:

- Răsuciți cele 3 picioruse ⑧ cu 180 gr. la indicația **1 mm**.

Funcționare normală [Imag. O7]:

- Răsuciți cele 3 picioruse ⑧ cu 180 gr. la indicația **5 mm**.

Nivelul de 1 mm al apei rămase va fi atins numai în timpul funcționării în modul manual de lucru.

4. DEPOZITAREA

Scoaterea din funcțiune:

→ Depozitați pompa într-un loc ferit de îngheț înainte de primul îngheț.

Eliminarea:

(conform directivei 2012/19/UE)

Este interzisă dispunerea produsului ca gunoi menajer obișnuit. Acesta trebuie dispus ca deșeu conform prescripțiilor locale de protecția mediului.



IMPORTANT!

Dispuneți ca deșeu produsul prin sau de către punctele de colectare și reciclare locale.

5. ÎNTREȚINEREA

Pompa nu are practic nevoie de nici o întreținere.

Clătirea pompei:

După ce pompați apa cu clor din piscină sau alte lichide care lasă reziduuri, pompa trebuie clătită cu apă curată.

Curățarea bazei de aspirație și a turbinei [Imag. M1]:



PERICOL! Electrocutare!

Există riscul de rănire prin electrocutare.

→ **Deconectați pompa submersibilă de la rețea înainte de a curăța baza de aspirație și turbina.**

1. Deșurubați cele 6 șuruburi ③ și scoateți baza de aspirație ⑩ de pe pompă.

2. Curățați baza de aspirație ⑩ și turbina ⑪ (aceste lucrări de întreținere nu atrag după sine anularea garanției).

3. Montați înapoi baza de aspirație ⑩ și înșurubați ④ șuruburile.

Din motive de siguranță o turbină deteriorată ⑪ poate fi schimbată doar la un service GARDENA.

Curățarea senzorilor [Imag. M2]:

Senzorii comută doar atunci în mod fiabil, dacă sunt curățați la intervale regulate (min. la 2 luni) !

→ Curățați la intervale regulate senzorii ③/④ și contactul ⑦ cu o lavetă umedă (nu folosiți obiecte tari sau ascuțite).

6. REMEDIEREA DEFECȚIUNILOR

Problemă	Cauza posibilă	Remediu
Motorul pompei funcționează, dar apa nu este pompată	Aerul nu poate ieși deoarece conducta de evacuare este închisă.	→ Deschideți conducta de evacuare. → Îndepărtați ventilul de refulare.
	Ventilul de refulare este montat greșit.	→ Montați ventilul de refulare cu inscripția UP în sus.
	Dopuri de aer la intrarea de admisie.	→ Așteptați max. 60 de secunde, până pompa se aerisește automat prin intermediul ventilului de aerisire. La nevoie, porniți și opriți.
	Turbina înfundată.	→ Deconectați pompa de la rețea și curățați turbina (vezi 5. ÎNTREȚINEREA).
	Nivelul apei la punerea în funcțiune sub nivelul minim al apei.	→ Introduceți pompa mai adânc.
Pompa nu pornește sau nu se oprește. Pompa se oprește deși senzorul OFF este în apă	Senzorii ③/④ și contactul ⑦ sunt murdare.	→ Curățați senzorii (vezi 5. ÎNTREȚINEREA).

Problemă	Cauza posibilă	Remediu
Pompa nu pornește sau se oprește brusc	Siguranța termică a oprit pompa din cauza supraîncălzirii.	→ Deconectați pompa de la rețea și curățați turbina (vezi 5. ÎNTREȚINEREA). Vedeți ca temperatura mediului să nu depășească 35 grade C.
	Nu exista tensiune de alimentare.	→ Verificați siguranțele și conexiunile electrice.
	Particule de mizerie blocate în bara de aspirație.	→ Deconectați pompa de la rețea și curățați bara de aspirație (vezi 5. ÎNTREȚINEREA).
Pompa funcționează, dar debitul de ieșire scade brusc	Bara de aspirație înfundată.	→ Deconectați de la rețea și curățați bara de aspirație (vezi 5. ÎNTREȚINEREA).



NOTĂ:

În caz de alte defecțiuni adresați-vă centrului de service GARDENA. Reparațiile vor fi efectuate în exclusivitate de centrele de service GARDENA și de dealeri autorizați de GARDENA.

7. DATE TEHNICE

	Unitate	Pompa submersibilă aquasensor		Pompă de apă murdară aquasensor	
		Valoare 9000 (art. 1783)	Valoare 13000 (art. 1785)	Valoare 8500 (art. 1797)	Valoare 13000 (art. 1799)
Putere nominală	W	320	650	380	680
Cantitatea max. transportată	l/h	9.000	13.000	8.300	13.000
Presiune maximă	bar	0,7	0,8	0,6	0,9
Înălțime maximă de ridicare	m	7	8	6	9
Adâncime maximă de submersie	m	7	7	7	7
Înălțimea apei reziduale	mm	1	1	35	35
Apă murdară cu particule de maxim	mm	5	5	30	30
Cablu de alimentare	m	10 H05RN-F	10 H07RN-F	10 H05RN-F	10 H07RN-F
Conectorul pompei		universal (G 1 ¼" M) / conectorul universal			
Nivel minim al apei pentru funcționare	mm	5	5	45	45
Greutate (fără cablu) cca.	kg	3,8	5,4	4,0	5,6
Temperatură de mediu maximă	°C	35	35	35	35
Tensiunea de rețea/ Frecvența de rețea	V / Hz	230 / 50	230 / 50	230 / 50	230 / 50
Nivel minim /maxim de pornire	mm	5 / 175	5 / 210	65 / 230	70 / 265
Nivel minim /maxim de oprire	mm	3 / 170	3 / 205	40 / 225	40 / 260
Nivelul de putere acustică L_{WA}¹⁾	dB (A)	48	55	55	55

Procedura de măsurare conform: ¹⁾ EN 60335-1

Nivel de pornire/oprire:

Nivelul de pornire și oprire variază.

Numai pentru pompele submersibile art.1783/ 1785:

Nivelul de apă reziduală de 1 mm este atins numai în modul manual de lucru cu piciorușele Ⓢ rotite la indicația 1 mm (vezi 3. OPERAREA).

8. SERVICE/GARANȚIE

Service:

Vă rugăm să contactați adresa de pe verso.

Garanție:

În cazul unei solicitări de acordare a garanției, nu vă sunt imputate costurile serviciilor furnizate.

GARDENA Manufacturing GmbH oferă o garanție de doi ani (începând de la data achiziției) pentru acest produs. Această garanție acoperă toate defectele importante ale produsului care se pot dovedi a fi defecte de fabricație sau de material. Această garanție este onorată prin punerea la dispoziție a unui produs de înlocuire complet funcțional sau prin repararea gratuită a produsului defect pe care ni l-ați trimis; ne rezervăm dreptul de a alege una dintre aceste opțiuni. Acest serviciu este supus următoarelor prevederi:

- Produsul a fost utilizat în scopul pentru care a fost fabricat conform recomandărilor din instrucțiunile de operare.

- Nici cumpărătorul, nici o terță parte nu au încercat să repare produsul.

Această garanție oferită de producător nu afectează drepturile prevăzute de garanția oferită de distribuitor/vânzător.

Dacă apar probleme cu acest produs, contactați departamentul de service sau trimiteți produsul defect împreună cu o scurtă descriere a defecțiunii companiei GARDENA Manufacturing GmbH, asigurându-vă că ați acoperit costurile de transport și că ați respectat toate regulile aplicabile privind taxele poștale și ambalarea. O solicitare de acordare a garanției trebuie să fi însoțită de o copie a dovezii de cumpărare.

Piese de uzură:

Consumabilele turbina și piciorul pompei sunt excluse de la garanție.

Pumpen-Kennlinien

Performance characteristics

Courbes de performance

Prestatiegrafiek

Kapacitetskurva

Ydelses karakteristika

Pumpun ominaiskäyrä

Pumpekarakteristikk

Curva di rendimento

Curva característica de la bomba

Características de performance

Charakterystyka pompy

Szivattyú-jelleggörbe

Charakteristika čerpadla

Charakteristiky čerpadla

Χαράκτηριστικό διάγραμμα

Характеристика насоса

Karakteristika črpalke

Obilježja pumpe

Karakteristika pumpe

Крива характеристики насоса

Caracteristică pompă

Pompa karakter eğrisi

Помпена характеристика

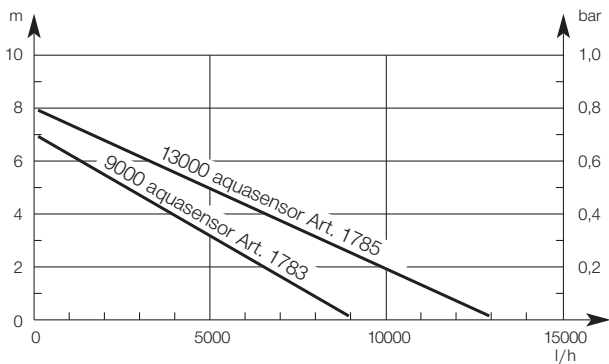
Fuqia e pompës

Pumba karakteristik

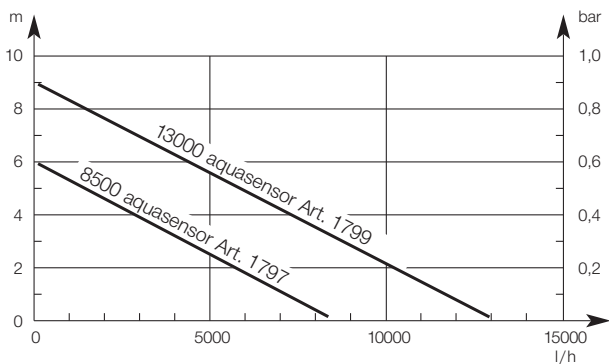
Siurblio charakteristinė kreivė

Sūkņa raksturlīkne

7000 Art. 1783/1785



7500 Art. 1797/1799



DE Produkthaftung

Wir weisen ausdrücklich darauf hin, dass wir in Übereinstimmung mit dem Produkthaftungsgesetz nicht für Schäden haften, die durch unsere Produkte entstehen, wenn diese unsachgemäß und nicht durch einen von uns autorisierten Servicepartner repariert wurden oder wenn keine Original GARDENA Teile oder von uns zugelassene Teile verwendet wurden.

EN Product liability

In accordance with the German Product Liability Act, we hereby expressly declare that we accept no liability for damage incurred from our products where said products have not been properly repaired by a GARDENA-approved service partner or where original GARDENA parts or parts authorised by GARDENA were not used.

FR Responsabilité

Conformément à la loi relative à la responsabilité du fait des produits défectueux, nous déclarons expressément par la présente que nous déclinons toute responsabilité pour les dommages résultant de nos produits, si lesdits produits n'ont pas été correctement réparés par un partenaire d'entretien agréé GARDENA ou si des pièces d'origine GARDENA ou des pièces agréées GARDENA n'ont pas été utilisées.

NL Productaansprakelijkheid

Conform de Duitse wet inzake productaansprakelijkheid verklaren wij hierbij uitdrukkelijk dat wij geen aansprakelijkheid aanvaarden voor schade ontstaan uit onze producten waarbij deze producten niet zijn gerepareerd door een GARDENA-erkende servicepartner of waarbij geen originele GARDENA-onderdelen of onderdelen die door GARDENA zijn goedgekeurd zijn gebruikt.

SV Produktsvar

I enlighet med tyska produktansvarslagar förklarar vi härmed uttryckligen att vi inte åtar oss något ansvar för skador som orsakas av våra produkter där produkterna inte har genomgått korrekt reparation från en GARDENA-godkänd servicepartner eller där originaldelar från GARDENA eller delar godkända av GARDENA inte använts.

DA Produktsvar

I overensstemmelse med den tyske produktansvarslov erklærer vi hermed udtrykkeligt, at vi ikke påtager os noget ansvar for skader på vores produkter, hvis de pågældende produkter ikke er blevet repareret korrekt af en GARDENA-godkendt servicepartner, eller hvor der ikke er brugt originale GARDENA-reservedele eller godkendte reservedele fra GARDENA.

FI Tuotevastuu

Saksan tuotevastuulain mukaisesti emme ole vastuussa laitteiden vaurioista, jos korjauksia ei ole tehnyt GARDENAn hyväksymä huoltoliike tai jos niiden syynä on muiden kuin alkuperäisten GARDENA-varaosien tai GARDENAn hyväksymien varaosien käyttö.

IT Responsabilità del prodotto

In conformità con la Legge tedesca sulla responsabilità del prodotto, con la presente dichiariamo espressamente che decliniamo qualsiasi responsabilità per danni causati dai nostri prodotti qualora non siano stati correttamente riparati presso un partner di assistenza approvato GARDENA o laddove non siano stati utilizzati ricambi originali o autorizzati GARDENA.

ES Responsabilidad sobre el producto

De acuerdo con la Ley de responsabilidad sobre productos alemana, por la presente declaramos expresamente que no aceptamos ningún tipo de responsabilidad por los daños ocasionados por nuestros productos si dichos productos no han sido reparados por un socio de mantenimiento aprobado por GARDENA o si no se han utilizado piezas originales GARDENA o piezas autorizadas por GARDENA.

PT Responsabilidade pelo produto

De acordo com a lei alemã de responsabilidade pelo produto, declaramos que não nos responsabilizamos por danos causados pelos nossos produtos, caso os tais produtos não tenham sido devidamente reparados por um parceiro de assistência GARDENA aprovado ou se não tiverem sido utilizadas peças GARDENA originais ou peças autorizadas pela GARDENA.

PL Odpowiedzialność za produkt

Zgodnie z niemiecką ustawą o odpowiedzialności za produkt, niniejszym wyraźnie oświadczamy, że nie ponosimy żadnej odpowiedzialności za szkody poniesione na skutek użytkowania naszych produktów, w przypadku gdy naprawa tych produktów nie była odpowiednio przeprowadzana przez zatwierdzonego przez firmę GARDENA partnera serwisowego lub nie stosowano oryginalnych części GARDENA albo części autoryzowanych przez tę firmę.

HU Termékszavatosság

A németországi termékszavatossági törvénnyel összhangban ezzel nyomatékosan kijelentjük, hogy nem vállalunk felelősséget a termékeinkben keletkezett olyan károkért, amelyek valamely GARDENA által jóváhagyott szervizpartner által nem megfelelően végzett javításból adódtak, vagy amely során nem eredeti GARDENA alkatrészeket vagy a GARDENA által jóváhagyott alkatrészeket használtak fel.

CS Odpovědnost za výrobek

V souladu s německým zákonem o odpovědnosti za výrobek tímto výslovně prohlašujeme, že nepřijímáme žádnou odpovědnost za poškození vzniklá na našich výrobcích, kdy zmíněné výrobky nebyly řádně opraveny schváleným servisním partnerem GARDENA nebo kdy nebyly použity originální náhradní díly GARDENA nebo náhradní díly autorizované společností GARDENA.

SK Zodpovednosť za produkt

V súlade s nemeckými právnymi predpismi upravujúcimi zodpovednosť za výrobok týmto výslovne prehlasujeme, že nenesieme žiadnu zodpovednosť za škody spôsobené našimi výrobkami, v prípade ktorých neboli náležité opravy vykonané servisným partnerom schváleným spoločnosťou GARDENA alebo neboli použité diely spoločnosti GARDENA alebo diely schválené spoločnosťou GARDENA.

EL Ευθύνη προϊόντος

Σύμφωνα με τον γερμανικό νόμο περί Ευθύνης για τα Προϊόντα, με το παρόν δηλώνουμε ρητώς ότι δεν αποδεχόμαστε καμία ευθύνη για τυχόν ζημιές που προκύπτουν από τα προϊόντα μας εάν αυτά δεν έχουν επισκευαστεί σωστά από κάποιον εγκεκριμένο συνεργάτη επισκευών της GARDENA ή εάν δεν έχουν χρησιμοποιηθεί αυθεντικά εξαρτήματα GARDENA ή εξαρτήματα εγκεκριμένα από την GARDENA.

SL Odgovornost proizvajalca

V skladu z nemškimi zakoni o odgovornosti za izdelke, izrecno izjavljajo, da ne sprejemamo nobene odgovornosti za škodo, ki jo povzročijo naši izdelki, če teh niso ustrezno popravili GARDENINI odobreni servisni partnerji ali pri tem niso bili uporabljeni originalni GARDENINI nadomestni deli ali GARDENINIMI homologiranimi nadomestnimi deli.

HR Pouzdanost proizvoda

Sukladno njemačkom zakonu o pouzdanosti proizvoda, ovime izričito izjavljujemo kako ne prihvaćamo nikakvu odgovornost za oštećenja na našim proizvodima nastala uslijed neispravnog popravka od strane servisnog partnera kojeg odobrava GARDENA ili uslijed nekorištenja originalnih GARDENA dijelova ili dijelova koje odobrava GARDENA.

RO Răspunderea pentru produs

În conformitate cu Legea germană privind răspunderea pentru produs, declarăm în mod expres prin prezentul document că nu acceptăm nicio răspundere pentru defecțiunile suferite de produsele noastre atunci când acestea nu au fost reparate în mod corect de un atelier de service partener, aprobat de GARDENA, sau când nu au fost utilizate piese GARDENA originale sau piese autorizate de GARDENA.

BG Отговорност за вреди, причинени от стоки

Съгласно германския Закон за отговорността за вреди, причинени от стоки, с настоящото изрично декларираме, че не носим отговорност за щети, причинени от нашите продукти, ако те не са били правилно ремонтирани от одобрен от GARDENA сервиз или ако не са използвани оригинални части на GARDENA или части, одобрени от GARDENA.

ET Tootevastutus

Vastavalt Saksamaa tootevastutusseadusele deklareerime kaesolevaga selgesõnaliselt, et me ei kannu mingisugust vastutust meie toodetest tingitud kahjude eest, kui need tooted ei ole korrektselt parandatud GARDENA heakskiidetud hoolduspartneri poolt või kui parandamisel ei ole kasutatud GARDENA originaalosi või GARDENA volitatud osi.

LT Gaminio patikimumas

Mes aiškiai pareiškiamo, kad, atsižvelgiant į Vokietijos gaminių patikimumo įstatymą, neprisiimame atsakomybės dėl bet kokios žalos, patirtos dėl mūsų gaminių, jeigu jie buvo netinkamai taisomi arba jų dalys buvo pakeistos neoriginaliomis GARDENA dalimis ar nepatvirtintomis dalimis, arba jeigu remonto darbai buvo atliekami ne GARDENA techninės priežiūros centro specialistų.

LV Atbildība par produkcijas kvalitāti

Saskaņā ar Vācijas likumu par atbildību par produkcijas kvalitāti ar šo mēs paziņojam, ka neuzņemamies atbildību par bojājumiem, kas radušies, lietojot mūsu izstrādājumus, kuru remontu nav veicis uzņēmuma GARDENA apstiprināts apkopes partneris vai kuru remontam netika izmantotas oriģinālās GARDENA detaļas vai detaļas, kuru lietošanu apstiprinājis uzņēmums GARDENA.

<p>DE EU-Konformitätserklärung Der Unterzeichner, Husqvarna AB, 561 82 Huskvarna, Schweden, bescheinigt hiermit, dass die nachstehend aufgeführten Geräte bei Verlassen des Werks die harmonisierten EU-Leitlinien, EU-Normen für Sicherheit und besondere Normen erfüllen. Dieses Zertifikat verliert seine Gültigkeit, wenn die Geräte ohne unsere Genehmigung verändert werden.</p>	<p>HU EK megfeleléségi nyilatkozat Alulírott Husqvarna AB, 561 82 Huskvarna, Svédország ezzel tanúsítja, hogy az alábbiakban leírt egységek a gyár elhagyásakor megfeleltek a harmonizált uniós előírásoknak és biztonsági és termékspecifikus szabványoknak. Ez a tanúsítvány érvényes veszt, ha az egységeket jóváhagyásunk nélkül átalakítják.</p>
<p>EN EC Declaration of Conformity The undersigned, Husqvarna AB, 561 82 Huskvarna, Sweden, hereby certifies that, when leaving our factory, the units indicated below are in accordance with the harmonised EU guidelines, EU standards of safety and product specific standards. This certificate becomes void if the units are modified without our approval.</p>	<p>CS Prohlášení o shodě ES Niže uvedená společnost Husqvarna AB, 561 82 Huskvarna, Švédsko, tímto potvrzuje, že při opuštění naší továrny jsou jednotky uvedené níže v souladu s harmonizačními pokyny EU, standardy EU ohledně bezpečnosti a specifickými produktovými standardy. Tento certifikát pozbyvá platnosti, pokud dojde k úpravě jednotek bez našeho schválení.</p>
<p>FR Déclaration de conformité CE Le constructeur, soussigné : Husqvarna AB, 561 82 Huskvarna, Suède, déclare qu'à la sortie de ses usines le matériel neuf désigné ci-dessous était conforme aux prescriptions des directives européennes énoncées ciaprès et conforme aux règles de sécurité et autres règles qui lui sont applicables dans le cadre de l'Union européenne. Toute modification apportée à cet appareil sans notre accord annule la validité de ce certificat.</p>	<p>SK EÚ vyhlásenie o zhode Dolu podpísaná spoločnosť Husqvarna AB, 561 82 Huskvarna, Švédsko týmto osvedčuje, že nižšie uvedené jednotky boli v súlade s harmonizačnými usmerneniami EÚ, normami EÚ v oblasti bezpečnosti a špecifickými normami týkajúcimi sa produktu v čase opustenia výrobného závodu. Toto osvedčenie stráca platnosť, ak boli jednotky zmenené bez nášho súhlasu.</p>
<p>NL EG-conformiteitsverklaring De ondergetekende, Husqvarna AB, 561 82 Huskvarna, Zweden, verklaart hierbij dat de producten die hieronder staan vermeld, wanneer ze onze fabriek verlaten, in overeenstemming zijn met de geharmoniseerde Europese richtlijnen, EU-normen voor veiligheid en productspecifieke normen. Dit certificaat vervalt als de producten worden aangepast zonder onze toestemming.</p>	<p>EL Δήλωση Συμμόρφωσης EK Η υπογεγραμμένη εταιρεία, Husqvarna AB, 561 82 Huskvarna, Σουηδία, πιστοποιεί ότι, κατά την έξοδο από το εργοστάσιο, οι μονάδες που αναφέρονται κατωτέρω συμμορφώνονται με τις ευρωπαϊκές οδηγίες ΕΕ, τα πρότυπα ασφαλείας της ΕΕ και τα συγκεκριμένα πρότυπα προϊόντος. Αυτό το πιστοποιητικό καθίσταται άκυρο εάν οι μονάδες έχουν τροποποιηθεί χωρίς την έγκρισή μας.</p>
<p>SV EG-försäkran om överensstämmelse Undertecknad firma Husqvarna AB, 561 82 Huskvarna, Sverige, intygar härmed att nedan nämnda produkter, när de lämnar vår fabrik, överensstämmer med EU:s riktlinjer, EU:s säkerhetsstandarder och produktspecifika standarder. Detta intyg skall ogiltigförklaras om produkten ändras utan vårt godkännande.</p>	<p>SL Izjava ES o skladnosti Spodaj podpisana, Husqvarna AB, 561 82 Huskvarna, Švedska, s to izjavo potrjuje, da je bila spodaj navedena enota ob izhodu iz tovarne skladna z usklajalnimi smernicami EÚ, standardi EÚ za varnost in standardi, specifičnimi za izdelek. Izjava postane neveljavna v primeru neodobrene spremembe enote.</p>
<p>DA EU-overensstemmelseserklæring Undertegnede, Husqvarna AB, 561 82 Huskvarna, Sverige erklærer hermed, at nedenfor anførte enheder er i overensstemmelse med de harmoniserede EU-retningslinjer, EU-standarder for sikkerhed og produktspecifikke standarder, når de forlader fabrikken. Denne erklæring ugyldiggøres, hvis enhederne ændres uden vores godkendelse.</p>	<p>HR Izjava o usklađenosti EZ Niže potpisana Husqvarna AB, 561 82 Huskvarna, Švedska, ovime potvrđuje kako su u nastavku navedene jedinice prilikom napuštanja tvornice bile u skladu s usklađenim smjernicama EU, EU sigurnosnim standardima i standardima specifičnima za proizvod. Ova certifikacija poništava se ako se jedinice izmjenjuju bez odobrenja.</p>
<p>FI EY-vaatimustenmukaisuusvakuutus Husqvarna AB, 561 82 Huskvarna, Ruotsi, vakuuttaa täten, että alla mainitut laitteet ovat tehtaalta lähtiesään yhdenmukaiset EU-säännösten, EU:n turva-standardien ja tuotekohtaisten standardien mukaisia. Tämä vakuutus mitätöityy, jos laitteita muokataan ilman hyväksyntäämme.</p>	<p>RO Declarație de conformitate CE Subscrisa, Husqvarna AB, 561 82 Huskvarna, Suedia, certifică prin prezenta că, la momentul ieșirii din fabrica noastră, unitățile indicate mai jos sunt în conformitate cu directivele UE armonizate, cu standardele UE de siguranță și cu standardele specifice ale produsului. Prezentul certificat devine nul dacă unitățile sunt modificate fără aprobarea noastră.</p>
<p>IT Dichiarazione di conformità CE La sottoscritta Husqvarna AB, 561 82 Huskvarna, Svezia, certifica che il prodotto qui di seguito indicato, nei modelli da noi commercializzati, è conforme alle direttive armonizzate UE nonché agli standard di sicurezza UE e agli standard specifici di prodotto. Qualunque modifica apportata al prodotto senza nostra specifica autorizzazione invalida la presente dichiarazione.</p>	<p>BG Декларация за съответствие на ЕО С настоящото долуподписаната, Husqvarna AB, 561 82 Huskvarna, Швеция, удостоверява, че при напускане на фабриката модулите, посочени по-долу, са в съответствие с хармонизираните директиви на ЕС, стандартите на ЕС за безопасност и специфичните за продукта стандарти. Този сертификат става невалиден, ако модулите са променени без нашето одобрение.</p>
<p>ES Declaración de conformidad CE El abajo firmante, Husqvarna AB, 561 82 Huskvarna, Suecia, certifica por la presente que, cuando salen de la fábrica, las unidades indicadas a continuación cumplen las normas de armonización de la UE, las normas de la UE sobre seguridad y las normas específicas del producto. Este certificado quedará sin efecto si se modifican las unidades sin nuestra autorización.</p>	<p>ET EÜ vastavusdeklaratsioon Allkirjutatu Husqvarna AB, 561 82 Huskvarna, Rootsi, kinnitab käesolevaga, et tehased väljminek vastavalt alpool nimetatud seadmed harmoneeritud EL-i suunistele, EL-i ohutusstandarditele ja tootele eriomastele standarditele. See vastavuskiinitus kaotab kehtivuse, kui seadet muudetakse ilma meie heakskiuduta.</p>
<p>PT Declaração de conformidade CE O abaixo assinado, Husqvarna AB, 561 82 Huskvarna, Suécia, certifica por este meio que, ao sair da nossa fábrica, as unidades indicadas acima estão em conformidade com as diretivas uniformizadas da UE, os padrões de segurança da UE e os padrões específicos do produto. Este certificado deixa de ser válido se as unidades forem modificadas sem a nossa aprovação.</p>	<p>LT EB atitikties deklaracija Husqvarna AB, 561 82 Huskvarna, Sweden, garantuoja, kad iš gamyklos siunčiami toliau nurodyti įrenginiai atitinka suderintus EB reikalavimus, EB saugos ir konkretaus gamtinio standartus. Pakeltus gaminius be mūsų patvirtinimo, nutraukiamas šio sertifikato galiojimas.</p>
<p>PL Deklaracja zgodności WE Niżej podpisany przedstawiciel firmy Husqvarna AB, 561 82 Huskvarna, Szwecja, niniejszym oświadcza, że podane poniżej wyroby opuszczające fabrykę są zgodne ze zharmonizowanymi normami UE oraz z obowiązującymi w UE przepisami bezpieczeństwa i normami dotyczącymi danego produktu. Modyfikacja wyrobów bez naszej zgody powoduje unieważnienie niniejszego certyfikatu.</p>	<p>LV EK atbilstības deklarācija Uzņēmums Husqvarna AB, 561 82 Huskvarna, Zviedrija, ar parakstu apliecina, ka tālāk minētās vienības, pametot rūpniec, atbilst saskatotajām ES vadlīnijām, ES drošības standartiem un izstrādājumu specifiskajiem standartiem. Šis sertifikāts tiek anulēts, ja šīs vienības tiek modificētas bez mūsu apstiprinājuma.</p>

Deutschland / Germany

GARDENA
Manufacturing GmbH
Central Service
Hans-Lorenser-Straße 40
D-89079 Ulm
Produktfragen:
(+49) 731 490-123
Reparaturen:
(+49) 731 490-290
service@gardena.com

Albania

COBALT Sh.p.k.
Rr. Siri Kodra
1000 Tirana

Argentina

Husqvarna Argentina S.A.
Av.del Libertador 5954 –
Piso 11 – Torre B
(C1428ARP) Buenos Aires
Phone: (+54) 11 5194 5000
info.gardena@
ar.husqvarna.com

Armenia

Garden Land Ltd.
611 Tigran Mets
0005 Yerevan

Australia

Husqvarna Australia Pty. Ltd.
Locked Bag 5
Central Coast BC
NSW 2252
Phone: (+61) (0) 2 4352 7400
customer.service@
husqvarna.com.au

Austria / Österreich

Husqvarna Austria GmbH
Industriezeile 36
4010 Linz
Tel.: (+43) 732 77 01 01-485
service.gardena@
husqvarnagroup.com

Azerbaijan

Firm Progress
a. Aliyev Str. 26A
1052 Baku

Belgium

Husqvarna België nv/sa
Gardena Division
Rue Egide Van Opthem 111
1180 Uccle / Ukkel
Tel.: (+32) 2 720 92 12
info@gardena.be

Bosnia / Herzegovina

SILK TRADE d.o.o.
Industrijska zona Bukva bb
74260 Tešanj

Brazil

Husqvarna do Brasil Ltda
Av. Francisco Matarazzo,
1400 – 19º andar
São Paulo – SP
CEP: 05001-903
Tel: 0800-112252
marketing.br.husqvarna@
husqvarna.com.br

Bulgaria

AGROLAND България АД
бул. 8 Декември, №13
Офис 5
1700 Студентски град
София
Тел.: (+359) 246669 10
info@agroland.eu

Canada / USA

GARDENA Canada Ltd.
100 Summerlea Road
Brampton, Ontario L6T 4X3
Phone: (+1) 905 792 93 30
info@gardenaCanada.com

Chile

Maquinarias Agroforestales
Ltda. (Maga Ltda.)
Santiago, Chile
Avda. Chesterton
8355 comuna Las Condes
Phone: (+56) 2 202 4417
Dalton@maga.cl
Zipcode: 7560330

China

Husqvarna (Shanghai)
Management Co., Ltd.
富世华 (上海) 管理有限公司
3F, Benq Square B,
No207, Song Hong Rd.,
Chang Ning District,
Shanghai, PRC. 200335
上海市长宁区淞虹路207号明
基广场B座3楼, 邮编: 200335

Colombia

Husqvarna Colombia S.A.
Calle 18 No. 68 D-31, zona
Industrial de Montevideo
Bogotá, Cundinamarca
Tel. 571 2922700 ext. 105
jairo.salazar@
husqvarna.com.co

Costa Rica

Compania Exim
EuroIberoamericana S.A.
Los Colegios, Moravia,
200 metros al Sur del Colegio
Saint Francis – San José
Phone: (+506) 297 68 83
exim_euro@racsca.co.cr

Croatia

Husqvarna Austria GmbH
Industriezeile 36
4010 Linz
Tel.: (+43) 732 77 01 01-485
service.gardena@
husqvarnagroup.com

Cyprus

Med Marketing
17 Digeni Akritia Ave
P.O. Box 27017
1641 Nicosia

Czech Republic

Husqvarna Česko s.r.o.
Türkova 2319/5b
149 00 Praha 4 – Chodov
Bezplatná infolinika:
800 100 425
servis@cz.husqvarna.com

Denmark

GARDENA DANMARK
Lejrevj 19, st.
3500 Værløse
Tlf.: (+45) 70264770
husqvarna@husqvarna.dk
www.gardena.com/dk

Dominican Republic

BOSQUESA, S.R.L
Carretera Santiago Licey
Km. 5 ½
Esquina Copal II.
Santiago
Dominican Republic
Phone: (+809) 736-0333
joserbosquesa@claro.net.do

Ecuador

Husqvarna Ecuador S.A.
Arupos E1-181 y 10 de
Agosto Quito, Pichincha
Tel. (+593) 22800739
francisco.jacom@
husqvarna.com.ec

Estonia

Husqvarna Eesti OÜ
Valdeku 132
EE-11216 Tallinn
info@gardena.ee

Finland

Oy Husqvarna Ab
Gardena Division
Lauttarhankatu 8 B / PL 3
00581 HELSINKI
www.gardena.fi

France

Husqvarna France
9/11 Allée des pierres maittes
92635 Gennevilliers Cedex
France
http://www.gardena.com/fr
N° AZUR: 0 810 00 78 23
(Prix d'un appel local)

Georgia

Transporter LLC
8/57 Beliasvili street
0159 Tbilisi, Georgia
Phone: (+995) 322 14 71 71

Great Britain

Husqvarna UK Ltd
Preston Road
Aycliffe Industrial Park
Newton Aycliffe
County Durham
DL5 6UP
info.gardena@
husqvarna.co.uk

Greece

Π. ΠΑΠΑΔΟΠΟΥΛΟΣ ΑΕΒΕ
Λεωφ. Αθηνών 92
Αθήνα
Τ.Κ. 104 42
Ελλάδα
Τηλ. (+30) 210 51 93 100
info@papadopoulos.com.gr

Hungary

Husqvarna Magyarorszáig Kft.
Ezred u. 1 - 3
1044 Budapest
Telefon: (+36) 1 251-4161
vevozsolgalat.husqvarna@
husqvarna.hu

Iceland

Ó. Johnson & Kaaber
Tunguhsalsi 1
110 Reykjavik
ojo@ojk.is

Cyprus

Husqvarna UK Ltd
Preston Road
Aycliffe Industrial Park
Newton Aycliffe
County Durham
DL5 6UP
info.gardena@
husqvarna.co.uk

Italy

Husqvarna Italia S.p.A.
Via Santa Vecchia 15
23898 VALMADRERA (LC)
Phone: (+39) 0341.203.111
assistenza.italia@
it.husqvarna.com

Japan

KAUKIUCHI Co. Ltd.
Sumitomo Realty &
Development Kojimachi
BLDG., 8F
5-1 Nibanncyo
Chiyoda-ku
Tokyo 102-0084
Phone: (+81) 33 264 4721
m_ishihara@kaku-ichi.co.jp

Kazakhstan

LAMED LTD.
155/1, Tazhibayevoy Str.
050060 Almaty
IP Schmidt
Abayavenue 3B
11000 Kostasany

Korea

Kyung Jin Trading CO.,LTD.
107-4, SunDuk Bld.,
YangJae-dong,
Seocho-gu,
Seoul, (zipcode: 137-891)
Phone: (+82) (0)2 574-6300

Kyrgyzstan

Alye Maki
av. Molodaya Guardii 3
720014
Bishkek

Latvia

Husqvarna Latvija SIA
Ulbrokas 19A
LV-1021 Riga
info@gardena.lv

Lithuania

UAB Husqvarna Lietuva
Aiteiles pl. 77C
LT-52104 Kaunas
info@gardena.lt

Luxembourg

Magasin Jules Neuberger
39, rue Jacques Stas
Luxembourg-Gasperich 2549
Case Postale No. 12
Luxembourg 2010
Phone: (+352) 40 14 01
api@neuberger.lu

Mexico

AFOSA
Av. Lopez Mateos Sur # 5019
Col. La Calma 45070
Zapopan, Jalisco
Mexico
Phone: (+52) 33 3818-3434
icomejo@afosa.com.mx

Moldova

Convel S.R.L.
290A Muncetisti Str.
2002 Chisinau

Netherlands

Husqvarna Nederland B.V.
GARDENA Division
Postbus 50131
1305 AC ALMERE
Phone: (+31) 36 521 00 10
info@gardena.nl

Neth. Antilles

Jonka Enterprises N.V.
Sta. Rosa Weg 196
P.O. Box 8200
Curaçao
Phone: (+599) 9 767 66 55
pgm@jonka.com

New Zealand

Husqvarna New Zealand Ltd.
PO Box 76-437
Manukau City 2241
Phone: (+64) (0) 9 9202410
support.nz@husqvarna.co.nz

Norway

Gardena Division
Husqvarna Norge AS
Trøskervelven 36
1708 Sarpsborg
info@gardena.no

Peru

Husqvarna Perú S.A.
Rr. Ramón Cárcamo 710
Lima 1
Tel: (+51) 1 3320400 ext. 416
juan_remujo@
husqvarna.com

Poland

Husqvarna
Poland Spółka z o.o.
ul. Wysockiego 15 b
03-371 Warszawa
Phone: (+48) 22 330 96 00
gardena@husqvarna.com.pl

Portugal

Husqvarna Portugal, SA
Lagoa - Albarraque
2635 - 595 Rio de Mouro
Tel.: (+351) 21 922 85 30
Fax : (+351) 21 922 85 36
info@gardena.pt

Romania

Madex International Srl
Soseaua Odaii 117- 123,
RO 013603 Bucuresti, S1
Phone: (+40) 21 352.76.03
madex@ines.ro

Russia / Россия

ООО „Хускварна“
141400, Московская обл.,
г. Химки,
улица Ленинградская,
владение 39, стр.6
Бизнес Центр
„Химки Бизнес Парк“,
помещение 0802.04
http://www.gardena.ru

Serbia

Moldel d.o.o.
Antiput za Novi Sad bb
112073 Belgrade
Phone: (+381) 1 18 68 88 12
mironslav.jejina@domel.rs

Singapore

Hi-Ray PRIVATE LIMITED
40 Jalan Pemimpin
#02-08 Tat Ann Building
Singapore 571785
Phone: (+65) 6253 2277
shiyang@hi-ray.com.sg

Slovak Republic

Husqvarna Cesko s.r.o.
Türkova 2319/5b
149 00 Praha 4 – Chodov
Bezplatná infolinika:
800 154 044
servis@sk.husqvarna.com

Slovenia

Husqvarna Austria GmbH
Industriezeile 36
4010 Linz
Tel.: (+43) 732 77 01 01-485
service.gardena@
husqvarnagroup.com

South Africa

Husqvarna
South Africa (Pty) Ltd
Postnet Suite 250
Private Bag X6,
Cascades, 3202
South Africa
Phone: (+27) 33 846 9700
info@gardena.co.za

Spain

Husqvarna España S.A.
Calle de Rivas nº10
28052 Madrid
Phone: (+34) 91 708 05 00
atencioncliente@gardena.es

Suriname

Agrofix n.v.
Verlengde Hogestraat #22
Phone: (+597) 472426
agrofix@sr.net
Pobox : 2006
Paramaribo
Suriname – South America

Sweden

Husqvarna AB
Gardena Division
S-561 82 Huskvarna
gardenaorder@husqvarna.se

Switzerland / Schweiz

Husqvarna Schweiz AG
Consumer Products
Industriestrasse 10
5506 Mägenwil
Phone: (+41) (0) 62 887 37 90
info@gardena.ch

Turkey

Dost Bahçe Diş Ticaret
Müstesililik A.Ş
Yunus Mah. Adli Sok. No:3
Ic Kapli No: 1 Kartal
34873 Istanbul
Phone: (+90) 216 38 93 939
info@dstbahce.com.tr

Ukraine / Україна

ТОВ „Хускварна Україна“
вул. Васильківська, 34,
офіс 204-4
03022, м. Київ
Тел. (+38) 044 498 39 02
info@gardena.ua

Uruguay

FELI SA
Entre Rios 1083 CP 11800
Montevideo – Uruguay
Tel.: (+598) 22 03 18 44
info@felisa.com.uy

Venezuela

Corporación Casa y Jardín C.A.
Av. Caroní, Edif. Trezmen, P.B.
Colinas de Bello Monte,
1050 Caracas
Tlf: (+58) 212 992 33 22
info@casayjardin.net.ve

1783-20.960.08/ 0218
© GARDENA
Manufacturing GmbH
D-89070 Ulm
http://www.gardena.com