

7000 Art. 1780

**DE Betriebsanleitung**

Tauchpumpe/Schmutzwasserpumpe

**EN Operator's Manual**

Submersible Pump/Dirty Water Pump

**FR Mode d'emploi**

 Pompe d'évacuation pour eaux claires/  
Pompe d'évacuation pour eaux chargées

**NL Gebruiksaanwijzing**

Dompelpomp/Vuilwaterpomp

**SV Bruksanvisning**

Dränkbar pump/Spillvattenpump

**DA Brugsanvisning**

Dykpumpe/Dykpumpe til urent vand

**FI Käyttöohje**

Upporumpu/liikavesipumppu

**NO Bruksanvisning**

 Lensepumpe/  
Lensepumpe for urent vann

**IT Istruzioni per l'uso**

 Pompa sommersa/  
Pompa sommersa per acqua sporca

**ES Instrucciones de empleo**

 Bomba sumergible/  
Bomba para aguas sucias

**PT Manual de instruções**

 Bomba submersível/  
Bomba para águas sujas

**PL Instrukcja obsługi**

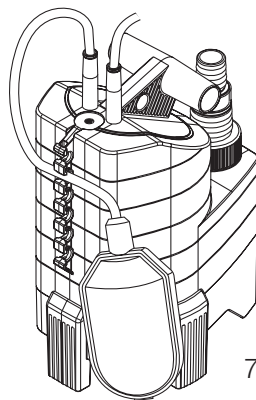
 Pompa zanurzeniowa/  
Pompa do brudnej wody

**HU Használati utasítás**

Merülőszivattyú/Szennyvízszivattyú

**CS Návod k obsluze**

Ponorné čerpadlo/Kalové čerpadlo



7500 Art. 1795

**SK Návod na obsluhu**

Ponorné čerpadlo/kalové čerpadlo

**EL Οδηγίες χρήσης**

Βυθιζόμενη αντλία/Αντλία Ακαθάρτων

**RU Инструкция по эксплуатации**

 Погружной насос/  
Насос для грязной воды

**SL Navodilo za uporabo**

 Potopna črpalka/  
črpalka za umazano vodo

**HR Upute za uporabu**

Potopna crpka/crpka za otpadnu vodu

**SR/ Uputstvo za rad**

Potopna pumpa/Pumpa za prijavu vodu

**UK Інструкція з експлуатації**

 Заглибний насос/  
насос для брудної води

**RO Instrucțiuni de utilizare**

 Pompa submersibilă/  
Pompă de apă murdară

**TR Kullanma Kılavuzu**

Dalgiç Pompa/Kirli Su Pompası

**BG Инструкция за експлоатация**

 Потопяема дренажна помпа/  
Помпа за мръсна вода

**SQ Manual përdorimi**

Pompë zhytëse/Pompë për ujë të pisët

**ET Kasutusjuhend**

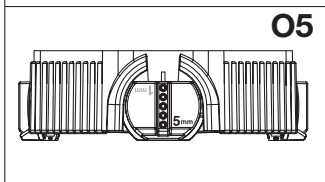
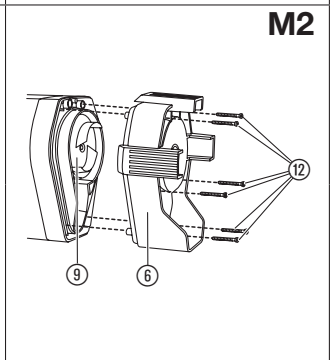
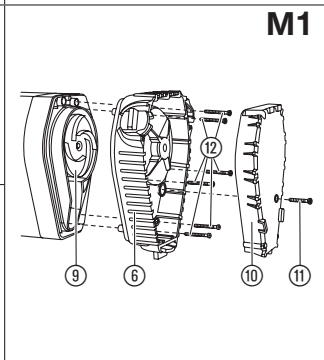
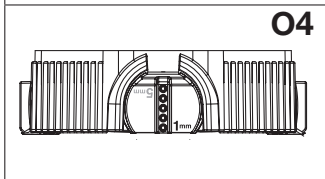
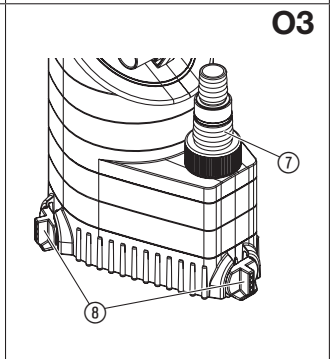
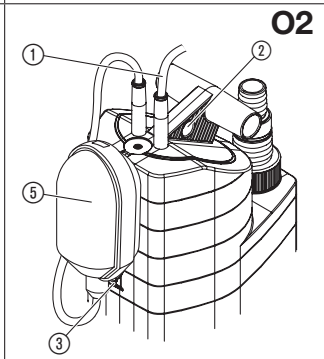
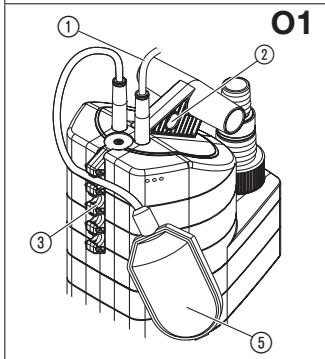
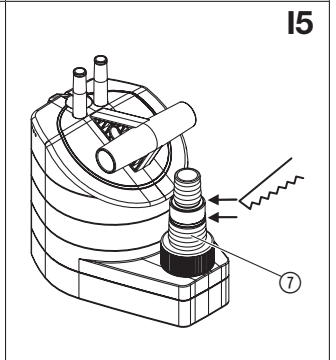
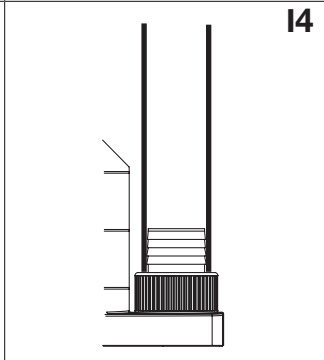
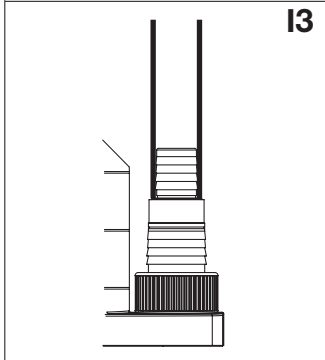
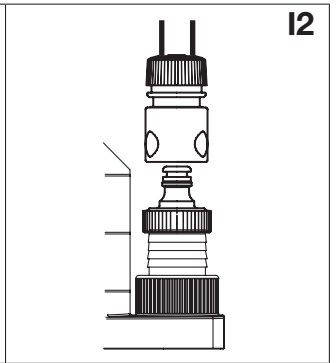
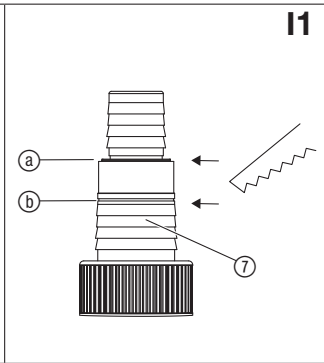
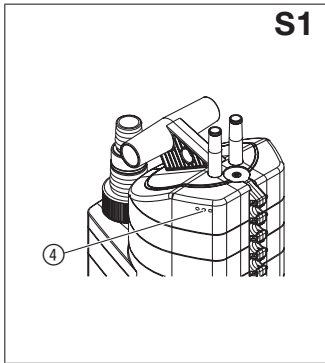
Uputatav pump/Reoveepump

**LT Eksploatavimo instrukcija**

 Panardinamas siurblys/  
Purvino vandens siurblys

**LV Lietošanas instrukcija**

 Iegremdējamais sūkņis/  
Netīrā ūdens sūkņis



# GARDENA Pompa zanurzeniowa 7000 / Pompa do brudnej wody 7500

1. BEZPIECZEŃSTWO .....	65
2. URUCHAMIANIE .....	67
3. OBSŁUGA .....	67
4. PRZECHOWYWANIE .....	68
5. KONTROLA/KONSERWACJA .....	68
6. USUWANIE USTEREK .....	68
7. DANE TECHNICZNE .....	69
8. SERWIS/GWARANCJA .....	70

## Tłumaczenie instrukcji oryginalnej.



Dzieci od 8 r. ż. oraz osoby o ograniczonych zdolnościach fizycznych, sensorycznych lub psychicznych lub też nieposiadające doświadczenia i wiedzy mogą używać produktu pod warunkiem, że są przy tym nadzorowane lub zostały poinstruowane na temat bezpiecznego użytkowania produktu oraz rozumieją niebezpieczeństwa wynikające z jego użycia. Nie wolno dzieciom bawić się produktem. Nie wolno dzieciom dokonywać czyszczenia i konserwacji przez użytkownika urządzenia, jeżeli nie są one przy tym nadzorowane. Produkt nie powinien być użytkowany przez osoby w wieku poniżej 16. roku życia. Nie wolno używać produktu, jeśli

użytkownik jest zmęczony, chory, pod wpływem alkoholu, narkotyków lub leków.

### Zastosowanie zgodnie z przeznaczeniem:

Pompy GARDENA przeznaczone są do prywatnego użytku w ogrodach domowych i w ogródkach działkowych. Mają one zastosowanie przy odprowadzaniu wody w przypadku zalania, wypompowywania lub przepompowywania cieczy ze zbiorników, pobieraniu wody ze studni i innych zbiorników, odprowadzaniu wody z łodzi i jachtów, jak również ograniczonego czasowo wykorzystania przy napowietrzaniu oraz przetwarzaniu wody w obiegu zamkniętym.

### Tłoczone media:

GARDENA pompy mogą tłoczyć media takie jak czysta i brudna woda (maks. średnica ziarna – pompa zanurzeniowa 7000 = 5 mm/ pompa do brudnej wody 7500 = 25 mm), a także woda chlorowana (pod warunkiem stosowania zgodnej z przeznaczeniem ilości dodatków) i roztwór mydła. Zanieczyszczona woda ze stałymi elementami składowymi, takimi jak piasek lub kamienie, prowadzi do zużycia turbiny i stopki pompy.

Pompy te są całkowicie hermetyczne i mogą być zanurzone na głębokość do 7 m w pompowanym medium.

**UWAGA! Pompy GARDENA nie nadają się do pracy ciągłej (np. do ciągłego przetwarzania wody w obiegu zamkniętym) w oczku wodnym. Przy tego rodzaju użytkowaniu, żywotność pompy ulegnie odpowiedniemu skróceniu. Nie wolno tłoczyć substancji żrących, łatwopalnych lub wybuchowych (np. benzyna, nafta, rozcieńczalnik nitro), tłuszczu, olejów, słonej wody i nieczystości z instalacji sanitarnych. Temperatura pompowanej cieczy nie może przekroczyć 35 °C.**

## 1. BEZPIECZEŃSTWO

### WAŻNE!

Należy starannie zapoznać się z instrukcją obsługi i zachować ją do późniejszego wykorzystania.

### Bezpieczeństwo elektryczne



**NIEBEZPIECZEŃSTWO!**  
Ryzyko porażenia prądem elektrycznym!

Ryzyko obrażeń ze względu na porażenie prądem elektrycznym.

→ Produkt musi być zasilany prądem za pośrednictwem wyłącznika różnicowoprądowego (RCD) o znamionowym prądzie wyzwalającym maksymalnie 30 mA.

Pompy nie wolno używać, jeśli w wodzie znajdują się ludzie.

→ W celu doboru odpowiedniego wyłącznika różnicowoprądowego proszę zwrócić się do wykwalifikowanego elektryka.

Przewody sieciowe i przewody przyłączeniowe nie mogą mieć przekroju mniejszego niż giętkie przewody w izolacji gumowej o symbolu H05RN-F zgodnie z DIN VDE 0620. Długość kabla powinna wynosić min. 10 m.

Wartości podane na tabliczce znamionowej muszą być zgodne z wartościami prądu płynącego w sieci.

→ Proszę upewnić się, że wszystkie elektryczne połączenia wtykowe zostały zainstalowane w miejscu zabezpieczonym przed zalaniem.

→ Wtyczkę należy chronić przed wilgocią!

Wtyczki i kable przyłączeniowe należy chronić przed gorącym, olejem i ostrymi krawędziami.



## **NIEBEZPIECZEŃSTWO!** **Ryzyko porażenia prądem elektrycznym!**

Obcięta wtyczka może spowodować dostanie się wilgoci poprzez kabel przyłączeniowy do części elektrycznej i spowodować zwarcie.

→ **Nigdy nie wolno obcinać wtyczki (np. w celu przeciągnięcia przewodu przez otwór w ścianie).**

→ Nie wyciągając wtyczki ciągnąc za kabel lecz za obudowę wtyczki.

→ W celu uniknięcia zagrożeń uszkodzony przewód przyłączeniowy urządzenia powinien zostać wymieniony przez producenta, punkt serwisowy lub inną wykwalifikowaną osobę.

Kabel przyłączeniowy nie może być wykorzystywany do przymocowywania ani transportowania pompy.

Do zanurzenia, względnie wycofania i mocowania pompy należy wykorzystać linkę mocującą.

Przedłużacze muszą być zgodne z DIN VDE 0620.

### **Austria**

W Austrii przyłącze elektryczne musi być zgodne z normą ÖVE-EM 42, T2 (2000)/1979 § 22 i mierzone zgodnie z § 2022.1. Ponadto użytkowanie pompy przy basenach i oczkach wodnych może odbywać się tylko przez odrębny transformator.

→ Proszę zwrócić się do wykwalifikowanego elektryka.

### **Szwajcaria**

W Szwajcarii wszystkie urządzenia, które zamontowane są na zewnątrz powinny być podłączane poprzez wyłącznik różnicowoprądowy.

### **Kontrola wzrokowa**

→ Przed użyciem należy zawsze skontrolować czy pompa, a w szczególności wtyczka i przewód zasilający nie są uszkodzone.

→ Należy pamiętać o minimalnym poziomie wody i maksymalnej wysokości tłoczenia (patrz 7.DANE TECHNICZNE).



## **NIEBEZPIECZEŃSTWO!** **Ryzyko porażenia prądem elektrycznym!**

### **Uszkodzona pompa nie może być użytkowana.**

→ W razie uszkodzenia należy zlecić kontrolę pompy przez autoryzowany serwis GARDENA.

### **Praca z zablokowanym wyłącznikiem pływakowym**

Podczas pracy ciągłej z zablokowanym wyłącznikiem pływakowym należy po całkowitym wypompowaniu cieczy natychmiast wyłączyć pompę.

→ Podczas pracy z zablokowanym wyłącznikiem pływakowym pompę należy cały czas obserwować.

### **Wskazówki dotyczące użytkowania urządzenia**

Należy unikać pracy pompy „na sucho” gdyż prowadzi to do szybszego zużycia pompy. Dlatego w trybie pracy ręcznej należy po całkowitym wypompowaniu cieczy natychmiast wyłączyć pompę.

Pompa nie powinna pracować dłużej niż 10 minut przy zamkniętej stronie tłocznej.

Obecność w cieczy piasku i innych zanieczyszczeń o właściwościach ciernych prowadzi do szybkiego zużycia i zmniejszenia wydajności urządzenia.

Pompa powinna być ustawiona w taki sposób, żeby otwory zasysające znajdujące się w stopce ssącej nie zostały całkowicie lub częściowo zatkane przez zanieczyszczenia.

W oczku wodnym lub stawie pompa powinna zostać ustawiona na np. płytce.

Tłoczona ciecz może zostać zanieczyszczona wyciekającym smarem.

### **Wskazówki dotyczące pompy zanurzeniowej 7000**

**Fabrycznie** stopki obrotowe ustawione są na **wypompowywanie do 1 mm**.

→ Do normalnego trybu pracy przekręcić stopki obrotowe o 180° na 5 mm.

*Pompa będzie podniesiona o 5 mm.*

→ Przed uruchomieniem należy udroźnić przewód tłoczny.

### **Wyłącznik termiczny**

W przypadku przecięcia pompy zostanie automatycznie wyłączona przez wbudowany wyłącznik termiczny. Samoczynne włączenie nastąpi po dostatecznym schłodzeniu silnika (patrz 6. USUWANIE USTEREK).

### **Automatyczne odpowietrzanie [rys. S1]**

Zawór odpowietrzający usuwa ewentualne pęcherzyki powietrza znajdujące się w pompie.

W przypadku połowicznego zanurzenia pompy woda może wypływać przez otwory odpowietrzające ④.

Nie jest to defekt pompy, lecz naturalny efekt automatycznego odpowietrzania.

**NIEBEZPIECZEŃSTWO!** Produkt wytwarza podczas pracy pole elektromagnetyczne. W określonych warunkach pole to może oddziaływać na aktywne i pasywne implanty medyczne. Aby uniknąć ryzyka poważnych lub śmiertelnych obrażeń ciała, zalecamy osobom posiadającym implanty medyczne przed użyciem produktu skontaktować się z lekarzem lub producentem implantu.

**NIEBEZPIECZEŃSTWO!** Istnieje ryzyko połknięcia drobnych części. W przypadku małych dzieci istnieje ryzyko uduszenia plastikową torebką. Dzieci należy trzymać z dala od miejsca montażu produktu.

## 2. URUCHAMIANIE

<b>Przekrój węża</b>	13 mm (½") 16 mm (⅝") 19 mm (¾")	25 mm (1")	38 mm (1 ½")
<b>Podłączenie węża do łącznika uniwersalnego ⑦ [rys. I1]</b>	[rys. I2]	[rys. I3]	[rys. I4]
<b>Przyłącza węża</b>	Odciąć górną część przyłącza w miejscu oznaczonym literą ㉑.	Nie odcinać żadnej części przyłącza.	Odciąć obydwie górne części przyłącza w miejscu oznaczonym literą ㉒.

### W przypadku podłączenia węża o przekroju od 13 mm do 19 mm wymagane jest zastosowanie następujących przyłączy:

13 mm (½"): Zestaw przyłączeniowy węża do pompy GARDENA	art. 1750
16 mm (⅝"): Przyłącze kranowe GARDENA Szybkozłącze węża GARDENA	art. 18202 i art. 18216
19 mm (¾"): Zestaw przyłączeniowy węża do pompy GARDENA	art. 1752

Maksymalna wydajność pompowania zostanie osiągnięta przy zastosowaniu węża 38 mm (1 ½").

### Podłączenie węża [rys. I5]:

Łącznik uniwersalny ⑦ umożliwia podłączenie wszystkich typów węży zamieszczonych w powyższej tabeli.

1. Odciąć zbędną końcówkę przyłącza uniwersalnego ⑦ odpowiednio do przyłączanego węża.

2. Wkręcić łącznik uniwersalny ⑦ w pompę.
3. Połączyć wąż z przyłączem uniwersalnym ⑦.

Wąż o przekroju 38 mm (1 ½") i 25 mm (1") zaleca się dodatkowo przymocować za pomocą **opaski zaciskowej GARDENA, art. 7192** (dla 25 mm) i **art. 7193** (dla 38 mm).

### Dotyczy tylko pompy zanurzeniowej 7000:

Do wypompowywania do poziomu 1 mm zaleca się zastosowanie węży 13 mm (½") lub 15 mm (⅝").

### Dotyczy tylko węży o przekroju 13 mm (½"):

Aby zapobiec cofaniu się wody z węża tłoczącego przez pompę po zakończeniu pompowania, można wyposażać przyłącze uniwersalne ⑦ w **zawór regulacyjny GARDENA, art. 2977**, który można zakupić w punktach handlowych oferujących wyroby GARDENA.

## 3. OBSŁUGA

### Tryb automatyczny [rys. O1]:

Jeżeli poziom wody przekroczył poziom włączania, wyłącznik pływakowy ⑤ włącza pompę automatycznie i ciecz zostaje wypompowana.

Jak tylko poziom cieczy obniży się poniżej poziomu włączania wyłącznik pływakowy ⑤ wyłączy pompę automatycznie.

1. Ustawić stabilnie pompę w wodzie

– lub –

pompę przymocowaną na linii przytwierdzonej do uchwytu ② zanurzyć w studni lub innym zbiorniku.

Wyłącznik pływakowy ⑤ podczas pracy automatycznej musi się swobodnie poruszać.

2. Wtyczkę kabla przyłączeniowego ① włączyć do gniazdka elektrycznego.

### Ustawienie wysokości włączania i wyłączania:

Maksymalna wysokość włączania i minimalna wysokość wyłączania (patrz 7. DANE TECHNICZNE) mogą zostać dopasowane zależnie od potrzeb.

→ Kabel wyłącznika pływakowego ⑤ wcisnąć w blokadę wyłącznika pływakowego ③.

Aby zagwarantować żądaną wysokość załączania i wyłączania należy ustalić ją regulując precyzyjnie długość kabla między blokadą i wyłącznikiem.

- Im wyżej znajduje się otwór blokady wyłącznika pływakowego ③ tym wyższa jest wysokość włączania i wyłączania.
- Im krótszy jest kabel pomiędzy wyłącznikiem pływakowym ⑤ i blokadą wyłącznika pływakowego ③, tym niższa jest wysokość włączania i wyższa wysokość wyłączania.

Minimalna długość kabla pomiędzy wyłącznikiem pływakowym ⑤ i blokadą wyłącznika pływakowego ③ to 10 cm.

### Praca pompy z zablokowanym wyłącznikiem pływakowym [rys. O2]:

Pompa pracuje cały czas, ponieważ wyłącznik pływakowy jest zablokowany.

1. Wyłącznik pływakowy ⑤ wetknąć na blokadę wyłącznika pływakowego ③ (kabel skierowany do dołu).

2. Ustawić stabilnie pompę w wodzie

– lub –

pompę przymocowaną za pomocą liny przytwierdzonej do uchwytu ② zanurzyć w studni lub innym zbiorniku.

3. Wtyczkę kabla przyłączeniowego ① włączyć do gniazdka elektrycznego.

Wypompowywanie cieczy do poziomu 1 mm można osiągnąć tylko podczas pracy z zablokowanym wyłącznikiem pływakowym, ponieważ w trybie pracy automatycznej pompa wcześniej wyłączy się.

#### **Dotyczy tylko pompy zanurzeniowej 7000:**

**Wypompowywanie do poziomu 1 mm / normalny tryb pracy [rys. O3]**

**Wypompowywanie do poziomu 1 mm [rys. O4]:**

→ 3 stopki obrotowe ⑥ przekręcić o 180° na 1 mm.

#### **Normalny tryb pracy [rys. O5]:**

→ 3 stopki obrotowe ⑥ przekręcić o 180° na 5 mm.

Wypompowywanie cieczy do poziomu 1 mm można osiągnąć tylko podczas pracy z zablokowanym wyłącznikiem pływakowym. Gdy poziom wody jest mniejszy niż 25 mm, odsysanie na płasko zostaje przyspieszone, gdy pompa zostanie wyłączona i włączona 2 do 3 razy. Gdy poziom wody jest mniejszy niż 3,5 cm, należy przed obsługą napęlić pompę wodą poprzez przyłączy uniwersalne ⑦.

## 4. PRZECHOWYWANIE

### **Unieruchomienie:**



→ W przypadku niebezpieczeństwa nadejścia mrozów pompę należy przechowywać w miejscu nie narażonym na mroz.

### **Usuwanie:**

(zgodnie z dyrektywą 2012/19/UE)

Produktu nie wolno usuwać razem z normalnymi odpadami komunalnymi. Produkt usuwać zgodnie z lokalnymi przepisami ochrony środowiska.



### **WAŻNE!**

Produkt należy zutylizować za pośrednictwem lokalnego zakładu utylizacji odpadów.

## 5. KONTROLA/KONSERWACJA

Pompy GARDENA nie wymagają praktycznie żadnej konserwacji.

### **Płukanie pompy:**

Po zakończeniu wypompowywania chlorowanej wody z basenu lub innych cieczy pozostawiających resztki należy wypłukać pompę czystą wodą.

### **Czyszczenie stopki i wirnika [rys. M1/M2]:**

**Takie prace konserwacyjne nie powodują utraty gwarancji!**



### **NIEBEZPIECZEŃSTWO!**

**Ryzyko porażenia prądem elektrycznym!**

Istnieje niebezpieczeństwo obrażeń spowodowanych prądem elektrycznym.

→ Przed rozpoczęciem czyszczenia stopki ssącej i wirnika należy urządzenie wyłączyć z sieci.

#### **1. Dotyczy tylko pompy zanurzeniowej 7000:**

Odkręcić śrubkę krzyżakową ⑪ i zdjąć pokrywę ⑩ z stopki ssącej ⑥.

2. Odkręcić 6 śrubek krzyżakowych ⑫ (pompa do brudnej wody 7500: 4 śrubki krzyżakowe) i zdjąć stopkę ssącą ⑥ z pompy.

3. Wyczyścić stopkę ssącą ⑥ i wirnik ⑨.

4. Stopkę ssącą ⑥ ponownie założyć na pompę i przytwierdzić śrubkami ⑫.

5. **Dotyczy tylko pompy zanurzeniowej 7000:** pokrywę ⑩ stopki ssącej nałożyć na stopkę ssącą ⑥ i przykręcić śrubkę krzyżakową ⑪.

### **Wskazówka (dotyczy tylko pompy zanurzeniowej 7000):**

Często wystarczy zdjąć pokrywę stopki ssącej ⑩ i wyczyścić pokrywę ⑩ stopki ssącej i stopkę ssącą ⑥.

**Ze względów bezpieczeństwa uszkodzony wirnik ⑨ może być wymieniany wyłącznie w serwisie GARDENA.**

## 6. USUWANIE USTEREK

Problem	Możliwa przyczyna	Postępowanie
<b>Pompa pracuje, ale nie pompuje wody</b>	Powietrze nie ma ujścia, gdyż przewód tłoczny jest zamknięty.	→ Udrożnić przewód tłoczny (np. zgięty wąż).
	Pęcherzyki powietrza w stopce ssącej.	→ Odczekać maksymalnie 60 sekund, aż pompa odpowietrzy się samoczynnie przez zawór odpowietrzający. Gdy to nie pomoże, pompę wyłączyć i załączyć ponownie.

Problem	Możliwa przyczyna	Postępowanie
<b>Pompa pracuje, ale nie pompuje wody</b>	Zablokowany wirnik.	→ Wyłączyć pompę z sieci i wyczyścić wirnik (patrz 5. KONTROLA/ KONSERWACJA).
	Lustro wody przy uruchamianiu znajduje się poniżej minimalnego poziomu.	→ Zanurzyć głębiej pompę.
<b>Pompa nie daje się uruchomić lub przestaje nagle pracować</b>	Wyłącznik termiczny wyłączył pompę z powodu przegrzania.	→ Wyłączyć wtyczkę z gniazdka i oczyścić wirnik (patrz 5. KONTROLA/ KONSERWACJA).  Należy przestrzegać maksymalnej temperatury pompowanej cieczy 35 °C.
	Brak dopływu prądu.	→ Sprawdzić bezpieczniki i elektryczne połączenia wtykowe.
	Zanieczyszczenia (np. żwir) utkwily w stopce ssącej.	→ Wyłączyć wtyczkę z gniazdka elektrycznego i oczyścić stopkę (patrz 5. KONTROLA/ KONSERWACJA).
<b>Pompa pracuje, ale nagle spada jej wydajność</b>	Stopka ssąca jest zatkana.	→ Wyłączyć wtyczkę z gniazdka elektrycznego i oczyścić stopkę ssącą (patrz 5. KONTROLA/ KONSERWACJA).
<b>Dotyczy tylko pompy zanurzeniowej 7000: Pompa nie osiąga poziomu wypompowywania – 1 mm</b>	Brakuje pokrywy na stopce ssącej.	→ Wyłączyć wtyczkę z gniazdka elektrycznego i założyć pokrywę na stopkę ssącą (patrz 5. KONTROLA/ KONSERWACJA).



**WSKAZÓWKA:** w przypadku wystąpienia innych usterek prosimy o kontakt z serwisem GARDENA. Naprawy mogą być wykonywane tylko przez punkty serwisowe firmy GARDENA lub przez autoryzowanych przedstawicieli firmy GARDENA.

## 7. DANE TECHNICZNE

	Jednostka	Pompa zanurzeniowa Wartość 7000 (art. 1780)	Pompa do brudnej wody Wartość 7500 (art. 1795)
<b>Moc znamionowa</b>	W	250	340
<b>Max wydajność</b>	l/h	7.000	7.500
<b>Max ciśnienie</b>	bar	0,6	0,6
<b>Max wysokość tłoczenia</b>	m	6	6
<b>Max głębokość zanurzenia</b>	m	7	7
<b>Min. poziom wypompowywania</b>	mm	1	30
<b>Zanieczyszczenia do średnicy ziarna</b>	mm	5	25
<b>Kabel przyłączeniowy</b>	m	10 H05RN-F	10 H05RN-F
<b>Podłączenie pompy</b>		Uniwersalne przyłącze (G 1 ¼" M)/Nypel uniwersalny	
<b>Minimalny poziom wody podczas uruchamiania</b>	mm	35	55
<b>Waga bez kabla (ok.)</b>	kg	4,3	4,3

	Jednostka	Pompa zanurzeniowa Wartość 7000 (art. 1780)	Pompa do brudnej wody Wartość 7500 (art. 1795)
<b>Max temperatura pompowanej cieczy</b>	°C	35	35
<b>Napięcie sieciowe / Częstotliwość</b>	V / Hz	230 / 50	230 / 50
<b>Min./Max poziom załączania wyłącznika pływakowego</b>	mm	180 / 680	200 / 690
<b>Min./Max poziom wyłączania wyłącznika pływakowego</b>	mm	70 / 140	65 / 150
<b>Poziom mocy akustycznej <math>L_{WA}^{1)}</math></b>	dB (A)	48	55

Metoda pomiarowa zgodnie z: <sup>1)</sup> EN 60335-1

#### **Wysokość włączania i wyłączania:**

Poziom włączania i wyłączania podlega pewnym tolerancjom.

#### **Dotyczy tylko pompy zanurzeniowej 7000:**

Wypompowywanie wody do poziomu 1 mm zostanie osiągnięte tylko wtedy, gdy stopki obrotowe ⑧ zostaną ustawione na wypompowywanie do 1 mm (patrz 3. OBSŁUGA).

## **8. SERWIS/GWARANCJA**

#### **Serwis:**

Prosimy skorzystać z adresu zamieszczonego na odwrotnej stronie.

#### **Gwarancja:**

W przypadku reklamacji klient nie zostanie obciążony żadnymi opłatami za świadczone usługi.

Firma GARDENA Manufacturing GmbH oferuje dwuletnią gwarancję (obowiązującą od daty zakupu) na dany produkt. Niniejsza gwarancja obejmuje wszystkie poważne wady produktu, które można uznać za spowodowane przez usterki materiałowe lub produkcyjne. Gwarancja jest realizowana poprzez dostarczenie w pełni funkcjonalnego produktu zamiennego lub naprawę wadliwego produktu wysłanego nam nieodpłatnie przez klienta; zastrzegamy sobie prawo do wyboru jednej z dwóch powyższych opcji. Aby klient mógł skorzystać z tej usługi, muszą być spełnione poniższe warunki:

- Produkt był używany zgodnie z przeznaczeniem określonym w zaleceniach zamieszczonych w instrukcji obsługi,
- Nie były podejmowane próby naprawy produktu przez nabywcę ani osobę trzecią.

Niniejsza gwarancja producenta nie ma wpływu na roszczenia gwarancyjne wobec dealera/sprzedawcy.

W przypadku wystąpienia problemów z tym produktem prosimy o skontaktowanie się z naszym działem obsługi klienta lub wysłać wadliwy produkt wraz z krótkim opisem usterki do firmy GARDENA Manufacturing GmbH. Należy odpowiednio pokryć wszelkie koszty związane z wysyłką i stosować się do właściwych wytycznych dotyczących przesyłek pocztowych i opakowań. Do reklamacji należy dołączyć kopię dowodu zakupu.

#### **Części eksploatacyjne:**

Części eksploatacyjne – turbina i stopka pompy – nie podlegają gwarancji.



**Pumpen-Kennlinien**

**Performance characteristics**

**Courbes de performance**

**Prestatiegrafiek**

**Kapacitetskurva**

**Ydelses karakteristika**

**Pumpun ominaiskäyrä**

**Pumpekarakteristikk**

**Curva di rendimento**

**Curva caracteristica de la bomba**

**Características de performance**

**Charakterystyka pompy**

**Szivattyú-jelleggörbe**

**Charakteristika čerpadla**

**Charakteristiky čerpadla**

**Χαρακτηριστικό διάγραμμα**

**Характеристика насоса**

**Karakteristika črpalke**

**Obilježja pumpe**

**Karakteristika pumpe**

**Крива характеристики насоса**

**Caracteristică pompă**

**Pompa karakter eğrisi**

**Помпена характеристика**

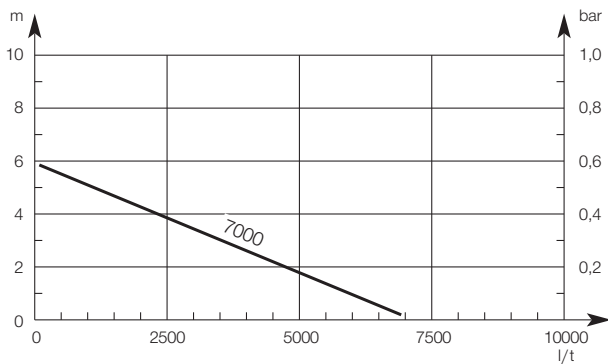
**Fuqia e pompës**

**Pumba karakteristik**

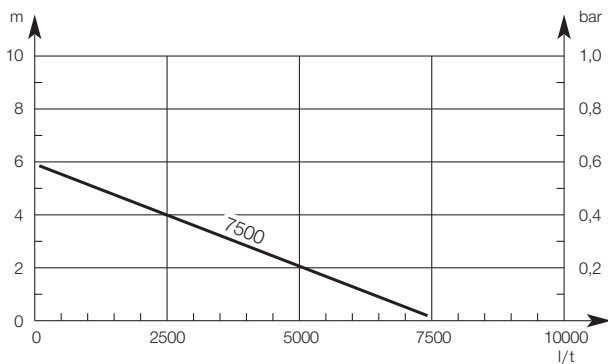
**Siurblio charakteristinė kreivė**

**Σύμφωνα raksturlīkne**

**7000 Art. 1780**



**7500 Art. 1795**



## **DE Produkthaftung**

Wir weisen ausdrücklich darauf hin, dass wir in Übereinstimmung mit dem Produkthaftungsgesetz nicht für Schäden haften, die durch unsere Produkte entstehen, wenn diese unsachgemäß und nicht durch einen von uns autorisierten Servicepartner repariert wurden oder wenn keine Original GARDENA Teile oder von uns zugelassene Teile verwendet wurden.

## **EN Product liability**

In accordance with the German Product Liability Act, we hereby expressly declare that we accept no liability for damage incurred from our products where said products have not been properly repaired by a GARDENA-approved service partner or where original GARDENA parts or parts authorised by GARDENA were not used.

## **FR Responsabilité**

Conformément à la loi relative à la responsabilité du fait des produits défectueux, nous déclarons expressément par la présente que nous déclinons toute responsabilité pour les dommages résultant de nos produits, si lesdits produits n'ont pas été correctement réparés par un partenaire d'entretien agréé GARDENA ou si des pièces d'origine GARDENA ou des pièces agréées GARDENA n'ont pas été utilisées.

## **NL Productaansprakelijkheid**

Conform de Duitse wet inzake productaansprakelijkheid verklaren wij hierbij uitdrukkelijk dat wij geen aansprakelijkheid aanvaarden voor schade ontstaan uit onze producten waarbij deze producten niet zijn gerepareerd door een GARDENA-erkende servicepartner of waarbij geen originele GARDENA-onderdelen of onderdelen die door GARDENA zijn goedgekeurd zijn gebruikt.

## **SV Produktsvar**

I enlighet med tyska produktansvarslagar förklarar vi härmed uttryckligen att vi inte åtar oss något ansvar för skador som orsakas av våra produkter där produkterna inte har genomgått korrekt reparation från en GARDENA-godkänd servicepartner eller där originaldelar från GARDENA eller delar godkända av GARDENA inte använts.

## **DA Produktsvar**

I overensstemmelse med den tyske produktansvarslov erklærer vi hermed udtrykkeligt, at vi ikke påtager os noget ansvar for skader på vores produkter, hvis de pågældende produkter ikke er blevet repareret korrekt af en GARDENA-godkendt servicepartner, eller hvor der ikke er brugt originale GARDENA-reservedele eller godkendte reservedele fra GARDENA.

## **FI Tuotevastuu**

Saksan tuotevastuulain mukaisesti emme ole vastuussa laitteiden vaurioista, jos korjauksia ei ole tehnyt GARDENAn hyväksymä huoltoliike tai jos niiden syyinä on muiden kuin alkuperäisten GARDENA-varaosien tai GARDENAn hyväksymien varaosien käyttö.

## **IT Responsabilità del prodotto**

In conformità con la Legge tedesca sulla responsabilità del prodotto, con la presente dichiariamo espressamente che decliniamo qualsiasi responsabilità per danni causati dai nostri prodotti qualora non siano stati correttamente riparati presso un partner di assistenza approvato GARDENA o laddove non siano stati utilizzati ricambi originali o autorizzati GARDENA.

## **ES Responsabilidad sobre el producto**

De acuerdo con la Ley de responsabilidad sobre productos alemana, por la presente declaramos expresamente que no aceptamos ningún tipo de responsabilidad por los daños ocasionados por nuestros productos si dichos productos no han sido reparados por un socio de mantenimiento aprobado por GARDENA o si no se han utilizado piezas originales GARDENA o piezas autorizadas por GARDENA.

## **PT Responsabilidade pelo produto**

De acordo com a lei alemã de responsabilidade pelo produto, declaramos que não nos responsabilizamos por danos causados pelos nossos produtos, caso os tais produtos não tenham sido devidamente reparados por um parceiro de assistência GARDENA aprovado ou se não tiverem sido utilizadas peças GARDENA originais ou peças autorizadas pela GARDENA.

## **PL Odpowiedzialność za produkt**

Zgodnie z niemiecką ustawą o odpowiedzialności za produkt, niniejszym wyraźnie oświadczamy, że nie ponosimy żadnej odpowiedzialności za szkody poniesione na skutek użytkowania naszych produktów, w przypadku gdy naprawa tych produktów nie była odpowiednio przeprowadzana przez zatwierdzonego przez firmę GARDENA partnera serwisowego lub nie stosowano oryginalnych części GARDENA albo części autoryzowanych przez tę firmę.

## **HU Termékszavatosság**

A németországi termékszavatossági törvénnyel összhangban ezzel nyomatékosan kijelentjük, hogy nem vállalunk felelősséget a termékeinkben keletkezett olyan károkért, amelyek valamely GARDENA által jóváhagyott szervizpartner által nem megfelelően végzett javításból adódtak, vagy amely során nem eredeti GARDENA alkatrészeket vagy a GARDENA által jóváhagyott alkatrészeket használtak fel.

## **CS Odpovědnost za výrobek**

V souladu s německým zákonem o odpovědnosti za výrobek tímto výslovně prohlašujeme, že nepřijímáme žádnou odpovědnost za poškození vzniklá na našich výrobcích, kdy zmíněné výrobky nebyly řádně opraveny schváleným servisním partnerem GARDENA nebo kdy nebyly použity originální náhradní díly GARDENA nebo náhradní díly autorizované společností GARDENA.

## **SK Zodpovednosť za produkt**

V súlade s nemeckými právnymi predpismi upravujúcimi zodpovednosť za výrobok týmto výslovne prehlasujeme, že nenesieme žiadnu zodpovednosť za škody spôsobené našimi výrobkami, v prípade ktorých neboli náležité opravy vykonané servisným partnerom schváleným spoločnosťou GARDENA alebo neboli použité diely spoločnosti GARDENA alebo diely schválené spoločnosťou GARDENA.

## **EL Ευθύνη προϊόντος**

Σύμφωνα με τον γερμανικό νόμο περί Ευθύνης για τα Προϊόντα, με το παρόν δηλώνουμε ρητώς ότι δεν αποδεχόμαστε καμία ευθύνη για τυχόν ζημιές που προκύπτουν από τα προϊόντα μας εάν αυτά δεν έχουν επισκευαστεί σωστά από κάποιον εγκεκριμένο συνεργάτη επισκευών της GARDENA ή εάν δεν έχουν χρησιμοποιηθεί αυθεντικά εξαρτήματα GARDENA ή εξαρτήματα εγκεκριμένα από την GARDENA.

## **SL Odgovornost proizvajalca**

V skladu z nemškimi zakoni o odgovornosti za izdelke, izrecno izjavljajo, da ne sprejemamo nobene odgovornosti za škodo, ki jo povzročijo naši izdelki, če teh niso ustrezno popravili GARDENINI odobreni servisni partnerji ali pri tem niso bili uporabljeni originalni GARDENINI nadomestni deli ali GARDENINIMI homologiranimi nadomestnimi deli.

## **HR Pouzdanost proizvoda**

Sukladno njemačkom zakonu o pouzdanosti proizvoda, ovime izričito izjavljujemo kako ne prihvaćamo nikakvu odgovornost za oštećenja na našim proizvodima nastala uslijed neispravnog popravka od strane servisnog partnera kojeg odobrava GARDENA ili uslijed nekorištenja originalnih GARDENA dijelova ili dijelova koje odobrava GARDENA.

## **RO Răspunderea pentru produs**

În conformitate cu Legea germană privind răspunderea pentru produs, declarăm în mod expres prin prezentul document că nu acceptăm nicio răspundere pentru defecțiunile suferite de produsele noastre atunci când acestea nu au fost reparate în mod corect de un atelier de service partener, aprobat de GARDENA, sau când nu au fost utilizate piese GARDENA originale sau piese autorizate de GARDENA.

## **BG Отговорност за вреди, причинени от стоки**

Съгласно германския Закон за отговорността за вреди, причинени от стоки, с настоящото изрично декларираме, че не носим отговорност за щети, причинени от нашите продукти, ако те не са били правилно ремонтирани от одобрен от GARDENA сервиз или ако не са използвани оригинални части на GARDENA или части, одобрени от GARDENA.

## **ET Tootevastutus**

Vastavalt Saksamaa tootevastutusseadusele deklareerime kaesolevaga selgesõnaliselt, et me ei kannu mingisugust vastutust meie toodetest tingitud kahjude eest, kui need tooted ei ole korrektselt parandatud GARDENA heakskiidetud hoolduspartneri poolt või kui parandamisel ei ole kasutatud GARDENA originaalosi või GARDENA volitatud osi.

## **LT Gaminio patikimumas**

Mes aiškiai pareiškiamo, kad, atsižvelgiant į Vokietijos gaminių patikimumo įstatymą, neprisiimame atsakomybės dėl bet kokios žalos, patirtos dėl mūsų gaminių, jeigu jie buvo netinkamai taisomi arba jų dalys buvo pakeistos neoriginaliomis GARDENA dalimis ar nepatvirtintomis dalimis, arba jeigu remonto darbai buvo atliekami ne GARDENA techninės priežiūros centro specialistų.

## **LV Atbildība par produkcijas kvalitāti**

Saskaņā ar Vācijas likumu par atbildību par produkcijas kvalitāti ar šo mēs paziņojam, ka neuzņemamies atbildību par bojājumiem, kas radušies, lietojot mūsu izstrādājumus, kuru remontu nav veicis uzņēmuma GARDENA apstiprināts apkopes partneris vai kuru remontam netika izmantotas oriģinālās GARDENA detaļas vai detaļas, kuru lietošanu apstiprinājis uzņēmums GARDENA.

<p><b>DE EU-Konformitätserklärung</b> Der Unterzeichner, GARDENA Germany AB, PO Box 7454, S-103 92 Stockholm, Schweden, bescheinigt hiermit, dass die nachstehend aufgeführten Geräte bei Verlassen des Werks die harmonisierten EU-Leitlinien, EU-Normen für Sicherheit und besondere Normen erfüllen. Dieses Zertifikat verliert seine Gültigkeit, wenn die Geräte ohne unsere Genehmigung verändert werden.</p>	<p><b>HU EK megfeleléségi nyilatkozat</b> Alulírott GARDENA Germany AB, PO Box 7454, S-103 92 Stockholm, Svédország ezzel tanúsítja, hogy az alábbiakban leírt egységek a gyár elhagyásakor megfeleltek a harmonizált uniós előírásoknak és biztonság és termékspecifikus szabványoknak. Ez a tanúsítvány érvényét veszti, ha az egységeket jóváhagyásunk nélkül átalakítják.</p>
<p><b>EN EC Declaration of Conformity</b> The undersigned, GARDENA Germany AB, PO Box 7454, S-103 92 Stockholm, Sweden, hereby certifies that, when leaving our factory, the units indicated below are in accordance with the harmonised EU guidelines, EU standards of safety and product specific standards. This certificate becomes void if the units are modified without our approval.</p>	<p><b>CS Prohlášení o shodě ES</b> Níže uvedená společnost GARDENA Germany AB, PO Box 7454, S-103 92 Stockholm, Švédsko, tímto potvrzuje, že při opuštění naší továrny jsou jednotky uvedené níže v souladu s harmonizačními pokyny EU, standardy EU ohledně bezpečnosti a specifickými produkty standardy. Tento certifikát ztrácí platnost, pokud dojde k úpravě jednotek bez našeho schválení.</p>
<p><b>FR Déclaration de conformité CE</b> Le constructeur, soussigné : GARDENA Germany AB, PO Box 7454, S-103 92 Stockholm, Suède, déclare qu'à la sortie de ses usines le matériel neuf désigné ci-dessous était conforme aux prescriptions des directives européennes énoncées ci-après et conforme aux règles de sécurité et autres règles qui lui sont applicables dans le cadre de l'Union européenne. Toute modification apportée à cet appareil sans notre accord annule la validité de ce certificat.</p>	<p><b>SK EÚ vyhlásenie o zhode</b> Dolu podpísaná spoločnosť GARDENA Germany AB, PO Box 7454, S-103 92 Stockholm, Švédsko týmto osvedčuje, že nižšie uvedené jednotky boli v súlade s harmonizačnými usmerneniami EÚ, normami EÚ v oblasti bezpečnosti a špecifickými normami týkajúcimi sa produktu v čase opustenia výrobného závodu. Toto osvedčenie stráca platnosť, ak boli jednotky zmenené bez nášho súhlasu.</p>
<p><b>NL EG-conformiteitsverklaring</b> De ondergetekende, GARDENA Germany AB, PO Box 7454, S-103 92 Stockholm, Zweden, verklaart hierbij dat de producten die hieronder staan vermeld, wanneer ze onze fabriek verlaten, in overeenstemming zijn met de geharmoniseerde Europese richtlijnen, EU-normen voor veiligheid en productspecifieke normen. Dit certificaat vervalt als de producten worden aangepast zonder onze toestemming.</p>	<p><b>EL Δήλωση Συμμόρφωσης EK</b> Η υπογεγραμμένη εταιρεία, GARDENA Germany AB, PO Box 7454, S-103 92 Stockholm, Σουηδία, πιστοποιεί ότι, κατά την έξοδο από το εργοστάσιο, οι μονάδες που αναφέρονται παρακάτω συμμορφώνονται με τις εναρμονισμένες οδηγίες ΕΕ, τα πρότυπα ασφαλείας της ΕΕ και τα συγκεκριμένα πρότυπα προϊόντων. Αυτό το πιστοποιητικό καθίσταται άκυρο εάν οι μονάδες έχουν τροποποιηθεί χωρίς την έγκρισή μας.</p>
<p><b>SV EG-försäkran om överensstämmelse</b> Undertecknad firma GARDENA Germany AB, PO Box 7454, S-103 92 Stockholm, Sverige, intygar härmed att nedan nämnda produkter, när de lämnar vår fabrik, överensstämmer med EU:s riktlinjer, EU:s säkerhetsstandarder och produktspecifika standarder. Detta intyg skall ogiltigförklaras om produkten ändras utan vårt godkännande.</p>	<p><b>SL Izjava ES o skladnosti</b> Spodaj podpisana, GARDENA Germany AB, PO Box 7454, S-103 92 Stockholm, Švedska, s to izjavo potrjuje, da je bila spodaj navedena enota ob izhodu iz tovarne skladna z usklajenimi smernicami EU, standardi EU za varnost in standardi, specifičnimi za izdelek. Izjava postane neveljavna v primeru neodobrene spremembe enote.</p>
<p><b>DA EU-overensstemmelseserklæring</b> Undertegnede, GARDENA Germany AB, PO Box 7454, S-103 92 Stockholm, Sverige erklærer hermed, at nedenfor anførte enheder er i overensstemmelse med de harmoniserede EU-retningslinjer, EU-standarder for sikkerhed og produktspecifikke standarder, når de forlader fabrikken. Denne erklæring ugyldiggøres, hvis enhederne ændres uden vores godkendelse.</p>	<p><b>HR Izjava o usklađenosti EZ</b> Níže potpisana GARDENA Germany AB, PO Box 7454, S-103 92 Stockholm, Švedska, ovime potvrđuje kako su u nastavku navedene jedinice prilikom napuštanja tvornice bile u skladu s usklađenim smjernicama EU, EU sigurnosnim standardima i standardima specifičnima za proizvod. Ova certifikacija poništava se ako se jedinice izmjenjuju bez odobrenja.</p>
<p><b>FI EY-vaatimustenmukaisuusvakuutus</b> GARDENA Germany AB, PO Box 7454, S-103 92 Stockholm, Ruotsi, vakuuttaa täten, että alla mainitut laitteet ovat tehtaalta lähtessään yhdenmukaistettujen EU-täytäntösten, EU:n turvastandardien ja tuotekohtaisten standardien mukaisia. Tämä vakuutus mitätöityy, jos laitteita muutetaan ilman hyväksyntäämme.</p>	<p><b>RO Declaratie de conformitate CE</b> Subscrisa, GARDENA Germany AB, PO Box 7454, S-103 92 Stockholm, Suedia, certifică prin prezenta că, la momentul ieşirii din fabrica noastră, unităţile indicate mai jos sunt în conformitate cu directivele UE armonizate, cu standardele UE de siguranţă şi cu standardele specifice ale produsului. Prezentul certificat devine nul dacă unităţile sunt modificate fără aprobarea noastră.</p>
<p><b>IT Dichiarazione di conformità CE</b> La sottoscritta GARDENA Germany AB, PO Box 7454, S-103 92 Stockholm, Svezia, certifica che il prodotto qui di seguito indicato, nei modelli da noi commercializzati, è conforme alle direttive armonizzate UE nonché agli standard di sicurezza UE e agli standard specifici di prodotto. Qualunque modifica apportata al prodotto senza nostra specifica autorizzazione invalida la presente dichiarazione.</p>	<p><b>BG Декларация за съответствие на ЕО</b> С настоящото долноподписаната, GARDENA Germany AB, PO Box 7454, S-103 92 Stockholm, Швеция, удостоверява, че при напускане на фабриката модулите, посочени по-долу, са в съответствие с хармонизираните директиви на ЕС, стандартите на ЕС за безопасност и специфичните за продукта стандарти. Този сертификат става невалиден, ако модулите са променени без наше одобрение.</p>
<p><b>ES Declaración de conformidad CE</b> El abajo firmante, GARDENA Germany AB, PO Box 7454, S-103 92 Stockholm, Suecia, certifica por la presente que, cuando salen de la fábrica, las unidades indicadas a continuación cumplen las normas de armonización de la UE, las normas de la UE sobre seguridad y las normas específicas del producto. Este certificado quedará sin efecto si se modifican las unidades sin nuestra autorización.</p>	<p><b>ET EÜ vastavusdeklaratsioon</b> Allakirjutatu GARDENA Germany AB, PO Box 7454, S-103 92 Stockholm, Rootsi, kinnitab käesolevaga, et tehases väljumisel vastavad allpool nimetatud seadmed harmoneeritud EL-i suunistele, EL-i ohutusstandarditele ja tootele eriomaste standarditele. See vastavuskinnitus kaotab kehtivuse, kui seadet muudetakse ilma meie heakskiiduta.</p>
<p><b>PT Declaração de conformidade CE</b> O abaixo-assinado, GARDENA Germany AB, PO Box 7454, S-103 92 Stockholm, Suécia, certifica por este meio que, ao sair da nossa fábrica, as unidades indicadas acima estão em conformidade com as diretrizes uniformizadas da UE, os padrões de segurança da UE e os padrões específicos do produto. Este certificado deixa de ser válido se as unidades forem modificadas sem a nossa aprovação.</p>	<p><b>LT EB atitikties deklaracija</b> GARDENA Germany AB, PO Box 7454, S-103 92 Stockholm, Sweden, garantuoja, kad šis gamyklos siūniams toliau nurodyti įrenginiai atitinka suderintus EB reikalavimus, EB saugos ir konkrečius gamintojo standartus. Pakeitus gaminį be mūsų patvirtinimo, nutraukiamas šio sertifikato galiojimas.</p>
<p><b>PL Deklaracja zgodności WE</b> Niżej podpisany przedstawiciel firmy GARDENA Germany AB, PO Box 7454, S-103 92 Stockholm, Szwecja, niniejszym oświadcza, że podane poniżej wyroby opuszczające fabrykę są zgodne ze harmonizowanymi normami UE oraz z obowiązującymi w UE przepisami bezpieczeństwa i normami dotyczącymi danego produktu. Modyfikacja wyrobów bez naszej zgody powoduje unieważnienie niniejszego certyfikatu.</p>	<p><b>LV EK atbilstības deklarācija</b> Uzņēmums GARDENA Germany AB, PO Box 7454, S-103 92 Stockholm, Zviedrija, ir parakstu apliecinā, ka tālāk minētās vienības, pamatot rūpniec, atbilst saskaņotajām ES vadlīnijām, ES drošības standartiem un izstrādājumu specifiskajiem standartiem. Šis sertifikāts tiek anulēts, ja šīs vienības tiek modificētas bez musu apstiprinājuma.</p>



**Deutschland / Germany**

**GARDENA**  
Manufacturing GmbH  
Central Service  
Hans-Lorenser-Straße 40  
D-89079 Ulm  
Produktfragen:  
(+49) 731 490-123  
Reparaturen:  
(+49) 731 490-290  
service@gardena.com

**Albania**

COBALT Sh.p.k.  
Rr. Siri Kodra  
1000 Tirana

**Argentina**

Husqvarna Argentina S.A.  
Av.del Libertador 5954 –  
Piso 11 – Torre B  
(C1428ARP) Buenos Aires  
Phone: (+54) 11 5194 5000  
info.gardena@  
ar.husqvarna.com

**Armenia**

Garden Land Ltd.  
61 Tigran Mets  
0005 Yerevan

**Australia**

Husqvarna Australia Pty. Ltd.  
Locked Bag 5  
Central Coast BC  
NSW 2252  
Phone: (+61) (0) 2 4352 7400  
customer.service@  
husqvarna.com.au

**Austria / Österreich**

Husqvarna Austria GmbH  
Industriezeile 36  
4010 Linz  
Tel.: (+43) 732 77 01 01-485  
service.gardena@  
husqvarnagroup.com

**Azerbaijan**

Firm Progress  
a. Aliyev Str. 26A  
1052 Baku

**Belgium**

Husqvarna België nv/sa  
Gardena Division  
Rue Egide Van Ophem 111  
1180 Uccle / Ukkel  
Tel.: (+32) 2 720 92 12  
info@gardena.be

**Bosnia / Herzegovina**

SILK TRADE d.o.o.  
Industrijska zona Bukva bb  
74260 Tešanj

**Brazil**

Husqvarna do Brasil Ltda  
Av. Francisco Matarazzo,  
1400 – 19º andar  
São Paulo – SP  
CEP: 05001-903  
Tel: 0800-112252  
marketing.br.husqvarna@  
husqvarna.com.br

**Bulgaria**

AGROLAND България АД  
бул. 8 Декември, №13  
Офис 5  
1700 Студентски град  
София  
Тел.: (+359) 2466 69 10  
info@agroland.eu

**Canada / USA**

GARDENA Canada Ltd.  
100 Summerlea Road  
Brampton, Ontario L6T 4X3  
Phone: (+1) 905 792 93 30  
info@gardenacanada.com

**Chile**

Maquinarias Agroforestales  
Ltda. (Maga Ltda.)  
Santiago, Chile  
Avda. Chesterton  
# 8355 comuna Las Condes  
Phone: (+56) 2 202 4417  
Dalton@мага.cl  
Zipcode: 7560330

**China**

Husqvarna (Shanghai)  
Management Co., Ltd.  
富世华 (上海) 管理有限公司  
3F, Beng Square B,  
No207, Song Hong Rd.,  
Chang Ning District,  
Shanghai, PRC. 200335  
上海市长宁区淞虹路207号明  
基广场B座3楼, 邮编: 200335

**Colombia**

Husqvarna Colombia S.A.  
Calle 18 No. 68 D-31, zona  
Industrial de Montevideo  
Bogotá, Cundinamarca  
Tel. 571 2922700 ext. 105  
jairo.salazar@  
husqvarna.com.co

**Costa Rica**

Compania Exim  
Euroiberomericana S.A.  
Los Colegios, Moravia,  
200 metros al Sur del Colegio  
Saint Francis – San José  
Phone: (+506) 297 68 83  
exim\_euro@racsa.co.cr

**Croatia**

Husqvarna Austria GmbH  
Industriezeile 36  
4010 Linz  
Tel.: (+43) 732 77 01 01-485  
service.gardena@  
husqvarnagroup.com

**Cyprus**

Med Marketing  
17 Digeni Akritia Ave  
P.O. Box 27017  
1641 Nicosia

**Czech Republic**

Husqvarna Česko s.r.o.  
Türkova 2319/5b  
149 00 Praha 4 – Chodov  
Bezplatná infolinka:  
800 100 425  
servis@cz.husqvarna.com

**Denmark**

GARDENA DANMARK  
Lejvejl 19, st.  
3500 Værløse  
Tlf.: (+45) 70264770  
husqvarna@husqvarna.dk  
www.gardena.com/dk

**Dominican Republic**

BOSQUESA, S.R.L  
Carretera Santiago Licey  
Km. 5 ½  
Esquina Copal II.  
Santiago  
Dominican Republic  
Phone: (+809) 736-0333  
joserbosquesa@claro.net.do

**Ecuador**

Husqvarna Ecuador S.A.  
Arujos E1-181 y 10 de  
Agosto Quito, Pichincha  
Tel. (+593) 22800739  
francisco.jacom@  
husqvarna.com.ec

**Estonia**

Husqvarna Eesti OÜ  
Valdeku 132  
EE-11216 Tallinn  
info@gardena.ee

**Finland**

Oy Husqvarna Ab  
Gardena Division  
Lautatarhankatu 8 B / PL 3  
00581 HELSINKI  
www.gardena.fi

**France**

Husqvarna France  
9/11 Allée des pierres mayettes  
92635 Gennevilliers Cedex  
France  
http://www.gardena.com/fr  
N° AZUR: 0 810 00 78 23  
(Prix d'un appel local)

**Georgia**

Transporter LLC  
8/157 Balashvili street  
0159 Tbilisi, Georgia  
Phone: (+995) 322 14 71 71

**Great Britain**

Husqvarna UK Ltd  
Preston Road  
Aycliffe Industrial Park  
Newton Aycliffe  
County Durham  
DL5 6UP  
info.gardena@  
husqvarna.co.uk

**Greece**

Π. ΠΑΠΑΔΟΠΟΥΛΟΣ ΑΕΒΕ  
Λεωφ. Αθηνών 92  
Αθήνα  
Τ.Κ. 104 42  
Ελλάδα  
Τηλ. (+30) 210 5193 100  
info@papadopoulos.com.gr

**Hungary**

Husqvarna Magyarorszáგ Kft.  
Ezred u. 1-3  
1044 Budapest  
Telefon: (+36) 1 251-4161  
vevozszalगत.husqvarna@  
husqvarna.hu

**Iceland**

O. Johnson & Kaaber  
Tunguhsali 1  
110 Reykjavik  
oaj@ojk.is

**India**

Husqvarna UK Ltd  
Preston Road  
Aycliffe Industrial Park  
Newton Aycliffe  
County Durham  
DL5 6UP  
info.gardena@  
husqvarna.co.uk

**Italy**

Husqvarna Italia S.p.A.  
Via Santa Vecchia 15  
23868 VALMADRERA (LC)  
Phone: (+39) 0341.203.111  
assistenza.italia@  
it.husqvarna.com

**Japan**

KAKUICHI Co. Ltd.  
Sumitomo Realty &  
Development Kojimachi  
BLDG., 8F  
5-1 Nibanncyo  
Chiyoda-ku  
Tokyo 102-0084  
Phone: (+81) 33 264 4721  
m\_ishihara@kaku-ichi.co.jp

**Kazakhstan**

LAMED Ltd.  
155/1, Tazhibayevoi Str.  
050060 Almaty  
IP Schmidt  
Abayavenue 3B  
110 005 Kostanay

**Korea**

Kyung Jin Trading CO.,LTD.  
107-4, SunDuk Bld.,  
YangJae-dong,  
Seocho-gu,  
Seoul, (zipcode: 137-891)  
Phone: (+82) (0)2 574-6300

**Kyrgyzstan**

Alye Maki  
Mo. Malodaya Guardir J 3  
720014  
Bishkek

**Latvia**

Husqvarna Latvija SIA  
Ulbrokas 19A  
LV-1021 Rīga  
info@gardena.lv

**Lithuania**

UAB Husqvarna Lietuva  
Ateities pl. 77C  
LT-52104 Kaunas  
info@gardena.lt

**Luxembourg**

Magasins Jules Neuberg  
39, rue Jacques Stas  
Luxembourg-Gasperich 2549  
Case Postale No. 12  
Luxembourg 2010  
Phone: (+352) 40 14 01  
api@neuberg.lu

**Mexico**

AFOSA  
Av. Lopez Mateos Sur # 5019  
Col. La Calma 45070  
Zapopan, Jalisco  
Mexico  
Phone: (+52) 33 3818-3434  
icornejo@afosa.com.mx

**Moldova**

Convel S.R.L.  
2900 A Muncesti St.  
2002 Chisinau

**Netherlands**

Husqvarna Nederland B.V.  
GARDENA Division  
Postbus 50131  
1305 AC ALMERE  
Phone: (+31) 36521 00 10  
info@gardena.nl

**Neth. Antilles**

Jonka Enterprises N.V.  
Sta. Rosa Weg 196  
P.O. Box 8200  
Curaçao  
Phone: (+599) 9 767 66 55  
pgm@jonka.com

**New Zealand**

Husqvarna New Zealand Ltd.  
PO Box 76-437  
Manukau City 2241  
Phone: (+64) (0) 9 9202410  
support.nz@husqvarna.co.nz

**Norway**

Husqvarna Norge AS  
Gardena Division  
Trøsklevveien 36  
1708 Sarpsborg  
info@gardena.no

**Peru**

Husqvarna Perú S.A.  
Jr. Ramón Cárcamo 710  
Lima 1  
Tel: (+51) 1 3320400 ext.416  
juan.remuzog@  
husqvarna.com

**Poland**

Husqvarna  
Poland Spółka z o.o.  
ul. Wysockiego 15 b  
03-371 Warszawa  
Phone: (+48) 22 330 96 00  
gardena@husqvarna.com.pl

**Portugal**

Husqvarna Portugal, SA  
Lagoa - Albarraque  
2635 - 595 Rio de Mouro  
Tel.: (+351) 21 922 85 30  
Fax: (+351) 21 922 85 36  
info@gardena.pt

**Romania**

Madex International Srl  
Soseaua Odaii 117-123,  
RO 013603 Bucuresti, S 1  
Phone: (+40) 21 352.76 03  
madex@ines.ro

**Russia / Россия**

ООО „Хускварна“  
141400, Московская обл.,  
г. Химки,  
улица Ленинградская,  
владение 39, стр.6  
Бизнес Центр  
„Химки Бизнес Парк“,  
помещение 0B02\_04  
http://www.gardena.ru

**Serbia**

Domel d.o.o.  
Autoput za Novi Sad bb  
11273 Belgrade  
Phone: (+381) 11 848 88 12  
miroslav.vejina@domel.rs

**Singapore**

Hy-Ray PRIVATE LIMITED  
40 Jalan Pemimpin  
#02-09 Tat Ann Building  
Singapore 577185  
Phone: (+65) 6253 2277  
shying@hyray.com.sg

**Slovak Republic**

Husqvarna Cesko s.r.o.  
Türkova 2319/5b  
149 00 Praha 4 – Chodov  
Bezplatná infolinka:  
800 154 044  
servis@sk.husqvarna.com

**Slovenia**

Husqvarna Austria GmbH  
Industriezeile 36  
4010 Linz  
Tel.: (+43) 732 77 01 01-485  
service.gardena@  
husqvarnagroup.com

**South Africa**

Husqvarna  
Husqvarna (Pty) Ltd  
Postnet Suite 250  
Private Bag X6,  
Cascades, 3202  
South Africa  
Phone: (+27) 33 846 9700  
info@gardena.co.za

**Spain**

Husqvarna España S.A.  
Calle de Rivas nº 10  
28052 Madrid  
Phone: (+34) 91 708 05 00  
atencioncliente@gardena.es

**Suriname**

Agrofix n.v.  
Verlengde Hogestraat # 22  
Phone: (+597) 472426  
agrofix@sr.net  
Pobox : 2006  
Paramaribo  
Suriname – South America

**Sweden**

Husqvarna AB  
Gardena Division  
S-561 82 Huskvarna  
gardenaorder@husqvarna.se

**Switzerland / Schweiz**

Husqvarna Schweiz AG  
Consumer Products  
Industriestrasse 10  
5506 Mägenwil  
Phone: (+41) (0) 62 887 37 90  
info@gardena.ch

**Turkey**

Dost Bağcı Diş Ticaret  
Müessesilik A.Ş  
Yunus Mah. Adil Sok. No:3  
İc Kapı No: 1 Kartal  
34873 İstanbul  
Phone: (+90) 216 38 93 939  
info@dosibahe.com.tr

**Ukraine / Україна**

ТОВ „Хускварна Україна“  
вул. Васильківська, 34,  
офіс 204-г  
03022, м. Київ  
Тел. (+38) 044 498 39 02  
info@gardena.ua

**Uruguay**

FELI SA  
Entre Ríos 1083 CP 11800  
Montevideo – Uruguay  
Tel: (+598) 22 03 18 44  
info@felisa.com.uy

**Venezuela**

Corporación Casa y Jardín C.A.  
Av. Caroní, Edif. Trezmen, PB.  
Colinas de Bello Monte.  
1050 Caracas.  
Tlf: (+58) 212 992 33 22  
info@casayjardin.net.ve

1780.20.960.16/0418  
© GARDENA  
Manufacturing GmbH  
D-89070 Ulm  
http://www.gardena.com