

7000 Art. 1780

**DE Betriebsanleitung**

Tauchpumpe/Schmutzwasserpumpe

**EN Operator's Manual**

Submersible Pump/Dirty Water Pump

**FR Mode d'emploi**

 Pompe d'évacuation pour eaux claires/  
Pompe d'évacuation pour eaux chargées

**NL Gebruiksaanwijzing**

Dompelpomp/Vuilwaterpomp

**SV Bruksanvisning**

Dränkbar pump/Spillvattenpump

**DA Brugsanvisning**

Dykpumpe/Dykpumpe til urent vand

**FI Käyttöohje**

Upporumppu/liikavesipumppu

**NO Bruksanvisning**

 Lensepumpe/  
Lensepumpe for urent vann

**IT Istruzioni per l'uso**

 Pompa sommersa/  
Pompa sommersa per acqua sporca

**ES Instrucciones de empleo**

 Bomba sumergible/  
Bomba para aguas sucias

**PT Manual de instruções**

 Bomba submersível/  
Bomba para águas sujas

**PL Instrukcja obsługi**

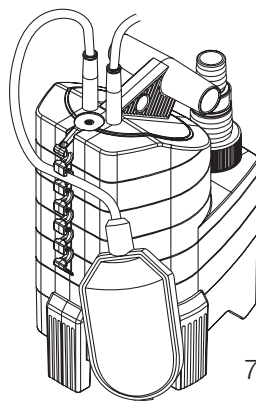
 Pompa zanurzeniowa/  
Pompa do brudnej wody

**HU Használati utasítás**

Merülőszivattyú/Szennyvízszivattyú

**CS Návod k obsluze**

Ponorné čerpadlo/Kalové čerpadlo



7500 Art. 1795

**SK Návod na obsluhu**

Ponorné čerpadlo/kalové čerpadlo

**EL Οδηγίες χρήσης**

Βυθιζόμενη αντλία/Αντλία Ακαθάρτων

**RU Инструкция по эксплуатации**

 Погружной насос/  
Насос для грязной воды

**SL Navodilo za uporabo**

 Potopna črpalka/  
črpalka za umazano vodo

**HR Upute za uporabu**

Potopna crpka/crpka za otpadnu vodu

**SR/ Uputstvo za rad**

Potopna pumpa/Pumpa za prijavu vodu

**UK Інструкція з експлуатації**

 Заглибний насос/  
насос для брудної води

**RO Instrucțiuni de utilizare**

 Pompa submersibilă/  
Pompă de apă murdară

**TR Kullanma Kılavuzu**

Dalgiç Pompa/Kirli Su Pompası

**BG Инструкция за експлоатация**

 Потопяема дренажна помпа/  
Помпа за мръсна вода

**SQ Manual përdorimi**

Pompë zhytëse/Pompë për ujë të pisët

**ET Kasutusjuhend**

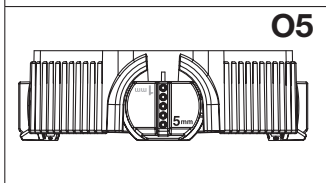
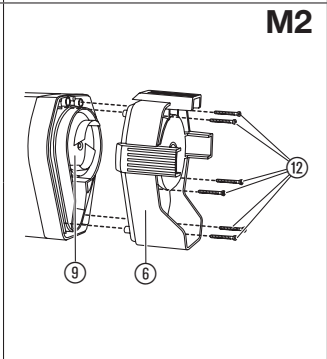
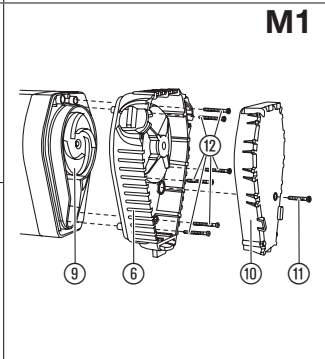
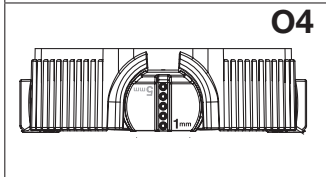
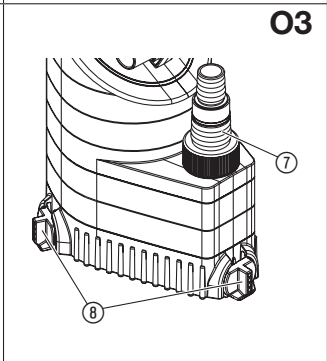
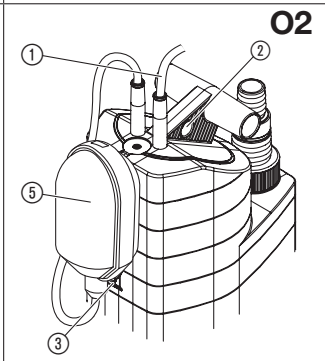
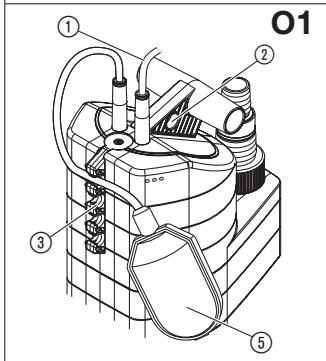
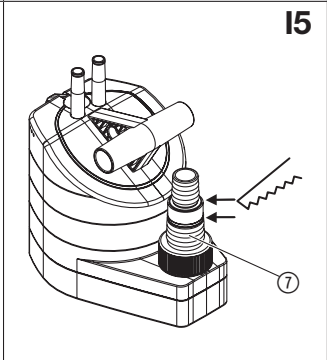
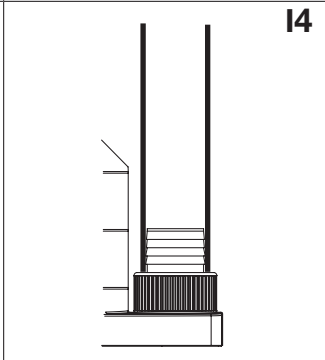
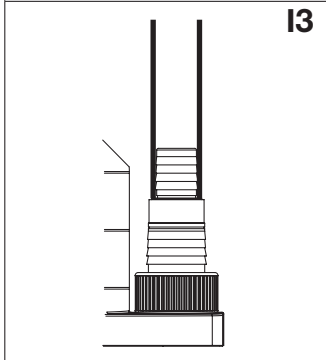
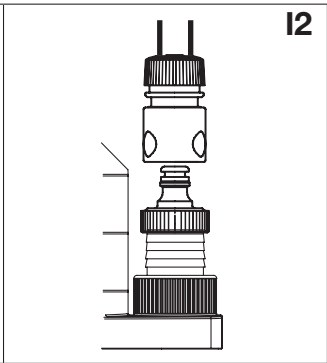
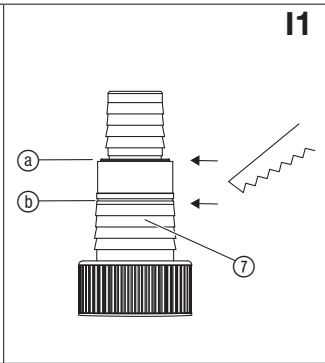
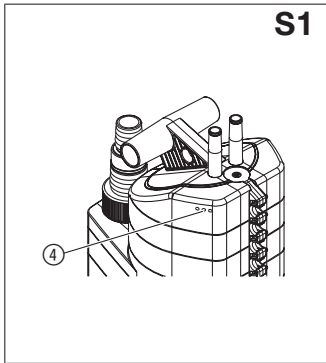
Uputatav pump/Reoveepump

**LT Eksploatavimo instrukcija**

 Panardinamas siurblys/  
Purvino vandens siurblys

**LV Lietošanas instrukcija**

 Iegremdējamais sūkņis/  
Netīrā ūdens sūkņis



# GARDENA Lensepumpe 7000 / Lensepumpe for urent vann 7500

1. SIKKERHET .....	42
2. IGANGSETTING .....	43
3. BETJENING .....	44
4. LAGRING .....	44
5. VEDLIKEHOLD .....	45
6. OPPRETNING AV FEIL .....	45
7. TEKNISKE DATA .....	46
8. SERVICE/GARANTI .....	46

påvirket av alkohol, rusmidler eller medisiner.

## Riktig anvendelse:

GARDENA pumper er bestemt for bruk i privathager. De er overveiende bestemt for drenering ved oversvømmelser, men også for å pumpe over eller ut av beholdere, for drenering av båter og yachter samt for tidsbegrenset vannlufting og -sirkulasjon.

## Følgende væsker kan pumpes:

Følgende hører til transportmediene til GARDENA-pumper rent og tilsusset vann (maks. korndiameter – lensepumpe 7000 = 5 mm/lensepumpe for urent vann 7500 = 25 mm), klorholdig vann (forutsetning er beregnet dosering av additiver) og vaskelut. Forurenset vann med faste bestanddeler som sand eller steiner fører til slitasje av turbinen og pumpefoten.

Pumpene er komplett nedsenkbare (vann tett kapsling) og kan nedsenkes opptil 7 m i væsken som skal pumpes.

**OBS! GARDENA pumpene er ikke egnet for langtidsbruk (f.eks. kontinuerlig sirkulasjonsdrift) i dammen. Pumpens levetid forkortes tilsvarende ved denne driftsmåten. Må ikke brukes til etsende, lettantennelige eller eksplosive væsker (f. eks. bensin, petroleum, nitrotynner), fettsorter, oljer, saltvann og spillvann fra toalett- og urinalanlegg. Transportvæskens temperatur må ikke overskride 35 °C.**

## Oversettelse av de originale instruksjonene.



Dette produktet kan brukes av barn fra og med 8 år og personer med reduserte fysiske, sensoriske eller mentale evner, såfremt de er under tilsyn eller er blitt undervist om sikker bruk av produktet og forstår farene som resulterer av dette. Barn skal ikke leke med produktet. Rengjøring og brukervedlikehold skal ikke utføres av barn uten tilsyn. Vi anbefaler bruk av produktet først for ungdommer fra og med 16 år. Produktet må aldri brukes når du er trett, syk eller

## 1. SIKKERHET

### VIKTIG!

Les nøye gjennom bruksanvisningen og oppbevar denne til senere bruk.

### Elektrisk sikkerhet



#### FARE! Strømstøt!

Fare for personskade på grunn av strømstøt.

→ Produktet må forsynes med strøm via en FI-bryter (RCD) med en nominell utløsningsstrøm på maks. 30 mA.

Pumpen må ikke brukes når det er personer i vannet.

→ Ta kontakt med din elektromester.

Netttilkopplingsledninger må ikke ha dårligere kvalitet enn gummislangeledninger med symbolet H05RN-F ifølge DIN VDE 0620. Ledningslengden må være minst 10 m.

Angivelsene på typeskiltet må stemme overens med dataene til strømnettet.

→ Forviss deg om at de elektriske pluggforbindelsene er plassert i et flomsikkert område.

→ Beskytt nettpluggen mot fuktighet.

Beskytt plugg og tilkopplingskabel mot varme, olje og skarpe kanter.



#### FARE! Strømstøt!

Gjennom en avkuttet nettplugg kan fuktighet via nettkabelen trenge inn i det elektriske systemet og forårsake en kortslutning.

→ **Nettpluggen må ikke under noen omstendighet kuttes av (f. eks. for vegggjennomføring).**

→ Trekk pluggen ikke i kabelen men på dekslet ut av stikkkontakten.

→ Hvis strømledningen til dette apparatet skades, må den for å unngå farer skiftes ut av produsenten eller dens kundeservice eller en tilsvarende kvalifisert person.

Tilkopplingskabelen må ikke benyttes for å feste eller transportere pumpen.

For å senke ned eller trekke opp og sikre pumpen må festerepet benyttes.

Forlengelsesledninger må være i samsvar med DIN VDE 0620.

## I Østerrike

I Østerrike må den elektriske tilkoplingen være i samsvar med ÖVE-EM 42, T2 (2000)/1979 § 22 i henhold til § 2022.1 ifølge dette må pumper for bruk ved svømmebassenger og hagedammer bare drives via en skilletransformator.

→ Spør din elektriker.

## I Sveits

I Sveits må flyttbare redskap som skal benyttes utendørs tilkoples via en jordfeilbryter.

## Visuell kontroll

→ Kontroller pumpen før bruk (spesielt nettkabel og plugg) alltid visuelt.

→ Vær oppmerksom på den minste vannstanden og den maks. løfthøyden (se 7.TEKNISKE DATA).



## FARE! Strømstøt!

### En pumpe som er skadet må ikke benyttes.

→ La en skadet pumpe i alle fall kontrolleres av GARDENA service.

## Manuell drift

I manuell drift må pumpen straks slås av når væsken som skal pumpes uteblir.

→ Observer pumpe i manuell drift kontinuerlig.

## Henvisninger til bruk

Tørkjøring av pumpen fører til øket slitasje og må unngås. I manuell drift må derfor pumpen straks slås av når væsken som skal pumpes uteblir.

Pumpen må ikke kjøres lenger enn 10 minutter mot lukket trykkside.

Sand og andre slipende stoffer fører til raskere slitasje og effekttap i pumpen.

Pumpen må stilles opp slik at innløpsåpningene på sugefoten ikke blir helt eller delvis blokkert ved forurensninger. I dammen bør pumpen plasseres f. eks. på en murstein. Transportvæsken kan være forurenset av smøremidler som siver ut.

## Henvisninger for lensepumpe 7000

I **levert tilstand** er dreieføttene innstilt på **flat avsgugning** (1 mm).

→ For normal drift må dreieføttene dreies med 180° på (5 mm).

*Pumpen heves med 5 mm.*

→ Trykkledningen må gjøres fri før ingangsetting.

## Termisk overbelastningsbryter

Ved overbelastning koples pumpen ut av det innebygde termiske motorvernet. Motoren starter igjen automatisk etter at den er avkjølt tilstrekkelig (se 6. OPPRETNING AV FEIL).

## Automatisk utluftingsinnretning [Fig. S1]

Utluftingsinnretninge n fjerner en luftpute i pumpen som eventuelt finnes.

Hvis pumpen bare er halvt nedsenket, kan det lekke ut vann gjennom utluftingsboringene ④.

Pumpen er ikke dermed defekt, dette er en automatisk utlufting.

FARE! Dette produktet oppretter et elektromagnetisk felt under drift. Dette feltet kan under visse betingelser påvirke funksjonen til aktive eller passive medisinske implantater. For å utelukke fare ved situasjoner som kan føre til alvorlige eller dødelige personskader, skal personer med et medisinsk implantat rådføre seg med lege og produsenten av implantatet før bruk av dette produktet.

FARE! Mindre deler kan lett svelges. Ved polyposer er det fare for kvelning for småbarn. Hold småbarn på avstand under monteringen.

## 2. IGANGSETTING

<b>Slangediameter</b>	13 mm (1/2") 16 mm (5/8") 19 mm (3/4")	25 mm (1")	38 mm (1 1/2")
<b>Slangeforbindelse til universaltilkoplingen ⑦ [Fig. I1]</b>	<b>[Fig. I2]</b>	<b>[Fig. I3]</b>	<b>[Fig. I4]</b>
<b>Tilkopling av slangen</b>	Kople fra øverste nippel ved ③.	Ikke kople fra noen nippel.	Kople fra de to øverste niplene ved ①.

### For 13 mm til 19 mm er det nødvendig med følgende tilkoplingssett:

13 mm (1/2"): GARDENA pumpekoplingssett	Art. 1750
16 mm (5/8"): GARDENA krankopling GARDENA hurtigkopling	Art. 18202 og Art. 18216
19 mm (3/4"): GARDENA pumpekoplingssett	Art. 1752

En optimal utnyttelse av leveringskapasiteten oppnås ved bruk av en 38 mm (1 1/2")-slange.

### Tilkopling av slangen [Fig. I5]:

Universalkoplingen ⑦ gjør det mulig at alle slanger fra tabellen ovenfor kan tilkoples.

1. Frakople nippel til universaltilkoplingen ⑦ som ikke er nødvendig tilsvarende slangeforbindelsen.
2. Skru universaltilkopling ⑦ på pumpen.
3. Forbind slange med universaltilkoplingen ⑦.

38 mm (1 1/2")- og 25 mm (1")- slanger anbefaler vi å feste i tillegg med en **GARDENA slangeklemme art. 7192** (for 25 mm) og **art. 7193** (for 38 mm).

#### Bare for lensepumpen 7000:

For flat avsugning anbefaler vi 13 mm (1/2")- eller 16 mm (5/8")-slanger.

#### Bare for 13 mm (1/2")- slange:

For at innholdet i trykkslangen etter pumpingen ikke skal renne ut igjen gjennom pumpen, kan universal-tilkoplingen ⑦ utstyres med en **GARDENA regulerings-ventil art. 977**, som du kan få kjøpt hos din GARDENA forhandler.

## 3. BETJENING

### Automatisk drift [Fig. O1]:

Når vannstanden har overskredet innkoplingshøyden, innkopleer flottørbryteren ⑤ pumpen automatisk og vannet pumpes ut.

Så snart som vannstanden har underskredet utkoplingshøyden, utkopleer flottørbryteren ⑤ pumpen automatisk.

1. Monter pumpen stabilt i vannet

– eller –

senk pumpen med et tau festet på bærehandtaket ② gjennom boringen ned i en brønn eller sjakt. Flottørbryteren ⑤ må i automatisk drift kunne bevege seg fritt.

2. Stikk tilkoplingskabelens nettkontakt ① inn i en stikkontakt.

### Innstilling av høyden for inn- og utkopling:

Den maksimale innkoplingshøyden og minimale utkoplingshøyden (se 7. TEKNISKE DATA) kan tilpasses.

→ Trykk kabelen til flottørbryteren ⑤ i en åpning i flottørbryterens låsing ③.

Velg ikke kabellengden for lang eller for kort, slik at inn- og utkoplingen av flottørbryteren er garantert.

- Jo høyere åpningen til flottørbryterens låsing ③ velges, desto høyere blir inn- og utkoplingshøyden.
- Jo kortere kabelen mellom flottørbryteren ⑤ og flottørbryterens låsing ③ velges, desto lavere blir innkoplingshøyden og desto høyere blir utkoplingshøyden.

Den minimale kabellengden mellom flottørbryter ⑤ og flottørbryterens låsing ③ må ikke underskride 10 cm.

### Manuell drift [Fig. O2]:

Pumpen blir stadig i drift da flottørbryteren brokoples.

1. Plugg flottørbryter ⑤ på flottørbryterens låsing ③ (med kabelen nedover).
2. Pumpen blir stadig i drift da flottørbryteren brokoples.  
– eller –  
senk pumpen med et tau festet på bærehandtaket ② gjennom boringen ned i en brønn eller sjakt.
3. Stikk tilkoplingskabelens nettkontakt ① inn i en stikkontakt.

Det gjenværende vannivå oppnås bare i manuell drift, da flottørbryteren i automatisk drift utkopleer pumpen allerede før tiden.

### Bare for lensepumpen 7000:

#### Flat avsugning / normal drift [Fig. O3]

#### Flat avsugning [Fig. O4]:

→ Drei de 3 dreieføttene ⑧ med 180° på 1 mm.

#### Normal drift [Fig. O5]:

→ Drei de 3 dreieføttene ⑧ med 180° på 5 mm.

Det gjenværende vannivået på ca. 1 mm oppnås bare ved flat avsugning i manuell drift. Når vannivået er lavere enn 25 mm, fremskyndes den flate avsugningen hvis pumpen ut- og innkoples 2 til 3 ganger. Når vannivået er lavere enn 3,5 cm, fyll pumpen før betjeningen via universal-tilkoplingen ⑦ med vann.

## 4. LAGRING

### Ta ut av drift:



→ Lagre pumpen ved frostfare på et frostsikkert sted.

### Bortfraktning:

(i henhold til RL2012/19/EU)

Produktet skal ikke kastes sammen med vanlig husholdningsavfall. Det må kastes i henhold til de gjeldende lokale miljøforskriftene.



### VIKTIG!

Kast produktet via eller ved den lokale resirkulerings-innsamlingsstasjonen.

## 5. VEDLIKEHOLD

GARDENA lensepumpe for urent vann arbeider stort sett vedlikeholdsfritt.

### Gjennomspyling av pumpen:

Etter transport av klorholdig bassengvann eller andre væsker som etterlater rester, må pumpen gjennomspyles med klart vann.

### Rengjøring av sugefot og løpehjul [Fig. M1/M2]:

**Garantien opphører ikke på grunn av disse vedlikeholdsarbeidene!**



#### FARE! Strømstøt!

Fare for skader ved elektrisk strøm.

→ Kople lensepumpen for urent vann fra nettet før sugefoten og løpehjulet rengjøres.

#### 1. Bare for lensepumpe 7000:

Skrut ut stjerneskrue ⑪ og trekk sugefotens lokk ⑩ av fra sugefoten ⑥.

#### 2. 6 Stjerneskrue ⑫ (lensepumpe for urent vann 7500):

Skrut ut 4 stjerneskruer og trekk sugefoten ⑥ av fra pumpen.

#### 3. Rengjør sugefot ⑥ og løpehjulet ④.

#### 4. Sett sugefot ⑥ på igjen og skru inn de 6 stjerneskrue ⑫.

#### 5. Bare for lensepumpe 7000:

Sett sugefotens lokk ⑩ inn i sugefoten ⑥ og dreii inn kryssporskrue ⑪.

#### TIPS for lensepumpe 7000:

Ofte er det tilstrekkelig å bare trekke av sugefotens lokk ⑩ og rengjøre sugefotens lokk ⑩ og sugefot ⑥.

**Et skadet løpehjul ④ må av sikkerhetsmessige grunner bare skiftes ut av GARDENA Service.**

## 6. OPPRETNING AV FEIL

Problem	Mulig årsak	Avhjelp
<b>Pumpe går, men leverer ikke</b>	Luft kan ikke slippe ut da trykkledningen er stengt.	→ Åpne trykkledning (f. eks. knekt trykkslange).
	Luftpute i sugefoten.	→ Vent i maks. 60 sekunder til pumpen har utluftet automatisk via utluftingsventilen. Slå om nødvendig av/på.
	Løpehjul tilstoppet.	→ Trekk ut nettkontakt og rengjør løpehjul (se 5. VEDLIKEHOLD).
	Vannivå ved igangsetting under minimum vannivå.	→ Senk Pumpe dypere ned.
<b>Pumpe starter ikke eller stopper plutselig under drift</b>	Den termiske sikkerhetskon taktten har slått av pumpen grunnet overvarming.	→ Trekk ut nettkontakt og rengjør løpehjul (se 5. VEDLIKEHOLD). Vær oppmerksom på maks. væsketemperatur (35 °C).
	Strømforsyning avbrutt.	→ Kontroller sikringer og elektriske pluggforbindelser.
	Smusspartikler er inneklemt i sugefoten.	→ Trekk ut nettkontakt og rengjør sugefot (se 5. VEDLIKEHOLD).
<b>Pumpe går, men leveringskapasitet reduseres plutselig</b>	Sugefot er tilstoppet.	→ Trekk ut nettkontakt og rengjør sugefot (se 5. VEDLIKEHOLD).
<b>Bare for lensepumpe 7000: Pumpe oppnår ved flat avsugning ikke det gjenværende vannivået på 1 mm</b>	Lokket i sugefoten mangler.	→ Trekk ut nettkontakt og sett inn sugefotens lokk (se 5. VEDLIKEHOLD).



#### MERK:

Henvend deg til GARDENA servicesenter ved andre feil. Reparasjoner skal kun foretas av GARDENA servicesentre samt fagforhandlere som er autorisert av GARDENA.

## 7. TEKNISKE DATA

	Enhet	Lensepumpe Verdi 7000 (Art. 1780)	Lensepumpe for urent vann Verdi 7500 (Art. 1795)
Nominell effekt	W	250	340
Maks. leveringskapasitet	l/h	7.000	7.500
Maks. trykk	bar	0,6	0,6
Maks. løftehøyde	m	6	6
Maks. nedsenkingsdybde	m	7	7
Gjenværende vannivå	mm	1	30
Spillvann med maks. partikkelstørrelse	mm	5	25
Tilkoplingskabel	m	10 H05RN-F	10 H05RN-F
Pumpetilkopling		Universal (G 1 ¼" M)/universalnippel	
Minste vannstand ved igangsetting	mm	35	55
Vekt uten kabel (ca.)	kg	4,3	4,3
Maks. væsketemperatur	°C	35	35
Nettspenning/Nettfrekvens	V / Hz	230 / 50	230 / 50
Min./maks. høyde for innkopling	mm	180 / 680	200 / 690
Min./maks. utkoplingshøyde	mm	70 / 140	65 / 150
Klang-ytelsesnivå $L_{WA}^{1)}$	dB (A)	48	55

Måleprosess i henhold til: <sup>1)</sup> EN 60335-1

### Inn- og utkoplingshøyde:

Ved start- og stoppnivået finnes toleranser.

### Bare for lensepumpen 7000:

Det gjenværende vannivået (flatt sugende inntil ca. 1 mm) oppnås bare i manuell drift med dreieføtter Ⓢ dreiet på 1 mm (se 3. BETJENING).

## 8. SERVICE/GARANTI

### Service:

Ta kontakt med adressen på baksiden.

### Garanti:

Ved garantikrav blir du ikke påkrevd avgifter for tjenestene som leveres.

GARDENA Manufacturing GmbH tilbyr en toårig garanti (trer i kraft på kjøpsdato) for dette produktet. Denne garantien omfatter alle betydelige feil på produktet som beviselig skyldes material- eller produksjonsfeil. Denne garantien oppfylles ved at vi tilbyr et fullt funksjonelt erstatningsprodukt eller ved kostnadsfri reparasjon av feil på produktet som sendes til oss. Vi forbeholder oss retten til å velge mellom disse alternativene. Denne tjenesten er underlagt følgende forholdsregler:

- Produktet har blitt brukt til det tiltenkte formålet i henhold til anbefalingene i brukerhåndboken.

- Verken kjøperen eller en tredjepart har forsøkt å reparere produktet.

Denne produsentgarantien påvirker ikke garantirettigheter mot forhandleren/butikken.

Hvis det oppstår problemer med dette produktet, kan du kontakte serviceavdelingen vår eller sende det defekte produktet sammen med en kort beskrivelse av feilen til GARDENA Manufacturing GmbH. Sørg for at du har dekket alle fraktkostnadene tilstrekkelig og har fulgt relevante retningslinjer for porto og emballasje. Garantikrav må ledsages av en kopi av kjøpsbeviset.

### Slitasjedeler:

Slitedelene turbin og pumpefot er utelukket fra garantien.

**Pumpen-Kennlinien**

*Performance characteristics*

*Courbes de performance*

*Prestatiegrafiek*

*Kapacitetskurva*

*Ydelses karakteristika*

*Pumpun ominaiskäyrä*

*Pumpekarakteristikk*

*Curva di rendimento*

*Curva caracteristica de la bomba*

*Características de performance*

*Charakterystyka pompy*

*Szivattyú-jelleggörbe*

*Charakteristika čerpadla*

*Charakteristiky čerpadla*

*Χαράκτηριστικό διάγραμμα*

*Характеристика насоса*

*Karakteristika črpalke*

*Obilježja pumpe*

*Karakteristika pumpe*

*Крива характеристики насоса*

*Caracteristică pompă*

*Pompa karakter eğrisi*

*Помпена характеристика*

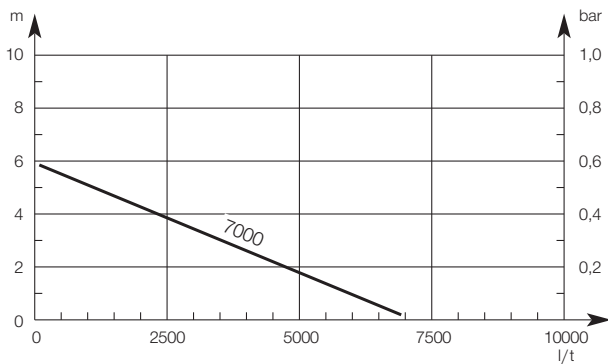
*Fuqia e pompës*

*Pumba karakteristik*

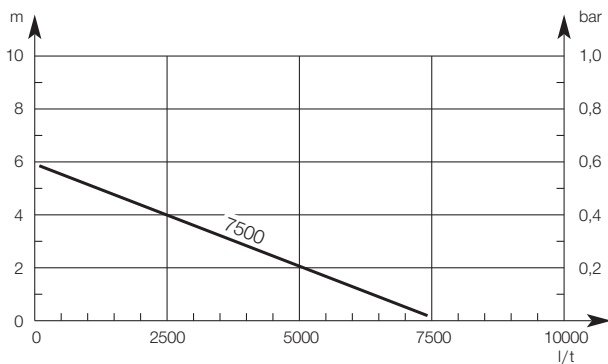
*Siurblio charakteristinė kreivė*

*Σύμφωνα raksturlīkne*

**7000 Art. 1780**



**7500 Art. 1795**





## **DE Produkthaftung**

Wir weisen ausdrücklich darauf hin, dass wir in Übereinstimmung mit dem Produkthaftungsgesetz nicht für Schäden haften, die durch unsere Produkte entstehen, wenn diese unsachgemäß und nicht durch einen von uns autorisierten Servicepartner repariert wurden oder wenn keine Original GARDENA Teile oder von uns zugelassene Teile verwendet wurden.

## **EN Product liability**

In accordance with the German Product Liability Act, we hereby expressly declare that we accept no liability for damage incurred from our products where said products have not been properly repaired by a GARDENA-approved service partner or where original GARDENA parts or parts authorised by GARDENA were not used.

## **FR Responsabilité**

Conformément à la loi relative à la responsabilité du fait des produits défectueux, nous déclarons expressément par la présente que nous déclinons toute responsabilité pour les dommages résultant de nos produits, si lesdits produits n'ont pas été correctement réparés par un partenaire d'entretien agréé GARDENA ou si des pièces d'origine GARDENA ou des pièces agréées GARDENA n'ont pas été utilisées.

## **NL Productaansprakelijkheid**

Conform de Duitse wet inzake productaansprakelijkheid verklaren wij hierbij uitdrukkelijk dat wij geen aansprakelijkheid aanvaarden voor schade ontstaan uit onze producten waarbij deze producten niet zijn gerepareerd door een GARDENA-erkende servicepartner of waarbij geen originele GARDENA-onderdelen of onderdelen die door GARDENA zijn goedgekeurd zijn gebruikt.

## **SV Produktsvar**

I enlighet med tyska produktansvarslagar förklarar vi härmed uttryckligen att vi inte åtar oss något ansvar för skador som orsakas av våra produkter där produkterna inte har genomgått korrekt reparation från en GARDENA-godkänd servicepartner eller där originaldelar från GARDENA eller delar godkända av GARDENA inte använts.

## **DA Produktsvar**

I overensstemmelse med den tyske produktansvarslov erklærer vi hermed udtrykkeligt, at vi ikke påtager os noget ansvar for skader på vores produkter, hvis de pågældende produkter ikke er blevet repareret korrekt af en GARDENA-godkendt servicepartner, eller hvor der ikke er brugt originale GARDENA-reservedele eller godkendte reservedele fra GARDENA.

## **FI Tuotevastuu**

Saksan tuotevastuulain mukaisesti emme ole vastuussa laitteiden vaurioista, jos korjauksia ei ole tehnyt GARDENAn hyväksymä huoltoliike tai jos niiden syyinä on muiden kuin alkuperäisten GARDENA-varaosien tai GARDENAn hyväksymien varaosien käyttö.

## **IT Responsabilità del prodotto**

In conformità con la Legge tedesca sulla responsabilità del prodotto, con la presente dichiariamo espressamente che decliniamo qualsiasi responsabilità per danni causati dai nostri prodotti qualora non siano stati correttamente riparati presso un partner di assistenza approvato GARDENA o laddove non siano stati utilizzati ricambi originali o autorizzati GARDENA.

## **ES Responsabilidad sobre el producto**

De acuerdo con la Ley de responsabilidad sobre productos alemana, por la presente declaramos expresamente que no aceptamos ningún tipo de responsabilidad por los daños ocasionados por nuestros productos si dichos productos no han sido reparados por un socio de mantenimiento aprobado por GARDENA o si no se han utilizado piezas originales GARDENA o piezas autorizadas por GARDENA.

## **PT Responsabilidade pelo produto**

De acordo com a lei alemã de responsabilidade pelo produto, declaramos que não nos responsabilizamos por danos causados pelos nossos produtos, caso os tais produtos não tenham sido devidamente reparados por um parceiro de assistência GARDENA aprovado ou se não tiverem sido utilizadas peças GARDENA originais ou peças autorizadas pela GARDENA.

## **PL Odpowiedzialność za produkt**

Zgodnie z niemiecką ustawą o odpowiedzialności za produkt, niniejszym wyraźnie oświadczamy, że nie ponosimy żadnej odpowiedzialności za szkody poniesione na skutek użytkowania naszych produktów, w przypadku gdy naprawa tych produktów nie była odpowiednio przeprowadzana przez zatwierdzonego przez firmę GARDENA partnera serwisowego lub nie stosowano oryginalnych części GARDENA albo części autoryzowanych przez tę firmę.

## **HU Termékszavatosság**

A németországi termékszavatossági törvénnyel összhangban ezzel nyomatékosan kijelentjük, hogy nem vállalunk felelősséget a termékeinkben keletkezett olyan károkért, amelyek valamely GARDENA által jóváhagyott szervizpartner által nem megfelelően végzett javításból adódtak, vagy amely során nem eredeti GARDENA alkatrészeket vagy a GARDENA által jóváhagyott alkatrészeket használtak fel.

## **CS Odpovědnost za výrobek**

V souladu s německým zákonem o odpovědnosti za výrobek tímto výslovně prohlašujeme, že nepřijímáme žádnou odpovědnost za poškození vzniklá na našich výrobcích, kdy zmíněné výrobky nebyly řádně opraveny schváleným servisním partnerem GARDENA nebo kdy nebyly použity originální náhradní díly GARDENA nebo náhradní díly autorizované společností GARDENA.

## **SK Zodpovednosť za produkt**

V súlade s nemeckými právnymi predpismi upravujúcimi zodpovednosť za výrobok týmto výslovne prehlasujeme, že nenesieme žiadnu zodpovednosť za škody spôsobené našimi výrobkami, v prípade ktorých neboli náležité opravy vykonané servisným partnerom schváleným spoločnosťou GARDENA alebo neboli použité diely spoločnosti GARDENA alebo diely schválené spoločnosťou GARDENA.

## **EL Ευθύνη προϊόντος**

Σύμφωνα με τον γερμανικό νόμο περί Ευθύνης για τα Προϊόντα, με το παρόν δηλώνουμε ρητώς ότι δεν αποδεχόμαστε καμία ευθύνη για τυχόν ζημιές που προκύπτουν από τα προϊόντα μας εάν αυτά δεν έχουν επισκευαστεί σωστά από κάποιον εγκεκριμένο συνεργάτη επισκευών της GARDENA ή εάν δεν έχουν χρησιμοποιηθεί αυθεντικά εξαρτήματα GARDENA ή εξαρτήματα εγκεκριμένα από την GARDENA.

## **SL Odgovornost proizvajalca**

V skladu z nemškimi zakoni o odgovornosti za izdelke, izrecno izjavljajo, da ne sprejemamo nobene odgovornosti za škodo, ki jo povzročijo naši izdelki, če teh niso ustrezno popravili GARDENINI odobreni servisni partnerji ali pri tem niso bili uporabljeni originalni GARDENINI nadomestni deli ali GARDENINIMI homologiranimi nadomestnimi deli.

## **HR Pouzdanost proizvoda**

Sukladno njemačkom zakonu o pouzdanosti proizvoda, ovime izričito izjavljujemo kako ne prihvaćamo nikakvu odgovornost za oštećenja na našim proizvodima nastala uslijed neispravnog popravka od strane servisnog partnera kojeg odobrava GARDENA ili uslijed nekorištenja originalnih GARDENA dijelova ili dijelova koje odobrava GARDENA.

## **RO Răspunderea pentru produs**

În conformitate cu Legea germană privind răspunderea pentru produs, declarăm în mod expres prin prezentul document că nu acceptăm nicio răspundere pentru defecțiunile suferite de produsele noastre atunci când acestea nu au fost reparate în mod corect de un atelier de service partener, aprobat de GARDENA, sau când nu au fost utilizate piese GARDENA originale sau piese autorizate de GARDENA.

## **BG Отговорност за вреди, причинени от стоки**

Съгласно германския Закон за отговорността за вреди, причинени от стоки, с настоящото изрично декларираме, че не носим отговорност за щети, причинени от нашите продукти, ако те не са били правилно ремонтирани от одобрен от GARDENA сервиз или ако не са използвани оригинални части на GARDENA или части, одобрени от GARDENA.

## **ET Tootevastutus**

Vastavalt Saksamaa tootevastutusseadusele deklareerime kaesolevaga selgesõnaliselt, et me ei kannu mingisugust vastutust meie toodetest tingitud kahjude eest, kui need tooted ei ole korrektselt parandatud GARDENA heakskiidetud hoolduspartneri poolt või kui parandamisel ei ole kasutatud GARDENA originaalosi või GARDENA volitatud osi.


## **LT Gaminio patikimumas**

Mes aiškiai pareiškiamo, kad, atsižvelgiant į Vokietijos gaminių patikimumo įstatymą, neprisiimame atsakomybės dėl bet kokios žalos, patirtos dėl mūsų gaminių, jeigu jie buvo netinkamai taisomi arba jų dalys buvo pakeistos neoriginaliomis GARDENA dalimis ar nepatvirtintomis dalimis, arba jeigu remonto darbai buvo atliekami ne GARDENA techninės priežiūros centro specialistų.

## **LV Atbildība par produkcijas kvalitāti**

Saskaņā ar Vācijas likumu par atbildību par produkcijas kvalitāti ar šo mēs paziņojam, ka neuzņemamies atbildību par bojājumiem, kas radušies, lietojot mūsu izstrādājumus, kuru remontu nav veicis uzņēmuma GARDENA apstiprināts apkopes partneris vai kuru remontam netika izmantotas oriģinālās GARDENA detaļas vai detaļas, kuru lietošanu apstiprinājis uzņēmums GARDENA.

<p><b>DE EU-Konformitätserklärung</b> Der Unterzeichner, GARDENA Germany AB, PO Box 7454, S-103 92 Stockholm, Schweden, bescheinigt hiermit, dass die nachstehend aufgeführten Geräte bei Verlassen des Werks die harmonisierten EU-Leitlinien, EU-Normen für Sicherheit und besondere Normen erfüllen. Dieses Zertifikat verliert seine Gültigkeit, wenn die Geräte ohne unsere Genehmigung verändert werden.</p>	<p><b>HU EK megfeleléségi nyilatkozat</b> Alulírott GARDENA Germany AB, PO Box 7454, S-103 92 Stockholm, Svédország ezzel tanúsítja, hogy az alábbiakban leírt egységek a gyár elhagyásakor megfeleltek a harmonizált uniós előírásoknak és biztonság és termékspecifikus szabványoknak. Ez a tanúsítvány érvényét veszti, ha az egységeket jóváhagyásunk nélkül átalakítják.</p>
<p><b>EN EC Declaration of Conformity</b> The undersigned, GARDENA Germany AB, PO Box 7454, S-103 92 Stockholm, Sweden, hereby certifies that, when leaving our factory, the units indicated below are in accordance with the harmonised EU guidelines, EU standards of safety and product specific standards. This certificate becomes void if the units are modified without our approval.</p>	<p><b>CS Prohlášení o shodě ES</b> Níže uvedená společnost GARDENA Germany AB, PO Box 7454, S-103 92 Stockholm, Švédsko, tímto potvrzuje, že při opuštění naší továrny jsou jednotky uvedené níže v souladu s harmonizačními pokyny EU, standardy EU ohledně bezpečnosti a specifickými produkty standardy. Tento certifikát ztrácí platnost, pokud dojde k úpravě jednotek bez našeho schválení.</p>
<p><b>FR Déclaration de conformité CE</b> Le constructeur, soussigné : GARDENA Germany AB, PO Box 7454, S-103 92 Stockholm, Suède, déclare qu'à la sortie de ses usines le matériel neuf désigné ci-dessous était conforme aux prescriptions des directives européennes énoncées ci-après et conforme aux règles de sécurité et autres règles qui lui sont applicables dans le cadre de l'Union européenne. Toute modification apportée à cet appareil sans notre accord annule la validité de ce certificat.</p>	<p><b>SK EÚ vyhlásenie o zhode</b> Dolu podpísaná spoločnosť GARDENA Germany AB, PO Box 7454, S-103 92 Stockholm, Švédsko týmto osvedčuje, že nižšie uvedené jednotky boli v súlade s harmonizačnými usmerneniami EÚ, normami EÚ v oblasti bezpečnosti a špecifickými normami týkajúcimi sa produktu v čase opustenia výrobného závodu. Toto osvedčenie stráca platnosť, ak boli jednotky zmenené bez nášho súhlasu.</p>
<p><b>NL EG-conformiteitsverklaring</b> De ondergetekende, GARDENA Germany AB, PO Box 7454, S-103 92 Stockholm, Zweden, verklaart hierbij dat de producten die hieronder staan vermeld, wanneer ze onze fabriek verlaten, in overeenstemming zijn met de geharmoniseerde Europese richtlijnen, EU-normen voor veiligheid en productspecifieke normen. Dit certificaat vervalt als de producten worden aangepast zonder onze toestemming.</p>	<p><b>EL Δήλωση Συμμόρφωσης ΕΚ</b> Η υπογεγραμμένη εταιρεία, GARDENA Germany AB, PO Box 7454, S-103 92 Stockholm, Σουηδία, πιστοποιεί ότι, κατά την έξοδο από το εργοστάσιο, οι μονάδες που αναφέρονται παρακάτω συμμορφώνονται με τις εναρμονισμένες οδηγίες ΕΕ, τα πρότυπα ασφαλείας της ΕΕ και τα συγκεκριμένα πρότυπα προϊόντων. Αυτό το πιστοποιητικό καθίσταται άκυρο εάν οι μονάδες έχουν τροποποιηθεί χωρίς την έγκρισή μας.</p>
<p><b>SV EG-försäkran om överensstämmelse</b> Undertecknad firma GARDENA Germany AB, PO Box 7454, S-103 92 Stockholm, Sverige, intygar härmed att nedan nämnda produkter, när de lämnar vår fabrik, överensstämmer med EU:s riktlinjer, EU:s säkerhetsstandarder och produktspecifika standarder. Detta intyg skall ogiltigförklaras om produkten ändras utan vårt godkännande.</p>	<p><b>SL Izjava ES o skladnosti</b> Spodaj podpisana, GARDENA Germany AB, PO Box 7454, S-103 92 Stockholm, Švedska, s to izjavo potrjuje, da je bila spodaj navedena enota ob izhodu iz tovarne skladna z usklajenimi smernicami EU, standardi EU za varnost in standardi, specifičnimi za izdelek. Izjava postane neveljavna v primeru neodobrene spremembe enote.</p>
<p><b>DA EU-overensstemmelseserklæring</b> Undertegnede, GARDENA Germany AB, PO Box 7454, S-103 92 Stockholm, Sverige erklærer hermed, at nedeløst anførte enheder er i overensstemmelse med de harmoniserede EU-retningslinjer, EU-standarder for sikkerhed og produktspecifikke standarder, når de forlader fabrikken. Denne erklæring ugyldiggøres, hvis enhederne ændres uden vores godkendelse.</p>	<p><b>HR Izjava o usklađenosti EZ</b> Níže potpisana GARDENA Germany AB, PO Box 7454, S-103 92 Stockholm, Švedska, ovime potvrđuje kako su u nastavku navedene jedinice prilikom napuštanja tvornice bile u skladu s usklađenim smjernicama EU, EU sigurnosnim standardima i standardima specifičnima za proizvod. Ova certifikacija poništava se ako se jedinice izmjenjuju bez odobrenja.</p>
<p><b>FI EY-vaatimustenmukaisuusvakuutus</b> GARDENA Germany AB, PO Box 7454, S-103 92 Stockholm, Ruotsi, vakuuttaa täten, että alla mainitut laitteet ovat tehtaalta lähtessään yhdenmukaistettujen EU-täytäntösten, EU:n turvastandardien ja tuotekohtaisten standardien mukaisia. Tämä vakuutus mitätöityy, jos laitteita muutetaan ilman hyväksyntäämme.</p>	<p><b>RO Declaratie de conformitate CE</b> Subscrisa, GARDENA Germany AB, PO Box 7454, S-103 92 Stockholm, Suedia, certifică prin prezenta că, la momentul ieşirii din fabrica noastră, unităţile indicate mai jos sunt în conformitate cu directivele UE armonizate, cu standardele UE de siguranţă şi cu standardele specifice ale produsului. Prezentul certificat devine nul dacă unităţile sunt modificate fără aprobarea noastră.</p>
<p><b>IT Dichiarazione di conformità CE</b> La sottoscritta GARDENA Germany AB, PO Box 7454, S-103 92 Stockholm, Svezia, certifica che il prodotto qui di seguito indicato, nei modelli da noi commercializzati, è conforme alle direttive armonizzate UE nonché agli standard di sicurezza UE e agli standard specifici di prodotto. Qualunque modifica apportata al prodotto senza nostra specifica autorizzazione invalida la presente dichiarazione.</p>	<p><b>BG Декларация за съответствие на ЕО</b> С настоящото долноподписаната, GARDENA Germany AB, PO Box 7454, S-103 92 Stockholm, Швеция, удостоверява, че при напускане на фабриката модулите, посочени по-долу, са в съответствие с хармонизираните директиви на ЕС, стандартите на ЕС за безопасност и специфичните за продукта стандарти. Този сертификат става невалиден, ако модулите са променени без наше одобрение.</p>
<p><b>ES Declaración de conformidad CE</b> El abajo firmante, GARDENA Germany AB, PO Box 7454, S-103 92 Stockholm, Suecia, certifica por la presente que, cuando salen de la fábrica, las unidades indicadas a continuación cumplen las normas de armonización de la UE, las normas de la UE sobre seguridad y las normas específicas del producto. Este certificado quedará sin efecto si se modifican las unidades sin nuestra autorización.</p>	<p><b>ET EÜ vastavusdeklaratsioon</b> Allakirjutatu GARDENA Germany AB, PO Box 7454, S-103 92 Stockholm, Rootsi, kinnitab käesolevaga, et tehases väljumisel vastavad allpool nimetatud seadmed harmoneeritud EL-i suunistele, EL-i ohutusstandarditele ja tootele eriomastele standarditele. See vastavuskinnitus kaotab kehtivuse, kui seadet muudetakse ilma meie heakskiiduta.</p>
<p><b>PT Declaração de conformidade CE</b> O abaixo-assinado, GARDENA Germany AB, PO Box 7454, S-103 92 Stockholm, Suécia, certifica por este meio que, ao sair da nossa fábrica, as unidades indicadas acima estão em conformidade com as diretrizes uniformizadas da UE, os padrões de segurança da UE e os padrões específicos do produto. Este certificado deixa de ser válido se as unidades forem modificadas sem a nossa aprovação.</p>	<p><b>LT EB atitikties deklaracija</b> GARDENA Germany AB, PO Box 7454, S-103 92 Stockholm, Sweden, garantuoja, kad šis gamyklos siūniams toliau nurodyti įrenginiai atitinka suderintus EB reikalavimus, EB saugos ir konkrečius gamintojo standartus. Pakeitus gaminį be mūsų patvirtinimo, nutraukiamas šio sertifikato galiojimas.</p>
<p><b>PL Deklaracja zgodności WE</b> Niżej podpisany przedstawiciel firmy GARDENA Germany AB, PO Box 7454, S-103 92 Stockholm, Szwecja, niniejszym oświadcza, że podane poniżej wyroby opuszczające fabrykę są zgodne ze harmonizowanymi normami UE oraz z obowiązującymi w UE przepisami bezpieczeństwa i normami dotyczącymi danego produktu. Modyfikacja wyrobów bez naszej zgody powoduje unieważnienie niniejszego certyfikatu.</p>	<p><b>LV EK atbilstības deklarācija</b> Uzņēmums GARDENA Germany AB, PO Box 7454, S-103 92 Stockholm, Zviedrija, ir parakstu apliecinā, ka tālāk minētās vienības, pamatot rūpniec, atbilst saskaņotajām ES vadlīnijām, ES drošības standartiem un izstrādājumu specifiskajiem standartiem. Šis sertifikāts tiek anulēts, ja šīs vienības tiek modificētas bez musu apstiprinājuma.</p>

Produktbezeichnung: <b>Tauchpumpe / Schmutzwasserpumpe</b> Description of the product: <b>Submersible Pump / Dirty Water Pump</b> Désignation du produit : <b>Pompe d'évacuation pour eaux claires / Pompe d'évacuation pour eaux chargées</b>  Beschrijving van het product: <b>Dompelpomp / Vuilwaterpomp</b> Beskrivning av produkten: <b>Dränkbar pump / Spillvattenpump</b> Beskrivelse af produktet: <b>Dykpumpe / Dykpumpe til urent vand</b> Tuotteen kuvaus: <b>Uppörppumppi / Iikavesipumppi</b> Descrizione del prodotto: <b>Pompa sommersa / Pompa sommersa per acqua sporca</b> Descripción del producto: <b>Bomba sumergible / Bomba para aguas sucias</b> Descrição do produto: <b>Bomba submersível / Bomba para águas sujas</b>  Opis produktu: <b>Pompa zanurzeniowa / Pompa do brunnej wody</b>  A termék leírása: <b>Merülőszivattyú / Szennyvízszivattyú</b> Popis výrobku: <b>Ponorné čerpadlo / Kalové čerpadlo</b> Popis produktu: <b>Ponorné čerpadlo / kalové čerpadlo</b> Περιγραφή του προϊόντος: <b>Βυθίζομενη αντλία / Αντλία Ακαθάρτων</b> Opis izdelka: <b>Potopna črpalka / črpalka za umazano vodo</b> Opis proizvoda: <b>Potopna crpka / crpka za otpadnu vodu</b> Descrierea produsului: <b>Pompa submersibilă / Pompă de apă murdară</b> Описание на продукта: <b>Потопяема дренажна помпа / Помпа за мръсна вода</b>  Toote kirjeldus: <b>Urutatav pump / Reoveerpump</b> Gaminio aprašas: <b>Panardinamas siurblys / Purvino vandens siurblys</b>  Izstrādājuma apraksts: <b>legremdējams sūkņis / Netīrā ūdens sūkņis</b>			Hinterlegte Dokumentation: GARDENA Technische Dokumentation, M. Kugler 89079 Ulm  Deposited Documentation: GARDENA Technical Documentation, M. Kugler 89079 Ulm  Documentation déposée: Documentation technique GARDENA, M. Kugler 89079 Ulm			
Anbringningsår der CE-Kennzeichnung: Year of CE marking: Année d'apposition du marquage CE : Installatiejaar van de CE-aanduiding: Märkningsår: CE-Mærkningsår: CE-merkin kiinnitysvuosi: Anno di applicazione della certificazione CE: Colocación del distintivo CE: Ano de marcação pela CE: Rok nadania oznakowania CE: CE-jelzés elhelyezésének éve: Rok umístění značky CE: Rok udelenia značky CE: Έτος σήμανσης CE: Leto namesitve CE-oznake: Godina dobivanja CE oznake: Anul de marcare CE: Година на поставяне на CE-маркировка: CE-märgistuse paigaldamise aasta: Metai, kada pažymėta CE-ženkle: CE-marķējuma uzliktāšanas gads:			<b>2007</b>			
Produkttyp: <b>Terméktípus:</b> Product type: <b>Druh výrobku:</b> Type de produit: <b>Typ produktu:</b> Producttype: <b>Τύπος προϊόντος:</b> Produkttyp: <b>Vrsta izdelka:</b> Produkttype: <b>Vrsta proizvoda:</b> Tuotetyyppi: <b>Typ produkt:</b> Tipo di prodotto: <b>Тип продукт:</b> Tipo de producto: <b>Tootetiip:</b> ducto: <b>Gaminio tipas:</b> Tipo de produto: <b>Produkta veids:</b> Typ produktu:			Artikelnummer: <b>Cikkszámok:</b> Article number: <b>Objednací číslo:</b> Référence : <b>Objednávacie číslo:</b>  Artikelnummer: <b>Κωδικός είδους:</b> Artikelnummer: <b>Številka izdelka:</b> Artikelnummer: <b>Kataloški broj:</b> Tuotenumero: <b>Code articolo:</b> Codice articolo: <b>Артикул номер:</b> Referencia: <b>Artiklinumber:</b> Número de <b>Dalies numeris:</b> referència: <b>Artikula numurs:</b> Numer katalogowy:			
<b>7000</b> <b>7500</b>	<b>1780</b> <b>1795</b>		Ulm, den 22.01.2016 Ulm, 22.01.2016 Fait à Ulm, le 22.01.2016 Ulm, 22.01.2016 Ulm, 2016.01.22. Ulm, 22.01.2016 Ulmissa, 22.01.2016 Ulm, 22.01.2016 Ulm, 22.01.2016 Ulm, 22.01.2016 Ulm, dnia 22.01.2016 Ulm, 22.01.2016 Ulm, 22.01.2016 Ulm, dnia 22.01.2016 Ulm, 22.01.2016 Ulm, 22.01.2016 Ulm, 22.01.2016 Ulm, 22.01.2016 Ulm, 22.01.2016 Ulm, 22.01.2016 Ulm, 22.01.2016 Ulm, 22.01.2016 Ulm, 22.01.2016 Ulm, 22.01.2016 Ulm, 22.01.2016 Ulm, 22.01.2016 Ulm, 22.01.2016 Ulm, 22.01.2016 Ulm, 22.01.2016 Ulm, 22.01.2016		Der Bevollmächtigte Authorised representative Le mandataire De gevolmachtigde Auktoriserad representant Autoriseret repræsentant Valtuutettu edustaja Persona delegata La persona autorizada O representante Peilnomočnik Meghatalmazott Zpŕinomocnénec Spŕinomocnený Ο εξουσιοδοτημένος Probaļšcēnecs Ovlaštēna osoba Conducerea tehnicā Упълномощен Voitatud esindaja Igaltoistis atstovas Pilnarotā persona	
EU-Richtlinien: EC-Directives: Directives CE : EG-richtlijnen: EU-direktiv: EF-direktiver: EY-direktiivit: Directive UE: Directiva CE: Diretivas CE: Dyrektywy WE: EK-irányelvek: Předpisy ES: Smernice EÚ: Ödnyvec EK: Direktive EU: EC direktive:			Directive CE: Директиви на ЕО: EU direktiivid: EB direktivos: EK direktivas:			
<b>2011/65/EC</b> <b>2014/35/EC</b> <b>2014/30/EC</b>						
Harmonisierte EN-Normen / Harmonised EN:			<b>EN 60335-1</b> <b>EN 60335-2-41</b>			
			 <b>Reinhard Pompe</b> Vice President			

**Deutschland / Germany**  
**GARDENA**  
Manufacturing GmbH  
Central Service  
Hans-Lorenser-Straße 40  
D-89079 Ulm  
Produktfragen:  
(+49) 731 490-123  
Reparaturen:  
(+49) 731 490-290  
service@gardena.com

**Albania**  
COBALT Sh.p.k.  
Rr. Sirti Kodra  
1000 Tirana

**Argentina**  
Husqvarna Argentina S.A.  
Av.del Libertador 5954 –  
Piso 11 – Torre B  
(C1428ARP) Buenos Aires  
Phone: (+54) 11 5194 5000  
info.gardena@  
ar.husqvarna.com

**Armenia**  
Garden Land Ltd.  
61 Tigran Mets  
0005 Yerevan

**Australia**  
Husqvarna Australia Pty. Ltd.  
Locked Bag 5  
Central Coast BC  
NSW 2252  
Phone: (+61) (0) 2 4352 7400  
customer.service@  
husqvarna.com.au

**Austria / Österreich**  
Husqvarna Austria GmbH  
Industriezeile 36  
4010 Linz  
Tel.: (+43) 732 7701 01-485  
service.gardena@  
husqvarnagroup.com

**Azerbaijan**  
Firm Progress  
a. Aliyev Str. 26A  
1052 Baku

**Belgium**  
Husqvarna België nv/sa  
Gardena Division  
Rue Egide Van Ophem 111  
1180 Uccle / Ukkel  
Tel.: (+32) 2 720 92 12  
info@gardena.be

**Bosnia / Herzegovina**  
SILK TRADE d.o.o.  
Industrijska zona Bukva bb  
74260 Tešanj

**Brazil**  
Husqvarna do Brasil Ltda  
Av. Francisco Matarazzo,  
1400 – 19º andar  
São Paulo – SP  
CEP: 05001-903  
Tel: 0800-112252  
marketing.br.husqvarna@  
husqvarna.com.br

**Bulgaria**  
AGROLAND България АД  
Бул. 8 Декември, №13  
Офис 5  
1700 Студентски град  
София  
Тел.: (+359) 2466 69 10  
info@agroland.eu

**Canada / USA**  
GARDENA Canada Ltd.  
100 Summerlea Road  
Brampton, Ontario L6T 4X3  
Phone: (+1) 905 792 93 30  
info@gardenacanada.com

**Chile**  
Maquinarias Agroforestales  
Ltda. (Maga Ltda.)  
Santiago, Chile  
Avda. Chesterton  
# 8355 comuna Las Condes  
Phone: (+56) 2 202 4417  
Dalton@magla.cl  
Zipcode: 7560330

**China**  
Husqvarna (Shanghai)  
Management Co., Ltd.  
富世华 (上海) 管理有限公司  
3F, Beng Square B,  
No207, Song Hong Rd.,  
Chang Ning District,  
Shanghai, PRC. 200335  
上海市长宁区沁虹路207号明  
基广场B座3楼, 邮编: 200335

**Colombia**  
Husqvarna Colombia S.A.  
Calle 18 No. 68 D-31, zona  
Industrial de Montevideo  
Bogotá, Cundinamarca  
Tel. 571 2922700 ext. 105  
jairo.salazar@  
husqvarna.com.co

**Costa Rica**  
Compania Exim  
Euroiberomericana S.A.  
Los Colegios, Moravia,  
200 metros al Sur del Colegio  
Saint Francis – San José  
Phone: (+506) 297 68 83  
exim\_euro@racsa.co.cr

**Croatia**  
Husqvarna Austria GmbH  
Industriezeile 36  
4010 Linz  
Tel.: (+43) 732 7701 01-485  
service.gardena@  
husqvarnagroup.com

**Cyprus**  
Med Marketing  
17 Digeni Akrita Ave  
P.O. Box 27017  
1641 Nicosia

**Czech Republic**  
Husqvarna Česko s.r.o.  
Türkova 2319/5b  
149 00 Praha 4 – Chodov  
Bezplatná infolinka:  
800 100 425  
servis@cz.husqvarna.com

**Denmark**  
GARDENA DANMARK  
Lejrevj 19, st.  
3500 Værløse  
Tlf.: (+45) 70264770  
husqvarna@husqvarna.dk  
www.gardena.com/dk

**Dominican Republic**  
BOSQUESA, S.R.L  
Carretera Santiago Licey  
Km. 5 ½  
Escuina Copal II.  
Santiago  
Dominican Republic  
Phone: (+809) 736-0333  
joserbosquesa@claro.net.do

**Ecuador**  
Husqvarna Ecuador S.A.  
Arujos E1-181 y 10 de  
Agosto Quitto, Pichincha  
Tel. (+593) 22800739  
francisco.jacom@  
husqvarna.com.ec

**Estonia**  
Husqvarna Eesti OÜ  
Valdeku 132  
EE-11216 Tallinn  
info@gardena.ee

**Finland**  
Oy Husqvarna Ab  
Gardena Division  
Lautatarhankatu 8 B / PL 3  
00581 HELSINKI  
www.gardena.fi

**France**  
Husqvarna France  
9/11 Allée des pierres mayettes  
92635 Gennevilliers Cedex  
France  
http://www.gardena.com/fr  
N° AZUR: 0 810 00 78 23  
(Prix d'un appel local)

**Georgia**  
Transporter LLC  
8/157 Balishvili street  
0159 Tbilisi, Georgia  
Phone: (+995) 322 14 71 71

**Great Britain**  
Husqvarna UK Ltd  
Preston Road  
Aycliffe Industrial Park  
Newton Aycliffe  
County Durham  
DL5 6UP  
info.gardena@  
husqvarna.co.uk

**Greece**  
Π. ΠΑΠΑΔΟΠΟΥΛΟΣ ΑΕΒΕ  
Λεωφ. Αθηνών 92  
Αθήνα  
Τ.Κ. 104 42  
Ελλάδα  
Τηλ. (+30) 210 5193 100  
info@papadopoulos.com.gr

**Hungary**  
Husqvarna Magyarorszáგ Kft.  
Ezred u. 1-3  
1044 Budapest  
Telefon: (+36) 1 251-4161  
vevozsalgalat.husqvarna@  
husqvarna.hu

**Iceland**  
Ö. Johnson & Kaaber  
Tunguhsali 1  
110 Reykjavik  
oaj@oik.is

**India**  
Husqvarna Italia S.p.A.  
Via Santa Vecchia 15  
23868 VALMADRERA (LC)  
Phone: (+39) 0341.203.111  
assistenza.italia@  
it.husqvarna.com

**Japan**  
KAKUICHI Co. Ltd.  
Sumitomo Realty &  
Development Kojimachi  
BLD3., 8F  
5-1 Nibanncyo  
Chiyoda-ku  
Tokyo 102-0084  
Phone: (+81) 33 264 4721  
m\_ishihara@kaku-ichi.co.jp

**Kazakhstan**  
LAMED Ltd.  
155/1, Tazhibayevoi Str.  
050060 Almaty  
IP Schmidt  
Abayavenue 3B  
110 005 Kostanay

**Korea**  
Kyung Jin Trading CO.,LTD.  
107-4, SunDuk Bld.,  
YangJae-dong,  
Seocho-gu,  
Seoul, (zipcode: 137-891)  
Phone: (+82) (0)2 574-6300

**Kyrgyzstan**  
Alye Maki  
Al. Molodaya Guardir J 3  
720014  
Bishkek

**Latvia**  
Husqvarna Latvija SIA  
Ulbrokas 19A  
LV-1021 Rīga  
info@gardena.lv

**Lithuania**  
UAB Husqvarna Lietuva  
Atleities pl. 77C  
LT-52104 Kaunas  
info@gardena.lt

**Luxembourg**  
Magasins Jules Neuberg  
39, rue Jacques Stas  
Luxembourg-Gasperich 2549  
Case Postale No. 12  
Luxembourg 2010  
Phone: (+352) 40 14 01  
api@neuberg.lu

**Mexico**  
AFOSA  
Av. Lopez Mateos Sur # 5019  
Col. La Calma 45070  
Zapopan, Jalisco  
Mexico  
Phone: (+52) 33 3818-3434  
icorneje@afosa.com.mx

**Moldova**  
Convel S.R.L.  
2900 A Muncesti St.  
2002 Chisinau

**Netherlands**  
Husqvarna Nederland B.V.  
GARDENA Division  
Postbus 50131  
1305 AC ALMERE  
Phone: (+31) 36521 00 10  
info@gardena.nl

**Neth. Antilles**  
Jonka Enterprises N.V.  
Sta. Rosa Weg 196  
P.O. Box 8200  
Curaçao  
Phone: (+599) 9 767 66 55  
pgm@jonka.com

**New Zealand**  
Husqvarna New Zealand Ltd.  
PO Box 76-437  
Manukau City 2241  
Phone: (+64) (0) 9 9202410  
support.nz@husqvarna.co.nz

**Norway**  
Husqvarna Norge AS  
Gardena Division  
Trøsklevveien 36  
1708 Sarpsborg  
info@gardena.no

**Peru**  
Husqvarna Perú S.A.  
Jr. Ramón Cárcamo 710  
Lima 1  
Tel.: (+51) 1 3320400 ext.416  
juan.remuzog@  
husqvarna.com

**Poland**  
Husqvarna  
Poland Spółka z o.o.  
ul. Wysockiego 15 b  
03-371 Warszawa  
Phone: (+48) 22 330 96 00  
gardena@husqvarna.com.pl

**Portugal**  
Husqvarna Portugal, SA  
Lagoa – Albarraque  
2635 - 595 Rio de Mour  
Tel.: (+351) 21 922 85 30  
Fax: (+351) 21 922 85 36  
info@gardena.pt

**Romania**  
Madex International Srl  
Soseaua Odaii 117-123,  
RO 013603 Bucuresti, S 1  
Phone: (+40) 21 352.76 03  
madex@ines.ro

**Russia / Россия**  
ООО „Хускварна“  
141400, Московская обл.,  
г. Химки,  
улица Ленинградская,  
владение 39, стр.6  
Бизнес Центр  
„Химки Бизнес Парк“,  
помещение 0B02\_04  
http://www.gardena.ru

**Serbia**  
Domel d.o.o.  
Autoput za Novi Sad bb  
11273 Belgrade  
Phone: (+381) 11 848 88 12  
miroslav.jejina@domel.rs

**Singapore**  
Hy-Ray PRIVATE LIMITED  
40 Jalan Pemimpin  
#02-09 Tat Ann Building  
Singapore 577185  
Phone: (+65) 6253 2277  
shiyang@hyray.com.sg

**Slovak Republic**  
Husqvarna Cesko s.r.o.  
Türkova 2319/5b  
149 00 Praha 4 – Chodov  
Bezplatná infolinka:  
800 154 044  
servis@sk.husqvarna.com

**Slovenia**  
Husqvarna Austria GmbH  
Industriezeile 36  
4010 Linz  
Tel.: (+43) 732 7701 01-485  
service.gardena@  
husqvarnagroup.com

**South Africa**  
Husqvarna  
Husqvarna (Pty) Ltd  
Postnet Suite 250  
Private Bag X6,  
Cascades, 3202  
South Africa  
Phone: (+27) 33 846 9700  
info@gardena.co.za

**Spain**  
Husqvarna España S.A.  
Calle de Rivas nº 10  
28052 Madrid  
Phone: (+34) 91 708 05 00  
atencioncliente@gardena.es

**Suriname**  
Agrofix n.v.  
Verlengde Hogestraat # 22  
Phone: (+597) 472426  
agrofix@sr.net  
Pobox : 2006  
Paramaribo  
Suriname – South America

**Sweden**  
Husqvarna AB  
Gardena Division  
S-561 82 Huskvarna  
gardenaorder@husqvarna.se

**Switzerland / Schweiz**  
Husqvarna Schweiz AG  
Consumer Products  
Industriestrasse 10  
5506 Mägenwil  
Phone: (+41) (0) 62 887 37 90  
info@gardena.ch

**Turkey**  
Dost Bahçe Diş Ticaret  
Müessesilik A.Ş  
Yunus Mah. Adil Sok. No:3  
İc Kapı No: 1 Kartal  
34873 İstanbul  
Phone: (+90) 216 38 93 939  
info@dosbahce.com.tr

**Ukraine / Україна**  
ТОВ „Хускварна Україна“  
вул. Васильківська, 34,  
офіс 204-г  
03022, м. Київ  
Тел. (+38) 044 498 39 02  
info@gardena.ua

**Uruguay**  
FELI SA  
Entre Ríos 1083 CP 11800  
Montevideo – Uruguay  
Tel: (+598) 22 03 18 44  
info@felisa.com.uy

**Venezuela**  
Corporación Casa y Jardín C.A.  
Av. Caroní, Edif. Trezmen, PB.  
Colas de Bello Monte.  
1050 Caracas.  
Tlf: (+58) 212 992 33 22  
info@casayjardin.net.ve

1780.20.960.16/0418  
© GARDENA  
Manufacturing GmbH  
D-89070 Ulm  
http://www.gardena.com