



Cikksz. 19095

HU **Használati utasítás**
smart Power közvetítő dugaszoló

GARDENA smart Power közvetítő dugaszoló

1. BIZTONSÁG.....	4
2. KEZELÉS.....	5
3. KARBANTARTÁS.....	9
4. TÁROLÁS.....	9
5. HIBAELHÁRÍTÁS.....	10
6. MŰSZAKI ADATOK.....	11
7. SZERVIZ/GARANCIA.....	12

Az eredeti útmutató fordítása.



Biztonsági okból nem használhatják ezt a terméket a gyerekek és 16 évnél fiatalabbak, továbbá olyan személyek, akik nem ismerik ezt az üzemeltetési útmutatót. Testi vagy szellemi fogyatékosággal rendelkező emberek a terméket csak egy másik ember felügyelete vagy irányítása mellett használhatják. Ügyeljen rá, hogy a gyerekek biztonsági okokból ne játszanak a termékkel. Soha ne használja a terméket, ha fáradt, beteg vagy alkohol, kábítószer, ill. gyógyszer hatása alatt áll.

Rendeltetésszerű használat:

A **GARDENA smart Power közvetítő dugaszolót** magánházakban és hob-bikertekben történő használatra, 230 V-os készülékek vezérlésére terveztük.

A **GARDENA smart Power közvetítő dugaszoló** a GARDENA smart rendszerek része, amely csak a **GARDENA smart Gateway (cikksz. 19000)** készülékkel együtt programozható.

1. BIZTONSÁG

Fontos!

Olvassa el figyelmesen a használati utasítást, és őrizze meg gondosan, hogy később is fellapozhassa.

Elektromos biztonság



VESZÉLY!
Szívleállás!

Ez a termék az üzemelés során elektromágneses mezőt hoz létre. Ez a mező bizonyos körülmények között hatással lehet az aktív és passzív orvosi implantátumok működési módjára.

A súlyos vagy halálos kimenetelű sérülések elkerülése érdekében azt javasoljuk, hogy az orvosi implantátummal rendelkező személyek a termék használata előtt beszéljenek erről az orvosukkal, vagy az implantátum gyártójával.



VESZÉLY!
Áramütés!

Áramütés miatti sérülésveszély.

A terméket fel kell szerelni egy hibaáram-védőkapcsolóval (RCD), amelynél a névleges kioldóáram erőssége legfeljebb 30 mA.

Kapcsolja ki a csatlakoztatandó készüléket, mielőtt bedugja.

Olvassa el a csatlakoztatandó készülék használati utasítását, mielőtt bedugja.

Miután kihúzta a közvetítő dugaszolót az áramból, kérjük, várjon legalább 10 másodpercet, mielőtt a közvetítő dugaszolót újra rákapcsolja az áramhálózatra.

A csatlakozó aljzatnak a készülék közelében kell lennie és könnyen hozzáférhetőnek kell lennie.

A terméket egy hőmérsékletkapcsoló védi, amely 40 °C feletti hőmérsékletek esetén kikapcsolja a terméket.

→ Hagyja a terméket lehűlni, mielőtt ismét üzembe helyezi.

Személyi biztonság



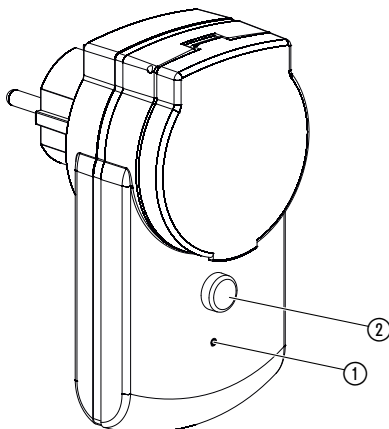
VESZÉLY!
Fulladásveszély!

Az apróbb alkatrészek könnyen lenyelhetők. A nejlonzacskó miatt kisgyermekeknél fulladás veszélye fenyeget. Szereléskor tartsa távol a kisgyermeket.

A termék az – 20 °C – + 35 °C-os kültéri hőmérséklettartományban üzemeltethető.

2. KEZELÉS

Kezelőelemek/LED-es kijelzések:



① **LED-es csatlakozási kijelzés/funkció:**

Zölden villogó: Bejelentkezéskor

Zöld: Bekapcsolva

Sárga: Azonosítás

Piros: Csatlakozási hiba

Ki: Kikapcsolva

② **Be/Ki gomb:**

Manuális be- és kikapcsolás.

Kezelés a GARDENA smart system App alkalmazás révén:

A **GARDENA smart system App** alkalmazásával bárhol, bármikor vezérelni lehet az összes GARDENA smart system terméket. Az Apple App Store-ban vagy a Google Play Store-ban töltsse le az ingyenes **GARDENA smart system App** alkalmazást.

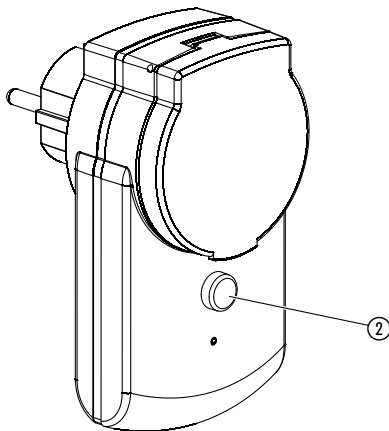
A bekötéshez szüksége lesz az Internettel összekötött smart Gateway-re. A GARDENA smart system termékeket az alkalmazás segítségével lehet bekötni. Ehhez kövesse az alkalmazásban feljövő utasításokat.

A közvetítő dugaszoló beállításai:

- A smart system App-ban rögzített időterv alapján:
Be- és kikapcsolás.
- A smart system App-ban szükség szerint:
Be- és kikapcsolás.

Gyári beállítás:

A közvetítő dugaszoló visszaáll a gyári beállításra.

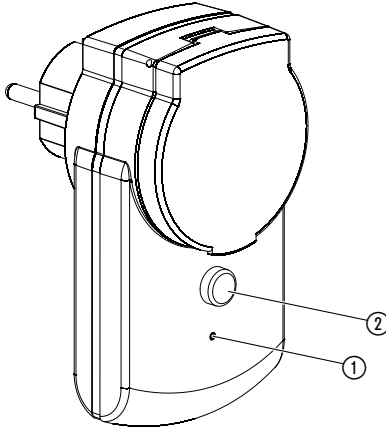


→ 5 másodpercig tartsa nyomva az ② Be/Ki gombot.

Törli a fennálló bekötést, és új bekötést, pl. új Gateway-t tesz lehetővé.

Manuális be- és kikapcsolás a közvetítő dugaszolón:

A közvetítő dugaszoló manuálisan bármikor be- vagy kikapcsolható (csak a bekötési üzemmód idején nem lehetséges a manuális bekapcsolás). A programvezérléssel bekapcsolt közvetítő dugaszolót idő előtt is ki lehet kapcsolni, anélkül, hogy ehhez módosítani kellene a program adatait.



1. Nyomja meg a Be/Ki gombot ② a közvetítő dugaszoló manuális bekapcsolásához (ill. a bekapcsolt közvetítő dugaszoló kikapcsolásához). A LED ① zölden világít.
2. Nyomja meg a Be/Ki gombot ② a közvetítő dugaszoló idő előtti kikapcsolásához.

A bekapcsolási időtartam (0 és 59 perc között) megfelel a GARDENA smart system App. által előre megadott időnek.

Ha a programvezérelt közvetítő dugaszolót manuálisan kikapcsolták, akkor a programvezérelt bekapcsolást nem lehet folytatni.

Ha a közvetítő dugaszolót manuálisan kapcsolták be, és a beprogramozott bekapcsolás időpontja beeleesik a kézi bekapcsolás időtartamába, akkor a beprogramozott bekapcsolási időponttal szemben az utóbbi fog előnyt élvezni.

Példa:

A közvetítő dugaszolót 9.00 órakor manuálisan bekapcsolják, a bekapcsolási időtartam 30 perc. Azt a programot, amelynek bekapcsolási időpontja 9.00 óra és 9.30 óra között van, ebben az esetben nem fogja végrehajtani.

3. KARBANTARTÁS

A közvetítő dugaszoló megtisztítása:

Maró vagy dörzsölő hatású tisztítószerket nem szabad használni.

→ A közvetítő dugaszolót nedves kendővel tisztítsa (erre a célra ne használjon oldószert).

4. TÁROLÁS

Üzemen kívül helyezés:

A terméket gyermekektől elzárt helyen kell őrizni.

→ A használaton kívüli közvetítő dugaszolót ne tárolja a szabadban.

Ártalmatlanítás:

(2012/19/EU jelű IE szerint)



Nem szabad a terméket a normál háztartási hulladékkal együtt kidobni. A hatályos helyi környezetvédelmi előírásoknak megfelelően kell ártalmatlanítani.

FONTOS!

Adja le a terméket a helyi újrahasznosító gyűjtőhelyen, vagy bízza rájuk az ártalmatlanítását.

5. HIBAELHÁRÍTÁS

Probléma	Lehetséges oka	Megoldása
A kapcsolási program nem hajtódik végre	A közvetítő dugaszolót előzőleg manuálisan bekapcsolták.	→ Kerülje el az esetleges programátfedést.
Nem működik	A közvetítő dugaszoló nincsen bedugva.	→ Dugja be a közvetítő dugaszolót.
	A közvetítő dugaszoló túl forró.	→ Húzza ki a közvetítő dugaszolót és hagyja lehűlni. Dugja be újra a közvetítő dugaszolót. → Óvja a közvetítő dugaszolót a közvetlen napsugárzástól.
Bejelentkezés nem lehetséges (Inclusion/ inklúzió)	Nincsen rádiókapcsolat a Gateway-jel.	→ Válasszon egy másik pozíciót a közvetítő dugaszoló vagy a Gateway számára.
	Nincsen áramellátás.	→ Ellenőrizze a csatlakozó aljzat áramellátását.
A közvetítő dugaszoló nem reagál	Nincsen rádiókapcsolat a Gateway-jel.	→ Ellenőrizze a rádiókapcsolatot a Gateway-jel.



ÚTMUTATÁS: Egyéb üzemzavarok esetén forduljon a **GARDENA** területileg illetékes szervizközpontjához. Javításokat csak a **GARDENA** szervizközpontokkal, valamint a **GARDENA** szerződött szakkereskedőivel szabad végezteni.

6. MŰSZAKI ADATOK

<i>smart Power közvetítő dugaszoló</i>	Egység	Érték (cikksz. 19095)
(Kültéri) üzemi hőmérséklet	°C	-20 °C – +35 °C
<i>Belső SRD-ök (kis hatósugarú rádióantennák)</i>		
Frekvenciatartomány	MHz	863 – 870
Maximális adóteljesítmény	mW	25
Szabadtéri rádió hatótávolság (kb.)	m	100
Hálózati feszültség	V (AC)	230
Hálózati frekvencia	Hz	50
Max. kimenő áram	A	16
Max. kimeneti teljesítmény	W	3680

EK megfelelési nyilatkozat:

A GARDENA Manufacturing GmbH ezennel kijelenti, hogy a rádióberendezés (smart Power közvetítő dugaszoló 19095-es cikk sz.-ú) típusa megfelel a 2014/53/EU irányelv előírásainak.

Az EU szabvány-megfelelési nyilatkozat teljes szövege a következő internet címen áll rendelkezésre:

<http://www.gardena.com/int/support/safety-regulations>

7. SZERVIZ/GARANCIA

Szerviz:

Kérjük, vegye fel velünk a kapcsolatot a hátoldalon lévő címen.

Garancia:

Garanciaigény esetén nem kerül felszámolásra díj önnek a nyújtott szolgáltatásokért.

Erre a termékre a GARDENA Manufacturing GmbH (a vásárlás napjától számított) 2 év garanciát vállal, feltéve, hogy a terméket kizárólag magán célra használták. A gyártói garancia nem vonatkozik a másodlagos piacon vásárolt használt termékekre. Ez a garancia a termék minden olyan lényeges hiányosságára kiterjed, amely bizonyíthatóan anyag- vagy gyártási hibára vezethető vissza.

A jótállás egy teljes mértékben működőképes cseretermék biztosításával vagy a számunkra megküldött hibás termék ingyenes megjavításával teljesül; fenntartjuk a jogot az ezen lehetőségek közötti választásra. Ez a szolgáltatás az alábbi rendelkezések teljesülése esetén érhető el:

- A terméket rendeltetés szerint használták, a használati útmutatóban meghatározott ajánlások szerint.
- Sem a vásárló, sem harmadik fél nem tett kísérletet a termék javítására.
- A készüléket csak eredeti GARDENA pótv- és kopóalkatrészekkel üzemeltették.

Az alkatrészek és alkotóelemek normál kopása, a megjelenésben bekövetkezett változások, valamint a kopóalkatrészek és fogyóeszközök nem tartoznak a garancia hatálya alá.

A jelen gyártói garancia nem befolyásol a kereskedővel/forgalmazóval szembeni semmilyen garanciális jogosultságot.

Amennyiben a termékkel kapcsolatban problémák jelentkeznének, kérjük, forduljon a szervizünkhöz. Garancia esetén küldje el a meghibásodott terméket, a vásárlási bizonylat másolatát és a hiba leírását megfelelően bérmentesített csomagban a hátoldalon található GARDENA szervíz címre.

Termékszavatosság:

A németországi termékszavatossági törvénnyel összhangban ezennel nyomatékosan kijelentjük, hogy nem vállalunk felelősséget a termékeinkben keletkezett olyan károkért, amelyek valamely GARDENA által jóváhagyott szervizpartner által nem megfelelően végzett javításból adódtak, vagy amely során nem eredeti GARDENA alkatrészeket vagy a GARDENA által jóváhagyott alkatrészeket használtak fel.

