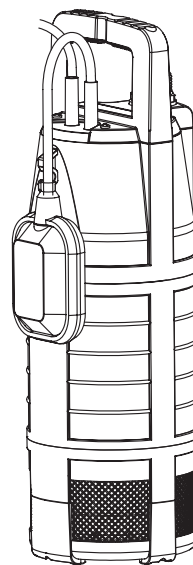


5500/3 Art. 1461



6000/4 Art. 1468

**DE Betriebsanleitung**

Tauch-Druckpumpe

**EN Operator's Manual**

Submersible Pressure Pump

**FR Mode d'emploi**

Pompe immergée pour arrosage

**NL Gebruiksaanwijzing**

Dompel-drukvoerpomp

**SV Bruksanvisning**

Dränkbar tryckpump

**DA Brugsanvisning**

Dyk-/trykpumpe

**FI Käyttöohje**

Uppopainepumppu

**NO Bruksanvisning**

Nedsenkbar trykkpumpe

**IT Istruzioni per l'uso**

Pompa sommersa a pressione

**ES Instrucciones de empleo**

Bomba sumergible a presión

**PT Manual de instruções**

Bomba submersível de pressão

**PL Instrukcja obsługi**

Pompa zanurzeniowo-ciśnieniowa

**HU Használati utasítás**

Merülő-nyomószivattyú

**CS Návod k obsluze**

Ponorné tlakové čerpadlo

**SK Návod na obsluhu**

Ponorné tlakové čerpadlo

**EL Οδηγίες χρήσης**

Βυθιζόμενη αντλία πίεσης

**RU Инструкция по эксплуатации**

Насос погружной высокого давления

**SL Navodilo za uporabo**

Potopna tlačna črpalka

**HR Upute za uporabu**

Potopna tlačna pumpa

**UK Інструкція з експлуатації**

Насос заглибний високого тиску

**RO Instrucțiuni de utilizare**

Pompă submersibilă de presiune

**TR Kullanma Kılavuzu**

Dalgıç pompa

**BG Инструкция за експлоатация**

Потопяема дълбочинна помпа

**ET Kasutusjuhend**

Uputatav pump

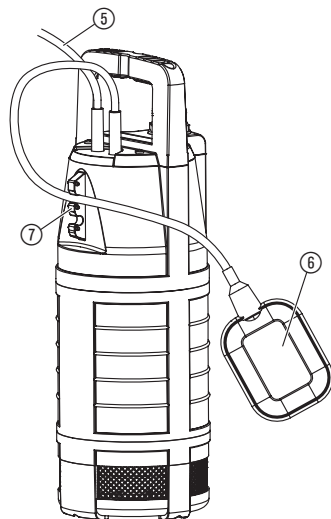
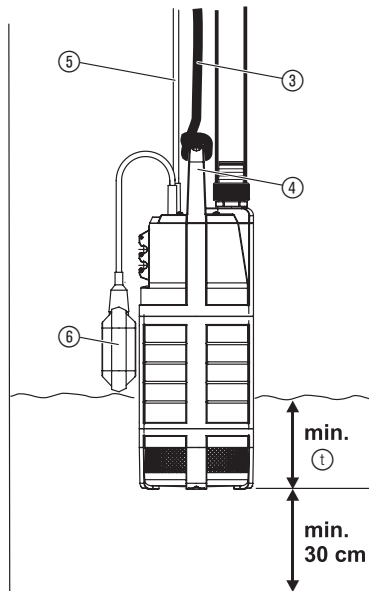
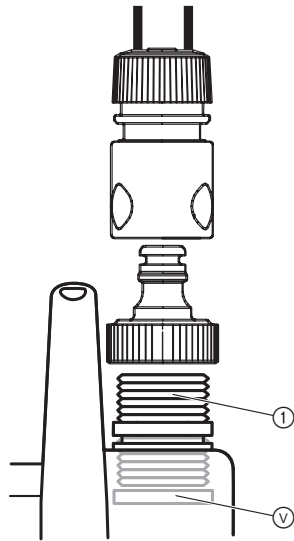
**LT Eksploatavimo instrukcija**

Panardinami slėginiai siurbliai

**LV Lietošanas instrukcija**

Legremdējams spiediēnsūkņis

<p><b>DE Produkthaftung</b> Wir weisen ausdrücklich darauf hin, dass wir in Übereinstimmung mit dem Produkthaftungsgesetz nicht für Schäden haften, die durch unsere Produkte entstehen, wenn diese unsachgemäß und nicht durch einen von uns autorisierten Servicepartner repariert wurden oder wenn keine Original GARDENA Teile oder von uns zugelassene Teile verwendet wurden.</p>
<p><b>EN Product liability</b> In accordance with the German Product Liability Act, we hereby expressly declare that we accept no liability for damage incurred from our products where said products have not been properly repaired by a GARDENA-approved service partner or where original GARDENA parts or parts authorised by GARDENA were not used.</p>
<p><b>FR Responsabilité</b> Conformément à la loi relative à la responsabilité du fait des produits défectueux, nous déclarons expressément par la présente que nous déclinons toute responsabilité pour les dommages résultant de nos produits, si lesdits produits n'ont pas été correctement réparés par un partenaire d'entretien agréé GARDENA ou si des pièces d'origine GARDENA ou des pièces agréées GARDENA n'ont pas été utilisées.</p>
<p><b>NL Productaansprakelijkheid</b> Conform de Duitse wet inzake productaansprakelijkheid verklaren wij hierbij uitdrukkelijk dat wij geen aansprakelijkheid aanvaarden voor schade ontstaan uit onze producten waarbij deze producten niet zijn gerepareerd door een GARDENA-erkende servicepartner of waarbij geen originele GARDENA-onderdelen of onderdelen die door GARDENA zijn goedgekeurd zijn gebruikt.</p>
<p><b>SV Produktansvar</b> I enlighet med tyska produktansvarslagar förklarar vi härmed uttryckligen att vi inte åtar oss något ansvar för skador som orsakas av våra produkter där produkterna inte har genomgått korrekt reparation från en GARDENA-godkänd servicepartner eller där originaldelar från GARDENA eller delar godkända av GARDENA inte använts.</p>
<p><b>DA Produktansvar</b> I overensstemmelse med den tyske produktansvarslov erklærer vi hermed udtrykkeligt, at vi ikke påtager os noget ansvar for skader på vores produkter, hvis de pågældende produkter ikke er blevet repareret korrekt af en GARDENA-godkendt servicepartner, eller hvor der ikke er brugt originale GARDENA-reservedele eller godkendte reservedele fra GARDENA.</p>
<p><b>FI Tuotevastuu</b> Saksan tuotevastuulain mukaisesti emme ole vastuussa laitteiden vaurioista, jos korjauksia ei ole tehnyt GARDENA:n hyväksymä huoltoliike tai jos niiden synnä on muiden kuin alkuperäisten GARDENA-varaosien tai GARDENA:n hyväksymien varaosien käyttö.</p>
<p><b>IT Responsabilità del prodotto</b> In conformità con la Legge tedesca sulla responsabilità del prodotto, con la presente dichiariamo espressamente che decliniamo qualsiasi responsabilità per danni causati dai nostri prodotti qualora non siano stati correttamente riparati presso un partner di assistenza approvato GARDENA o laddove non siano stati utilizzati ricambi originali o autorizzati GARDENA.</p>
<p><b>ES Responsabilidad sobre el producto</b> De acuerdo con la Ley de responsabilidad sobre productos alemana, por la presente declaramos expresamente que no aceptamos ningún tipo de responsabilidad por los daños ocasionados por nuestros productos si dichos productos no han sido reparados por un socio de mantenimiento aprobado por GARDENA o si no se han utilizado piezas originales GARDENA o piezas autorizadas por GARDENA.</p>
<p><b>PT Responsabilidade pelo produto</b> De acordo com a lei alemã de responsabilidade pelo produto, declaramos que não nos responsabilizamos por danos causados pelos nossos produtos, caso os tais produtos não tenham sido devidamente reparados por um parceiro de assistência GARDENA aprovado ou se não tiverem sido utilizadas peças GARDENA originais ou peças autorizadas pela GARDENA.</p>
<p><b>PL Odpowiedzialność za produkt</b> Zgodnie z niemiecką ustawą o odpowiedzialności za produkt, niniejszym wyraźnie oświadczamy, że nie ponosimy żadnej odpowiedzialności za szkody poniesione na skutek użytkowania naszych produktów, w przypadku gdy naprawa tych produktów nie była odpowiednio przeprowadzana przez zatwierdzonego przez firmę GARDENA partnera serwisowego lub nie stosowano oryginalnych części GARDENA albo części autoryzowanych przez tę firmę.</p>
<p><b>HU Termékszavatosság</b> A németországi termékszavatossági törvénnyel összhangban ezennel nyomatékosan kijelentjük, hogy nem vállalunk felelősséget a termékeinkben keletkezett olyan károkért, amelyek valamely GARDENA által jóváhagyott szervizpartner által nem megfelelően végzett javításból adódtak, vagy amely során nem eredeti GARDENA alkatrészeket vagy a GARDENA által jóváhagyott alkatrészeket használtak fel.</p>
<p><b>CS Odpovědnost za výrobek</b> V souladu s německým zákonem o odpovědnosti za výrobek tímto výslovně prohlašujeme, že nepřijímáme žádnou odpovědnost za poškození vzniklá na našich výrobcích, kdy zmíněné výrobky nebyly řádně opraveny schváleným servisním partnerem GARDENA nebo kdy nebyly použity originální náhradní díly GARDENA nebo náhradní díly autorizované společností GARDENA.</p>
<p><b>SK Zodpovednosť za produkt</b> V súlade s nemeckými právnymi predpismi upravujúcimi zodpovednosť za výrobok týmto výslovné prehlasujeme, že nenesieme žiadnu zodpovednosť za škody spôsobené našimi výrobkami, v prípade ktorých neboli náležité opravy vykonané servisným partnerom schváleným spoločnosťou GARDENA alebo neboli použité diely spoločnosti GARDENA alebo diely schválené spoločnosťou GARDENA.</p>
<p><b>EL Ευθύνη προϊόντος</b> Σύμφωνα με τον γερμανικό νόμο περί Ευθύνης για τα Προϊόντα, με το παρόν δηλώνουμε ρητώς ότι δεν αποδεχόμαστε καμία ευθύνη για τυχόν ζημιές που προκύπτουν από τα προϊόντα μας εάν αυτά δεν έχουν επισκευαστεί σωστά από κάποιον συγκεκριμένο συνεργάτη επισκευών της GARDENA ή εάν δεν έχουν χρησιμοποιηθεί αυθεντικά εξαρτήματα GARDENA ή εξαρτήματα συγκεκριμένα από την GARDENA.</p>
<p><b>SL Odgovornost proizvajalca</b> V skladu z nemškimi zakoni o odgovornosti za izdelke, izrecno izjavljajo, da ne sprejemamo nobene odgovornosti za škodo, ki jo povzročijo naši izdelki, če teh niso ustrezno popravili GARDENINI odobreni servisni partnerji ali pri tem niso bili uporabljeni originalni GARDENINI nadomestni deli ali GARDENINIMI homologiranimi nadomestnimi deli.</p>
<p><b>HR Pouzdanost proizvoda</b> Sukladno njemačkom zakonu o pouzdanosti proizvoda, ovime izričito izjavljujemo kako ne prihvaćamo nikakvu odgovornost za oštećenja na našim proizvodima nastala uslijed neispravnog popravka od strane servisnog partnera kojeg odobrava GARDENA ili uslijed nekorištenja originalnih GARDENA dijelova ili dijelova koje odobrava GARDENA.</p>
<p><b>RO Răspunderea pentru produs</b> În conformitate cu Legea germană privind răspunderea pentru produs, declarăm în mod expres prin prezentul document că nu acceptăm nicio răspundere pentru defecțiunile suferite de produsele noastre atunci când acestea nu au fost reparate în mod corect de un atelier de service partener, aprobat de GARDENA, sau când nu au fost utilizate piese GARDENA originale sau piese autorizate de GARDENA.</p>
<p><b>BG Отговорност за вреди, причинени от стоки</b> Съгласно германския Закон за отговорността за вреди, причинени от стоки, с настоящото изрично декларираме, че не носим отговорност за щети, причинени от нашите продукти, ако те не са били правилно ремонтирани от одобрен от GARDENA сервиз или ако не са използвани оригинални части на GARDENA или части, одобрени от GARDENA.</p>
<p><b>ET Tootevastutus</b> Vastavalt Saksamaa tootevastutusseadusele deklareerime käesolevaga selgesõnaliselt, et me ei kannu mingisugust vastutust meie toodetest tingitud kahjude eest, kui need tooted ei ole korrektselt parandatud GARDENA heakskiidetud hoolduspartneri poolt või kui parandamisel ei ole kasutatud GARDENA originaalosi või GARDENA volitatud osi.</p>
<p><b>LT Gaminio patikimumas</b> Mes aiškiai pareiškiame, kad, atsižvelgiant į Vokietijos gaminių patikimumo įstatymą, nepriisiame atsakomybės dėl bet kokios žalos, patirtos dėl mūsų gaminių, jeigu jie buvo netinkamai taisomi arba jų dalys buvo pakeistos neoriginaliomis GARDENA dalimis ar nepatvirtintomis dalimis, arba jeigu remonto darbai buvo atliekami ne GARDENA techninės priežiūros centro specialistų.</p>
<p><b>LV Atbildība par produkcijas kvalitāti</b> Saskaņā ar Vācijas likumu par atbildību par produkcijas kvalitāti ar šo mēs paziņojam, ka neuzņemamies atbildību par bojājumiem, kas radušies, lietojot mūsu izstrādājumus, kuru remontu nav veicis uzņēmuma GARDENA apstiprināts apkopes partneris vai kuru remontam netika izmantotas oriģinālās GARDENA detaļas vai detaļas, kuru lietošanu apstiprinājis uzņēmums GARDENA.</p>



**Az eredeti útmutató fordítása.**

8 éves kor feletti gyermekek, valamint csökkent fizikai, érzékszervi vagy mentális képességekkel élő, vagy hiányos tapasztalatokkal és tudással rendelkező személyek a terméket csak másik személy felügyelete mellett, vagy olyan esetben használhatják, ha megfelelő eligazítást kapnak a termék biztonságos működtetéséről, és megértik az abból eredő veszélyeket. Gyermekeknek tilos játszani a termékkel. Gyermekek felügyelet nélkül nem végezhetnek tisztítást vagy felhasználó általi karbantartást. A termék használatát csak 16 éven felüli fiatalok számára ajánljuk. Soha ne használja a terméket, ha fáradt, beteg vagy alkohol, kábítószer, ill. gyógyszer hatása alatt áll.

**Rendeltetésszerű használat:**

A GARDENA merülő búvárszivattyút magánhasználatra szánták a házikertekbe és hobbikertekbe. Arra tervezték, hogy vizet vegyenek ki vele a kutakból, ciszternákból és más víztartályokból vagy öntözőkészülékeket és rendszereket működtessenek vele.

**Szállított közegek:**

A GARDENA merülő nyomószivattyúval csak tiszta édesvizet szabad szállítani.

A szivattyút vízzáró házban helyezték el és a vízbe merítik (a maximális bemelegítési mélységet lásd a 6. MŰSZAKI ADATOK c. részben).

A szivattyúba olyan visszaáramlás gátlót építettek be, amely megakadályozza a nyomótömlő automatikus kiürülését a szivattyú üzemen kívül helyezése után.

**FONTOS! Nem szabad szállítani sósvizet, maró, könnyen gyúlékony vagy robbanó anyagokat (pl. benzint, petróleumot, nitrohigítást), olajokat, fűtőolajat és élelmiszert. A vízhőmérséklet nem lépheti túl a 35 °C-ot.**

**1. BIZTONSÁG****FONTOS!**

Olvassa el figyelmesen a használati utasítást, és őrizze meg gondosan, hogy később is fellapozhassa.

**Általános biztonsági útmutatások****Elektromos biztonság**

**VESZÉLY! Áramütés!**  
Áramütés miatti sérülésveszély.

→ A terméket fel kell szerelni egy hibaáram-védőkapcsolóval (RCD), amelynél a névleges kioldóáram erőssége legfeljebb 30 mA.

**Biztonságos üzemelés**

A víz nem lehet melegebb 35 °C-nál.

A szivattyú mindaddig nem használható, amíg vannak a vízben.

A kilépő kenőanyag elszennyezheti a szállítófolyadékot.



**VESZÉLY! Áramütés!**

Egy levágott hálózati csatlakozódugón keresztül a hálózati kábelben át nedvesség kerülhet az elektromos részbe és rövidzárlatot okozhat.

→ A hálózati csatlakozódugót semmi esetre se vágja le (pl. a falon keresztül vezetéshez).

→ A csatlakozódugót ne húzza a kábelnél fogva, hanem a dugó házájánál fogva húzza ki a dugaszolóaljzatból.



**VESZÉLY! Áramütés!**

**A sérült szivattyút nem szabad használni.**

→ Kár esetén a szivattyút feltétlenül vizsgálta át a GARDENA szervizzel.

→ Használat előtt a szivattyút (főleg a hálózati kábelt és csatlakozódugót) mindig ellenőrizze szemrevételezéssel.

→ Ha megrongálódott a készülék hálózati csatlakozóvezetéke, azt a gyártóval vagy a Vevőszolgálatával, ill. szakemberrel kell kicseréltetni, nehogy veszélyhelyzet álljon elő.

→ Keresse fel az Ön elektromos szakmühelyét.

A vezeték hossza legalább 10 m legyen.

A szivattyú hálózati kábelét csak olyan csatlakozóhelyre (épületen lévő dugaszolóaljzat) szabad csatlakoztatni, amely a földtől 1,10 m magasságban van. Emellett ügyelni kell arra, hogy a csatlakozókábelt lefelé vezessék.

A típusablán lévő adatok egyezzenek meg az áramhálózat adataival.

→ Kérdezze meg a villanszerelő szakemberétől.

→ Gondoskodjon arról, hogy a dugaszoló elektromos csatlakozások az elárasztás ellen biztosított helyen legyenek.

→ A hálózati csatlakozódugót védje meg a nedvesség ellen.

A csatlakozódugókat és hálózati kábeleket védje meg a nagy hősségtől, olajtól és éles szélektől.

A csatlakozókábelt nem szabad a szivattyú rögzítéséhez vagy szállításához használni. A szivattyú bemelegítéséhez ill. felhűtéséhez és rögzítéséhez a rögzítőkötelet kell használni.

#### Ausztriában

Ausztriában a villamos csatlakozás a következő szabványoknak kell megfeleljen: ÖVE-EM 42, T2 (2000)/1979 § 22, §2022.1. Ezért a szivattyúkat úszómedencékhez és kerti tavakhoz történő alkalmazás esetén csak leválasztó transzformátoron keresztül szabad üzemeltetni.

→ Kérjük forduljon villamos szakemberhez.

#### Svájcban

Svájcban azokat a mobil berendezéseket, amelyeket a szabadban használnak, hibaáram védőkapcsolón keresztül kell bekötni.

#### Használatra vonatkozó útmutatások

Amikor a szivattyút a vízellátó berendezéshez csatlakoztatja, be kell tartania az országra jellemző egészségügyi előírásokat, hogy megakadályozza a nem ivóvíz visszaszivását.

→ Kérjük, kérdezzen meg egy egészségügyi szakembert.

A homok és más súroló hatású anyagok a szivattyú gyorsabb kopását és teljesítményének csökkenését okozzák.

Üzemelés közben a szivattyút mindig be kell méríteni a minimális bemelegítési mélységre (lásd a 6. MŰSZAKI ADATOK) c. részt).

A szivattyút ne járassa 10 percnél tovább a zárt nyomóoldal ellenében (pl. zárt szelep, zárt kivételi készülék, stb.).

A kilépő kenőanyag elszennyezheti a szállítóanyagot.

**VESZÉLY!** Ez a termék az üzemelés során elektromágneses mezőt hoz létre. Ez a mező bizonyos körülmények között hatással lehet az aktív és passzív orvosi implantátumok működési módjára. A súlyos vagy halálos kimenetelű sérülések elkerülése érdekében azt javasoljuk, hogy az orvosi implantátummal rendelkező személyek a termék használatát előtt beszéljenek erről az orvosukkal, vagy az implantátum gyártójával.

**VESZÉLY!** Az apróbb alkatrészek könnyen lenyelhetők. A nejlinczcskó miatt kisgyermeknél fulladás veszélye fenyeget. Szereléstartsa távol a kisgyermekektől.

## 2. ÜZEMBE HELYEZÉS

### A tömlőt a GARDENA dugaszoló rendszeren keresztül csatlakoztassa [ábra I1]:

A GARDENA dugaszoló rendszeren keresztül 19 mm (3/4")/16 mm (5/8") és 13 mm (1/2") méretű tömlőket lehet csatlakoztatni.

A szivattyúcsatlakozás	Tömlőátmérője	
13 mm (1/2")	<b>GARDENA Szivattyúcsatlakozó készlet</b>	<b>cikksz. 1750</b>
16 mm (5/8")	<b>GARDENA Csapelem</b> <b>GARDENA Tömlőelem</b>	<b>cikksz. 18202</b> <b>cikksz. 18216</b>
19 mm (3/4")	<b>GARDENA Szivattyúcsatlakozó készlet</b>	<b>cikksz. 1752</b>

Az ①-es szivattyúcsatlakozó alkatrészt már a gyárban előre összeszerelték a visszafolyás gátlóval ②.

→ A tömlőt a megfelelő GARDENA dugaszoló rendszeren keresztül csatlakoztassa:

### Visszafolyás stop ② [ábra I1]:

A visszafolyás ② stop megakadályozza a tömlő kiürülését a lekapcsolás vagy üzemben kívül helyezés után.

Több tömlő vagy rákapcsolt készülék párhuzamos csatlakoztatásánál a **GARDENA 2-/4-utas szelepet (cikksz. 8193/8194)** lehet használni, amelyet közvetlenül a szivattyú csatlakozó darabjára ① csavaroznak.

### A szivattyú felszerelése [ábra I2]:

A szivattyút mindig a hozzáadott rögzítőkötéllal ③ kell bemelegíteni a kútba vagy víztartályba. Ahhoz, hogy a szivattyú szívjon, a szivattyút be kell méríteni a minimális bemelegítési mélységre ① (lásd a 6. MŰSZAKI ADATOK) c. részt). Azért, hogy a szűrő ne szennyeződjön el, a szivattyút legalább 30 cm-re rögzítse a fenéktől.

1. A rögzítőkötelet ③ a fogantyúhoz ④ kösse.
2. A szivattyút a rögzítőkötéllal ③ merítse a kútba ill. a víztartályba.
3. A rögzítőkötelet ③ biztosítsa.
4. Mély kutaknál vagy aknáknál (kb. 5 m-től kezdve) a csatlakozókábelt ⑤ bilincsekkel vezesse a rögzítőkötélen ③.

### Hővédő kapcsoló:

Túterhelésnél a beépített termikus motorvédelem kikapcsolja a szivattyút. Ha a motor eléggé lehűlt, a szivattyú újra üzemkész.

## 3. KEZELÉS

### Automatikus üzem [ábra O1]:

Ha a vízszint túllépte a bekapcsolási magasságot, akkor az úszókapcsoló ⑥ automatikusan bekapcsolja a szivattyút és elkezdi a vizet szivattyúzni. Mihelyt a vízszint túllépi a kikapcsolási magasságot, az úszókapcsoló ⑥ automatikusan kikapcsolja a szivattyút.

→ **Az úszókapcsoló ⑥ az automatikus üzemből szabadon mozogni.**

### A be- és kikapcsolási magasság beállítása:

Az úszókapcsoló ⑥ és úszókapcsoló rögzítés ⑦ között a kábel minimális hosszúsága nem lehet 10 cm-nél kisebb.

1. Az úszókapcsoló ⑥ kábelét nyomja bele az úszókapcsoló rögzítés ⑦ egyik nyílásába. A kábelhosszúságot ne válassza túl hosszúvá vagy túl rövidre, hogy biztosítsa az úszókapcsoló be- és kikapcsolását.
2. A csatlakozókábel ⑤ hálózati dugóját az egyik hálózati dugaszolóaljzatba dugja be.  
*A szivattyú immár üzemkész.*

- Minél magasabbra választja az úszókapcsoló rögzítésének ⑦ nyílását annál magasabb lesz a be- és kikapcsolási magasság.
- Minél rövidebb a kábel az úszókapcsoló ⑥ és az úszókapcsoló rögzítés ⑦ között, annál alacsonyabb lesz a bekapcsolási magasság és annál magasabb a kikapcsolási magasság.

### Kézi üzem:

A szivattyú állandóan üzemel, ha az úszókapcsolót felfelé megköti és közben a kábel lefelé mutat.

→ Az úszókapcsolót 6 olyan magasra kösse fel, hogy a kábel lefelé mutasson.

A kb. 25 mm-es maradék vízmagasságot csak a kézi üzemből érzik el, mert az automatikus üzemből az úszókapcsoló már időbe kikapcsolja a szivattyút.

## 4. TÁROLÁS

### Üzemen kívül helyezés:

**A terméket gyermekektől elzárt helyen kell őrizni.**

→ Fagyveszély esetén a szivattyút fagytól védett helyen tárolja.

### Ártalmatlanítás:

(2012/19/EU jelű IE szerint)

Nem szabad a terméket a normál háztartási hulladékkal együtt kidobni. A hatályos helyi környezetvédelmi előírásoknak megfelelően kell ártalmatlanítani.



### FONTOS!

Adja le a terméket a helyi újrahasznosító gyűjtőhelyen, vagy bízva rájuk az ártalmatlanítását.

## 5. HIBAELHÁRÍTÁS



### VESZÉLY! Áramütés!

**Fennáll a sérülés veszélye az elektromos áram miatt.**

→ **Az üzemzavarok megszüntetése előtt a merülő nyomószivattyút válassza el a hálózattól.**

Probléma	Lehetséges oka	Megoldása
A szivattyú nem szállít vizet	A levegő nem tud eltávozni, mert a nyomóvezeték zárva van.	→ A nyomóvezeték nyissa ki (pl. a nyomótömlő meg van törve).

Probléma	Lehetséges oka	Megoldása
A szivattyú nem szállít vizet	Légzsák van a szivótalpban.	→ A hálózati kábelt húzza ki és dugja be.
	A víz szintje az üzembe helyezésnél a minimális vízszint alatt van.	→ A szivattyút mélyebbre merítse be (lásd 6. MŰSZAKI ADATOK/ Minimális bemelegítési mélység az üzembe helyezésnél).
	A szivattyú túlmelegedett: a hővédő kapcsoló a túlmelegedés miatt kikapcsolta a szivattyút.	→ A hálózati csatlakozódugót húzza ki. Túlmelegedés esetén kapcsolja ki az egységet, és hagyja kihűlni. Vegye figyelembe a közeg max. hőmérsékletét (35 °C).
	Az áramellátásmegszakadt.	→ Ellenőrizze a biztosítékokat és az elektromos dugós csatlakozásokat.
	A visszafolyás gátló szorul.	→ A visszafolyás gátlót szerelje ki és tisztítsa meg (lásd 2. ÜZEMBE HELYEZÉS c. részt).



**ÚTMUTATÁS:** Egyéb üzemzavarok esetén forduljon a GARDENA területileg illetékes szervizközpontjához. Javításokat csak a GARDENA szervizközpontokkal, valamint a GARDENA szerződött szakkereskedőivel szabad végezni.

## 6. MŰSZAKI ADATOK

Merülő-nyomószivattyú	Egység	Érték 5500/3 (cikksz. 1461)	Érték 6000/4 (cikksz. 1468)
Hálózati feszültség / Hálózati frekvencia	V / Hz	230 / 50	230 / 50
Névleges teljesítmény	W	900	1.000
Max. szállítási mennyiség	l/h	5.500	6.000
Max. nyomás	bar	3,0	4,0
Max. szállítómagasság	m	30	40
Max. bemelegítési mélység	m	12	12
Csatlakozókábel	m	15 H07RN-F	15 H07RN-F
Szivattyúcsatlakozás	mm	33,3 (G 1 belsőmenet)	33,3 (G 1 belsőmenet)
Minimális bemelegítési mélység az üzembe helyezésnél	mm	50	70
Min./max. bekapcsolási magasság	mm	430 / 660	450 / 680
Min./max. kikapcsolási magasság	mm	115 / 210	135 / 230
Maradék vízmagasság	mm	25	25
Tömeg (kb.)	kg	9,6	10,0
Rögzítőkötél	m / mm	15 hosszú / Ø 5	15 hosszú / Ø 5
A közeg max. hőmérséklete	°C	35	35

## 7. TARTOZÉKOK

GARDENA 2- /4-utas szelep	Több tömlő vagy csatlakozó készülék párhuzamos csatlakoztatásához.	<b>cikksz. 8193/8194</b>
GARDENA Csatlakozóelem 3/4"	19 mm (3/4")-tömlőkhöz.	<b>cikksz. 1723</b>
GARDENA Csatlakozóelem 1"	25 mm (1")-tömlőkhöz.	<b>cikksz. 1724</b>
GARDENA Szivattyúcsatlakozó készlet	13 mm (1/2")-tömlőkhöz a GARDENA dugaszoló rendszeren keresztül.	<b>cikksz. 1750</b>
GARDENA Csapelem GARDENA Tömlőelem	16 mm (5/8")-tömlőkhöz a GARDENA dugaszoló rendszeren keresztül.	<b>cikksz. 18202</b> <b>cikksz. 18216</b>
GARDENA Szivattyúcsatlakozó készlet	19 mm (3/4")-tömlőkhöz a GARDENA dugaszoló rendszeren keresztül.	<b>cikksz. 1752</b>

## 8. SZERVIZ/GARANCIA

### Szervíz:

Kérjük, vegye fel velünk a kapcsolatot a hátoldalon lévő címen.

### Garancia:

Garanciaigény esetén nem kerül felszámolásra díj önnek a nyújtott szolgáltatásokért.

Erre a termékre a GARDENA Manufacturing GmbH (a vásárlás napjától számított) 2 év garanciát vállal, feltéve, hogy a terméket kizárólag magán célra használták. A gyártói garancia nem vonatkozik a másodlagos piacon vásárolt használt termékekre. Ez a garancia a termék minden olyan lényeges hiányosságára kiterjed, amely bizonyíthatóan anyag- vagy gyártási hibára vezethető vissza. A jótállás egy teljes mértékben működőképes cseretermék biztosításával vagy a számunkra megküldött hibás termék ingyenes megjavításával teljesül; fenntartjuk a jogot az ezen lehetőségek közötti választásra. Ez a szolgáltatás az alábbi rendelkezések teljesülése esetén érhető el:

- A terméket rendeltetés szerint használták, a használati útmutatóban meghatározott ajánlások szerint.
- Sem a vásárló, sem harmadik fél nem tett kísérletet a termék javítására.
- A készüléket csak eredeti GARDENA pótv- és kopóalkatrészekkel üzemeltették.

Az alkatrészek és alkotóelemek normál kopása, a megjelenésben bekövetkezett változások, valamint a kopóalkatrészek és fogyóeszközök nem tartoznak a garancia hatálya alá.

A jelen gyártói garancia nem befolyásol a kereskedővel/forgalmazóval szembeni semmilyen garanciális jogosultságot.

Amennyiben a termékkel kapcsolatban problémák jelentkeznének, kérjük, forduljon a szervizünkhöz. Garancia esetén küldje el a meghibásodott terméket, a vásárlási bizonylat másolatát és a hiba leírását megfelelően bérmentesített csomagban a hátoldalon található GARDENA szervíz címre.

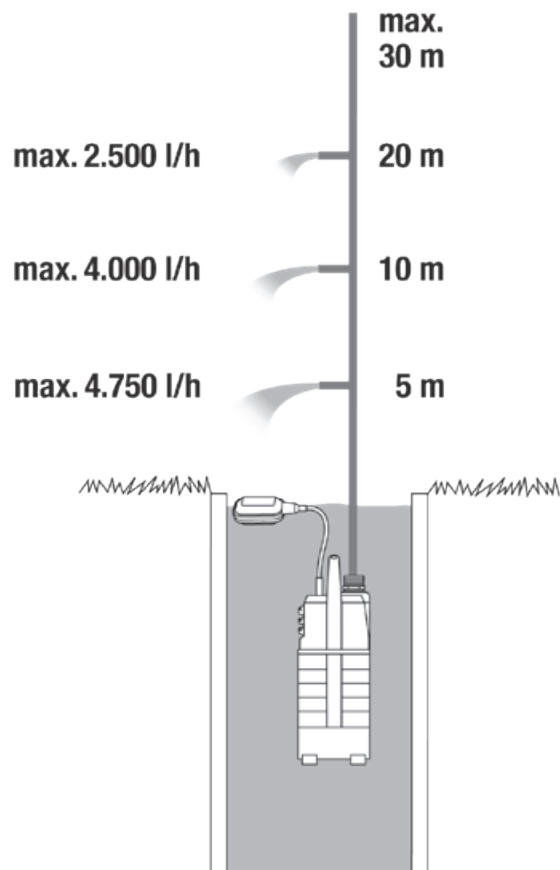
### Kopóalkatrészek:

A futókerekek és turbina kopó alkatrészek és ezekre nincs garancia. A fagy miatt károsodott szivattyúkra nincs garancia.

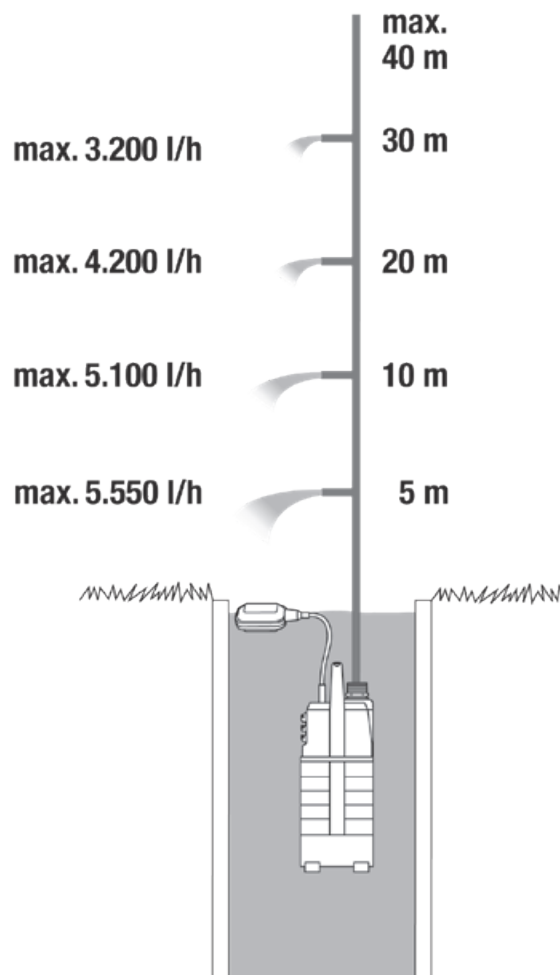


Pumpen-Kennlinien  
 Performance characteristics  
 Courbes de performance  
 Prestatiegrafiek  
 Kapacitetskurva  
 Ydelses karakteristika  
 Pumpun ominaiskäyrä  
 Pumpekarakteristikk  
 Curva di rendimento  
 Curva característica de la bomba  
 Características de performance  
 Charakterystyka pompy  
 Szivattyú-jelleggörbe  
 Charakteristika čerpadla  
 Charakteristiky čerpadla  
 Χαρακτηριστικό διάγραμμα  
 Кривая производительности насоса  
 Karakteristika črpalke  
 Obilježja pumpe  
 Крива характеристики насоса  
 Caracteristică pompă  
 Pompa karakter eğrisi  
 Помпена характеристика  
 Pumba karakteristik  
 Siurblio charakteristinė kreivė  
 Sūkņa raksturlīkne

5500/3 Art. 1461



6000/4 Art. 1468



<b>DE EU-Konformitätserklärung</b> Der Unterzeichner, GARDENA Germany AB, PO Box 7454, S-103 92 Stockholm, Schweden, bescheinigt hiermit, dass die nachstehend aufgeführten Produkte bei Verlassen des Werks die harmonisierten EU-Leitlinien, EU-Normen für Sicherheit und besondere Normen erfüllen. Dieses Zertifikat verliert seine Gültigkeit, wenn die Produkte ohne unsere Genehmigung verändert werden.	<b>HU EK megfeleléségi nyilatkozat</b> Alulírott GARDENA Germany AB, PO Box 7454, S-103 92 Stockholm, Svédország, ezzel tanúsítja, hogy az alábbiakban leírt eszközök a gyár elhagyásakor megfeleltek a harmonizált uniós előírásoknak és biztonsági és termékspecifikus szabványoknak. Ez a tanúsítvány érvényét veszti, ha az eszközöket jóváhagyásunk nélkül átalakítják.
<b>EN EC Declaration of Conformity</b> The undersigned, GARDENA Germany AB, PO Box 7454, S-103 92 Stockholm, Sweden, hereby certifies that, when leaving our factory, the units indicated below are in accordance with the harmonised EU guidelines, EU standards of safety and product specific standards. This certificate becomes void if the units are modified without our approval.	<b>CS Prohlášení o shodě ES</b> Niže uvedená společnost GARDENA Germany AB, PO Box 7454, S-103 92 Stockholm, Švédsko, tímto potvrzuje, že při opuštění naší továrny jsou jednotky uvedené níže v souladu s harmonizovanými pokyny EU, standardy EU ohledně bezpečnosti a specifickými produktovými standardy. Tento certifikát pozbyvá platnosti, pokud dojde k úpravě jednotek bez našeho schválení.
<b>FR Déclaration de conformité CE</b> Le constructeur, soussigné : GARDENA Germany AB, PO Box 7454, S-103 92 Stockholm, Suède, déclare qu'à la sortie de ses usines le matériel neuf désigné ci-dessous était conforme aux prescriptions des directives européennes énoncées ciaprès et conforme aux règles de sécurité et autres règles qui lui sont applicables dans le cadre de l'Union européenne. Toute modification apportée à cet appareil sans notre accord annule la validité de ce certificat.	<b>SK EÚ vyhlásenie o zhode</b> Dotu podpísaná spoločnosť GARDENA Germany AB, PO Box 7454, S-103 92 Stockholm, týmto osvedčuje, že nižšie uvedené jednotky boli v súlade s harmonizačnými usmerneniami EÚ, normami EÚ v oblasti bezpečnosti a špecifickými normami týkajúcimi sa produktu v čase opustenia výrobného závodu. Toto osvedčenie stráca platnosť, ak boli jednotky zmenené bez nášho súhlasu.
<b>NL EG-conformiteitsverklaring</b> De ondergetekende, GARDENA Germany AB, PO Box 7454, S-103 92 Stockholm, Zweden, verklaart hierbij dat de producten die hieronder staan vermeld, wanneer ze onze fabriek verlaten, in overeenstemming zijn met de geharmoniseerde Europese richtlijnen, EU-normen voor veiligheid en productspecifieke normen. Dit certificaat vervalt als de producten worden aangepast zonder onze toestemming.	<b>EL Δήλωση Συμμόρφωσης EK</b> Η υπογεγραμμένη εταιρεία, GARDENA Germany AB, PO Box 7454, S-103 92 Stockholm, Σουηδία, πιστοποιεί ότι, κατά την έξοδο από το εργοστάσιο, οι μονάδες που αναφέρονται κατωτέρω συμμορφώνονται με τις εφαρμοστέες οδηγίες ΕΕ, τα πρότυπα ασφαλείας της ΕΕ και τα συγκεκριμένα πρότυπα προϊόντος. Αυτό το πιστοποιητικό καθίσταται άκυρο εάν οι μονάδες έχουν τροποποιηθεί χωρίς την έγκρισή μας.
<b>SV EG-försäkran om översensstämmelse</b> Undertecknad firma GARDENA Germany AB, PO Box 7454, S-103 92 Stockholm, Sverige, intyggar härmed att nedan nämnda produkter, när de lämnar vår fabriik, översensstämmer med EUs riktlinjer, EUs säkerhetsstandarder och produktspecifika standarder. Detta intyg skall ogiltiggöras om produkten ändras utan vårt godkännande.	<b>SL Izjava ES o skladnosti</b> Spodaj podpisana, GARDENA Germany AB, PO Box 7454, S-103 92 Stockholm, Švedska, s to izjavo potrjuje, da je bila spodaj navedena enota ob izhodu iz tovarne skladna z usklajenimi smernicami EÚ, standardi EÚ za varnost in standardi, specifičnimi za izdelek. Izjava postane neveljavna v primeru neodobrene spremembe enote.
<b>DA EU-overensstemmelseserklæring</b> Undertegnede, GARDENA Germany AB, PO Box 7454, S-103 92 Stockholm, Sverige, erklærer hermed, at nedenfor anførte enheder er i overensstemmelse med de harmoniserede EU-retningslinjer, EU-standarder for sikkerhed og produktspecifikke standarder, når de forlader fabriken. Denne erklæring ugyldiggøres, hvis enhederne ændres uden vores godkendelse.	<b>HR Izjava o uskladenosti EZ</b> Niže potpisana GARDENA Germany AB, PO Box 7454, S-103 92 Stockholm, Švedska, ovime potvrđuje kako su u nastavku navedene jedinice prilikom napuštanja tvornice bile u skladu s uskladenim smjernicama EÚ, EÚ sigurnosnim standardima i standardima specifičnima za proizvod. Ova certifikacija poništava se ako se jedinice izmjenjuju bez odobrenja.
<b>FI EY-vaatimustenmukaisuusvakuutus</b> GARDENA Germany AB, PO Box 7454, S-103 92 Stockholm, Ruotsi, vakuuttaa täten, että alla mainitut laitteet ovat tehtaalta lähtessään yhdenmukaistettujen EU-säännösten, EU:n turvastandardien ja tuotekohtaisten standardien mukaisia. Tämä vakuutus mitätöityy, jos laitetta muutetaan ilman hyväksyntäämme.	<b>RO Declarație de conformitate CE</b> Subscrisa, GARDENA Germany AB, PO Box 7454, S-103 92 Stockholm, Suedia, certifică prin prezenta că, la momentul ieșirii din fabrica noastră, unitățile indicate mai jos sunt în conformitate cu directivele UE armonizate, cu standardele UE de siguranță și cu standardele specifice ale produsului. Prezentul certificat devine nul dacă unitățile sunt modificate fără aprobarea noastră.
<b>IT Dichiarazione di conformità CE</b> La sottoscritta GARDENA Germany AB, PO Box 7454, S-103 92 Stockholm, Svezia, certifica che il prodotto qui di seguito indicato, nei modelli da noi commercializzati, è conforme alle direttive armonizzate UE nonché agli standard di sicurezza UE e agli standard specifici di prodotto. Qualunque modifica apportata al prodotto senza nostra specifica autorizzazione invalida la presente dichiarazione.	<b>BG Декларация за съответствие на ЕО</b> С настоящото допълнителна, GARDENA Germany AB, PO Box 7454, S-103 92 Stockholm, Швеция, удостоверява, че при напускане на фабриката модулите, посочени по-долу, са в съответствие с хармонизираните директиви на ЕС, стандартите на ЕС за безопасност и специфичните за продукта стандарти. Този сертификат става невалиден, ако модулите са променени без наше одобрение.
<b>ES Declaración de conformidad CE</b> El abajo firmante, GARDENA Germany AB, PO Box 7454, S-103 92 Stockholm, Suecia, certifica por la presente que, cuando salen de la fábrica, las unidades indicadas a continuación cumplen las normas de armonización de la UE, las normas de la UE sobre seguridad y las normas específicas del producto. Este certificado quedará sin efecto si se modifican las unidades sin nuestra autorización.	<b>ET EÜ vastavusdeklaratsioon</b> Allakirjutuna GARDENA Germany AB, PO Box 7454, S-103 92 Stockholm, Rootsi, kinnitab käesolevaga, et tehased väljumisel vastavad allpool nimetatud seadmed harmoneeritud EL-i suunistele, EL-i ohutusstandarditele ja tootele eriomastele standarditele. See vastavusmõistis kaotab kehtivuse, kui seadmed muudetakse ilma meie heakskiiduta.
<b>PT Declaração de conformidade CE</b> O abaixo-assinado, GARDENA Germany AB, PO Box 7454, S-103 92 Stockholm, Suécia, certifica por este meio que, ao sair da nossa fábrica, as unidades indicadas acima estão em conformidade com as diretivas uniformizadas da UE, os padrões de segurança da UE e os padrões específicos do produto. Este certificado deixa de ser válido se as unidades forem modificadas sem a nossa aprovação.	<b>LT EB atitikties deklaracija</b> GARDENA Germany AB, PO Box 7454, S-103 92 Stockholm, Sweden, garantuoja, kad is gamykos siunčiami toliau nurodyti įrenginiai atitinka suderintus EB reikalavimus, EB saugos ir konkretaus gaminio standartus. Pakeitus gaminį be mūsų patvirtinimo, nutraukiamas šio sertifikato galiojimas.
<b>PL Deklaracja zgodności WE</b> Niżej podpisany przedstawiciel firmy GARDENA Germany AB, PO Box 7454, S-103 92 Stockholm, Szwecja, niniejszym oświadczam, że podane poniżej wyroby opuszczające fabrykę są zgodne ze zharmonizowanymi normami UE oraz z obowiązującymi w UE przepisami bezpieczeństwa i normami dotyczącymi danego produktu. Modyfikacja wyrobów bez naszej zgody powoduje unieważnienie niniejszego certyfikatu.	<b>LV EK atbilstības deklarācija</b> Uzņēmums GARDENA Germany AB, PO Box 7454, S-103 92 Stockholm, Zviedrija, ir parakstu apliecina, ka tālāk minētās vienības, pametot rūpnīcu, atbilst saskaņotajām ES vadlīnijām, ES drošības standartiem un izstrādājuma specifiskajiem standartiem. Šis sertifikāts tiek anulēts, ja šīs vienības tiek modificētas bez mūsu apstiprinājuma.

<b>Produktbezeichnung:</b> Description of the product: Désignation du produit : Beschrijving van het product: Beskrivning av produkten: Beskrivelse af produktet: Tuotteen kuvaus: Descrizione del prodotto: Descripción del producto: Descrição do produto: Opis produktu: A termék leírása: Popis výrobku: Opis produktu: Περιγραφή του προϊόντος: Opis izdelka: Opis proizvoda: Descrerea produsului: Описание на продукта: Toote kirjeldus: Gaminio aprašas: Izstrādājuma apraksts:	<b>Tauch-Druckpumpe</b> <b>Submersible Pressure Pump</b> <b>Pompe immergée pour arrosage</b> <b>Dompel-drukopvoerpomp</b> <b>Dränkbar tryckpump</b> <b>Dyk-/trykumppe</b> <b>Uppröpnepumppu</b> <b>Pompa sommersa a pressione</b> <b>Bomba sumergible a presión</b> <b>Bomba submersível de pressão</b> <b>Pompa zanurzeniowo-ciśnieniowa</b> <b>Merülő-nyomószivattyú</b> <b>Ponorné tlakové čerpadlo</b> <b>Ponorné tlakové čerpadlo</b> <b>Βυθίζομενη αντία πίεσης</b> <b>Potopna tlačna črpalka</b> <b>Potopna tlačna pumpa</b> <b>Pompă submersibilă de presiune</b> <b>Потопяема дълбочинна помпа</b> <b>Uputatav pump</b> <b>Panardinami slėginiai siurbiai</b> <b>Legremdējams spiediēnsūknis</b>	Harmonisierte EN-Normen / Harmonised EN:  <b>EN ISO 12100</b> <b>EN 60335-1</b> <b>EN 60335-2-41</b>
<b>Product type:</b> Type de produit : Producttype: Produkttyp: Tuotetyypit: Tipo adii produsului: Tipo de producto: Tipo de produto: Typ produktu:  <b>5500/3</b> <b>6000/4</b>	Artikelnummer: Article number: Référence : Artikelnummer: Artikelnummer: Artikelnummer: Tuotenumero: Codice articolo: Referencia: Número de referência: Numer katalogowy:  <b>1461</b> <b>1468</b>	Anbringningsår der CE-Kennzeichnung: Year of CE marking: Année d'apposition du marquage CE : Installatiejaar van de CE-aanduiding: Märkningsår: CE-Mærkningsår: CE-merkin kiinnitysvuosi: Anno di applicazione della certificazione CE: Colocación del distintivo CE: Ano de marcação pela CE: Rok nadania oznakowania CE: CE-jelzés elhelyezésének éve: Rok umístění značky CE: Rok udelenia značky CE: Έτος σήμανσης CE: Leto namestitve CE-oznake: Godina dobivanja CE oznake: Anul de marcare CE: Година на поставяне на CE-маркировка: CE-mārgistuve pašgaldamīse gaista: Metal, kada pažymėta CE-ženkle: CE-marķējuma uzlikšanas gads:  <b>Art. 1461</b> <b>Art. 1468</b>  <b>2008</b> <b>2009</b>
<b>EU-Richtlijnen:</b> EC-Directives: Directives CE : EG-richtlijnen: EU-direktiv: EF-direktiver: EY-direktivit: Direttive UE: Directiva CE: Diretivas CE: Dyrektywy WE: EK-irányelvek: Předpisy ES: Smernice EÚ: Οδηγίες EK: Direktive EU: EC direktive: Directive CE: Директиви на ЕО: EÜ direktivid:	EB direktivos: EK direktivas:                <b>2014/35/EG</b> <b>2014/30/EG</b> <b>2011/65/EG</b>	Hinterlegte Dokumentation: GARDENA Technische Dokumentation, M. Kugler, 89079 Ulm  Deposited Documentation: GARDENA Technical Documentation, M. Kugler, 89079 Ulm  Documentation déposée: Documentation technique GARDENA, M. Kugler, 89079 Ulm

<b>Ulm, den 11.07.2016</b> <b>Ulm, 11.07.2016</b> <b>Fait à Ulm, le 11.07.2016</b> <b>Ulm, 11.07.2016</b> <b>Ulm, 2016.07.11.</b> <b>Ulm, 11.07.2016</b> <b>Ulm, 11.07.2016</b> <b>Ulm, 11.07.2016</b> <b>Ulm, 11.07.2016</b> <b>Ulm, 11.07.2016</b> <b>Ulm, 11.07.2016</b> <b>Ulm, 11.07.2016</b> <b>Ulm, 11.07.2016</b> <b>Ulm, 11.07.2016</b> <b>Ulm, 11.07.2016</b> <b>Ulm, 11.07.2016</b> <b>Ulm, 11.07.2016</b> <b>Ulm, 11.07.2016</b> <b>Ulm, 11.07.2016</b> <b>Ulm, 11.07.2016</b> <b>Ulm, 11.07.2016</b>	Der Bevollmächtigte Authorised representative Le mandataire De gevolmachtigde Auktoriserad representant Autoriseret repræsnetant Valtuutettu edustaja Persona delegata La persona autorizada O representante Pelnomocnik Meghatalmazott Зпномоченіс Splnomocnený Ο εξουσιοδοτημένος Pooblaščenec Ovlaštena osoba Conducerea tehnică Упълномощен Volitatus esindaja Įgaliotasis atstovas Pilnvarotā persona
<b>Reinhard Pompe</b> <b>Reinhard Pompe</b> Vice President	



**Deutschland / Germany**

GARDENA  
Manufacturing GmbH  
Central Service  
Hans-Lorenser-Straße 40  
D-89079 Ulm  
Produktfragen:  
(+49) 731 490-123  
Reparaturen:  
(+49) 731 490-290  
service@gardena.com

**Albania**

COBALT Sh.p.k.  
Rr. Siri Kodra  
1000 Tirana

**Argentina**

Husqvarna Argentina S.A.  
Av.del Libertador 5954 –  
Piso 11 – Torre B  
(C1428ARP) Buenos Aires  
Phone: (+54) 11 5194 5000  
info.gardena@  
ar.husqvarna.com

**Armenia**

Garden Land Ltd.  
61 Tigran Mets  
0005 Yerevan

**Australia**

Husqvarna Australia Pty. Ltd.  
Locked Bag 5  
Central Coast BC  
NSW 2252  
Phone: (+61) (0) 2 4352 7400  
customer.service@  
husqvarna.com.au

**Austria / Österreich**

Husqvarna Austria GmbH  
Industriezeile 36  
4010 Linz  
Tel.: (+43) 732 77 01 01-485  
service.gardena@  
husqvarnagroup.com

**Azerbaijan**

Firm Progress  
a. Aliyev Str. 26A  
1052 Baku

**Belgium**

Husqvarna België nv/sa  
Gardena Division  
Rue Egide Van Ophem 111  
1180 Uccle / Ukkel  
Tel.: (+32) 2 720 92 12  
info@gardena.be

**Bosnia / Herzegovina**

SILK TRADE d.o.o.  
Industrijska zona Bukva bb  
74260 Tešanj

**Brazil**

Husqvarna do Brasil Ltda  
Av. Francisco Matarazzo,  
1400 – 19º andar  
São Paulo – SP  
CEP: 05001-903  
Tel: 0800-112252  
marketing.br.husqvarna@  
husqvarna.com.br

**Bulgaria**

AGROLAND България АД  
бул. 8 Декември, №13  
Офис 5  
1700 Студентски град  
София  
Тел.: (+359) 24 66 69 10  
info@agroland.eu

**Canada / USA**

GARDENA Canada Ltd.  
100 Summerlea Road  
Brampton, Ontario L6T 4X3  
Phone: (+1) 905 792 93 30  
info@gardenacanada.com

**Chile**

Maquinarias Agroforestales  
Ltda. (Maga Ltda.)  
Santiago, Chile  
Avda. Chesterton  
# 8355 comuna Las Condes  
Phone: (+56) 2 202 4417  
Dalton@maga.cl  
Zipcode: 7560330

**China**

Husqvarna (Shanghai)  
Management Co., Ltd.  
富世华 (上海) 管理有限公司  
3F, Benq Square B,  
No207, Song Hong Rd.,  
Chang Ning District,  
Shanghai, PRC. 200335  
上海市市长宁区淞虹路207号明  
基广场B座3楼, 邮编: 200335

**Colombia**

Husqvarna Colombia S.A.  
Calle 18 No. 68 D-31, zona  
Industrial de Montevideo  
Bogotá, Cundinamarca  
Tel. 571 2922700 ext. 105  
jairo.salazar@  
husqvarna.com.co

**Costa Rica**

Compania Exim  
Euroberoamericana S.A.  
Los Colegios, Moravia,  
200 metros al Sur del Colegio  
Saint Francis – San José  
Phone: (+506) 297 68 83  
exim\_euro@racsa.co.cr

**Croatia**

Husqvarna Austria GmbH  
Industriezeile 36  
4010 Linz  
Tel.: (+43) 732 77 01 01-485  
service.gardena@  
husqvarnagroup.com

**Cyprus**

Med Marketing  
17 Digeni Akrita Ave  
P.O. Box 27017  
1641 Nicosia  
**Czech Republic**  
Husqvarna Česko s.r.o.  
Türkova 2319/5b  
149 00 Praha 4 – Chodov  
Bezplatná infolinka:  
800 100 425  
servis@cz.husqvarna.com

**Denmark**

GARDENA DANMARK  
Lejrvej 19, st.  
3500 Værløse  
Tlf.: (+45) 70 26 47 70  
husqvarna@husqvarna.dk  
www.gardena.com/dk

**Dominican Republic**

BOSQUESA, S.R.L  
Carretera Santiago Licey  
Km. 5 ½  
Esquina Copal II.  
Santiago  
Dominican Republic  
Phone: (+809) 736-0333  
joserbosquesa@claro.net.do

**Ecuador**

Husqvarna Ecuador S.A.  
Arupos E1-181 y 10 de  
Agosto Quito, Pichincha  
Tel. (+593) 22800739  
francisco.jacome@  
husqvarna.com.ec

**Estonia**

Husqvarna Eesti OÜ  
Valdeku 132  
EE-11216 Tallinn  
info@gardena.ee

**Finland**

Oy Husqvarna Ab  
Gardena Division  
Lautatarhankatu 8 B/PL 3  
00581 HELSINKI  
www.gardena.fi

**France**

Husqvarna France  
9/11 Allée des pierres mayettes  
92635 Gennevilliers Cedex  
France  
http://www.gardena.com/fr  
N° AZUR: 0 810 00 78 23  
(Prix d'un appel local)

**Georgia**

Transporter LLC  
8/57 Beliashvili street  
0159 Tbilisi, Georgia  
Phone: (+995) 322 14 71 71

**Great Britain**

Husqvarna UK Ltd  
Preston Road  
Aycliffe Industrial Park  
Newton Aycliffe  
County Durham  
DL5 6UP  
info.gardena@  
husqvarna.co.uk

**Greece**

Π. ΠΑΠΑΔΟΠΟΥΛΟΣ ΑΕΒΕ  
Λεωφ. Αθηνών 92  
Αθήνα  
T.K.104 42  
Ελλάδα  
Τηλ. (+30) 210 51 93 100  
info@papadopoulos.com.gr

**Hungary**

Husqvarna Magyarország Kft.  
Ezred u. 1-3  
1044 Budapest  
Telefon: (+36) 1 251-4161  
vevoszolgalat.husqvarna@  
husqvarna.hu

**Iceland**

Ó. Johnson & Kaaber  
Tunguhalsi 1  
110 Reykjavik  
ooj@ojk.is

**Ireland**

Husqvarna UK Ltd  
Preston Road  
Aycliffe Industrial Park  
Newton Aycliffe  
County Durham  
DL5 6UP  
info.gardena@  
husqvarna.co.uk

**Italy**

Husqvarna Italia S.p.A.  
Via Santa Vecchia 15  
23868 VALMADRERA (LC)  
Phone: (+39) 0341.203.111  
assistenza.italia@  
it.husqvarna.com

**Japan**

KAKUICHI Co. Ltd.  
Sumitomo Realty &  
Development Kojimachi  
BLDG., 8F  
5-1 Nibannco  
Chiyoda-ku  
Tokyo 102-0084  
Phone: (+81) 33 264 4721  
m\_ishihara@kaku-ichi.co.jp

**Kazakhstan**

LAMED Ltd.  
155/1, Tazhibayevoi Str.  
050060 Almaty  
IP Schmidt  
Abayavenue 3B  
110 005 Kostanay

**Korea**

Kyung Jin Trading CO.,LTD.  
107-4, SunDuk Bld.,  
YangJae-dong,  
Seocho-gu,  
Seoul, (zipcode: 137-891)  
Phone: (+82) (0)2 574-6300

**Kyrgyzstan**

Alye Maki  
av. Moladaya Guardir J 3  
720014  
Bishkek

**Latvia**

Husqvarna Latvija SIA  
Ulbrokas 19A  
LV-1021 Rīga  
info@gardena.lv

**Lithuania**

UAB Husqvarna Lietuva  
Ateities pl. 77C  
LT-52104 Kaunas  
info@gardena.lt

**Luxembourg**

Magasins Jules Neuberger  
39, rue Jacques Stas  
Luxembourg-Gasperich 2549  
Case Postale No. 12  
Luxembourg 2010  
Phone: (+352) 40 14 01  
api@neuberger.lu

**Mexico**

AFOSA  
Av. Lopez Mateos Sur # 5019  
Col. La Calma 45070  
Zapopan, Jalisco  
Mexico  
Phone: (+52) 33 3818-3434  
icornejo@afosa.com.mx

**Moldova**

Convel S.R.L.  
290A Muncesti Str.  
2002 Chisinau

**Netherlands**

Husqvarna Nederland B.V.  
GARDENA Division  
Postbus 50131  
1305 AC ALMERE  
Phone: (+31) 36 521 00 10  
info@gardena.nl

**Neth. Antilles**

Jonka Enterprises N.V.  
Sta. Rosa Weg 196  
P.O. Box 8200  
Curaçao  
Phone: (+599) 9 767 66 55  
pgm@jonka.com

**New Zealand**

Husqvarna New Zealand Ltd.  
PO Box 76-437  
Manukau City 2241  
Phone: (+64) (0) 9 9202410  
support.nz@husqvarna.co.nz

**Norway**

Husqvarna Norge AS  
Gardena Division  
Trøskenveien 36  
1708 Sarpsborg  
info@gardena.no

**Peru**

Husqvarna Perú S.A.  
Jr. Ramón Cárcamo 710  
Lima 1  
Tel: (+51) 1 3320400 ext. 416  
juan.remuzgo@  
husqvarna.com

**Poland**

Husqvarna  
Poland Spółka z o.o.  
ul. Wysockiego 15 b  
03-371 Warszawa  
Phone: (+48) 22 330 96 00  
gardena@husqvarna.com.pl

**Portugal**

Husqvarna Portugal, SA  
Lagoa - Albarraque  
2635 - 595 Rio de Mouro  
Tel.: (+351) 21 922 85 30  
Fax : (+351) 21 922 85 36  
info@gardena.pt

**Romania**

Madex International Srl  
Soseaua Odaii 117-123,  
RO 013603 București, S1  
Phone: (+40) 21 352.76.03  
madex@ines.ro

**Russia / Россия**

ООО „Хускварна“  
141400, Московская обл.,  
г. Химки,  
улица Ленинградская,  
владение 39, стр.6  
Бизнес Центр  
„Химки Бизнес Парк“,  
помещение ОВ02\_04  
http://www.gardena.ru

**Serbia**

Domel d.o.o.  
Autoput za Novi Sad bb  
11 273 Belgrade  
Phone: (+381) 1 18 48 88 12  
miroslav.jejina@domel.rs

**Singapore**

Hy-Ray PRIVATE LIMITED  
40 Jalan Pemimpin  
#02-08 Tat Ann Building  
Singapore 577185  
Phone: (+65) 6253 2277  
shiyiing@hyray.com.sg

**Slovak Republic**

Husqvarna Česko s.r.o.  
Türkova 2319/5b  
149 00 Praha 4 – Chodov  
Bezplatná infolinka:  
800 154 044  
servis@sk.husqvarna.com

**Slovenia**

Husqvarna Austria GmbH  
Industriezeile 36  
4010 Linz  
Tel.: (+43) 732 77 01 01-485  
service.gardena@  
husqvarnagroup.com

**South Africa**

Husqvarna  
South Africa (Pty) Ltd  
Postnet Suite 250  
Private Bag X6,  
Cascades, 3202  
South Africa  
Phone: (+27) 33 846 9700  
info@gardena.co.za

**Spain**

Husqvarna España S.A.  
Calle de Rivas nº 10  
28052 Madrid  
Phone: (+34) 91 708 05 00  
atencioncliente@gardena.es

**Suriname**

Agrofix n.v.  
Verlengde Hogestraat #22  
Phone: (+597) 472426  
agrofix@sr.net  
Pobox : 2006  
Paramaribo  
Suriname – South America

**Sweden**

Husqvarna AB  
Gardena Division  
S-561 82 Husqvarna  
swedenaorder@husqvarna.se

**Switzerland / Schweiz**

Husqvarna Schweiz AG  
Consumer Products  
Industriestrasse 10  
5506 Mägenwil  
Phone: (+41) (0) 62 887 37 90  
info@gardena.ch

**Turkey**

Dost Bahçe Diş Ticaret  
Müessesilik A.Ş  
Yunus Mah. Adil Sok. No:3  
Ic Kapi No: 1 Kartal  
34873 Istanbul  
Phone: (+90) 216 38 93 939  
info@dostbahce.com.tr

**Ukraine / Україна**

ТОВ «Хускварна Україна»  
вул. Васильківська, 34,  
офіс 204-г  
03022, м. Київ  
Тел. (+38) 044 498 39 02  
info@gardena.ua

**Uruguay**

FELI SA  
Entre Rios 1083 CP 11800  
Montevideo – Uruguay  
Tel: (+598) 22 03 18 44  
info@felisa.com.uy

**Venezuela**

Corporación Casa y Jardín C.A.  
Av. Caroní, Edif. Trezmen, PB.  
Colinas de Bello Monte.  
1050 Caracas.  
Tlf: (+58) 212 992 33 22  
info@casayjardin.net.ve

1461-20.960.09/0818  
© GARDENA  
Manufacturing GmbH  
D-89070 Ulm  
http://www.gardena.com