

7000 Art. 1780

DE Betriebsanleitung

Tauchpumpe/Schmutzwasserpumpe

EN Operator's Manual

Submersible Pump/Dirty Water Pump

FR Mode d'emploi

 Pompe d'évacuation pour eaux claires/
Pompe d'évacuation pour eaux chargées

NL Gebruiksaanwijzing

Dompelpomp/Vuilwaterpomp

SV Bruksanvisning

Dränkbar pump/Spillvattenpump

DA Brugsanvisning

Dykpumpe/Dykpumpe til urent vand

FI Käyttöohje

Upporumppu/liikavesipumppu

NO Bruksanvisning

 Lensepumpe/
Lensepumpe for urent vann

IT Istruzioni per l'uso

 Pompa sommersa/
Pompa sommersa per acqua sporca

ES Instrucciones de empleo

 Bomba sumergible/
Bomba para aguas sucias

PT Manual de instruções

 Bomba submersível/
Bomba para águas sujas

PL Instrukcja obsługi

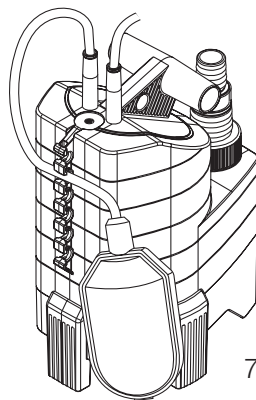
 Pompa zanurzeniowa/
Pompa do brudnej wody

HU Használati utasítás

Merülőszivattyú/Szennyvízszivattyú

CS Návod k obsluze

Ponorné čerpadlo/Kalové čerpadlo



7500 Art. 1795

SK Návod na obsluhu

Ponorné čerpadlo/kalové čerpadlo

EL Οδηγίες χρήσης

Βυθίζόμενη αντλία/Αντλία Ακαθάρτων

RU Инструкция по эксплуатации

 Погружной насос/
Насос для грязной воды

SL Navodilo za uporabo

 Potopna črpalka/
črpalka za umazano vodo

HR Upute za uporabu

Potopna crpka/crpka za otpadnu vodu

SR/ Uputstvo za rad

Potopna pumpa/Pumpa za prijavu vodu

UK Інструкція з експлуатації

 Заглибний насос/
насос для брудної води

RO Instrucțiuni de utilizare

 Pompa submersibilă/
Pompă de apă murdară

TR Kullanma Kılavuzu

Dalgiç Pompa/Kirli Su Pompası

BG Инструкция за експлоатация

 Потопяема дренажна помпа/
Помпа за мръсна вода

SQ Manual përdorimi

Pompë zhytëse/Pompë për ujë të pisët

ET Kasutusjuhend

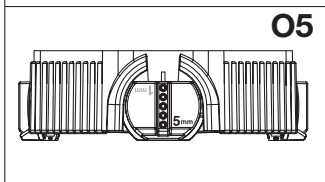
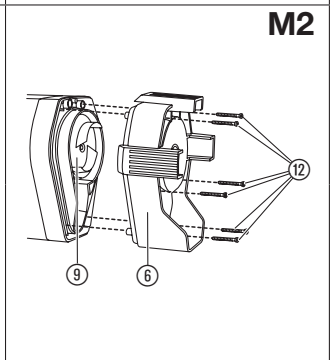
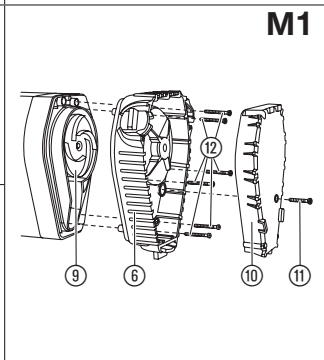
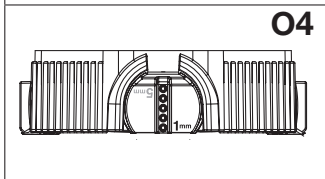
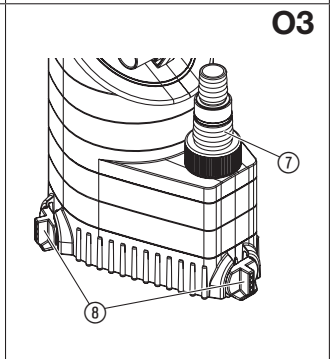
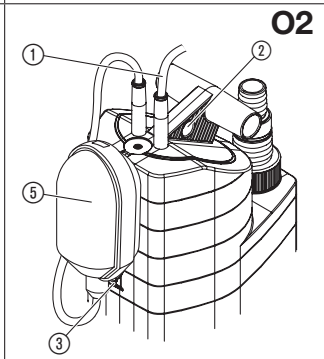
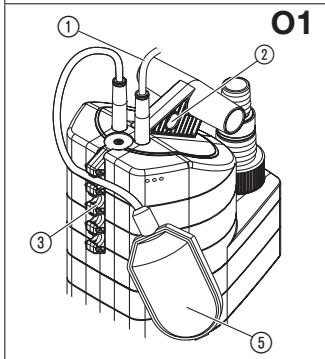
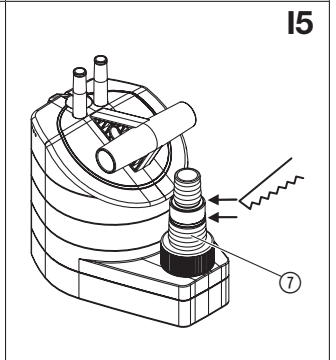
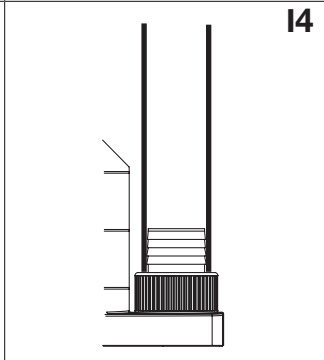
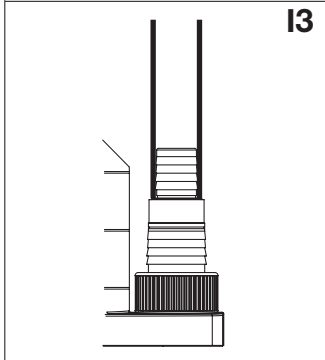
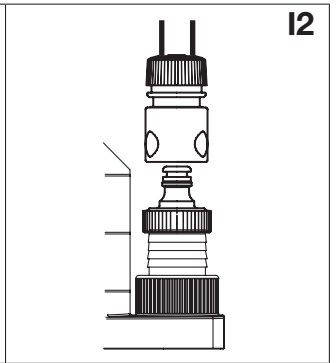
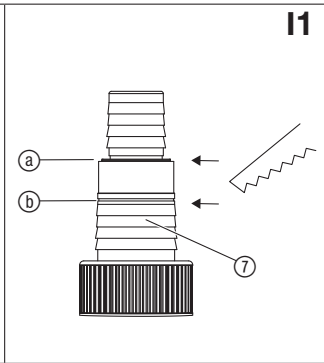
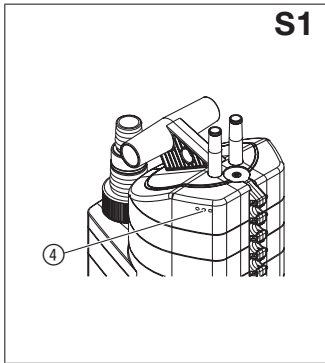
Uputatav pump/Reoveepump

LT Eksploatavimo instrukcija

 Panardinamas siurblys/
Purvino vandens siurblys

LV Lietošanas instrukcija

 Iegremdējamais sūkņis/
Netīrā ūdens sūkņis



Bomba submersível 7000 / Bomba para águas sujas 7500 GARDENA

1. SEGURANÇA	59
2. COLOCAÇÃO EM FUNCIONAMENTO	60
3. UTILIZAÇÃO	61
4. ARMAZENAMENTO	62
5. MANUTENÇÃO	62
6. ELIMINAÇÃO DE AVARIAS	62
7. DADOS TÉCNICOS	63
8. ASSISTÊNCIA/GARANTIA	64

Tradução das instruções originais.



Este produto pode ser usado por crianças com idade superior a 8 anos e por pessoas com capacidades físicas, sensoriais ou mentais reduzidas ou com insuficiente experiência e conhecimentos, quando estas sejam supervisionadas ou recebam instruções relativamente ao uso do aparelho e compreendam os perigos daí resultantes. As crianças não devem brincar com o produto. A limpeza e a manutenção pelo utilizador não devem ser realizadas por crianças sem supervisão. Recomendamos que o produto seja usado apenas por pessoas com idade igual ou superior

a 16 anos. Nunca utilize o produto se estiver cansado, doente ou sob a influência de álcool, drogas ou medicamentos.

Utilização de acordo com a finalidade:

As bombas GARDENA foram concebidas para uso privado em sua casa e no jardim. As bombas devem ser utilizadas predominantemente para drenagem após inundações, transferência de líquidos, drenagem de cisternas, tirar água de poços e minas, drenagem de barcos e iates, como também para aerificação e circulação de água por um limitado espaço de tempo.

Substâncias a serem bombeadas:

As bombas GARDENA podem transportar tanto água limpa como água suja (diâmetro máx. dos grãos – bomba submersível 7000 = 5 mm / bomba para água suja 7500 = 25 mm) e água com cloro (desde que a dosagem de aditivos seja adequada) e água com sabão. Água suja com objectos sólidos, como areia ou pedras, provocam o desgaste da turbina e da base da bomba.

As bombas são totalmente submersíveis (seladas à prova de água) e podem submergir no líquido até uma profundidade de 7 m.

ATENÇÃO! Estas bombas não foram concebidas para funcionamento de longa duração (ex. transferência contínua de águas) em lagos. Em caso de funcionamento contínuo o tempo de vida da sua bomba será bastante reduzido. Não devem ser bombeados com esta bomba líquidos ácidos, inflamáveis (ex. petróleo, gasolina, etc.), gordurosos, salgados e águas de casas de banho ou urinóis. A temperatura dos líquidos a bombear não deve exceder os 35 °C.

1. SEGURANÇA

IMPORTANTE!

Leia o manual de instruções com atenção e guarde-o para futura consulta.

Segurança elétrica



PERIGO! Choque elétrico!
Perigo de ferimentos devido a choque elétrico.

→ O produto tem de ser alimentado através de um dispositivo de proteção diferencial residual (RCD) com uma corrente de disparo nominal máxima de 30 mA.

A bomba não deve ser usada se houver pessoas na água.

→ Por favor contacte o seu electricista.

De acordo com a DIN VDE 0620, os cabos de ligação à rede nunca devem ter um diâmetro inferior ao diâmetro

das manguerias de borracha com a identificação H05RN-F. O comprimento do cabo deve ser de 10 m.

As indicações na placa de identificação devem coincidir com as da rede eléctrica.

→ Certifique-se se as ligações eléctricas estão em local seco e seguro.

→ Proteger a ficha de rede contra umidade.

Proteja a ficha e o cabo da corrente eléctrica do calor, óleo e pontas aguçadas.



PERIGO! Choque elétrico!

Uma ficha de rede cortada implica que umidade possa penetrar na área eléctrica, o que provoca um curto-circuito.

→ **Nunca cortar a ficha de rede (p. ex. com a intenção de passar por uma parede).**

→ Ao desligar puxe pela ficha não pelo cabo da corrente eléctrica.

→ Se o cabo de alimentação deste aparelho estiver danificado, deverá ser substituído pelo fabricante, pelo seu serviço de assistência ao cliente ou por uma pessoa com qualificações semelhantes, de forma a evitar riscos.

Não use o cabo da corrente eléctrica ou o do interruptor flutuante para transportar ou pendurar a bomba.

Quando submergir a bomba em poços ou minas use uma corda que deve ser atada a pega.

Cabos de extensão têm que estar de acordo com a norma DIN VDE 0620.

Na Áustria

Na Áustria a ligação eléctrica deve corresponder à ÖVE-EM 42, T2 (2000)/1979 § 22 de acordo com § 2022.1. Por isso só podem ser utilizadas bombas para as piscinas ou em lagos em jardins através de um transformador separador.

→ Por favor pergunte o técnico electricista.

Na Suíça

Na Suíça os aparelhos que alterem a localidade, os quais são utilizados no exterior, devem ser ligados através de disjuntores de corrente de avaria.

Inspecção visual

→ Antes de utilizar a bomba, controle o cabo de ligação à corrente e a ficha.

→ Observe o nível mínimo de água e altura máxima de escoamento (ver 7.DADOS TÉCNICOS).



PERIGO! Choque elétrico!

Uma bomba danificada não deve ser usada.

→ Em caso de avaria é absolutamente necessário que a bomba seja reparada pelo representante GARDENA.

Operação manual

Caso a alimentação do líquido a bombear pare, deve desligar-se imediatamente a bomba.

→ Monitorizar sempre a bomba na operação manual.

Instruções de utilização

O funcionamento em seco acelera o processo de desgaste, assim deve ser evitado. A bomba deve ser imediatamente desligada quando já não bombear mais líquido.

A bomba não deve funcionar mais de 10 minutos com a saída de água tapada.

Areias e outros materiais abrasivos no líquido aumentam o desgaste da bomba e reduzem a sua capacidade de escoamento.

A bomba está equipada com uma válvula automática para saída de ar cuja função é eliminar as bolhas de ar dentro da bomba.

Dentro do lago, a bomba deve ser colocada, por exemplo, por cima de um tijolo.

O líquido bombeado pode ser contaminado pelo lubrificante derramado.

Nota para a Bomba submersível 7000

As bombas **são fornecidas** com os pés giratórios regulados para a **aspiração plana** (1 mm).

→ Para a operação normal, rode os pés giratórios em 180°, para 5 mm.

A bomba é elevada em 5 mm.

→ Antes da colocação em serviço, desimpeça a tubagem de saída.

Protecção térmica

A bomba desliga-se automaticamente, quando está sobre aquecida, por meio de um termostato instalado no seu interior. Depois de voltar à temperatura normal, o motor ligar-se à automaticamente (razões e soluções à ver 6. ELIMINAÇÃO DE AVARIAS).

Dispositivo de ventilação automático [Fig. S1]

O dispositivo de ventilação retira acumulações de ar eventualmente existentes dentro da bomba.

Se a bomba estiver apenas meio submergida, a água pode vaziar pelos furos de ventilação (4).

Isto não é defeito da sua bomba, mas antes para evacuar o ar de dentro da bomba.

PERIGO! Este produto cria um campo eletromagnético durante o funcionamento. Em determinadas condições, este campo pode afetar o modo de funcionamento de implantes médicos ativos ou passivos. Para evitar situações de risco, que possam provocar ferimentos graves ou mortais, as pessoas com um implante médico devem consultar o seu médico e o fabricante do implante antes da utilização deste produto.

PERIGO! As peças mais pequenas podem ser engolidas. O saco de plástico representa um risco de asfixia para crianças. Mantenha as crianças afastadas durante a montagem.

2. COLOCAÇÃO EM FUNCIONAMENTO

Diâmetro das mangueiras	13 mm (1/2") 16 mm (5/8") 19 mm (3/4")	25 mm (1")	38 mm (1 1/2")
Ligação de mangueira do conector universal ⑦ [Fig. I1]	[Fig. I2]	[Fig. I3]	[Fig. I4]
Conexão da mangueira	Cortar o niple superior na posição ②.	Não cortar nenhum niple.	Cortar os dois niples superiores na posição ③.

Para os diâmetros de mangueira de 13 mm a 19 mm são necessários os conjuntos de ligação seguintes:

13 mm (1/2"): Jogo de ligação de bomba GARDENA	Art. nº 1750
16 mm (5/8"): Ligação GARDENA	Art. nº 18202 e
Ligação rápida para mangueiras GARDENA	Art. nº 18216
19 mm (3/4"): Jogo de ligação de bomba GARDENA	Art. nº 1752

O aproveitamento óptimo da capacidade de trasfega é atingido, utilizando uma mangueira de 38 mm (1 1/2").

Ligação da mangueira [Fig. I5]:

O conector universal 7 permite a conexão de todas as mangueiras da tabela atrás indicada.

1. Corte o niple não necessário do conector universal 7, de acordo com o tipo de conexão da mangueira.

2. Aparafuse o conector universal 7 à bomba.
3. Ligue a mangueira ao conector universal 7.

Nós recomendamos que mangueiras 38 mm (1 1/2") e 25 mm (1") sejam adicionalmente fixadas com uma **braçadeira para mangueiras GARDENA Art. nº 7192** (para 25 mm) e **Art. nº 7193** (para 38 mm).

Somente para a Bomba submersível 7000:

Para a aspiração plana recomendamos mangueiras de 13 mm (1/2") ou 16 mm (5/8").

Apenas para a mangueira de 13 mm (1/2"):

Para que, após a bombagem, o conteúdo da mangueira de saída não reflua, passando pela bomba, pode equipar-se o conector universal 7 com uma **válvula de regulação GARDENA Art. nº 977**, que pode ser adquirida no revendedor GARDENA.

3. UTILIZAÇÃO

Operação automática [Fig. O1]:

Logo que o nível de água tiver ultrapassado a altura de activação, o interruptor flutuante 5 ligará a bomba automaticamente e a água será evacuada por bombagem.

Logo que o nível de água for inferior à altura de desactivação, o interruptor flutuante 5 desligará a bomba automaticamente.

1. Coloque a bomba na água para que não possa tombar
– ou –
faça submergir a bomba num poço ou numa fonte, mediante um cabo fixado no furo da pega de transporte 2.
O interruptor flutuante 5 deve ficar livremente móvel na operação automática.
2. Insira a ficha de rede do cabo de alimentação 1 na tomada da rede eléctrica.

Regular a altura de activação e de desactivação:

A altura máxima de activação e a altura mínima de desactivação (veja 7. DADOS TÉCNICOS) podem ser adaptadas.

→ Empurre o cabo do interruptor flutuante 5 para dentro da fixação do interruptor flutuante 3.
Seleccionar o comprimento do cabo não demasiado comprido ou curto, para que a activação/desactivação do interruptor flutuante fique garantida.

- Quanto mais alta for seleccionada a abertura da fixação do interruptor flutuante 3, tanto mais alta será a altura de activação e de desactivação.
- Quanto mais curto for o cabo, entre o interruptor flutuante 5 e a fixação do interruptor flutuante 3, tanto mais baixa será a altura de activação, e tanto mais alta a altura de desactivação.

O comprimento do cabo entre o interruptor flutuante 5 e a fixação do interruptor flutuante 3 nunca pode ficar inferior a 10 cm.

Operação manual [Fig. O2]:

A bomba permanece em serviço continuamente, por que o interruptor flutuante foi ligado em ponte.

1. Insira o interruptor flutuante 5 na fixação do interruptor flutuante 3 (com o cabo virado para baixo).
2. Coloque a bomba na água para que não possa tombar
– ou –
faça submergir a bomba num poço ou numa fonte, mediante um cabo fixado no furo da pega de transporte 2.
3. Insira a ficha de rede do cabo de alimentação 1 na tomada da rede eléctrica.

A altura de água residual será atingida apenas na operação manual, porque na operação automática, o interruptor flutuante já terá anteriormente desligado a bomba.

Apenas para para a Bomba submersível 7000:

Aspiración plana/Funcionamiento normal [Fig. O3]

Aspiração plana: [Fig. O4]:

→ Rode os 3 pés giratórios 8 em 180°, para 1 mm.

Operação normal [Fig. O5]:

→ Rode os 3 pés giratórios 8 em 180°, para 5 mm.

A altura da água residual de cerca de 1 mm será atingida apenas na aspiração plana, na operação manual. Caso a altura da água for inferior a 25 mm, acelera-se a aspiração plana, activando e desactivando a bomba 2 a 3 vezes. Quando a altura da água for inferior aos 3,5 cm, deve encher-se a bomba com água, através da conexão universal 7.

4. ARMAZENAMENTO

Colocação fora de serviço:



→ Em caso de perigo de geadas, guarde a bomba num local ao abrigo de geadas.

Eliminação:

(conforme a RL2012/19/UE)

O produto não pode ser colocado no lixo doméstico normal. Tem de ser eliminado de acordo com as regras ambientais locais em vigor.



IMPORTANTE!

Elimine o produto no centro de recolha e reciclagem da sua área de residência.

5. MANUTENÇÃO

As bombas GARDENA funcionam bastante tempo sem manutenção.

Lavagem da bomba:

Após ter bombeado água de piscina com cloro ou outros líquidos que deixem resíduos deve limpar a bomba com água limpa.

Limpeza do pé de aspiração e do rotor [Fig. M1/M2]:

Estes trabalhos de manutenção não anulam a garantia!



PERIGO! Choque elétrico!

Existe o perigo de lesões corporais devido à electricidade.

→ Antes de limpar o pé de aspiração e o rotor, retire a bomba da rede.

1. Apenas para Bomba submersível 7000:

Desaparafuse o parafuso de fenda em cruz (11) e retire a tampa do pé de aspiração (10) do pé de aspiração (6).

2. Desaparafuse os 6 parafusos de fenda em cruz (12) (Bomba para águas sujas 7500: 4 parafusos de fenda em cruz) e retire o pé de aspiração (6) da bomba.
3. Limpe o pé de aspiração (6), e o rotor (9).
4. Coloque de novo o pé de aspiração (6) e rode os parafusos de fenda em cruz (12) para dentro.
5. **Apenas para Bomba submersível 7000:** Coloque a tampa do pé de aspiração (10) no pé de aspiração (6) e rode o parafuso de fenda em cruz (11) para dentro.

NOTA para Bomba submersível 7000:

Muitas vezes é suficiente, retirar apenas a tampa do pé de aspiração (10) e limpar a tampa do pé de aspiração (10) e o pé de aspiração (6).

Por razões de segurança um rotor danificado (9) só pode ser trocado pelo representante GARDENA.

6. ELIMINAÇÃO DE AVARIAS

Problema	Causa possível	Resolução
Bomba está a funcionar mas não sai o líquido bombeado	O ar não pode sair, porque a saída de pressão está fechada.	→ Abra a saída se pressão (ex. mangueira dobrada).
	Bolha de ar na base de sucção.	→ Espere no máximo 60 segundos os até a bomba evacuar automaticamente o ar pela válvula de saída. Se necessário desligue e ligue novamente a bomba.
	Rotor obstruído.	→ Desligue a bomba da corrente e limpe o rotor (veja 5. MANUTENÇÃO).
	Quando liga a bomba o nível da água está abaixo do nível mínimo.	→ Coloque a bomba mais fundo.
Bomba não arranca ou subitamente para durante o funcionamento	Bomba desligou-se automaticamente devido ao sobre aquecimento.	→ Desligue a bomba da corrente e limpe o rotor (veja 5. MANUTENÇÃO). Observe se a temperatura do líquido aspirado é superior a 35 °C.

Problema	Causa possível	Resolução
Bomba não arranca ou subitamente para durante o funcionamento	Não há corrente eléctrica.	→ Verifique os fusíveis e ligações eléctricas.
	Partículas de sujidade estão bloqueadas na base de sucção.	→ Desligue a bomba da corrente e limpe a base de sucção (veja 5. MANUTENÇÃO).
A bomba funciona, mas subitamente baixa o seu rendimento	Base de sucção obstruída.	→ Desligue a bomba da corrente e limpe a base de sucção (veja 5. MANUTENÇÃO).
Apenas para a Bomba submersível 7000: Na aspiração plana, a bomba não atinge a altura da água residual de 1 mm	Falta a tampa do pé de aspiração no pé de aspiração.	→ Desligue a bomba da corrente e inserir a tampa do pé de aspiração (veja 5. MANUTENÇÃO).



NOTA: no caso de outras avarias, contacte o seu centro de assistência GARDENA. As reparações apenas podem ser realizadas por centros de assistência GARDENA e por revendedores especializados, autorizados pela GARDENA.

7. DADOS TÉCNICOS

	Unidade	Bombas submersíveis Valor 7000 (Art. n.º 1780)	Bombas para águas sujas Valor 7500 (Art. n.º 1795)
Potência	W	250	340
Capacidade débito máxima	l/h	7.000	7.500
Pressão máxima	bar	0,6	0,6
Altura máxima de sucção	m	6	6
Altura máxima de escoamento	m	7	7
Altura de água residual	mm	1	30
Dimensão máxima de impurezas bombeáveis	mm	5	25
Cabo da corrente eléctrica	m	10 H05RN-F	10 H05RN-F
Ligação entre bomba e mangueira		universal (G 1 ¼" M)/ niples graduados	
Nível mínimo de água para funcionamento	mm	35	55
Peso sem cabo (aprox.)	kg	4,3	4,3
Temperatura máxima do líquido a bombear	°C	35	35
Tensão de rede/Frequência de rede	V / Hz	230 / 50	230 / 50
Nível de activação mín./máx.	mm	180 / 680	200 / 690
Nível de desactivação mín./máx.	mm	70 / 140	65 / 150
Nível de potência sonora $L_{WA}^{1)}$	dB (A)	48	55

Método de medição em conformidade com: ¹⁾ EN 60335-1

Nível da activação/desactivação:

O nível da activação e desactivação pode variar.

Apenas para a Bomba submersível 7000:

A altura da água residual (aspiração plana até cerca de 1 mm) será atingida apenas na operação manual, com os pés giratórios ⑧ regulados para 1 mm (veja 3. UTILIZAÇÃO).

8. ASSISTÊNCIA/GARANTIA

Assistência:

Entre em contacto através do endereço presente no verso.

Garantia:

No caso de uma reclamação ao abrigo da garantia, não será cobrada qualquer taxa pelos serviços cobrados.

A GARDENA Manufacturing GmbH oferece uma garantia de dois anos (em vigor a partir da data de compra) para este produto. Esta garantia inclui todos os defeitos significativos do produto que possam ser comprovados como defeitos de material ou de fabrico. Esta garantia é satisfeita através do fornecimento de um produto de substituição totalmente funcional ou pela reparação do produto defeituoso enviado para nós gratuitamente; reservamos o direito de escolher entre essas opções. Este serviço está sujeito às seguintes disposições:

- O produto foi utilizado para os fins a que se destina, de acordo com as recomendações nas instruções de funcionamento.

- Nem o proprietário nem terceiros tentaram reparar o produto.

Esta garantia do fabricante não afeta direitos de garantia contra o concessionário.

Se surgirem problemas com este produto, entre em contacto com o nosso departamento de assistência ou envie o produto defeituoso, juntamente com uma breve descrição da falha, para GARDENA Manufacturing GmbH; certifique-se de que cobre suficientemente todos os custos de envio e de que cumpre as diretrizes relevantes sobre portes e embalagem. Uma reclamação ao abrigo da garantia deve ser acompanhada de uma cópia da prova de compra.

Peças de desgaste:

As peças de desgaste turbina e base da bomba ficam excluídas da garantia.

Pumpen-Kennlinien

Performance characteristics

Courbes de performance

Prestatiegrafiek

Kapacitetskurva

Ydelses karakteristika

Pumpun ominaiskäyrä

Pumpekarakteristikk

Curva di rendimento

Curva caracteristica de la bomba

Características de performance

Charakterystyka pompy

Szivattyú-jelleggörbe

Charakteristika čerpadla

Charakteristiky čerpadla

Χαρακτηριστικό διάγραμμα

Характеристика насоса

Karakteristika črpalke

Obilježja pumpe

Karakteristika pumpe

Крива характеристики насоса

Caracteristică pompă

Pompa karakter eğrisi

Помпена характеристика

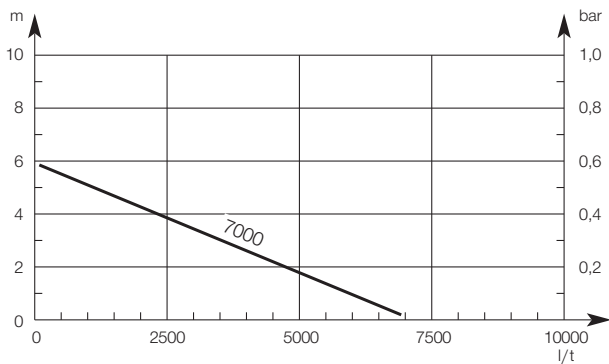
Fuqia e pompës

Pumba karakteristik

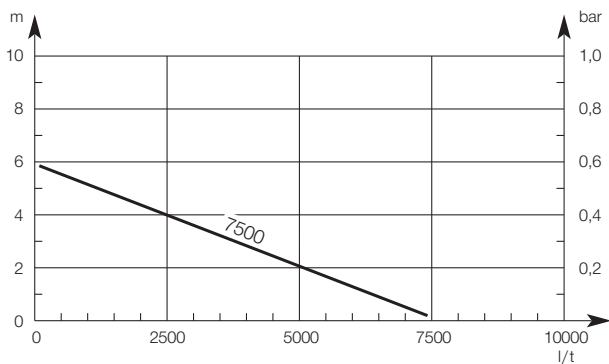
Siurblio charakteristinė kreivė

Σύμφωνα raksturlīkne

7000 Art. 1780



7500 Art. 1795



DE Produkthaftung

Wir weisen ausdrücklich darauf hin, dass wir in Übereinstimmung mit dem Produkthaftungsgesetz nicht für Schäden haften, die durch unsere Produkte entstehen, wenn diese unsachgemäß und nicht durch einen von uns autorisierten Servicepartner repariert wurden oder wenn keine Original GARDENA Teile oder von uns zugelassene Teile verwendet wurden.

EN Product liability

In accordance with the German Product Liability Act, we hereby expressly declare that we accept no liability for damage incurred from our products where said products have not been properly repaired by a GARDENA-approved service partner or where original GARDENA parts or parts authorised by GARDENA were not used.

FR Responsabilité

Conformément à la loi relative à la responsabilité du fait des produits défectueux, nous déclarons expressément par la présente que nous déclinons toute responsabilité pour les dommages résultant de nos produits, si lesdits produits n'ont pas été correctement réparés par un partenaire d'entretien agréé GARDENA ou si des pièces d'origine GARDENA ou des pièces agréées GARDENA n'ont pas été utilisées.

NL Productaansprakelijkheid

Conform de Duitse wet inzake productaansprakelijkheid verklaren wij hierbij uitdrukkelijk dat wij geen aansprakelijkheid aanvaarden voor schade ontstaan uit onze producten waarbij deze producten niet zijn gerepareerd door een GARDENA-erkende servicepartner of waarbij geen originele GARDENA-onderdelen of onderdelen die door GARDENA zijn goedgekeurd zijn gebruikt.

SV Produktsvar

I enlighet med tyska produktansvarslagar förklarar vi härmed uttryckligen att vi inte åtar oss något ansvar för skador som orsakas av våra produkter där produkterna inte har genomgått korrekt reparation från en GARDENA-godkänd servicepartner eller där originaldelar från GARDENA eller delar godkända av GARDENA inte använts.

DA Produktsvar

I overensstemmelse med den tyske produktansvarslov erklærer vi hermed udtrykkeligt, at vi ikke påtager os noget ansvar for skader på vores produkter, hvis de pågældende produkter ikke er blevet repareret korrekt af en GARDENA-godkendt servicepartner, eller hvor der ikke er brugt originale GARDENA-reservedele eller godkendte reservedele fra GARDENA.

FI Tuotevastuu

Saksan tuotevastuulain mukaisesti emme ole vastuussa laitteiden vaurioista, jos korjauksia ei ole tehnyt GARDENAn hyväksymä huoltoliike tai jos niiden syynä on muiden kuin alkuperäisten GARDENA-varaosien tai GARDENAn hyväksymien varaosien käyttö.

IT Responsabilità del prodotto

In conformità con la Legge tedesca sulla responsabilità del prodotto, con la presente dichiariamo espressamente che decliniamo qualsiasi responsabilità per danni causati dai nostri prodotti qualora non siano stati correttamente riparati presso un partner di assistenza approvato GARDENA o laddove non siano stati utilizzati ricambi originali o autorizzati GARDENA.

ES Responsabilidad sobre el producto

De acuerdo con la Ley de responsabilidad sobre productos alemana, por la presente declaramos expresamente que no aceptamos ningún tipo de responsabilidad por los daños ocasionados por nuestros productos si dichos productos no han sido reparados por un socio de mantenimiento aprobado por GARDENA o si no se han utilizado piezas originales GARDENA o piezas autorizadas por GARDENA.

PT Responsabilidade pelo produto

De acordo com a lei alemã de responsabilidade pelo produto, declaramos que não nos responsabilizamos por danos causados pelos nossos produtos, caso os tais produtos não tenham sido devidamente reparados por um parceiro de assistência GARDENA aprovado ou se não tiverem sido utilizadas peças GARDENA originais ou peças autorizadas pela GARDENA.

PL Odpowiedzialność za produkt

Zgodnie z niemiecką ustawą o odpowiedzialności za produkt, niniejszym wyraźnie oświadczamy, że nie ponosimy żadnej odpowiedzialności za szkody poniesione na skutek użytkowania naszych produktów, w przypadku gdy naprawa tych produktów nie była odpowiednio przeprowadzana przez zatwierdzonego przez firmę GARDENA partnera serwisowego lub nie stosowano oryginalnych części GARDENA albo części autoryzowanych przez tę firmę.

HU Termékszavatosság

A németországi termékszavatossági törvénnyel összhangban ezzel nyomatékosan kijelentjük, hogy nem vállalunk felelősséget a termékeinkben keletkezett olyan károkért, amelyek valamely GARDENA által jóváhagyott szervizpartner által nem megfelelően végzett javításból adódtak, vagy amely során nem eredeti GARDENA alkatrészeket vagy a GARDENA által jóváhagyott alkatrészeket használtak fel.

CS Odpovědnost za výrobek

V souladu s německým zákonem o odpovědnosti za výrobek tímto výslovně prohlašujeme, že nepřijímáme žádnou odpovědnost za poškození vzniklá na našich výrobcích, kdy zmíněné výrobky nebyly řádně opraveny schváleným servisním partnerem GARDENA nebo kdy nebyly použity originální náhradní díly GARDENA nebo náhradní díly autorizované společností GARDENA.

SK Zodpovednosť za produkt

V súlade s nemeckými právnymi predpismi upravujúcimi zodpovednosť za výrobok týmto výslovne prehlasujeme, že nenesieme žiadnu zodpovednosť za škody spôsobené našimi výrobkami, v prípade ktorých neboli náležité opravy vykonané servisným partnerom schváleným spoločnosťou GARDENA alebo neboli použité diely spoločnosti GARDENA alebo diely schválené spoločnosťou GARDENA.

EL Ευθύνη προϊόντος

Σύμφωνα με τον γερμανικό νόμο περί Ευθύνης για τα Προϊόντα, με το παρόν δηλώνουμε ρητώς ότι δεν αποδεχόμαστε καμία ευθύνη για τυχόν ζημιές που προκύπτουν από τα προϊόντα μας εάν αυτά δεν έχουν επισκευαστεί σωστά από κάποιον εγκεκριμένο συνεργάτη επισκευών της GARDENA ή εάν δεν έχουν χρησιμοποιηθεί αυθεντικά εξαρτήματα GARDENA ή εξαρτήματα εγκεκριμένα από την GARDENA.

SL Odgovornost proizvajalca

V skladu z nemškimi zakoni o odgovornosti za izdelke, izrecno izjavljajo, da ne sprejemamo nobene odgovornosti za škodo, ki jo povzročijo naši izdelki, če teh niso ustrezno popravili GARDENINI odobreni servisni partnerji ali pri tem niso bili uporabljeni originalni GARDENINI nadomestni deli ali GARDENINIMI homologiranimi nadomestnimi deli.

HR Pouzdanost proizvoda

Sukladno njemačkom zakonu o pouzdanosti proizvoda, ovime izričito izjavljujemo kako ne prihvaćamo nikakvu odgovornost za oštećenja na našim proizvodima nastala uslijed neispravnog popravka od strane servisnog partnera kojeg odobrava GARDENA ili uslijed nekorištenja originalnih GARDENA dijelova ili dijelova koje odobrava GARDENA.

RO Răspunderea pentru produs

În conformitate cu Legea germană privind răspunderea pentru produs, declarăm în mod expres prin prezentul document că nu acceptăm nicio răspundere pentru defecțiunile suferite de produsele noastre atunci când acestea nu au fost reparate în mod corect de un atelier de service partener, aprobat de GARDENA, sau când nu au fost utilizate piese GARDENA originale sau piese autorizate de GARDENA.

BG Отговорност за вреди, причинени от стоки

Съгласно германския Закон за отговорността за вреди, причинени от стоки, с настоящото изрично декларираме, че не носим отговорност за щети, причинени от нашите продукти, ако те не са били правилно ремонтирани от одобрен от GARDENA сервиз или ако не са използвани оригинални части на GARDENA или части, одобрени от GARDENA.

ET Tootevastutus

Vastavalt Saksamaa tootevastutusseadusele deklareerime kaesolevaga selgesõnaliselt, et me ei kannu mingisugust vastutust meie toodetest tingitud kahjude eest, kui need tooted ei ole korrektselt parandatud GARDENA heakskiidetud hoolduspartneri poolt või kui parandamisel ei ole kasutatud GARDENA originaalosi või GARDENA volitatud osi.

LT Gaminio patikimumas

Mes aiškiai pareiškiamo, kad, atsižvelgiant į Vokietijos gaminių patikimumo įstatymą, neprisiimame atsakomybės dėl bet kokios žalos, patirtos dėl mūsų gaminių, jeigu jie buvo netinkamai taisomi arba jų dalys buvo pakeistos neoriginaliomis GARDENA dalimis ar nepatvirtintomis dalimis, arba jeigu remonto darbai buvo atliekami ne GARDENA techninės priežiūros centro specialistų.

LV Atbildība par produkcijas kvalitāti

Saskaņā ar Vācijas likumu par atbildību par produkcijas kvalitāti ar šo mēs paziņojam, ka neuzņemamies atbildību par bojājumiem, kas radušies, lietojot mūsu izstrādājumus, kuru remontu nav veicis uzņēmuma GARDENA apstiprināts apkopes partneris vai kuru remontam netika izmantotas oriģinālās GARDENA detaļas vai detaļas, kuru lietošanu apstiprinājis uzņēmums GARDENA.

<p>DE EU-Konformitätserklärung Der Unterzeichner, GARDENA Germany AB, PO Box 7454, S-103 92 Stockholm, Schweden, bescheinigt hiermit, dass die nachstehend aufgeführten Geräte bei Verlassen des Werks die harmonisierten EU-Leitlinien, EU-Normen für Sicherheit und besondere Normen erfüllen. Dieses Zertifikat verliert seine Gültigkeit, wenn die Geräte ohne unsere Genehmigung verändert werden.</p>	<p>HU EK megfeleléségi nyilatkozat Alulírott GARDENA Germany AB, PO Box 7454, S-103 92 Stockholm, Svédország ezzel tanúsítja, hogy az alábbiakban leírt egységek a gyár elhagyásakor megfeleltek a harmonizált uniós előírásoknak és biztonság és termékspecifikus szabványoknak. Ez a tanúsítvány érvényét veszti, ha az egységeket jóváhagyásunk nélkül átalakítják.</p>
<p>EN EC Declaration of Conformity The undersigned, GARDENA Germany AB, PO Box 7454, S-103 92 Stockholm, Sweden, hereby certifies that, when leaving our factory, the units indicated below are in accordance with the harmonised EU guidelines, EU standards of safety and product specific standards. This certificate becomes void if the units are modified without our approval.</p>	<p>CS Prohlášení o shodě ES Níže uvedená společnost GARDENA Germany AB, PO Box 7454, S-103 92 Stockholm, Švédsko, tímto potvrzuje, že při opuštění naší továrny jsou jednotky uvedené níže v souladu s harmonizačními pokyny EU, standardy EU ohledně bezpečnosti a specifickými produkty standardy. Tento certifikát ztrácí platnost, pokud dojde k úpravě jednotek bez našeho schválení.</p>
<p>FR Déclaration de conformité CE Le constructeur, soussigné : GARDENA Germany AB, PO Box 7454, S-103 92 Stockholm, Suède, déclare qu'à la sortie de ses usines le matériel neuf désigné ci-dessous était conforme aux prescriptions des directives européennes énoncées ciaprès et conforme aux règles de sécurité et autres règles qui lui sont applicables dans le cadre de l'Union européenne. Toute modification apportée à cet appareil sans notre accord annule la validité de ce certificat.</p>	<p>SK EÚ vyhlásenie o zhode Dolu podpísaná spoločnosť GARDENA Germany AB, PO Box 7454, S-103 92 Stockholm, Švédsko týmto osvedčuje, že nižšie uvedené jednotky boli v súlade s harmonizačnými usmerneniami EÚ, normami EÚ v oblasti bezpečnosti a špecifickými normami týkajúcimi sa produktu v čase opustenia výrobného závodu. Toto osvedčenie stráca platnosť, ak boli jednotky zmenené bez nášho súhlasu.</p>
<p>NL EG-conformiteitsverklaring De ondergetekende, GARDENA Germany AB, PO Box 7454, S-103 92 Stockholm, Zweden, verklaart hierbij dat de producten die hieronder staan vermeld, wanneer ze onze fabriek verlaten, in overeenstemming zijn met de geharmoniseerde Europese richtlijnen, EU-normen voor veiligheid en productspecifieke normen. Dit certificaat vervalt als de producten worden aangepast zonder onze toestemming.</p>	<p>EL Δήλωση Συμμόρφωσης EK Η υπογεγραμμένη εταιρεία, GARDENA Germany AB, PO Box 7454, S-103 92 Stockholm, Σουηδία, πιστοποιεί ότι, κατά την έξοδο από το εργοστάσιο, οι μονάδες που αναφέρονται παρακάτω συμμορφώνονται με τις εναρμονισμένες οδηγίες ΕΕ, τα πρότυπα ασφαλείας της ΕΕ και τα συγκεκριμένα πρότυπα προϊόντων. Αυτό το πιστοποιητικό καθίσταται άκυρο εάν οι μονάδες έχουν τροποποιηθεί χωρίς την έγκρισή μας.</p>
<p>SV EG-försäkran om överensstämmelse Undertecknad firma GARDENA Germany AB, PO Box 7454, S-103 92 Stockholm, Sverige, intygar härmed att nedan nämnda produkter, när de lämnar vår fabrik, överensstämmer med EU:s riktlinjer, EU:s säkerhetsstandarder och produktspecifika standarder. Detta intyg skall ogiltigförklaras om produkten ändras utan vårt godkännande.</p>	<p>SL Izjava ES o skladnosti Spodaj podpisana, GARDENA Germany AB, PO Box 7454, S-103 92 Stockholm, Švedska, s to izjavo potrjuje, da je bila spodaj navedena enota ob izhodu iz tovarne skladna z usklajenimi smernicami EU, standardi EU za varnost in standardi, specifičnimi za izdelek. Izjava postane neveljavna v primeru neodobrene spremembe enote.</p>
<p>DA EU-overensstemmelseserklæring Undertegnede, GARDENA Germany AB, PO Box 7454, S-103 92 Stockholm, Sverige erklærer hermed, at nedenfor anførte enheder er i overensstemmelse med de harmoniserede EU-retningslinjer, EU-standarder for sikkerhed og produktspecifikke standarder, når de forlader fabrikken. Denne erklæring ugyldiggøres, hvis enhederne ændres uden vores godkendelse.</p>	<p>HR Izjava o usklađenosti EZ Níže potpisana GARDENA Germany AB, PO Box 7454, S-103 92 Stockholm, Švedska, ovime potvrđuje kako su u nastavku navedene jedinice prilikom napuštanja tvornice bile u skladu s usklađenim smjernicama EU, EU sigurnosnim standardima i standardima specifičnima za proizvod. Ova certifikacija poništava se ako se jedinice izmjenjuju bez odobrenja.</p>
<p>FI EY-vaatimustenmukaisuusvakuutus GARDENA Germany AB, PO Box 7454, S-103 92 Stockholm, Ruotsi, vakuuttaa täten, että alla mainitut laitteet ovat tehtailta lähtessään yhdenmukaistettujen EU-sääntösten, EU:n turvastandardien ja tuotekohtaisten standardien mukaisia. Tämä vakuutus mitätöityy, jos laitteita muutetaan ilman hyväksyntäämme.</p>	<p>RO Declaratie de conformitate CE Subscrisa, GARDENA Germany AB, PO Box 7454, S-103 92 Stockholm, Suedia, certifică prin prezenta că, la momentul ieşirii din fabrica noastră, unităţile indicate mai jos sunt în conformitate cu directivele UE armonizate, cu standardele UE de siguranţă şi cu standardele specifice ale produsului. Prezentul certificat devine nul dacă unităţile sunt modificate fără aprobarea noastră.</p>
<p>IT Dichiarazione di conformità CE La sottoscritta GARDENA Germany AB, PO Box 7454, S-103 92 Stockholm, Svezia, certifica che il prodotto qui di seguito indicato, nei modelli da noi commercializzati, è conforme alle direttive armonizzate UE nonché agli standard di sicurezza UE e agli standard specifici di prodotto. Qualunque modifica apportata al prodotto senza nostra specifica autorizzazione invalida la presente dichiarazione.</p>	<p>BG Декларация за съответствие на ЕО С настоящото долноподписаната, GARDENA Germany AB, PO Box 7454, S-103 92 Stockholm, Швеция, удостоверява, че при напускане на фабриката модулите, посочени по-долу, са в съответствие с хармонизираните директиви на ЕС, стандартите на ЕС за безопасност и специфичните за продукта стандарти. Този сертификат става невалиден, ако модулите са променени без наше одобрение.</p>
<p>ES Declaración de conformidad CE El abajo firmante, GARDENA Germany AB, PO Box 7454, S-103 92 Stockholm, Suecia, certifica por la presente que, cuando salen de la fábrica, las unidades indicadas a continuación cumplen las normas de armonización de la UE, las normas de la UE sobre seguridad y las normas específicas del producto. Este certificado quedará sin efecto si se modifican las unidades sin nuestra autorización.</p>	<p>ET EÜ vastavusdeklaratsioon Allkirjutanu GARDENA Germany AB, PO Box 7454, S-103 92 Stockholm, Rootsi, kinnitab käesolevaga, et tehases väljumisel vastavad allpool nimetatud seadmed harmoneeritud EL-i suunistele, EL-i ohutusstandarditele ja tootele eriomaste standarditele. See vastavuskinnitus kaotab kehtivuse, kui seadet muudetakse ilma meie heakskiiduta.</p>
<p>PT Declaração de conformidade CE O abaixo-assinado, GARDENA Germany AB, PO Box 7454, S-103 92 Stockholm, Suécia, certifica por este meio que, ao sair da nossa fábrica, as unidades indicadas acima estão em conformidade com as diretrizes uniformizadas da UE, os padrões de segurança da UE e os padrões específicos do produto. Este certificado deixa de ser válido se as unidades forem modificadas sem a nossa aprovação.</p>	<p>LT EB atitikties deklaracija GARDENA Germany AB, PO Box 7454, S-103 92 Stockholm, Sweden, garantuoja, kad šis gamyklos siūniams toliau nurodyti įrenginiai atitinka suderintus EB reikalavimus, EB saugos ir konkrečius gamintojo standartus. Pakeitus gaminį be mūsų patvirtinimo, nutraukiamas šio sertifikato galiojimas.</p>
<p>PL Deklaracja zgodności WE Niżej podpisany przedstawiciel firmy GARDENA Germany AB, PO Box 7454, S-103 92 Stockholm, Szwecja, niniejszym oświadcza, że podane poniżej wyroby opuszczające fabrykę są zgodne ze harmonizowanymi normami UE oraz z obowiązującymi w UE przepisami bezpieczeństwa i normami dotyczącymi danego produktu. Modyfikacja wyrobów bez naszej zgody powoduje unieważnienie niniejszego certyfikatu.</p>	<p>LV EK atbilstības deklarācija Uzņēmums GARDENA Germany AB, PO Box 7454, S-103 92 Stockholm, Zviedrija, ir parakstu apliecinā, ka tālāk minētās vienības, pamatot rūpniec, atbilst saskaņotajām ES vadlīnijām, ES drošības standartiem un izstrādājumu specifiskajiem standartiem. Šis sertifikāts tiek anulēts, ja šīs vienības tiek modificētas bez musu apstiprinājuma.</p>

Deutschland / Germany

GARDENA
Manufacturing GmbH
Central Service
Hans-Lorenser-Straße 40
D-89079 Ulm
Produktfragen:
(+49) 731 490-123
Reparaturen:
(+49) 731 490-290
service@gardena.com

Albania

COBALT Sh.p.k.
Rr. Siri Kodra
1000 Tirana

Argentina

Husqvarna Argentina S.A.
Av.del Libertador 5954 –
Piso 11 – Torre B
(C1428ARP) Buenos Aires
Phone: (+54) 11 5194 5000
info.gardena@
ar.husqvarna.com

Armenia

Garden Land Ltd.
61 Tigran Mets
0005 Yerevan

Australia

Husqvarna Australia Pty. Ltd.
Locked Bag 5
Central Coast BC
NSW 2252
Phone: (+61) (0) 2 4352 7400
customer.service@
husqvarna.com.au

Austria / Österreich

Husqvarna Austria GmbH
Industriezeile 36
4010 Linz
Tel.: (+43) 732 77 01 01-485
service.gardena@
husqvarnagroup.com

Azerbaijan

Firm Progress
a. Aliyev Str. 26A
1052 Baku

Belgium

Husqvarna België nv/sa
Gardena Division
Rue Egide Van Ophem 111
1180 Uccle / Ukkel
Tel.: (+32) 2 720 92 12
info@gardena.be

Bosnia / Herzegovina

SILK TRADE d.o.o.
Industrijska zona Bukva bb
74260 Tešanj

Brazil

Husqvarna do Brasil Ltda
Av. Francisco Matarazzo,
1400 – 19º andar
São Paulo – SP
CEP: 05001-903
Tel: 0800-112252
marketing.br.husqvarna@
husqvarna.com.br

Bulgaria

AGROLAND България АД
бул. 8 Декември, №13
Офис 5
1700 Студентски град
София
Тел.: (+359) 2466 69 10
info@agroland.eu

Canada / USA

GARDENA Canada Ltd.
100 Summerlea Road
Brampton, Ontario L6T 4X3
Phone: (+1) 905 792 93 30
info@gardenacanada.com

Chile

Maquinarias Agroforestales
Ltda. (Maga Ltda.)
Santiago, Chile
Avda. Chesterton
8355 comuna Las Condes
Phone: (+56) 2 202 4417
Dalton@мага.cl
Zipcode: 7560330

China

Husqvarna (Shanghai)
Management Co., Ltd.
富世华 (上海) 管理有限公司
3F, Beng Square B,
No207, Song Hong Rd.,
Chang Ning District,
Shanghai, PRC. 200335
上海市长宁区沁虹路207号明
基广场B座3楼, 邮编: 200335

Colombia

Husqvarna Colombia S.A.
Calle 18 No. 68 D-31, zona
Industrial de Montevideo
Bogotá, Cundinamarca
Tel. 571 2922700 ext. 105
jairo.salazar@
husqvarna.com.co

Costa Rica

Compania Exim
Euroiberomericana S.A.
Los Colegios, Moravia,
200 metros al Sur del Colegio
Saint Francis – San José
Phone: (+506) 297 68 83
exim_euro@racsa.co.cr

Croatia

Husqvarna Austria GmbH
Industriezeile 36
4010 Linz
Tel.: (+43) 732 77 01 01-485
service.gardena@
husqvarnagroup.com

Cyprus

Med Marketing
17 Digeni Akrita Ave
P.O. Box 27017
1641 Nicosia

Czech Republic

Husqvarna Česko s.r.o.
Türkova 2319/5b
149 00 Praha 4 – Chodov
Bezplatná infolinka:
800 100 425
servis@cz.husqvarna.com

Denmark

GARDENA DANMARK
Lejvejl 19, st.
3500 Værløse
Tlf.: (+45) 70264770
husqvarna@husqvarna.dk
www.gardena.com/dk

Dominican Republic

BOSQUESA, S.R.L
Carretera Santiago Licey
Km. 5 ½
Esquina Copal II.
Santiago
Dominican Republic
Phone: (+809) 736-0333
joserbosquesa@claro.net.do

Ecuador

Husqvarna Ecuador S.A.
Arujos E1-181 y 10 de
Agosto Quito, Pichincha
Tel. (+593) 22800739
francisco.jacom@
husqvarna.com.ec

Estonia

Husqvarna Eesti OÜ
Valdeku 132
EE-11216 Tallinn
info@gardena.ee

Finland

Oy Husqvarna Ab
Gardena Division
Lautatarhankatu 8 B / PL 3
00581 HELSINKI
www.gardena.fi

France

Husqvarna France
9/11 Allée des pierres mayettes
92635 Gennevilliers Cedex
France
http://www.gardena.com/fr
N° AZUR: 0 810 00 78 23
(Prix d'un appel local)

Georgia

Transporter LLC
8/157 Balashvili street
0159 Tbilisi, Georgia
Phone: (+995) 322 14 71 71

Great Britain

Husqvarna UK Ltd
Preston Road
Aycliffe Industrial Park
Newton Aycliffe
County Durham
DL5 6UP
info.gardena@
husqvarna.co.uk

Greece

Π. ΠΑΠΑΔΟΠΟΥΛΟΣ ΑΕΒΕ
Λεωφ. Αθηνών 92
Αθήνα
Τ.Κ. 104 42
Ελλάδα
Τηλ. (+30) 210 5193 100
info@papadopoulos.com.gr

Hungary

Husqvarna Magyarorszáგ Kft.
Ezred u. 1-3
1044 Budapest
Telefon: (+36) 1 251-4161
vevozszalगत.husqvarna@
husqvarna.hu

Iceland

O. Johnson & Kaaber
Tunguhsali 1
110 Reykjavik
oaj@oik.is

India

Husqvarna UK Ltd
Preston Road
Aycliffe Industrial Park
Newton Aycliffe
County Durham
DL5 6UP
info.gardena@
husqvarna.co.uk

Italy

Husqvarna Italia S.p.A.
Via Santa Vecchia 15
23868 VALMADRERA (LC)
Phone: (+39) 0341.203.111
assistenza.italia@
it.husqvarna.com

Japan

KAKUICHI Co. Ltd.
Sumitomo Realty &
Development Kojimachi
BLDG., 8F
5-1 Nibanncyo
Chiyoda-ku
Tokyo 102-0084
Phone: (+81) 33 264 4721
m_ishihara@kaku-ichi.co.jp

Kazakhstan

LAMED Ltd.
155/1, Tazhibayevoi Str.
050060 Almaty
IP Schmidt
Abayavenue 3B
110 005 Kostanay

Korea

Kyung Jin Trading CO.,LTD.
107-4, SunDuk Bld.,
YangJae-dong,
Seocho-gu,
Seoul, (zipcode: 137-891)
Phone: (+82) (0)2 574-6300

Kyrgyzstan

Alye Maki
Mo. Malodaya Guardir J 3
720014
Bishkek

Latvia

Husqvarna Latvija SIA
Ulbrokas 19A
LV-1021 Rīga
info@gardena.lv

Lithuania

UAB Husqvarna Lietuva
Ateities pl. 77C
LT-52104 Kaunas
info@gardena.lt

Luxembourg

Magasins Jules Neuberg
39, rue Jacques Stas
Luxembourg-Gasperich 2549
Case Postale No. 12
Luxembourg 2010
Phone: (+352) 40 14 01
api@neuberg.lu

Mexico

AFOSA
Av. Lopez Mateos Sur # 5019
Col. La Calma 45070
Zapopan, Jalisco
Mexico
Phone: (+52) 33 3818-3434
icornejo@afosa.com.mx

Moldova

Convel S.R.L.
290A Muncesti St.
2002 Chisinau

Netherlands

Husqvarna Nederland B.V.
GARDENA Division
Postbus 50131
1305 AC ALMERE
Phone: (+31) 36521 00 10
info@gardena.nl

Neth. Antilles

Jonka Enterprises N.V.
Sta. Rosa Weg 196
P.O. Box 8200
Curaçao
Phone: (+599) 9 767 66 55
pgm@jonka.com

New Zealand

Husqvarna New Zealand Ltd.
PO Box 76-437
Manukau City 2241
Phone: (+64) (0) 9 9202410
support.nz@husqvarna.co.nz

Norway

Husqvarna Norge AS
Gardena Division
Trøsklevveien 36
1708 Sarpsborg
info@gardena.no

Peru

Husqvarna Perú S.A.
Jr. Ramón Cárcamo 710
Lima 1
Tel: (+51) 1 3320400 ext.416
juan.remuzog@
husqvarna.com

Poland

Husqvarna
Poland Spółka z o.o.
ul. Wysockiego 15 b
03-371 Warszawa
Phone: (+48) 22 330 96 00
gardena@husqvarna.com.pl

Portugal

Husqvarna Portugal, SA
Lagoa - Albarraque
2635 - 595 Rio de Mour
Tel.: (+351) 21 922 85 30
Fax: (+351) 21 922 85 36
info@gardena.pt

Romania

Madex International Srl
Soseaua Odaii 117-123,
RO 013603 Bucuresti, S 1
Phone: (+40) 21 352.76 03
madex@ines.ro

Russia / Россия

ООО „Хускварна“
141400, Московская обл.,
г. Химки,
улица Ленинградская,
владение 39, стр.6
Бизнес Центр
„Химки Бизнес Парк“,
помещение 0B02_04
http://www.gardena.ru

Serbia

Domel d.o.o.
Autoput za Novi Sad bb
11273 Belgrade
Phone: (+381) 11 848 88 12
miroslav.vejina@domel.rs

Singapore

Hy-Ray PRIVATE LIMITED
40 Jalan Pemimpin
#02-09 Tat Ann Building
Singapore 577185
Phone: (+65) 6253 2277
shiyang@hyray.com.sg

Slovak Republic

Husqvarna Cesko s.r.o.
Türkova 2319/5b
149 00 Praha 4 – Chodov
Bezplatná infolinka:
800 154 044
servis@sk.husqvarna.com

Slovenia

Husqvarna Austria GmbH
Industriezeile 36
4010 Linz
Tel.: (+43) 732 77 01 01-485
service.gardena@
husqvarnagroup.com

South Africa

Husqvarna
Husqvarna (Pty) Ltd
Postnet Suite 250
Private Bag X6,
Cascades, 3202
South Africa
Phone: (+27) 33 846 9700
info@gardena.co.za

Spain

Husqvarna España S.A.
Calle de Rivas nº 10
28052 Madrid
Phone: (+34) 91 708 05 00
atencioncliente@gardena.es

Suriname

Agrofix n.v.
Verlengde Hogestraat # 22
Phone: (+597) 472426
agrofix@sr.net
Pobox : 2006
Paramaribo
Suriname – South America

Sweden

Husqvarna AB
Gardena Division
S-561 82 Huskvarna
gardenaorder@husqvarna.se

Switzerland / Schweiz

Husqvarna Schweiz AG
Consumer Products
Industriestrasse 10
5506 Mägenwil
Phone: (+41) (0) 62 887 37 90
info@gardena.ch

Turkey

Dost Bahçe Diş Ticaret
Müessesilik A.Ş
Yunus Mah. Adil Sok. No:3
Ic Kapı No: 1 Kartal
34873 Istanbul
Phone: (+90) 216 38 93 939
info@dosbahce.com.tr

Ukraine / Україна

ТОВ „Хускварна Україна“
вул. Васильківська, 34,
офіс 204-г
03022, м. Київ
Тел. (+38) 044 498 39 02
info@gardena.ua

Uruguay

FELI SA
Entre Ríos 1083 CP 11800
Montevideo – Uruguay
Tel: (+598) 22 03 18 44
info@felisa.com.uy

Venezuela

Corporación Casa y Jardín C.A.
Av. Caroní, Edif. Trezmen, PB.
Colinas de Bello Monte.
1050 Caracas.
Tlf: (+58) 212 992 33 22
info@casayjardin.net.ve

1780.20.960.16/0418
© GARDENA
Manufacturing GmbH
D-89070 Ulm
http://www.gardena.com