



Art. 19095

NL Gebruiksaanwijzing
smart Power tussenstekker

GARDENA smart Power tussenstekker

1. VEILIGHEID	4
2. BEDIENING	5
3. ONDERHOUD	9
4. OPBERGEN	9
5. STORINGEN VERHELPEEN	10
6. TECHNISCHE GEGEVENS	11
7. SERVICE/GARANTIE	12

Vertaling van de originele instructies.



Uit veiligheidsoverwegingen mogen kinderen en jongeren onder de 16 jaar evenals personen die niet met deze gebruiksaanwijzing vertrouwd zijn, dit product niet gebruiken. Personen met een lichamelijke of geestelijke beperking mogen dit product alleen gebruiken als ze onder toezicht staan van of geïnstrueerd worden door een bevoegde persoon. Kinderen moeten onder toezicht staan, om ervoor te zorgen dat ze niet met het product spelen. Gebruik het product nooit wanneer u moe of ziek bent of wanneer u onder invloed bent van alcohol, drugs of geneesmiddelen.

Gebruik volgens de voorschriften:

De **GARDENA smart Power tussenstekker** is bestemd voor gebruik in tuinen van particulieren en hobbyisten, voor de besturing van 230V-apparaten.

De **GARDENA smart Power tussenstekker** maakt deel uit van het GARDENA smart systeem en kan alleen samen met de **GARDENA smart Gateway art. 19000** worden geprogrammeerd.

1. VEILIGHEID

Belangrijk!
Lees de gebruiksaanwijzing zorgvuldig en bewaar deze om naderhand nog eens te kunnen nalezen.

Elektrische veiligheid



GEVAAR! Hartstilstand!

Dit product genereert tijdens de werking een elektromagnetisch veld. Dit veld kan onder bepaalde omstandigheden invloed hebben op de werkwijze van actieve of passieve medische implantaten. Om het gevaar van situaties die kunnen leiden tot ernstige of dodelijke verwondingen uit te sluiten, dienen personen met een medisch implantaat hun arts en de fabrikant van het implantaat te raadplegen alvorens dit product te gebruiken.



GEVAAR!
Elektrische schok!

Risico op letsel door een elektrische schok.

Het product moet worden gevoed via een aardlekschakelaar (RCD) met een nominale aardlekstroom van maximaal 30 mA.

Schakel het aan te sluiten apparaat uit voordat u de stekker in een stopcontact steekt.

Lees de gebruiksaanwijzing van het aan te sluiten apparaat door voordat u de stekker in een stopcontact steekt.

Nadat de tussenstekker uit het stopcontact is gehaald, dient u ten minste 10 seconden te wachten voordat u deze weer in het stopcontact steekt.

Het stopcontact moet zich in de buurt van het apparaat bevinden en gemakkelijk toegankelijk zijn.

Het product is beveiligd met een temperatuurschakelaar, die het product bij temperaturen van meer dan 40 °C uitschakelt.

→ Laat het product afkoelen voordat u het opnieuw in gebruik neemt.

Persoonlijke veiligheid



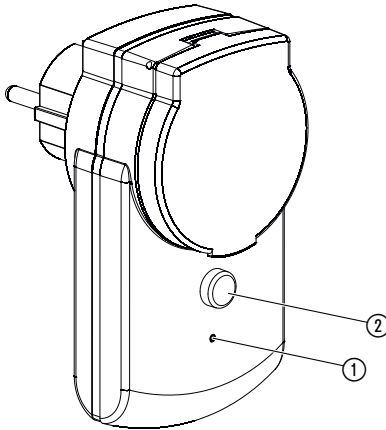
GEVAAR!
Verstikkingsgevaar!

Kleinere onderdelen kunnen gemakkelijk worden ingeslikt. De polyzak vormt een verstikkingsgevaar voor kleine kinderen. Houd kleine kinderen tijdens de montage uit te buurt.

Het product kan binnen een temperatuurbereik van -20 °C – +35 °C buitenshuis worden gebruikt.

2. BEDIENING

Bedieningselementen/LED-weergaven:



- ① **LED-weergave verbinding/Functie:**
- | | |
|--------------------------|-------------------|
| Groen knipperend: | bij het aanmelden |
| Groen: | ingeschakeld |
| Geel: | identificeren |
| Rood: | verbindingfout |
| Uit: | uitgeschakeld |
- ② **Aan-/Uit-toets:**
Handmatig in- en uitschakelen.

Bediening via de GARDENA smart system app:

Met de **GARDENA smart system app** bestuurt u alle GARDENA smart system producten, overal vandaan en op elk tijdstip.

De **GARDENA smart system app** kan worden gedownload via de Apple App Store of de Google Play Store.

Voor de integratie is een **GARDENA smart Gateway** nodig die met internet is verbonden. Alle GARDENA smart system producten worden geïmplementeerd via de app. Volg hiervoor de instructies in de app op.

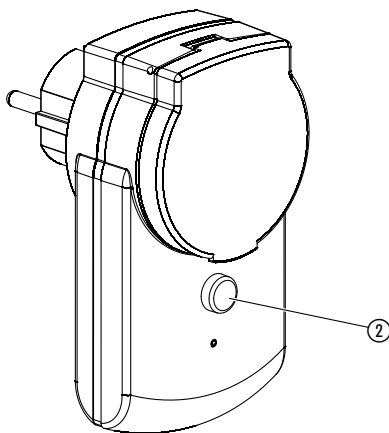
Instellingen van de tussenstekker:

- Op basis van de tijdsinstellingen in de smart system app:
In- en uitschakelen.

- Zoals vereist in de smart system app:
In- en uitschakelen.

Fabrieksinstelling:

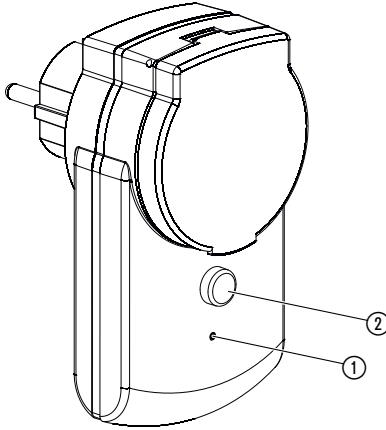
De tussenstekker wordt naar de fabrieksinstelling teruggezet.



- Houd de Aan-/Uit-toets ② gedurende min. 5 seconden ingedrukt.
Daarmee wordt de bestaande verbinding gewist en een nieuwe verbinding mogelijk gemaakt, bijv. een andere Gateway.

De tussenstekker handmatig in- en uitschakelen:

De tussenstekker kan op elk moment handmatig worden in- of uitgeschakeld (alleen tijdens de implementatiemodus kan deze niet handmatig worden ingeschakeld). Ook een programmagestuurde ingeschakelde tussenstekker kan voortijdig worden uitgeschakeld, zonder de programmeergegevens te veranderen.



1. Druk op de Aan-/Uit-toets ② om de tussenstekker handmatig in te schakelen (of een ingeschakelde tussenstekker uit te schakelen).
De LED ① brandt groen.
2. Druk op de Aan-/Uit-toets ② om de tussenstekker voortijdig uit te schakelen.

De inschakelduur (0 tot 59 min.) komt overeen met de vastgestelde tijd van de GARDENA smart system app.

Wanneer een programmagestuurde tussenstekker handmatig werd uitgeschakeld, kan het programmagestuurde inschakelen niet worden voortgezet.

Wanneer de tussenstekker handmatig werd ingeschakeld en een geprogrammeerd inschakelen overlapt de handmatige inschakelduur, dan wordt de geprogrammeerde inschakeltijd onderdrukt.

Voorbeeld:

De tussenstekker wordt om 9.00 uur handmatig ingeschakeld, de inschakelduur bedraagt 30 min. Een programma waarvan de inschakeltijd tussen 9.00 en 9.30 uur ligt, wordt in dit geval niet uitgevoerd.

3. ONDERHOUD

Tussenstekker reinigen:

Gebruik geen bijtende of schurende schoonmaakmiddelen.

→ Reinig de tussenstekker met een vochtige doek (gebruik geen oplosmiddelen).

4. OPBERGEN

Buitenbedrijfstelling:

Het product moet voor kinderen ontoegankelijk worden bewaard.

→ Berg de tussenstekker niet buiten op wanneer deze niet wordt gebruikt.

Afvoeren:

(conform RL2012/19/EU)



Het product mag niet met het normale huishoudelijke afval worden afgevoerd. Het moet volgens de geldende lokale milieuvorschriften worden afgevoerd.

BELANGRIJK!

Voor het product via uw plaatselijke recyclinginstantie af.

5. STORINGEN VERHELPEN

Bij storingen vindt u de FAQ's (veelgestelde vragen) op dit adres:

B: www.gardena.be/nl/faq

NL: www.gardena.nl/faq

Probleem	Mogelijke oorzaak	Oplossing
Schakelprogramma wordt niet uitgevoerd	Tussenstekker werd tevoren handmatig ingeschakeld.	→ Voorkom eventuele programma-overlappingsen.
Geen functie	Tussenstekker zit niet in het stopcontact.	→ Steek de tussenstekker in het stopcontact.
	Tussenstekker te heet.	→ Haal de tussenstekker uit het stopcontact en laat deze afkoelen. Steek de tussenstekker opnieuw in het stopcontact. → Bescherm de tussenstekker tegen directe zonnestralen.
Aanmelding niet mogelijk (inclusie)	Geen draadloze verbinding met de Gateway.	→ Kies een andere plaats voor de tussenstekker of de gateway.
	Geen stroomvoorziening aanwezig.	→ Controleer de stroomvoorziening van het stopcontact.
Tussenstekker reageert niet	Geen draadloze verbinding met de Gateway.	→ Controleer de draadloze verbinding naar de Gateway.



AANWIJZING: Wend u zich bij andere storingen tot uw GARDENA servicecenter. Reparaties mogen alleen door de GARDENA servicecenters en door speciaalzaken worden uitgevoerd, die door GARDENA zijn goedgekeurd.

6. TECHNISCHE GEGEVENS

<i>smart Power tussenstekker</i>	Eenheid	Waarde (art. 19095)
Gebruikstemperatuur (buitenshuis)	°C	-20 °C – +35 °C
Interne SRD (draadloze antennes voor korte afstanden)		
Frequentiebereik	MHz	863 – 870
Maximaal zendvermogen	mW	25
Draadloze reikwijdte in open veld (ca.)	m	100
Netspanning	V (AC)	230
Netfrequentie	Hz	50
Max. uitgangsstroom	A	16
Max. uitgangsvermogen	W	3680

Déclaration de conformité CE:

Hiermee verklaart GARDENA Manufacturing GmbH, dat het type radio-apparatuur (smart Power tussenstekker art. 19095) voldoet aan de richtlijn 2014/53/EU.

De volledige tekst van de EU-conformiteitsverklaring is beschikbaar op het volgende internetadres:

<http://www.gardena.com/int/support/safety-regulations>

7. SERVICE/GARANTIE

Service:

Neem contact op met het adres op de achterzijde.

Garantie:

In het geval van een garantieclaim worden u geen kosten in rekening gebracht voor de geleverde diensten.

GARDENA Manufacturing GmbH geeft op dit product 2 jaar garantie (vanaf aankoopdatum), wanneer het product uitsluitend privé werd gebruikt. Voor gebruikte producten die op een secundaire markt zijn gekocht, geldt deze fabrieksgarantie niet. Deze garantie heeft betrekking op alle belangrijke defecten van het product, die aantoonbaar te wijten zijn aan materiaal- of fabricagefouten. Aan deze garantie wordt voldaan door levering van een volledig functioneel vervangend product of door gratis reparatie van het defecte product dat naar ons is verzonden; wij behouden ons het recht voor om tussen deze opties te kiezen. Deze dienst is onderworpen aan de volgende bepalingen:

- Het product is gebruikt voor het beoogde doel conform de aanbevelingen in de bedieningsinstructies.
- De koper of een derde partij hebben niet geprobeerd om het product zelf te repareren.
- Voor het gebruik worden alleen originele reserveonderdelen en slijtdelen van GARDENA toegepast.

Normale slijtage van onderdelen en componenten, optische veranderingen evenals slijt- en verbruiksdelen zijn uitgesloten van de garantie.

Deze fabrieksgarantie heeft geen invloed op aanspraken op garantie van dealers/verkopers.

Wanneer u problemen met dit product hebt, kunt u contact opnemen met onze servicedienst. In geval van garantie dient u het defecte product samen met een kopie van het aankoopbewijs en een beschrijving van de fout voldoende gefrankeerd op te sturen naar het GARDENA serviceadres aan de achterkant.

Productaansprakelijkheid:

Conform de Duitse wet inzake productaansprakelijkheid verklaren wij hierbij uitdrukkelijk dat wij geen aansprakelijkheid aanvaarden voor schade ontstaan uit onze producten waarbij deze producten niet zijn gerepareerd door een GARDENA-erkende servicepartner of waarbij geen originele GARDENA-onderdelen of onderdelen die door GARDENA zijn goedgekeurd zijn gebruikt.

Deutschland / Germany

GARDENA
 Manufacturing GmbH
 Central Service
 Hans-Lorenser-Straße 40
 D-89079 Ulm
 Produktfragen:
 (+49) 731 490-123
 Reparaturen:
 (+49) 731 490-290
 service@gardena.com

Albania

COBALT Sh.p.k.
 Rr. Siri Kodra
 1000 Tirana

Argentina

Husqvarna Argentina S.A.
 Av.del Libertador 5954 –
 Piso 11 – Torre B
 (C1248ARP) Buenos Aires
 Phone: (+54) 11 5194 5000
 info.gardena@
 ar.husqvarna.com

Armenia

Garden Land Ltd.
 61 Tigran Mets
 0005 Yerevan

Australia

Husqvarna Australia Pty. Ltd.
 Locked Bag 5
 Central Coast BC
 NSW 2252
 Phone: (+61) (0) 2 4352 7400
 customer.service@
 husqvarna.com.au

Austria / Österreich

Husqvarna Austria GmbH
 Industriezeile 36
 4010 Linz
 Tel.: (+43) 732 77 01 01-485
 service.gardena@
 husqvarnagroup.com

Azerbaijan

Firm Progress
 a. Aliyev Str. 26A
 1052 Bakı

Belgium

Husqvarna België nv/sa
 Gardena Division
 Rue Egide Van Ophem 111
 1180 Uccle / Ukkel
 Tel.: (+32) 2 720 92 12
 info@gardena.be

Bosnia / Herzegovina

SILK TRADE d.o.o.
 Industrijska zona Bukva bb
 74260 Tešanj

Brazil

Husqvarna do Brasil Ltda
 Av. Francisco Matarazzo,
 1400 – 19º andar
 São Paulo – SP
 CEP: 05001-903
 Tel: 0800-112252
 marketing.br.husqvarna@
 husqvarna.com.br

Bulgaria

AGROLAND България АД
 бул. 8 Декември, №13
 Офис 5
 1700 Студентски град
 София
 Тел.: (+359) 246669 10
 info@agroland.eu

Canada / USA

GARDENA Canada Ltd.
 100 Summerlea Road
 Brampton, Ontario L6T 4X3
 Phone: (+1) 905 792 93 30
 info@gardenacanada.com

Chile

Maquinarias Agroforestales
 Ltda. (Maga Ltda.)
 Santiago, Chile
 Avda. Chesterton
 # 8355 comuna Las Condes
 Phone: (+56) 2 202 4417
 Zitocon@мага.cl
 Datphone: 7560330

China

Husqvarna (Shanghai)
 Management Co., Ltd.
 富世华 (上海) 管理有限公司
 3F, Benq Square B,
 No207, Song Hong Rd.,
 Chang Ning District,
 Shanghai, PRC. 200335
 上海市长宁区淞虹路207号明
 基广场B座3楼, 邮编: 200335

Colombia

Husqvarna Colombia S.A.
 Calle 18 No. 68 D-31, zona
 Industrial de Montevideo
 Bogotà, Cundinamarca
 Tel. 571 2922700 ext. 105
 jairo.salazar@
 husqvarna.com.co

Costa Rica

Compania Exim
 Euroberoamericana S.A.
 Los Colegios, Moravia,
 200 metros al Sur del Colegio
 Saint Francis – San José
 Phone: (+506) 297 68 83
 exim_euro@racsca.com.cr

Croatia

Husqvarna Austria GmbH
 Industriezeile 36
 4010 Linz
 Tel.: (+43) 732 77 01 01-485
 service.gardena@
 husqvarnagroup.com

Cyprus

Med Marketing
 17 Digeni Akrita Ave
 P.O. Box 27017
 1641 Nicosia

Czech Republic

Husqvarna Česko s.r.o.
 Türkova 2319/5b
 149 00 Praha 4 – Chodov
 Bezpłatná infolinka:
 800 100 425
 servis@cz.husqvarna.com

Denmark

GARDENA DANMARK
 Løjrvæg 19, st.
 3500 Værløse
 Tlf.: (+45) 70 26 4770
 husqvarna@husqvarna.dk
 www.gardena.com/dk

Dominican Republic

BOSQUESA, S.R.L
 Carretera Santiago Licey
 Km. 5 ½
 Esquina Copal II,
 Santiago
 Dominican Republic
 Phone: (+809) 736-0333
 josebrosquesa@claro.net.do

Ecuador

Husqvarna Ecuador S.A.
 Агросос Е1-181 y 10 de
 Agosto Quito, Pichincha
 Tel. (+593) 22800739
 francisco.jacom@
 husqvarna.com.ec

Estonia

Husqvarna Eesti OÜ
 Valdeku 132
 EE-11216 Tallinn
 info@gardena.ee

Finland

Oy Husqvarna Ab
 Gardena Division
 Lautatarhankatu 8 B / PL 3
 00581 HELSINKI
 www.gardena.fi

France

Husqvarna France
 9/11 Allée des pierres mayettes
 92635 Gennevilliers Cedex
 France
 http://www.gardena.com/fr
 N° AZUR: 0 810 00 78 23
 (Prix d'un appel local)

Georgia

Transporter LLC
 8/57 Bellashvili street
 0159 Tbilisi, Georgia
 Phone: (+995) 322 14 71 71

Great Britain

Husqvarna UK Ltd
 Preston Road
 Aycliffe Industrial Park
 Newton Aycliffe
 County Durham
 DL5 6UP
 info.gardena@
 husqvarna.co.uk

Greece

Π. ΠΑΠΑΔΟΠΟΥΛΟΣ ΑΕΒΕ
 Λεωφ. Αθηνών 92
 Αθήνα
 Τ.Κ. 104 42
 Ελλάδα
 Τηλ. (+30) 210 51 93 100
 info@papaopoulos.com.gr

Hungary

Husqvarna Magyarországi Kft.
 Ezred u. 1-3
 1044 Budapest
 Telefon: (+36) 1 251-4161
 vezoszolgalat.husqvarna@
 husqvarna.hu

Iceland

O. Johnson & Kaaber
 Tunguhalsti 1
 110 Reykjavik
 oo@ojk.is

India

Husqvarna UK Ltd
 Preston Road
 Aycliffe Industrial Park
 Newton Aycliffe
 County Durham
 DL5 6UP
 info.gardena@
 husqvarna.co.uk

Italy

Husqvarna Italia S.p.A.
 Via Santa Vecchia 15
 23868 VALMADRERA (LC)
 Phone: (+39) 0341.203.111
 assistenza.italia@
 it.husqvarna.com

Japan

KAKUICHI Co. Ltd.
 Sumitomo Realty &
 Development Kojimachi
 BLDG., 8F
 5-1 Nibanencho
 Chiyoda-ku
 Tokyo 102-0084
 Phone: (+81) 33 264 4721
 m_ishihara@kaku-ichi.co.jp

Kazakhstan

LAMED Ltd.
 155/1, Tazhibayev Str.
 050060 Almaty
 Irp Schmidt
 Abayavenue 3B
 110 005 Kostanay

Korea

Kyung Jin Trading Co., LTD.
 108-4, SunDuk Bld.,
 YangJae-dong,
 Seocho-gu,
 Seoul, (zipcode: 137-891)
 Phone: (+82) (0)2 574-6300

Kyrgyzstan

Alye Maki
 av. Molodaya Guardir J 3
 720014
 Bishkek

Lithuania

Husqvarna Latvija SIA
 Ulbrokas 19A
 LV-1021 Riga
 info@gardena.lv

Lithuania

UAB Husqvarna Lietuva
 Ateities pl. 77C
 LT-52104 Kaunas
 info@gardena.lt

Luxembourg

Magasins Jules Neuberg
 39, rue Jacques Stas
 Luxembourg-Gasperich 2549
 Case Postale No. 12
 Luxembourg 2010
 Phone: (+352) 40 14 01
 api@neuberg.lu

Mexico

AFOSA
 Av. Lopez Mateos Sur # 5019
 Col. La Calma 45070
 Zapopan, Jalisco
 Mexico
 Phone: (+52) 33 3818-3434
 icornejo@afosa.com.mx

Moldova

Convel S.R.L.
 290A Muncesti Str.
 2002 Chisinau

Netherlands

Husqvarna Nederland B.V.
GARDENA Division
 Postbus 50131
 1305 AC ALMERE
 Phone: (+31) 36 521 00 10
 info@gardena.nl

Neth. Antilles

Jonka Enterprises N.V.
 St. Rosa Weg 196
 P.O. Box 8200
 Curaçao
 Phone: (+599) 9 767 66 55
 pgm@jonka.com

New Zealand

Husqvarna New Zealand Ltd.
 PO Box 76-437
 Manukau City 2241
 Phone: (+64) (0) 9 9202410
 support.nz@husqvarna.co.nz

Norway

Husqvarna Norge AS
 Gardena Division
 Trøskenvæien 36
 1708 Sarpsborg
 info@gardena.no

Peru

Husqvarna Perú S.A.
 Jr. Ramón Cárcamo 710
 Lima 1
 Tel.: (+51) 1 3320 400 ext. 416
 juan.remuzgo@
 husqvarna.com

Poland

Husqvarna
 Poland Spółka z o.o.
 ul. Wyszockiego 15 b
 03-371 Warszawa
 Phone: (+48) 22 330 96 00
 gardena@husqvarna.com.pl

Portugal

Husqvarna Portugal, SA
 Lagoa - Albarraque
 2635 - 595 Rio de Mouro
 R.L. (+351) 21 922 85 30
 Fax: (+351) 21 922 85 36
 info@gardena.pt

Romania

Madex International Srl
 Soseaua Odail 117-123,
 RO 013603 Bucuresti, S.1
 Phone: (+40) 21 352.76.03
 madex@mes.ro

Russia / Россия

ООО „Хускварна“
 141400, Московская обл.,
 г. Химки,
 улица Ленинградская,
 владение 39, стр.6
 Бизнес Центр
 „Химки Бизнес Парк“,
 помещение ОВ02_04
 http://www.gardena.ru

Serbia

Domel d.o.o.
 Autoput za Novi Sad bb
 11279 Belgrade
 Phone: (+381) 11 848 88 12
 miroslav.jejina@domel.rs

Singapore

Hy-Ray PRIVATE LIMITED
 40 Jalan Pemimpin
 #02-08 Tat Ann Building
 Singapore 577185
 Phone: (+65) 6253 2277
 shiying@hyray.com.sg

Slovak Republic

Husqvarna Česko s.r.o.
 Türkova 2319/5b
 149 00 Praha 4 – Chodov
 Bezpłatná infolinka:
 800 154 044
 servis@sk.husqvarna.com

Slovenia

Husqvarna Austria GmbH
 Industriezeile 36
 4010 Linz
 Tel.: (+43) 732 77 01 01-485
 service.gardena@
 husqvarnagroup.com

South Africa

Husqvarna
 South Africa (Pty) Ltd
 Postnet Suite 250
 Private Bag X6,
 Cascades, 3202
 South Africa
 Phone: (+27) 33 846 9700
 info@gardena.co.za

Spain

Husqvarna España S.A.
 Calle de Rivas nº10
 28052 Madrid
 Phone: (+34) 91 708 05 00
 atencioncliente@gardena.es

Suriname

Agrofix n.v.
 Verlengde Hogestraat # 22
 Phone: (+597) 472426
 agrofix@sr.net
 Pobox: 2006
 Paramaribo
 Suriname – South America

Sweden

Husqvarna AB
 Gardena Division
 S-561 82 Huskvarna
 gardenaorder@husqvarna.se

Switzerland / Schweiz

Husqvarna Schweiz AG
 Consumer Products
 Industriestrasse 10
 5506 Mägenwil
 Phone: (+41) (0) 62 887 37 90
 info@gardena.ch

Turkey

Dost Bağçe Diş Ticaret
 Müessesli A.Ş.
 Yunus Mah. Adil Sok. No:3
 İK Kapı No:1 Kartal
 34873 İstanbul
 Phone: (+90) 216 38 93 939
 info@dstbahce.com.tr

Ukraine / Україна

ТОВ „Хускварна Україна“
 вул. Васильківська, 34,
 офіс 204-р
 03022, м. Київ
 Тел. (+38) 044 998 30 02
 info@gardena.ua

Uruguay

FELI SA
 Entre Rios 1083 CP 11800
 Montevideo – Uruguay
 Tel: (+598) 22 03 18 44
 info@felisa.com.uy

Venezuela

Corporación Casa y Jardín C.A.
 Av. Caroni, Edif. Trezmen, PB.
 Colinas de Bello Monte.
 1050 Caracas.
 Tlf: (+58) 212 992 33 22
 info@casayjardin.net.ve

19095-20.960.03/0618
 © GARDENA
 Manufacturing GmbH
 D-89070 Ulm
 http://www.gardena.com