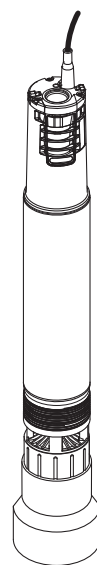




5500/5 inox Art. 1489  
6000/5 inox Art. 1492



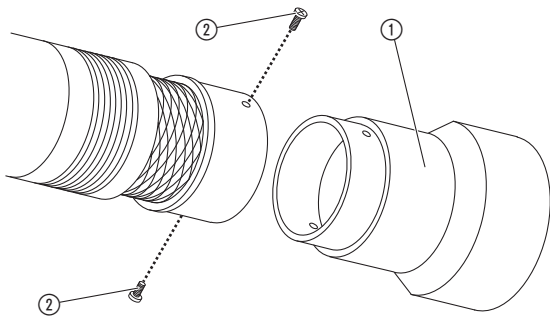
6000/5 inox automatic Art. 1499

<b>DE</b>	<b>Betriebsanleitung</b> Tiefbrunnenpumpe
<b>EN</b>	<b>Operator's manual</b> Deep Well Pump
<b>FR</b>	<b>Mode d'emploi</b> Pompe de forage
<b>NL</b>	<b>Gebruiksaanwijzing</b> Dieptebronnepomp
<b>SV</b>	<b>Bruksanvisning</b> Pump för djup brunn
<b>DA</b>	<b>Brugsanvisning</b> Dybbrøndspumpe
<b>FI</b>	<b>Käyttöohje</b> Porakaivopumppu
<b>NO</b>	<b>Bruksanvisning</b> Dyp brønnpumpe
<b>IT</b>	<b>Istruzioni per l'uso</b> Pompa per pozzi
<b>ES</b>	<b>Instrucciones de empleo</b> Bomba para pozos profundos
<b>PT</b>	<b>Manual de instruções</b> Bomba para poços profundos
<b>PL</b>	<b>Instrukcja obsługi</b> Pompa głębinowa
<b>HU</b>	<b>Használati utasítás</b> Mélykútszivattyú
<b>CS</b>	<b>Návod k obsluze</b> Čerpadlo pro čerpání vody z hlubokých studní

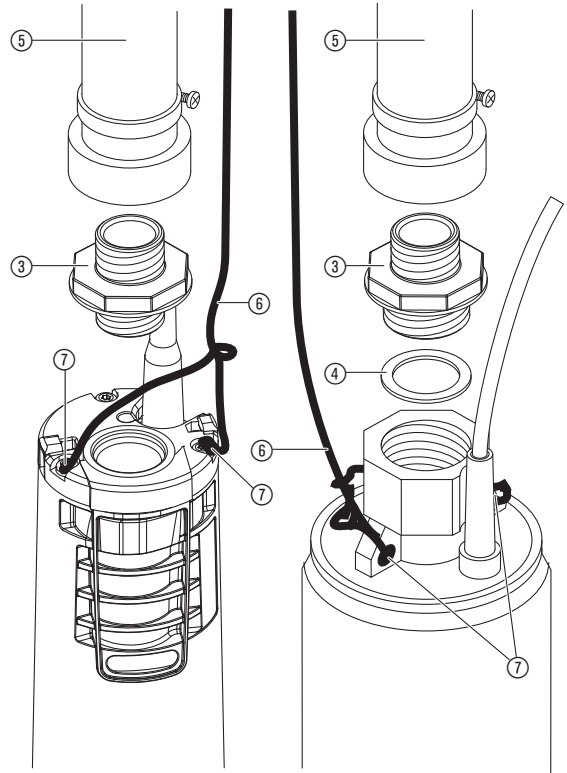
<b>SK</b>	<b>Návod na obsluhu</b> Čerpadlo na čerpanie vody z hlbokých studní
<b>EL</b>	<b>Οδηγίες χρήσης</b> Αντλία βαθέων φρεάτων
<b>RU</b>	<b>Инструкция по эксплуатации</b> Насос для скважин
<b>SL</b>	<b>Navodilo za uporabo</b> Črpalka za globoke vodnjake
<b>HR</b>	<b>Upute za uporabu</b> Pumpa za duboke bunare
<b>SR/BS</b>	<b>Uputstvo za rad</b> Pumpa za duboke bunare
<b>UK</b>	<b>Інструкція з експлуатації</b> Заглибний насос
<b>RO</b>	<b>Instrucțiuni de utilizare</b> Pompă de presiune submersibilă
<b>TR</b>	<b>Kullanma Kılavuzu</b> Derin kuyu pompası
<b>BG</b>	<b>Инструкция за експлоатация</b> Помпа за дълбоки кладенци
<b>SQ</b>	<b>Manual përdorimi</b> Pompë pusi
<b>ET</b>	<b>Kasutusjuhend</b> Süvaveepump
<b>LT</b>	<b>Ekspluatavimo instrukcija</b> Gilių šulinių siurblys
<b>LV</b>	<b>Lietošanas instrukcija</b> Dziļo aku sūkņis

<p><b>DE Produkthaftung</b> Wir weisen ausdrücklich darauf hin, dass wir in Übereinstimmung mit dem Produkthaftungsgesetz nicht für Schäden haften, die durch unsere Produkte entstehen, wenn diese unsachgemäß und nicht durch einen von uns autorisierten Servicepartner repariert wurden oder wenn keine Original GARDENA Teile oder von uns zugelassene Teile verwendet wurden.</p>
<p><b>EN Product liability</b> In accordance with the German Product Liability Act, we hereby expressly declare that we accept no liability for damage incurred from our products where said products have not been properly repaired by a GARDENA-approved service partner or where original GARDENA parts or parts authorised by GARDENA were not used.</p>
<p><b>FR Responsabilité</b> Conformément à la loi relative à la responsabilité du fait des produits défectueux, nous déclarons expressément par la présente que nous déclinons toute responsabilité pour les dommages résultant de nos produits, si lesdits produits n'ont pas été correctement réparés par un partenaire d'entretien agréé GARDENA ou si des pièces d'origine GARDENA ou des pièces agréées GARDENA n'ont pas été utilisées.</p>
<p><b>NL Productaansprakelijkheid</b> Conform de Duitse wet inzake productaansprakelijkheid verklaren wij hierbij uitdrukkelijk dat wij geen aansprakelijkheid aanvaarden voor schade ontstaan uit onze producten waarbij deze producten niet zijn gerepareerd door een GARDENA-erkende servicepartner of waarbij geen originele GARDENA-onderdelen of onderdelen die door GARDENA zijn goedgekeurd zijn gebruikt.</p>
<p><b>SV Produktansvar</b> I enlighet med tyska produktansvarslagar förklarar vi härmed uttryckligen att vi inte åtar oss något ansvar för skador som orsakas av våra produkter där produkterna inte har genomgått korrekt reparation från en GARDENA-godkänd servicepartner eller där originaldelar från GARDENA eller delar godkända av GARDENA inte använts.</p>
<p><b>DA Produktansvar</b> I overensstemmelse med den tyske produktansvarslov erklærer vi hermed udtrykkeligt, at vi ikke påtager os noget ansvar for skader på vores produkter, hvis de pågældende produkter ikke er blevet repareret korrekt af en GARDENA-godkendt servicepartner, eller hvor der ikke er brugt originale GARDENA-reservedele eller godkendte reservedele fra GARDENA.</p>
<p><b>FI Tuotevastuu</b> Saksan tuotevastuulain mukaisesti emme ole vastuussa laitteiden vaurioista, jos korjauksia ei ole tehnyt GARDENA:n hyväksymä huoltoliike tai jos niiden synnä on muiden kuin alkuperäisten GARDENA-varaosien tai GARDENA:n hyväksymien varaosien käyttö.</p>
<p><b>IT Responsabilità del prodotto</b> In conformità con la Legge tedesca sulla responsabilità del prodotto, con la presente dichiariamo espressamente che decliniamo qualsiasi responsabilità per danni causati dai nostri prodotti qualora non siano stati correttamente riparati presso un partner di assistenza approvato GARDENA o laddove non siano stati utilizzati ricambi originali o autorizzati GARDENA.</p>
<p><b>ES Responsabilidad sobre el producto</b> De acuerdo con la Ley de responsabilidad sobre productos alemana, por la presente declaramos expresamente que no aceptamos ningún tipo de responsabilidad por los daños ocasionados por nuestros productos si dichos productos no han sido reparados por un socio de mantenimiento aprobado por GARDENA o si no se han utilizado piezas originales GARDENA o piezas autorizadas por GARDENA.</p>
<p><b>PT Responsabilidade pelo produto</b> De acordo com a lei alemã de responsabilidade pelo produto, declaramos que não nos responsabilizamos por danos causados pelos nossos produtos, caso os tais produtos não tenham sido devidamente reparados por um parceiro de assistência GARDENA aprovado ou se não tiverem sido utilizadas peças GARDENA originais ou peças autorizadas pela GARDENA.</p>
<p><b>PL Odpowiedzialność za produkt</b> Zgodnie z niemiecką ustawą o odpowiedzialności za produkt, niniejszym wyraźnie oświadczamy, że nie ponosimy żadnej odpowiedzialności za szkody poniesione na skutek użytkowania naszych produktów, w przypadku gdy naprawa tych produktów nie była odpowiednio przeprowadzana przez zatwierdzonego przez firmę GARDENA partnera serwisowego lub nie stosowano oryginalnych części GARDENA albo części autoryzowanych przez tę firmę.</p>
<p><b>HU Termékszavatosság</b> A németországi termékszavatossági törvénnyel összhangban ezennel nyomatékosan kijelentjük, hogy nem vállalunk felelősséget a termékeinkben keletkezett olyan károkért, amelyek valamely GARDENA által jóváhagyott szervizpartner által nem megfelelően végzett javításból adódtak, vagy amely során nem eredeti GARDENA alkatrészeket vagy a GARDENA által jóváhagyott alkatrészeket használtak fel.</p>
<p><b>CS Odpovědnost za výrobek</b> V souladu s německým zákonem o odpovědnosti za výrobek tímto výslovně prohlašujeme, že nepřijímáme žádnou odpovědnost za poškození vzniklá na našich výrobcích, kdy zmíněné výrobky nebyly řádně opraveny schváleným servisním partnerem GARDENA nebo kdy nebyly použity originální náhradní díly GARDENA nebo náhradní díly autorizované společností GARDENA.</p>
<p><b>SK Zodpovednosť za produkt</b> V súlade s nemeckými právnymi predpismi upravujúcimi zodpovednosť za výrobok týmto výslovné prehlasujeme, že nenesieme žiadnu zodpovednosť za škody spôsobené našimi výrobkami, v prípade ktorých neboli náležité opravy vykonané servisným partnerom schváleným spoločnosťou GARDENA alebo neboli použité diely spoločnosti GARDENA alebo diely schválené spoločnosťou GARDENA.</p>
<p><b>EL Ευθύνη προϊόντος</b> Σύμφωνα με τον γερμανικό νόμο περί Ευθύνης για τα Προϊόντα, με το παρόν δηλώνουμε ρητώς ότι δεν αποδεχόμαστε καμία ευθύνη για τυχόν ζημιές που προκύπτουν από τα προϊόντα μας εάν αυτά δεν έχουν επισκευαστεί σωστά από κάποιον συγκεκριμένο συνεργάτη επισκευών της GARDENA ή εάν δεν έχουν χρησιμοποιηθεί αυθεντικά εξαρτήματα GARDENA ή εξαρτήματα συγκεκριμένα από την GARDENA.</p>
<p><b>SL Odgovornost proizvajalca</b> V skladu z nemškimi zakoni o odgovornosti za izdelke, izrecno izjavljajo, da ne sprejemamo nobene odgovornosti za škodo, ki jo povzročijo naši izdelki, če teh niso ustrezno popravili GARDENINI odobreni servisni partnerji ali pri tem niso bili uporabljeni originalni GARDENINI nadomestni deli ali GARDENINIMI homologiranimi nadomestnimi deli.</p>
<p><b>HR Pouzdanost proizvoda</b> Sukladno njemačkom zakonu o pouzdanosti proizvoda, ovime izričito izjavljujemo kako ne prihvaćamo nikakvu odgovornost za oštećenja na našim proizvodima nastala uslijed neispravnog popravka od strane servisnog partnera kojeg odobrava GARDENA ili uslijed nekorištenja originalnih GARDENA dijelova ili dijelova koje odobrava GARDENA.</p>
<p><b>RO Răspunderea pentru produs</b> În conformitate cu Legea germană privind răspunderea pentru produs, declarăm în mod expres prin prezentul document că nu acceptăm nicio răspundere pentru defecțiunile suferite de produsele noastre atunci când acestea nu au fost reparate în mod corect de un atelier de service partener, aprobat de GARDENA, sau când nu au fost utilizate piese GARDENA originale sau piese autorizate de GARDENA.</p>
<p><b>BG Отговорност за вреди, причинени от стоки</b> Съгласно германския Закон за отговорността за вреди, причинени от стоки, с настоящото изрично декларираме, че не носим отговорност за щети, причинени от нашите продукти, ако те не са били правилно ремонтирани от одобрен от GARDENA сервиз или ако не са използвани оригинални части на GARDENA или части, одобрени от GARDENA.</p>
<p><b>ET Tootevastutus</b> Vastavalt Saksamaa tootevastutusseadusele deklareerime käesolevaga selgesõnaliselt, et me ei kanna mingisugust vastutust meie toodetest tingitud kahjude eest, kui need tooted ei ole korrektselt parandatud GARDENA heakskiidetud hoolduspartneri poolt või kui parandamisel ei ole kasutatud GARDENA originaalosi või GARDENA volitatud osi.</p>
<p><b>LT Gaminio patikimumas</b> Mes aiškiai pareiškiame, kad, atsižvelgiant į Vokietijos gaminių patikimumo įstatymą, nepriisiame atsakomybės dėl bet kokios žalos, patirtos dėl mūsų gaminių, jeigu jie buvo netinkamai taisomi arba jų dalys buvo pakeistos neoriginaliomis GARDENA dalimis ar nepatvirtintomis dalimis, arba jeigu remonto darbai buvo atliekami ne GARDENA techninės priežiūros centro specialistų.</p>
<p><b>LV Atbildība par produkcijas kvalitāti</b> Saskaņā ar Vācijas likumu par atbildību par produkcijas kvalitāti ar šo mēs paziņojam, ka neuzņemamies atbildību par bojājumiem, kas radušies, lietojot mūsu izstrādājumus, kuru remontu nav veicis uzņēmuma GARDENA apstiprināts apkopes partneris vai kuru remontam netika izmantotas oriģinālās GARDENA detaļas vai detaļas, kuru lietošanu apstiprinājis uzņēmums GARDENA.</p>

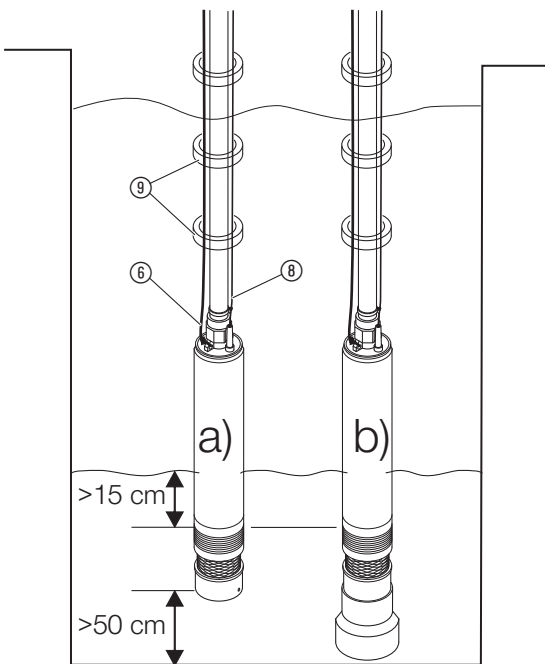
A1



A2

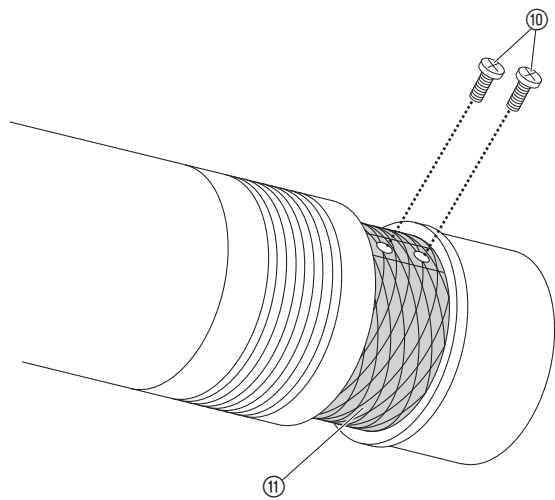


O1



Art. 1499    Art. 1489  
 Art. 1492

M1



## IT

---

### **Traduzione delle istruzioni originali.**



Questo prodotto può essere utilizzato da bambini dagli 8 anni in su nonché da persone con capacità fisiche, sensoriali o mentali ridotte o con un bagaglio ristretto di esperienze e conoscenze, purché vengano supervisionati e siano stati istruiti circa l'utilizzo sicuro del prodotto e i pericoli legali al suo uso. Non lasciare giocare i bambini con questo prodotto. Ai bambini è consentito pulire ed eseguire la manutenzione del prodotto solo sotto la supervisione di un adulto. Si sconsiglia l'utilizzo del prodotto da parte di adolescenti di età inferiore a 16 anni. Non utilizzare mai il prodotto quando si è stanchi, malati o sotto l'influenza di alcool, sostanze stupefacenti o farmaci.

### **Utilizzo secondo le normative:**

La pompa per pozzi GARDENA è stabilita per l'uso privato in casa e per l'hobby in giardino. Essa è stabilita per il prelievo di acqua da pozzi (per perforazioni da 10 cm di diametro), cisterne e altri serbatoi d'acqua come pure per l'esercizio di apparecchi e sistemi di irrigazione.

## Liquidi pompabili:

Con la pompa per pozzi GARDENA è possibile convogliare esclusivamente acqua dolce limpida.

La pompa è incapsulata a tenuta d'acqua e viene immersa nell'acqua (per la profondità massima di immersione vedere il paragrafo 8. DATI TECNICI).

Raccomandazione: coprire il tubo del pozzo in alto per evitare che si sporchi.

**ATTENZIONE! Non è consentito utilizzare acqua salata, acqua sporca, sostanze corrosive, esplosive (es. benzina, petrolio, diluente nitro) o facilmente infiammabili, oli, olio combustibile e alimenti. Non superare la temperatura dell'acqua di 35 °C.**

## 1. SICUREZZA

### IMPORTANTE!

Si prega di leggere attentamente le istruzioni per l'uso e di conservarle per rileggerle.

### Sicurezza elettrica



#### PERICOLO! Scossa di corrente!

Se la spina è tagliata è possibile che l'umidità penetri nel cavo causando un cortocircuito nella parte elettrica.

→ Non tagliare la spina in nessun caso (es. per realizzazioni in pareti).

→ Non staccare mai la spina dalla presa tirando il cavo.



#### PERICOLO! Scossa di corrente!

Non utilizzare mai una pompa danneggiata.

→ In caso, farla revisionare esclusivamente da un centro assistenza GARDENA.

→ Prima di ogni impiego, controllare sempre la pompa (e in particolare cavo e spina).



#### PERICOLO!

Pericolo di lesioni causate da scossa di corrente!

Il prodotto deve essere alimentato da un interruttore differenziale (RCD) con corrente operativa nominale di massimo 30 mA.

La pompa non può essere utilizzata quando si trovano persone in acqua.

→ Rivolgersi a un elettricista di fiducia.

La presa di corrente che alimenta la pompa non si deve trovare ad un'altezza da terra superiore a 1,10 m. E il suo posizionamento deve consentire al cavo elettrico di correre verso il basso.

Controllare la tensione di rete. I dati riportati sull'etichetta devono corrispondere a quelli della linea elettrica.

Utilizzare solo cavi di prolunga consentiti ai sensi della normativa HD 516.

→ Rivolgersi al proprio elettricista di fiducia.

→ Assicurarsi che il cavo di alimentazione sia in perfetto stato e che le connessioni elettriche si trovino in luogo non raggiungibile dall'acqua.

→ Tenere la spina al riparo dall'umidità.

Proteggere entrambi da calore, olio e spigoli taglienti.

Il cavo di collegamento alla rete dell'apparecchiatura, se danneggiato deve essere sostituito dal produttore, dal suo servizio clienti o da persona con qualifica simile per evitare situazioni di pericolo.

Il cavo di alimentazione non deve essere mai utilizzato per fissare o trasportare la pompa. Per immergere, sollevare od assicurare la pompa, usare il cavo di ancoraggio.

### In Austria

In Austria l'allacciamento elettrico deve essere a norma ÖVE-EM 42, T2 (2000)/1979 § 22 conformemente a § 2022.1. Inoltre, le pompe in funzione nelle vicinanze di piscine o laghetti devono essere azionate esclusivamente mediante un trasformatore di separazione.

→ Rivolgersi al proprio elettricista.

### In Svizzera

In Svizzera gli attrezzi trasportabili per l'utilizzo all'aperto devono essere collegati a un interruttore di sicurezza per correnti di guasto.

### Istruzioni operative

→ Prima della messa in funzione, occorre liberare la condotta di mandata (ad esempio valvola chiusa, erogatore chiuso, ecc.).

Il liquido può essere sporcato da lubrificanti che fuoriescono.

**Solo nel Art. 1489/1492:** Una corsa a secco ha la conseguenza di una eccessiva usura ossia danneggiamento ed è quindi da evitare.

→ Se questa si esaurisce, la pompa deve essere subito disattivata staccando la spina dalla presa di corrente.

→ Rispettare la prevalenza massima indicata nei "Dati tecnici".

Quando si collega la pompa all'impianto di alimentazione idrica è necessario rispettare le norme sanitarie vigenti a livello locale per evitare il ritorno di acqua non potabile.

→ Si prega di consultare un esperto in campo di norme sanitarie.

Sabbia o altre sostanze abrasive presenti nel liquido da aspirare provocano un rapido deterioramento della pompa e ne riducono le prestazioni. Scorie e fibre possono bloccare la turbina.

Durante il funzionamento la pompa deve essere sommersa in acqua sempre fino alla profondità minima d'immersione (vedi 8. DATI TECNICI).

**Solo nel Art. 1489/1492:** Non tenere in funzione la pompa per più di 10 minuti contro il lato chiuso di mandata (ad es. valvola chiusa, applicatore chiuso, ecc.).

In caso di sovraccarico la pompa si arresta grazie al salvamotore termico incorporato e riprende a funzionare automaticamente a raffreddamento avvenuto. (Per individuare e eliminare la possibile causa, vedi 6. ELIMINAZIONE DEI GUASTI).

**PERICOLO!** Questo prodotto durante il suo funzionamento genera un campo elettromagnetico. Questo campo può, in presenza di particolari situazioni, agire sul funzionamento di impianti medici attivi o passivi. Per escludere il pericolo di situazioni che possono condurre a lesioni gravi o mortali le persone che hanno un impianto medico devono, prima dell'utilizzo di questo prodotto, consultarsi con il proprio medico e il produttore dell'impianto.

**PERICOLO!** I piccoli pezzi possono essere ingeriti facilmente. I sacchetti in polietilene rappresentano un pericolo di soffocamento per i bambini piccoli. Tenere i bambini lontano durante il montaggio.

## 2. MONTAGGIO

### Montaggio del piede di fissaggio (solo per l'utilizzo in cisterne) [fig. A1]:

Solo se la pompa viene appoggiata sul fondo è necessario montare il piede di fissaggio, per evitare che aspiri sabbia o altre impurità.

1. Spingere il piede di fissaggio ① dal basso sulla pompa.
2. Avvitare il piede di fissaggio ① con le due viti ② alla pompa.

### Collegamento del tubo [fig. A2]:

La filettatura interna da 40 mm (1 1/4") (codice 1499: 33 mm (1") filetto interno) nell'uscita della pompa per pozzi, all'occorrenza può essere trasformata in una filettatura esterna da 33 mm (1") per mezzo del raccordo della pompa fornito in dotazione ③. In questo modo è possibile realizzare il collegamento al **tubo flessibile dell'acqua ad innesto GARDENA** nonché al **raccordo filettato per tubo di aspirazione GARDENA Art. 1723/1724**.

1. Avvitare sull'uscita della pompa l'attacco filettato ③ serrando a mano finché la guarnizione ④ non risulti ben pressata. Nel codice 1499 l'anello di tenuta è integrato nel raccordo pompa ③.
2. Collegare il tubo flessibile di mandata ⑤ con il rispettivo raccordo.
3. Legare fissamente la fune di fissaggio ⑥ ai due occhielli ⑦ per la fune di fissaggio.

Per ottimizzare al massimo la mandata della pompa, si può anche impiegare un tubo da 25 mm (1") da fissare con l'apposita fascetta sul **raccordo filettato GARDENA, art. 1724**, e una fascetta serratubo. Qualora il collegamento flessibile debba essere staccato di frequente, si consiglia di utilizzare il **set di collegamento pompa GARDENA Art. 1752** in combinazione con un tubo flessibile da 19 mm (3/4").

## 3. UTILIZZO

### Pompaggio dell'acqua [fig. O1]:

Affinché la pompa possa alimentare, occorre immergere il filtro di carico della pompa di almeno 15 cm nell'acqua.

- a) **Senza piede di fissaggio, è necessario fissare la pompa almeno ad una misura di 50 cm sul fondo.**
- b) **Se è stato montato il piede di fissaggio (utilizzo in cisterne), è possibile appoggiare la pompa sul fondo.**

1. Immergere la pompa attraverso la fune di fissaggio ⑥ in un pozzo. *Il cavo di alimentazione non deve essere sollecitato con trazione.*
2. Assicurare il cavo d'ancoraggio ⑥.
3. Qualora il pozzo sia profondo più di 5 metri, il cavo di alimentazione ⑧ va fissato a quello di ancoraggio ⑥ per mezzo di fascette ⑨.
4. Inserire la spina del cavo di alimentazione ⑧ in una presa di corrente da 230 V. *Attenzione! La pompa si avvia subito.*

## Solo nel Art. 1499:

### Sfiato:

Prima della messa in servizio o inserimento della pompa, osservare quanto segue: alla prima messa in servizio la pompa richiede ca. 60 secondi fino al completo caricamento del circuito dopo l'immersione nell'acqua.

→ Mettere in funzione la pompa solo dopo questa fase di immersione di 60 secondi.

Dopo la messa in funzione la fine del procedimento di sfiato viene segnalata tramite un getto d'acqua dai fori di sfiato.

### Funzionamento automatico:

In caso di mancato prelevamento di acqua, la pompa si interrompe e si spegne automaticamente. La pressione rimane invariata nel tubo flessibile per mezzo della valvola sino quando la pompa non inizierà nuovamente a funzionare. La pompa si avvierà automaticamente quando il tubo inizierà a prelevare acqua (la pressione nel tubo scende al di sotto dei 3,5 bar).

### Sicurezza funzionamento a secco (controllo di portata):

La pompa si spegne automaticamente in caso di assenza d'acqua (la pompa funziona a cicli di 30 secondi (on) e 5 secondi (off) (4x). Questo ciclo viene ripetuto con cadenza 1 ora, 5 ore, 24 ore, 24 ore ...). La pompa è di nuovo operativa, non appena il filtro di carico viene di nuovo immerso nell'acqua ad una misura di almeno 15 cm.

### Controllo portata:

Il controllo di portata disattiva la pompa in caso di mancato prelevamento di acqua. Se sussistono perdite sul lato della pressione (es. rubinetto dell'acqua o tubo flessibile non a tenuta), la pompa si accende e si spegne a brevi intervalli di tempo. Se la pompa si accende e si spegne più di 7 volte in 2 minuti (in caso di perdita < 200 l/h), questa si spegnerà completamente. Una volta eliminata la perdita sul lato della pressione, disinserire e reinserire la pompa affinché sia possibile utilizzarla nuovamente.

### Valvola antiriflusso:

La valvola antiriflusso montata evita un riflusso dell'acqua attraverso la pompa.

## 4. CONSERVAZIONE

### Messa fuori servizio:

 Il prodotto deve essere conservato in modo non accessibile ai bambini.

→ Prima dell'inverno, riporre la pompa in un luogo riparato dal gelo.

### Smaltimento:

(ai sensi della linea guida 2012/19/UE)

Il prodotto non può essere smaltito insieme ai normali rifiuti domestici. Deve essere smaltito in base alle prescrizioni localmente applicabili.



### IMPORTANTE!






→ Smaltire il prodotto nel o tramite il punto di raccolta locale per il riciclaggio.

## 5. MANUTENZIONE


### Pulire la zona d'aspirazione [fig. M1]:

 **PERICOLO! Scossa di corrente!**  
Pericolo di infortuni per scosse elettriche.

→ Prima della manutenzione, sconnettere la pompa per pozzi dalla rete elettrica.

1. Svitare ambedue le viti  e rimuovere quindi il filtro di carico .
2. Pulire la zona d'aspirazione della pompa e il filtro di carico .
3. Fissare nuovamente il filtro di carico  nella zona d'aspirazione e stringerlo quindi per mezzo delle due viti .

## 6. ELIMINAZIONE DEI GUASTI

 **PERICOLO! Scossa di corrente!**  
Pericolo di infortuni per scosse elettriche.

→ Prima di rimediare delle eventuali anomalie, sconnettere sempre la pompa per pozzi dalla rete elettrica.

Problema	Causa possibile	Soluzione
<b>La pompa è in funzione, ma il liquido non esce</b>	L'aria non fuoriesce perché il tubo di mandata è bloccato.	→ Aprire il tubo di mandata (es. tubo piegato).
	Zona d'aspirazione intasata.	→ Staccare la spina dalla presa di corrente e pulire accuratamente la zona di aspirazione (si veda <b>5. MANUTENZIONE</b> ).
	Il livello dell'acqua è sotto al minimo necessario per l'avviamento.	→ Immergere più in profondità la pompa (osservare il livello minimo dell'acqua: si veda <b>8. DATI TECNICI</b> ).
	Valvola antiriflusso bloccata.	→ <b>Art. 1499:</b> Contattare il servizio assistenziale GARDENA.
<b>La pompa non entra in funzione o si arresta improvvisamente</b>	l'interruttore termico di sicurezza ha disinserito la pompa a causa del surriscaldamento.	→ Staccare la spina dalla presa di corrente e pulire accuratamente la zona di aspirazione (si veda <b>5. MANUTENZIONE</b> ). Rispettare la temperatura massima del liquido (35 °C).
	Alimentazione interrotta.	→ Controllare fusibili e connettori elettrici.
	Particelle di sporizia incastrate nella zona d'aspirazione.	→ Staccare la spina dalla presa di corrente e pulire accuratamente la zona di aspirazione (si veda <b>5. MANUTENZIONE</b> ).
<b>La pompa è in funzione ma la mandata diminuisce di colpo</b>	Zona d'aspirazione intasata.	→ Staccare la spina dalla presa di corrente e pulire accuratamente la zona di aspirazione (si veda <b>5. MANUTENZIONE</b> ).
	<b>Solo nel codice 1499:</b> Assenza d'acqua: la sicurezza di funzionamento a secco ha disattivato la pompa a causa del livello d'acqua eccessivamente basso.	La pompa può essere utilizzata solo se immersa in almeno 15 cm di acqua. → Immergere la pompa in almeno 15 cm di acqua.



**Nota: rivolgersi, in presenza di altri problemi, all'Assistenza Clienti GARDENA di competenza. Le riparazioni possono essere eseguite solamente dall'Assistenza Clienti GARDENA così come da rivenditori specializzati che sono autorizzati da GARDENA.**

## 7. ACCESSORI

<b>Raccordo filettato GARDENA</b>	Per uno sfruttamento ottimale della portata della pompa.	<b>Art. 1723/1724</b>
<b>Raccordo pompa GARDENA</b>	Quando il collegamento flessibile deve essere staccato frequentemente.	<b>Art. 1752</b>
<b>Solo nel Art. 1489/1492: Dispositivo di sicurezza contro il funzionamento a secco GARDENA *</b>	Disattiva automaticamente la pompa quando viene a mancare il liquido in aspirazione.	<b>Art. 1741</b>
<b>Solo nel Art. 1489/1492: Pressostato elettronico GARDENA *</b>	Con dispositivo di sicurezza contro il funzionamento a secco. Rende automatico il funzionamento della pompa.	<b>Art. 1739</b>

\* Non è consentito montare direttamente il dispositivo di sicurezza contro il funzionamento a secco GARDENA/pressostato elettronico sulla pompa, poiché questi dispositivi non devono essere in nessun caso immersi nell'acqua.

## 8. DATI TECNICI

Pompa per pozzi	Unità	Valore (Art. 1489)	Valore (Art. 1492)	Valore (Art. 1499)
Potenza nominale	W	850	950	950
Mandata max.	l/h	5.500*	6.000*	6.000*
Pressione max. / Prevalenza max.	bar / m	4,5 / 45	5,0 / 50	5,0 / 50
Immersione max.	m	19	19	19
Cavo di alimentazione	m	22 H07RN-F	22 H07RN-F	22 H07RN-F
Collegamento della pompa	mm (")	40 (1 1/4) filettatura interna	40 (1 1/4) filettatura interna	33 (1) filettatura interna
Immersione minima per l'avvio della pompa (dall'orlo superiore del filtro)	cm	> 15	> 15	> 15
Peso cavo escluso (ca.)	kg	7,5	8,25	9
Cavo di ancoraggio	m	22	22	22

Pompa per pozzi	Unità	Valore (Art. 1489)	Valore (Art. 1492)	Valore (Art. 1499)
Diametro d'ingombro (max.)	mm	< 98	< 98	< 98
Temperatura max. del liquido da pompare	°C	35	35	35
Corrente di rete / Frequenza di rete	V / Hz	220 – 240 / 50	220 – 240 / 50	220 – 240 / 50

\* La massima portata di convogliamento non viene raggiunta nell'impiego all'interno di un tubo per pozzi con Ø 10 cm.

## 9. SERVIZIO/GARANZIA

### Servizio:

Prendere contatto all'indirizzo sul retro.

### Garanzia:

In caso di reclami in garanzia, all'utente non viene addebitato alcun importo per i servizi forniti.

GARDENA Manufacturing GmbH offre due anni di garanzia (a partire dalla data di acquisto) per questo prodotto. La presente garanzia include tutti i difetti sostanziali imputabili a vizi di fabbricazione o di materiale impiegato. La garanzia verrà espletata mediante la fornitura di un prodotto sostitutivo completamente funzionale o la riparazione del prodotto difettoso da inviare gratuitamente a GARDENA; ci riserviamo il diritto di scegliere tra le seguenti opzioni. Questo servizio è soggetto alle seguenti disposizioni:

- Il prodotto è stato usato per lo scopo previsto secondo le indicazioni contenute nelle istruzioni di funzionamento.
- Nessun tentativo di riparazione è stato eseguito su di esso dall'acquirente o da terzi.

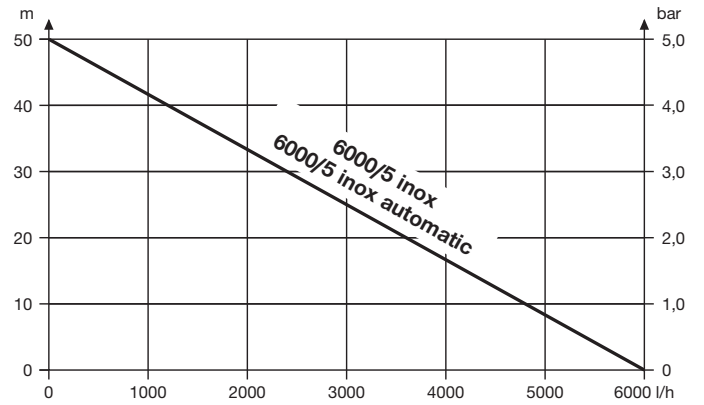
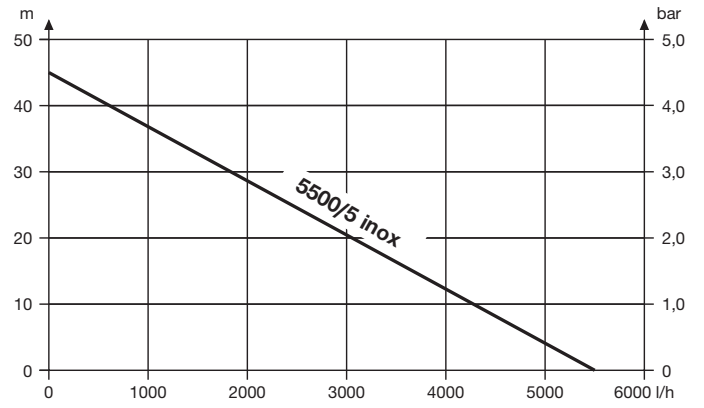
La garanzia del produttore non influisce sulla garanzia contro il concessionario/rivenditore.

Nel caso sorgessero problemi con questo prodotto, si prega di contattare il nostro reparto di assistenza tecnica o di inviare i prodotti difettosi insieme a una breve descrizione del guasto a GARDENA Manufacturing GmbH, verificando di aver coperto eventuali spese di spedizione e di aver seguito le linee guida relative all'imballaggio e alla spedizione. Un reclamo in garanzia deve essere accompagnato da una copia della prova di acquisto.

### Parti usurate:

La garanzia non copre la turbina, poiché si tratta di un pezzo di usura. Le pompe danneggiate dal gelo sono escluse dalla garanzia.

Pumpen-Kennlinien  
 Performance characteristics  
 Courbes de performance  
 Prestatiegrafiek  
 Kapacitetskurva  
 Ydelses karakteristika  
 Pumpun ominaiskäyrä  
 Pumpekarakteristikk  
 Curva di rendimento  
 Curva característica de la bomba  
 Características de performance  
 Charakterystyka pompy  
 Szivattyú-jelleggörbe  
 Charakteristika čerpadla  
 Charakteristiky čerpadla  
 Χαρηκτηριστικό διάγραμμα  
 Кривая производительности насоса  
 Karakteristika črpalka  
 Obilježja pumpe  
 Karakteristika pumpe  
 Крива характеристики насоса  
 Caracteristică pompi  
 Pompa karakter eğrisi  
 Помпена характеристика  
 Fuqia e pompës  
 Pumba karakteristik  
 Siurblio charakteristinė kreivė  
 Sūkņa raksturlīkne







**Deutschland / Germany**

GARDENA  
Manufacturing GmbH  
Central Service  
Hans-Lorenser-Straße 40  
D-89079 Ulm  
Produktfragen:  
(+49) 731 490-123  
Reparaturen:  
(+49) 731 490-290  
service@gardena.com

**Albania**

COBALT Sh.p.k.  
Rr. Siri Kodra  
1000 Tirana

**Argentina**

Husqvarna Argentina S.A.  
Av.del Libertador 5954 –  
Piso 11 – Torre B  
(C1428ARP) Buenos Aires  
Phone: (+54) 11 5194 5000  
info.gardena@  
ar.husqvarna.com

**Armenia**

Garden Land Ltd.  
61 Tigran Mets  
0005 Yerevan

**Australia**

Husqvarna Australia Pty. Ltd.  
Locked Bag 5  
Central Coast BC  
NSW 2252  
Phone: (+61) (0) 2 4352 7400  
customer.service@  
husqvarna.com.au

**Austria / Österreich**

Husqvarna Austria GmbH  
Industriezeile 36  
4010 Linz  
Tel.: (+43) 732 77 01 01-485  
service.gardena@  
husqvarnagroup.com

**Azerbaijan**

Firm Progress  
a. Aliyev Str. 26A  
1052 Bakı

**Belgium**

Husqvarna België nv/sa  
Gardena Division  
Rue Eglise Van Ophem 111  
1180 Uccle / Ukkel  
Tel.: (+32) 2 720 92 12  
info@gardena.be

**Bosnia / Herzegovina**

SILK TRADE d.o.o.  
Industrijska zona Bukva bb  
74260 Tešanj

**Brazil**

Husqvarna do Brasil Ltda  
Av. Francisco Matarazzo,  
1400 – 19º andar  
São Paulo – SP  
CEP: 05001-903  
Tel: 0800-112252  
marketing.br.husqvarna@  
husqvarna.com.br

**Bulgaria**

AGROLAND България АД  
бул. 8 Декември, №13  
Офис 5  
1700 Студентски град  
София  
Тел.: (+359) 2466 69 10  
info@agroland.eu

**Canada / USA**

GARDENA Canada Ltd.  
100 Summerlea Road  
Brampton, Ontario L6T 4X3  
Phone: (+1) 905 792 9330  
info@gardenacanada.com

**Chile**

Maquinarias Agroforestales  
Ltda. (Maga Ltda.)  
Santiago, Chile  
Avda. Chesterton  
# 8355 comuna Las Condes  
Phone: (+56) 2 202 4417  
Dalton@maga.cl  
Zipcode: 7560330

**China**

Husqvarna (Shanghai)  
Management Co., Ltd.  
富世华 (上海) 管理有限公司  
3F, Benq Square B,  
No207, Song Hong Rd.,  
Chang Ning District,  
Shanghai, PRC. 200335  
上海市长宁区淞虹路207号明  
基广场B座3楼, 邮编: 200335

**Colombia**

Husqvarna Colombia S.A.  
Calle 18 No. 68 D-31, zona  
Industrial de Montevideo  
Bogotá, Cundinamarca  
Tel. 571 2922700 ext. 105  
jairo.salazar@  
husqvarna.com.co

**Costa Rica**

Compania Exim  
Euroiberoamericana S.A.  
Los Colegios, Moravia,  
200 metros al Sur del Colegio  
Saint Francis – San José  
Phone: (+506) 297 68 83  
exim\_euro@racsa.co.cr

**Croatia**

Husqvarna Austria GmbH  
Industriezeile 36  
4010 Linz  
Tel.: (+43) 732 77 01 01-485  
service.gardena@  
husqvarnagroup.com

**Cyprus**

Med Marketing  
17 Digeni Akrita Ave  
P.O. Box 27017  
1641 Nicosia

**Czech Republic**

Husqvarna Česko s.r.o.  
Türkova 2319/5b  
149 00 Praha 4 – Chodov  
Bezplatná infolinka:  
800 100 425  
servis@cz.husqvarna.com

**Denmark**

GARDENA DANMARK  
Lejrvej 19, st.  
3500 Værløse  
Tlf.: (+45) 7026 4770  
husqvarna@husqvarna.dk  
www.gardena.com/dk

**Dominican Republic**

BOSQUESA, S.R.L  
Carretera Santiago Licey  
Km. 5 ½  
Esquina Copal II.  
Santiago  
Dominican Republic  
Phone: (+809) 736-0333  
joserbosquesa@claro.net.do

**Ecuador**

Husqvarna Ecuador S.A.  
Arupos E1-181 y 10 de  
Agosto Quito, Pichincha  
Tel. (+593) 22800739  
francisco.jacome@  
husqvarna.com.ec

**Estonia**

Husqvarna Eesti OÜ  
Valdeku 132  
EE-11216 Tallinn  
info@gardena.ee

**Finland**

Oy Husqvarna Ab  
Gardena Division  
Lautatarhankatu 8 B/PL 3  
00581 HELSINKI  
www.gardena.fi

**France**

Husqvarna France  
9/11 Allée des pierres mayettes  
92635 Gennevilliers Cedex  
France  
http://www.gardena.com/fr  
N° AZUR: 0 810 00 78 23  
(Prix d'un appel local)

**Georgia**

Transporter LLC  
8/57 Beliashvili street  
0159 Tbilisi, Georgia  
Phone: (+995) 322 14 71 71

**Great Britain**

Husqvarna UK Ltd  
Preston Road  
Aycliffe Industrial Park  
Newton Aycliffe  
County Durham  
DL5 6UP  
info.gardena@  
husqvarna.co.uk

**Greece**

Π. ΠΑΠΑΔΟΠΟΥΛΟΣ ΑΕΒΕ  
Λεωφ. Αθηνών 92  
Αθήνα  
T.K.104 42  
Ελλάδα  
Τηλ. (+30) 210 5193 100  
info@papadopoulos.com.gr

**Hungary**

Husqvarna Magyarország Kft.  
Ezred u. 1-3  
1044 Budapest  
Telefon: (+36) 1 251-4161  
vevoszolgalat.husqvarna@  
husqvarna.hu

**Iceland**

Ö. Johnson & Kaaber  
Tunguhalsi 1  
110 Reykjavik  
ooj@ojk.is

**Ireland**

Husqvarna UK Ltd  
Preston Road  
Aycliffe Industrial Park  
Newton Aycliffe  
County Durham  
DL5 6UP  
info.gardena@  
husqvarna.co.uk

**Italy**

Husqvarna Italia S.p.A.  
Via Santa Vecchia 15  
23868 VALMADRERA (LC)  
Phone: (+39) 0341.203.111  
assistenza.italia@  
it.husqvarna.com

**Japan**

KAKUICHI Co. Ltd.  
Sumitomo Realty &  
Development Kojimachi  
BLDG., 8F  
5-1 Nibanncyo  
Chiyoda-ku  
Tokyo 102-0084  
Phone: (+81) 33 264 4721  
m\_ishihara@kaku-ichi.co.jp

**Kazakhstan**

LAMED Ltd.  
155/1, Tazhibayevoy Str.  
050060 Almaty  
IP Schmidt  
Abayavenue 3B  
110 005 Kostanay

**Korea**

Kyung Jin Trading CO.,LTD.  
107-4, SunDuk Bld.,  
YangJae-dong,  
Seocho-gu,  
Seoul, (zipcode: 137-891)  
Phone: (+82) (0)2 574-6300

**Kyrgyzstan**

Alye Maki  
av. Moladaya Guardir J 3  
720014  
Bishkek

**Latvia**

Husqvarna Latvija SIA  
Ulbrokas 19A  
LV-1021 Riga  
info@gardena.lv

**Lithuania**

UAB Husqvarna Lietuva  
Ateities pl. 77C  
LT-52104 Kaunas  
info@gardena.lt

**Luxembourg**

Magasins Jules Neuberg  
39, rue Jacques Stas  
Luxembourg-Gasperich 2549  
Case Postale No. 12  
Luxembourg 2010  
Phone: (+352) 40 14 01  
api@neuberg.lu

**Mexico**

AFOSA  
Av. Lopez Mateos Sur # 5019  
Col. La Calma 45070  
Zapopan, Jalisco  
Mexico  
Phone: (+52) 33 3818-3434  
icornejo@afosa.com.mx

**Moldova**

Convel S.R.L.  
290A Muncesti Str.  
2002 Chisinau

**Netherlands**

Husqvarna Nederland B.V.  
GARDENA Division  
Postbus 50131  
1305 AC ALMERE  
Phone: (+31) 36 521 00 10  
info@gardena.nl

**Neth. Antilles**

Jonka Enterprises N.V.  
Sta. Rosa Weg 196  
P.O. Box 8200  
Curaçao  
Phone: (+599) 9 767 66 55  
pgm@jonka.com

**New Zealand**

Husqvarna New Zealand Ltd.  
PO Box 76-437  
Manukau City 2241  
Phone: (+64) (0) 9 9202410  
support.nz@husqvarna.co.nz

**Norway**

Husqvarna Norge AS  
Gardena Division  
Trøskenveien 36  
1708 Sarpsborg  
info@gardena.no

**Peru**

Husqvarna Perú S.A.  
Jr. Ramón Cárcamo 710  
Lima 1  
Tel: (+51) 1 3320400 ext. 416  
juan.remuzgo@  
husqvarna.com

**Poland**

Husqvarna  
Poland Spółka z o.o.  
ul. Wysockiego 15 b  
03-371 Warszawa  
Phone: (+48) 22 330 96 00  
gardena@husqvarna.com.pl

**Portugal**

Husqvarna Portugal, SA  
Lagoa - Albarraque  
2635 - 595 Rio de Mouro  
Tel.: (+351) 21 922 85 30  
Fax : (+351) 21 922 85 36  
info@gardena.pt

**Romania**

Madex International Srl  
Soseaua Odaii 117-123,  
RO 013603 București, S 1  
Phone: (+40) 21 352.76.03  
madex@ines.ro

**Russia / Россия**

ООО „Хускварна“  
141400, Московская обл.,  
г. Химки,  
улица Ленинградская,  
владение 39, стр.6  
Бизнес Центр  
„Химки Бизнес Парк“,  
помещение ОВ02\_04  
http://www.gardena.ru

**Serbia**

Domel d.o.o.  
Autoput za Novi Sad bb  
11273 Belgrade  
Phone: (+381) 1 18 48 88 12  
miroslav.jejina@domel.rs

**Singapore**

Hy-Ray PRIVATE LIMITED  
40 Jalan Pemimpin  
#02-08 Tat Ann Building  
Singapore 577185  
Phone: (+65) 6253 2277  
shiyiyng@hyray.com.sg

**Slovak Republic**

Husqvarna Česko s.r.o.  
Türkova 2319/5b  
149 00 Praha 4 – Chodov  
Bezplatná infolinka:  
800 154 044  
servis@sk.husqvarna.com

**Slovenia**

Husqvarna Austria GmbH  
Industriezeile 36  
4010 Linz  
Tel.: (+43) 732 77 01 01-485  
service.gardena@  
husqvarnagroup.com

**South Africa**

Husqvarna  
South Africa (Pty) Ltd  
Postnet Suite 250  
Private Bag X6,  
Cascades, 3202  
South Africa  
Phone: (+27) 33 846 9700  
info@gardena.co.za

**Spain**

Husqvarna España S.A.  
Calle de Rivas nº 10  
28052 Madrid  
Phone: (+34) 91 708 05 00  
atencioncliente@gardena.es

**Suriname**

Agrofix n.v.  
Verlengde Hogestraat #22  
Phone: (+597) 472426  
agrofix@sr.net  
Pobox : 2006  
Paramaribo  
Suriname – South America

**Sweden**

Husqvarna AB  
Gardena Division  
S-561 82 Huskvarna  
gardenaorder@husqvarna.se

**Switzerland / Schweiz**

Husqvarna Schweiz AG  
Consumer Products  
Industriestrasse 10  
5506 Mägenwil  
Phone: (+41) (0) 62 887 37 90  
info@gardena.ch

**Turkey**

Dost Bahçe Diş Ticaret  
Mümesillik A.Ş  
Yunus Mah. Adil Sok. No:3  
Ic Kapi No: 1 Kartal  
34873 Istanbul  
Phone: (+90) 216 38 93 939  
info@dostbahce.com.tr

**Ukraine / Україна**

ТОВ «Хускварна Україна»  
вул. Васильківська, 34,  
офіс 204-г  
03022, м. Київ  
Тел. (+38) 044 498 39 02  
info@gardena.ua

**Uruguay**

FELI SA  
Entre Ríos 1083 CP 11800  
Montevideo – Uruguay  
Tel: (+598) 22 03 18 44  
info@felisa.com.uy

**Venezuela**

Corporación Casa y Jardín C.A.  
Av. Caroní, Edif. Trezmen, PB.  
Colinas de Bello Monte.  
1050 Caracas.  
Tlf: (+58) 212 992 33 22  
info@casayjardin.net.ve

1489-20.960.07/0418

© GARDENA  
Manufacturing GmbH  
D-89070 Ulm  
http://www.gardena.com