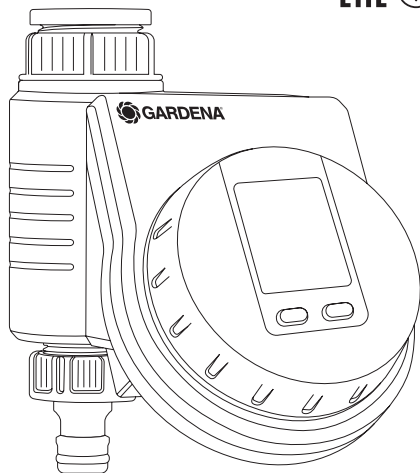




**Flex** Art. 1890



**EN Operator's manual**

Water Control

**FR Mode d'emploi**

Programmation d'arrosage

**SV Bruksanvisning**

Bevattningsautomatik

**DA Brugsvejledning**

Vandingskontrol

**IT Istruzioni per l'uso**

Unità di controllo per irrigazione

**ES Instrucciones de empleo**

Control de riego

**PT Manual de instruções**

Controlador de rega

**HU Használati utasítás**

Öntözésvezérlés

**EL Οδηγίες χρήσης**

Σύστημα ελέγχου ποτίσματος

**RU Инструкция по эксплуатации**

Блок управления поливом

**SL Navodilo za uporabo**

Upravljalnik zalivanja

**UK Інструкція з експлуатації**

Блок керування поливом

EN

FR

SV

DA

IT

ES

PT

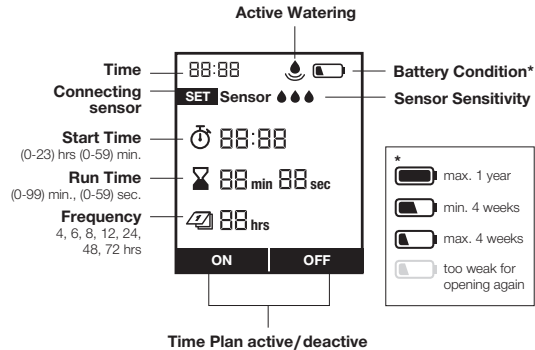
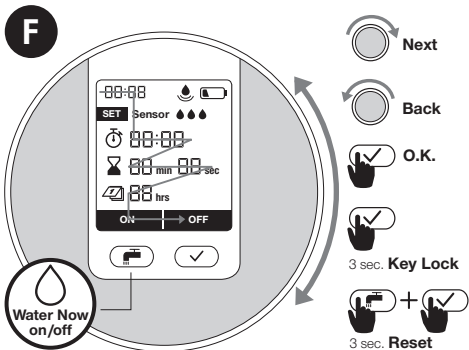
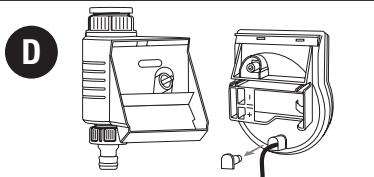
HU

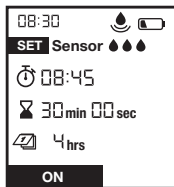
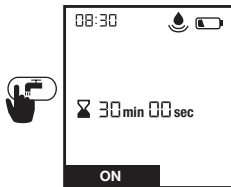
EL

RU

SL

UK



**G****1** Set clock (hrs)**2** Set clock (min.)**3** Set time plan   **4** Confirm time plan**H****SET** = Connected Sensor**I****1** Active Watering**2** Change Duration**3** Stop Active Watering anytime

# Σύστημα ελέγχου ποτίσματος GARDENA Flex

## Μετάφραση των πρωτότυπων οδηγιών χρήσης.



Για λόγους ασφαλείας δεν επιτρέπεται η χρήση αυτού του προϊόντος σε παιδιά και νέους κάτω των 16 ετών, καθώς και σε πρόσωπα που δεν είναι εξοικειωμένα με αυτές τις Οδηγίες χρήσης. Άτομα με ειδικές ανάγκες μπορούν να χρησιμοποιούν το προϊόν μόνο υπό την επιτήρηση και την καθοδήγηση κάποιου υπεύθυνου ατόμου. Να έχετε τα παιδιά υπό επιτήρηση ώστε να εξασφαλίσετε ότι δε θα παίξουν με το προϊόν. Μη χρησιμοποιείτε ποτέ το προϊόν όταν είστε κουρασμένοι, άρρωστοι ή κάτω από την επιρροή οινοπνεύματος, ναρκωτικών ή φαρμάκων.

## Προβλεπόμενη χρήση:

Το Σύστημα ελέγχου ποτίσματος GARDENA προορίζεται για ιδιωτική χρήση στον οικιακό και στον ερασιτεχνικό κήπο αποκλειστικά για εξωτερικούς χώρους για τον έλεγχο συστημάτων τεχνητής βροχής και ποτιστικών συστημάτων. Το σύστημα ελέγχου ποτίσματος μπορεί να χρησιμοποιηθεί για το αυτόματο πότισμα κατά την περίοδο των διακοπών.

**ΚΙΝΔΥΝΟΣ! Το Σύστημα ελέγχου ποτίσματος GARDENA δεν επιτρέπεται να χρησιμοποιείται για βιομηχανικές χρήσεις και σε συνδυασμό με χημικά προϊόντα, τρόφιμα, εύφλεκτα και εκρηκτικά υλικά.**

## 1. ΑΣΦΑΛΕΙΑ

### Σημαντικό!

Μελετήστε με προσοχή τις οδηγίες χρήσης και φυλάξτε τις για μελλοντική χρήση.

### Μπαταρία:

Για λόγους ασφαλείας της λειτουργίας επιτρέπεται να χρησιμοποιείται αποκλειστικά μία αλκαλική μπαταρία 9 V μαγγανίου (alkaline) τύπου IEC 6LR61!

Προς αποφυγή διακοπής λειτουργίας του συστήματος ελέγχου ποτίσματος εξαιτίας εξασθενημένης μπαταρίας σε περίπτωση μακράς απουσίας σας, πρέπει να αντικαθιστάτε τη μπαταρία, μόλις αρχίσει να αναβοσβήνει το σύμβολο μπαταρίας.

### **Θέση σε λειτουργία:**

Το σύστημα ελέγχου ποτίσματος επιτρέπεται να εγκαθίσταται αποκλειστικά σε κατακόρυφη θέση με το παξιμάδι ρακόρ προς τα επάνω ώστε να αποτρέπεται η εισχώρηση νερού στη θήκη των μπαταριών. Η ελάχιστη ποσότητα παροχής νερού για την ασφαλή λειτουργία ενεργοποίησης του συστήματος ελέγχου ποτίσματος είναι 20 – 30 l/h. Π.χ., για τον έλεγχο του συστήματος Micro-Drip απαιτούνται τουλάχιστον 10 στόμια στάλαξης 2 λίτρων.

Σε υψηλές θερμοκρασίες (άνω των 70 °C στη οθόνη) η οθόνη LCD μπορεί να σβήσει. Αυτό δεν επηρεάζει καθόλου την εκτέλεση του προγράμματος. Η οθόνη LCD εμφανίζεται και πάλι αφού ψυχθεί.

Η μέγιστη θερμοκρασία του παρεχόμενου νερού επιτρέπεται να είναι 40 °C.

Αποφεύγεται την καταπόνηση από εφελκυσμό.  
→ Μην τραβάτε από το συνδεδεμένο εύκαμπτο σωλήνα.



**ΠΡΟΣΟΧΗ!** Εάν αφαιρεθεί η οθόνη ενώ είναι ανοικτή η βαλβίδα, η βαλβίδα παραμένει ανοικτή μέχρι να τοποθετηθεί και πάλι η οθόνη.



### **ΚΙΝΔΥΝΟΣ! Καρδιακή ανακοπή!**

Αυτό το προϊόν δημιουργεί ηλεκτρομαγνητικό πεδίο κατά τη λειτουργία. Αυτό το πεδίο μπορεί υπό ορισμένες συνθήκες να επηρεάσει τη λειτουργία ενεργητικών ή παθητικών ιατρικών εμφυτευμάτων. Για να αποκλειστεί ο κίνδυνος καταστάσεων που μπορούν να καταλήξουν σε σοβαρούς ή θανάσιμους τραυματισμούς, τα άτομα που φέρουν ιατρικό εμφύτευμα πρέπει να συμβουλευτούν το ιατρό τους ή τον κατασκευαστή του εμφυτεύματος προτού χρησιμοποιήσουν το μηχάνημα.



### **ΚΙΝΔΥΝΟΣ! Κίνδυνος ασφυξίας!**

Μικρά εξαρτήματα μπορούν να καταποθούν εύκολα. Η πλαστική σακούλα εγκυμονεί κίνδυνο ασφυξίας για μικρά παιδιά. Απομακρύνετε τα παιδιά κατά τη διάρκεια της συναρμολόγησης.

Εδώ θα βρείτε ένα βίντεο για τη θέση σε λειτουργία και τη ρύθμιση:



## 2. ΘΕΣΗ ΣΕ ΛΕΙΤΟΥΡΓΙΑ → (Εικ. Α–D)

## 3. ΛΕΙΤΟΥΡΓΙΑ → (Εικ. F)

Η ρύθμιση μπορεί να διεξαχθεί ενώ έχει αφαιρεθεί το χειριστήριο. Περιστρέφοντας τον εξωτερικό τροχό μπορείτε να τροποποιήσετε τις ρυθμίσεις ή να μεταβείτε στην επόμενη ρύθμιση. Πατώντας το πλήκτρο επιβεβαιώνετε την εκάστοτε καταχώριση. Κρατώντας πατημένο το πλήκτρο για τουλάχιστον 3 δευτερόλεπτα δεσμεύετε ή αποδεσμεύετε την οθόνη.



\* το πολύ 1 έτος

το πολύ 4 εβδομάδες

τουλάχιστον 4 εβδομάδες

πολύ χαμηλή τιμή για νέο άνοιγμα

## 4. ΡΥΘΜΙΣΗ → (Εικ. G–I)

**Εικ. G: 1** Ρύθμιση ώρας (ώρες) | **2** Ρύθμιση ώρα (λεπτά) | **3** Επιλογή χρονοδιαγράμματος | **4** Επιβεβαίωση χρονοδιαγράμματος

**Εικ. H:** Set = Συνδεδεμένος αισθητήρας

**Εικ. I: 1** Ενεργό πότισμα | **2** Τροποποίηση διάρκειας ποτίσματος | **3** Διακοπή ανά πάσα στιγμή του ενεργού ποτίσματος

Με On/Off παρέχεται η δυνατότητα ενεργοποίησης ή απενεργοποίησης του αποθηκευμένου χρονοδιαγράμματος για το πότισμα. Με χειρισμό του πλήκτρου παρέχεται η δυνατότητα έναρξης ή διακοπής ενός χειροκίνητου ποτίσματος στον επιθυμητό χρόνο (βλ. εικ. I). Συμβουλή ποτίσματος: Οι σύντομοι κύκλοι ποτίσματος είναι ιδανικοί σε συνδυασμό με ένα σύστημα ποτίσματος με σταγόνες για φυτά σε γλάστρες που απαιτούν μικρές ποσότητες νερού σε σύντομα διαστήματα.

Σύνδεση του αισθητήρα υγρασίας εδάφους (προαιρετικά) **Εικ. D:** Μετά τη σύνδεση ενός αισθητήρα εμφανίζεται η ένδειξη «Set Sensor» (Ρύθμιση αισθητήρα). Με την επιλογή των 3 σταγόνων/0 σταγόνων πραγματοποιείται ενεργοποίηση/απενεργοποίηση της απόκρισης του αισθητήρα. Μετά την επιτυχή ενεργοποίηση εμφανίζεται η ένδειξη «Set» (βλ. εικ. H). Όταν η υγρασία του εδάφους είναι επαρκής, σταματά ή διακόπτεται αμέσως το πότισμα.

## 5. ΣΥΝΤΗΡΗΣΗ → (Εικ. Ε)

## 6. ΑΠΟΘΗΚΕΥΣΗ



### Θέση εκτός λειτουργίας:

- Το προϊόν πρέπει να φυλάσσεται σε μέρος στο οποίο δεν έχουν πρόσβαση παιδιά.
- Για την προστασία της μπαταρίας, αυτή πρέπει να αφαιρεθεί (εικ. Β).
- Φυλάσσετε την οθόνη και τη μονάδα βαλβίδας σε στεγνό, κλειστό και ασφαλή από τον παγετό χώρο.



### Απόρριψη: (σύμφωνα με την οδηγία 2012/19/ΕΕ)

Το προϊόν δεν επιτρέπεται να απορριπτεί στα κοινά οικιακά απορρίμματα. Πρέπει να απορριπτεί σύμφωνα με τους ισχύοντες τοπικούς κανονισμούς προστασίας του περιβάλλοντος.

### **ΣΗΜΑΝΤΙΚΟ! Διαθέστε το προϊόν μέσω της υπηρεσίας ανακύκλωσης της περιοχής σας.**

**Απόρριψη της μπαταρίας:** Επιστρέψτε τη μεταχειρισμένη μπαταρία σε ένα από τα σημεία πώλησης ή μέσω της δημοτικής υπηρεσίας διάθεσης αποβλήτων της περιοχής σας. Διαθέτετε τη μπαταρία μόνο σε εκφορτισμένη κατάσταση.

## 7. ΑΝΤΙΜΕΤΩΠΙΣΗ ΣΦΑΛΜΑΤΩΝ

Πρόβλημα	Αιτία	Αντιμετώπιση
Χωρίς ένδειξη οθόνης	Η μπαταρία δεν τοποθετήθηκε σωστά.	→ Λάβετε υπόψη τη θέση των πόλων (+/-).
	Η μπαταρία είναι εξαντλημένη.	→ Τοποθετήστε καινούργια (αλκαλική) μπαταρία.
	Η θερμοκρασία στην οθόνη υπερβαίνει τους 70 °C.	→ Η ένδειξη εμφανίζεται μετά την πτώση της θερμοκρασίας.

<b>Πρόβλημα</b>	<b>Αιτία</b>	<b>Αντιμετώπιση</b>
<b>Δεν παρέχεται δυνατότητα χειροκίνητου ποτίσματος με τη λειτουργία </b>	Προβάλλεται διαρκώς η ένδειξη εξαντλημένης μπαταρίας.	→ Τοποθετήστε καινούργια (αλκαλική) μπαταρία.
	Η βρύση είναι κλειστή.	→ Ανοίξτε τη βρύση.
	Η οθόνη δεν έχει τοποθετηθεί.	→ Τοποθετήστε την οθόνη στο περίβλημα.
	Ελάχιστη πίεση 0,5 bar μη διαθέσιμη.	→ Εξασφαλίστε την ελάχ. πίεση 0,5 bar.
<b>Το πρόγραμμα ποτίσματος δεν εκτελείται (χωρίς πότισμα)</b>	Καταχώριση/τροποποίηση προγράμματος κατά τη διάρκεια του παλμού έναρξης ή λίγο πριν από αυτόν.	→ Διεξάγετε την καταχώριση/τροποποίηση του προγράμματος εκτός των προγραμματισμένων ωρών έναρξης.
	Η βαλβίδα άνοιξε προηγουμένως χειροκίνητα.	→ Αποφεύγετε ενδεχόμενες επικαλύψεις προγράμματος.
	Η βρύση είναι κλειστή.	→ Ανοίξτε τη βρύση.
	Ο αισθητήρας υγρασίας εδάφους σηματοδοτεί υγρασία.	→ Σε περίπτωση ξηρασίας ελέγξτε τη ρύθμιση/θέση του αισθητήρα υγρασίας εδάφους.
	Η οθόνη δεν έχει τοποθετηθεί.	→ Τοποθετήστε την οθόνη στο περίβλημα.
	Προβάλλεται διαρκώς η ένδειξη εξαντλημένης μπαταρίας.	→ Τοποθετήστε καινούργια (αλκαλική) μπαταρία.
	Ελάχιστη πίεση 0,5 bar μη διαθέσιμη.	→ Εξασφαλίστε την ελάχ. πίεση 0,5 bar.
<b>Το σύστημα ελέγχου ποτίσματος δεν κλείνει</b>	Η ελάχιστη ποσότητα λήψης υπολείπεται των 20 l/h.	→ Συνδέστε περισσότερα στόμια στάλαξης.
	Ακάθαρτη βαλβίδα.	→ Ξεπλύνετε με φορά αντίθετη της κανονικής παροχής.





**ΥΠΟΔΕΙΞΗ:** Για άλλες βλάβες απευθυνθείτε στο κέντρο σέρβις της εταιρείας GARDENA. Επισκευές επιτρέπεται να εκτελούνται μόνο από τα κέντρα σέρβις της εταιρείας GARDENA καθώς και από εξειδικευμένους αντιπροσώπους ε ξουσι-οδοτημένους από την εταιρεία GARDENA.

## 8. ΤΕΧΝΙΚΑ ΧΑΡΑΚΤΗΡΙΣΤΙΚΑ

Σύστημα ελέγχου ποτίσματος	Τιμή / Μονάδα
Ελάχ./μέγ. πίεση λειτουργίας	0,5 bar/12 bar
Εύρος θερμοκρασίας λειτουργίας	5 °C έως 50 °C
Μέσο ροής	Καθαρό γλυκό νερό
Μέγ. θερμοκρασία μέσου	40 °C
Ελεγχόμενα μέσω προγράμματος ποτίσματα ανά ημέρα	6 (ανά 4 ώρες), 4 (ανά 6 ώρες), 3 (ανά 8 ώρες), 2 (ανά 12 ώρες), 1 (ανά 24 ώρες), ανά 2 ημέρες (ανά 48 ώρες), ανά 3 ημέρες (ανά 72 ώρες)

Σύστημα ελέγχου ποτίσματος	Τιμή / Μονάδα
Ελεγχόμενα μέσω προγράμματος ποτίσματα ανά εβδομάδα	το πολύ 42
Διάρκεια ποτίσματος	1 δευτερόλεπτα – 99 λεπτά 59 δευτερόλεπτα
Κατάλληλη προς χρήση μπαταρία	1 x 9 V αλκαλική μπαταρία μαγγανίου (Alkaline) τύπου IEC 6LR61
Διάρκεια λειτουργίας της μπαταρίας	περίπου 1 έτος

## 9. ΕΞΑΡΤΗΜΑΤΑ

Αισθητήρας υγρασίας εδάφους GARDENA Κωδ. 1188

Αντικλεπτική προστασία GARDENA

Κωδ. 1815-00.791.00, διατίθεται μέσω του τμήματος σέρβις GARDENA

## 10. ΣΕΡΒΙΣ/ΕΓΓΥΗΣΗ

### Σερβις:

Παρακαλούμε επικοινωνήστε με τη διεύθυνση στην πίσω σελίδα.

### Εγγύηση:

Σε περίπτωση αξίωσης εγγύησης, δεν επιβαρύνεστε με χρεώσεις για τις παρεχόμενες υπηρεσίες.

Η GARDENA Manufacturing GmbH παρέχει για το συγκεκριμένο προϊόν εγγύηση 2 ετών (από την ημερομηνία αγοράς), όταν το προϊόν χρησιμοποιείται αποκλειστικά για ιδιωτική χρήση. Αυτή η εγγύηση κατασκευαστή δεν ισχύει για ένα μεταχειρισμένο προϊόν που αποκτήθηκε στη δευτερογενή αγορά. Αυτή η εγγύηση αφορά σε σημαντικά ελαττώματα του προϊόντος που οφείλονται αποδεδειγμένα σε σφάλματα υλικού ή κατασκευής. Η παρούσα εγγύηση εκπληρώνεται με την παροχή ενός πλήρως λειτουργικού προϊόντος αντικατάστασης ή με τη δωρεάν επισκευή του ελαττωματικού προϊόντος. Διατηρούμε το δικαίωμα επιλογής. Αυτή η υπηρεσία ισχύει εφόσον πληρούνται οι παρακάτω προϋποθέσεις:

- Το προϊόν χρησιμοποιήθηκε για τον προβλεπόμενο σκοπό σύμφωνα με τις συστάσεις στις οδηγίες χειρισμού.
- Ούτε ο αγοραστής, ούτε κάποιο τρίτο μέρος δεν έχει επιχειρήσει να επισκευάσει το προϊόν.

- Για τη λειτουργία έχουν χρησιμοποιηθεί αποκλειστικά γνήσια GARDENA ανταλλακτικά και φθειρόμενα εξαρτήματα.

Η φυσιολογική φθορά εξαρτημάτων και στοιχείων, οι οπτικές διαφοροποιήσεις, καθώς και τα φθειρόμενα και αναλώσιμα εξαρτήματα αποκλείονται από την εγγύηση.

Η παρούσα εγγύηση του κατασκευαστή δεν επηρεάζει δικαιώματα εγγύησης έναντι του αντιπροσώπου/εμπόρου λιανικής πώλησης.

Εάν αντιμετωπίζετε προβλήματα με το συγκεκριμένο προϊόν, επικοινωνήστε με το τμήμα σέρβις της εταιρείας μας. Σε περίπτωση αξιώσεων εγγύησης στείλτε το ελαττωματικό προϊόν μαζί με ένα αντίγραφο του παραστατικού αγοράς και μια περιγραφή του σφάλματος με προπληρωμένα ταχυδρομικά τέλη στη διεύθυνση σέρβις της εταιρείας GARDENA που αναγράφεται στο οπισθόφυλλο.

### Αναλώσιμα:

Τα ελαττώματα στο σύστημα ελέγχου ποτίσματος από εσφαλμένα τοποθετημένες μπαταρίες ή σε μπαταρίες με διαρροή εξαιρούνται από την εγγύηση.

Ζημιές από την επίδραση παγετού αποκλείονται από την εγγύηση.

**EN Product liability**

In accordance with the German Product Liability Act, we hereby expressly declare that we accept no liability for damage incurred from our products where said products have not been properly repaired by a GARDENA-approved service partner or where original GARDENA parts or parts authorised by GARDENA were not used.

**DA Produktansvar**

I overensstemmelse med den tyske produktansvarslov erklærer vi hermed udtrykkeligt, at vi ikke påtager os noget ansvar for skader på vores produkter, hvis de pågældende produkter ikke er blevet repareret korrekt af en GARDENA-godkendt servicepartner, eller hvor der ikke er brugt originale GARDENA-reservedele eller godkendte reservedele fra GARDENA.

**FR Responsabilité**

Conformément à la loi relative à la responsabilité du fait des produits défectueux, nous déclarons expressément par la présente que nous déclinons toute responsabilité pour les dommages résultant de nos produits, si lesdits produits n'ont pas été correctement réparés par un partenaire d'entretien agréé GARDENA ou si des pièces d'origine GARDENA ou des pièces agréées GARDENA n'ont pas été utilisées.

**IT Responsabilità del prodotto**

In conformità con la Legge tedesca sulla responsabilità del prodotto, con la presente dichiariamo espressamente che decliniamo qualsiasi responsabilità per danni causati dai nostri prodotti qualora non siano stati correttamente riparati presso un partner di assistenza approvato GARDENA o laddove non siano stati utilizzati ricambi originali o autorizzati GARDENA.

**SV Produktansvar**

I enlighet med tyska produktansvarslagar förklarar vi härmed uttryckligen att vi inte åtar oss något ansvar för skador som orsakas av våra produkter där produkterna inte har genomgått korrekt reparation från en GARDENA-godkänd servicepartner eller där originaldelar från GARDENA eller delar godkända av GARDENA inte använts.

**ES Responsabilidad sobre el producto**

De acuerdo con la Ley de responsabilidad sobre productos alemana, por la presente declaramos expresamente que no aceptamos ningún tipo de responsabilidad por los daños ocasionados por nuestros productos si dichos productos no han sido reparados por un socio de mantenimiento aprobado por GARDENA o si no se han utilizado piezas originales GARDENA o piezas autorizadas por GARDENA.

**PT Responsabilidade pelo produto**

De acordo com a lei alemã de responsabilidade pelo produto, declaramos que não nos responsabilizamos por danos causados pelos nossos produtos, caso os tais produtos não tenham sido devidamente reparados por um parceiro de assistência GARDENA aprovado ou se não tiverem sido utilizadas peças GARDENA originais ou peças autorizadas pela GARDENA.

**EL Ευθύνη προϊόντος**

Σύμφωνα με τον γερμανικό νόμο περί Ευθύνης για τα Προϊόντα, με το παρόν δηλώνουμε ρητώς ότι δεν αποδεχόμαστε καμία ευθύνη για τυχόν ζημιές που προκύπτουν από τα προϊόντα μας εάν αυτά δεν έχουν επισκευαστεί σωστά από κάποιον εγκεκριμένο συνεργάτη επισκευών της GARDENA ή εάν δεν έχουν χρησιμοποιηθεί αυθεντικά εξαρτήματα GARDENA ή εξαρτήματα εγκεκριμένα από την GARDENA.

**HU Termékszavatosság**

A németországi termékszavatossági törvénnyel összhangban ezennel nyomatékosan kijelentjük, hogy nem vállalunk felelősséget a termékeinkben keletkezett olyan károkért, amelyek valamely GARDENA által jóváhagyott szervizpartner által nem megfelelően végzett javításból adódtak, vagy amely során nem eredeti GARDENA alkatrészeket vagy a GARDENA által jóváhagyott alkatrészeket használtak fel.

**SL Odgovornost proizvajalca**

V skladu z nemškimi zakoni o odgovornosti za izdelke, izrecno izjavljajo, da ne sprejemamo nobene odgovornosti za škodo, ki jo povzročijo naši izdelki, če teh niso ustrezno popravili GARDENINI odobreni servisni partnerji ali pri tem niso bili uporabljeni originalni GARDENINI nadomestni deli ali GARDENINIMI homologiranimi nadomestnimi deli.

**EN EC Declaration of Conformity**

The undersigned, GARDENA Germany AB, PO Box 7454, S-103 92 Stockholm, Sweden, hereby certifies that, when leaving our factory, the units indicated below are in accordance with the harmonised EU guidelines, EU standards of safety and product specific standards. This certificate becomes void if the units are modified without our approval.

**DA EU-overensstemmelseserklæring**

Undertegnede, GARDENA Germany AB, PO Box 7454, S-103 92 Stockholm, Sverige erklærer hermed, at nedenfor anførte enheder er i overensstemmelse med de harmoniserede EU-retningslinjer, EU-standarder for sikkerhed og produktspecifikke standarder, når de forlader fabrikken. Denne erklæring ugyldiggøres, hvis enhederne ændres uden vores godkendelse.

**FR Déclaration de conformité CE**

Le constructeur, soussigné : GARDENA Germany AB, PO Box 7454, S-103 92 Stockholm, Suède, déclare qu'à la sortie de ses usines le matériel neuf désigné ci-dessous était conforme aux prescriptions des directives européennes énoncées ciaprès et conforme aux règles de sécurité et autres règles qui lui sont applicables dans le cadre de l'Union européenne. Toute modification apportée à cet appareil sans notre accord annule la validité de ce certificat.

**IT Dichiarazione di conformità CE**

La sottoscritta GARDENA Germany AB, PO Box 7454, S-103 92 Stockholm, Svezia, certifica che il prodotto qui di seguito indicato, nei modelli da noi commercializzati, è conforme alle direttive armonizzate UE nonché agli standard di sicurezza UE e agli standard specifici di prodotto. Qualunque modifica apportata al prodotto senza nostra specifica autorizzazione invalida la presente dichiarazione.

**SV EG-försäkran om överensstämmelse**

Undertecknad firma GARDENA Germany AB, PO Box 7454, S-103 92 Stockholm, Sverige, intygar härmed att nedan nämnda produkter, när de lämnar vår fabrik, överensstämmer med EU:s riktlinjer, EU:s säkerhetsstandarder och produktspecifika standarder. Detta intyg skall ogiltigförklaras om produkten ändras utan vårt godkännande.

**ES Declaración de conformidad CE**

El abajo firmante, GARDENA Germany AB, PO Box 7454, S-103 92 Stockholm, Suecia, certifica por la presente que, cuando salen de la fábrica, las unidades indicadas a continuación cumplen las normas de armonización de la UE, las normas de la UE sobre seguridad y las normas específicas del producto. Este certificado quedará sin efecto si se modifican las unidades sin nuestra autorización.

**PT Declaração de conformidade CE**

O abaixo-assinado, GARDENA Germany AB, PO Box 7454, S-103 92 Stockholm, Suécia, certifica por este meio que, ao sair da nossa fábrica, as unidades indicadas acima estão em conformidade com as diretrizes uniformizadas da UE, os padrões de segurança da UE e os padrões específicos do produto. Este certificado deixa de ser válido se as unidades forem modificadas sem a nossa aprovação.

**EL Δήλωση Συμμόρφωσης ΕΚ**

Η υπογεγραμμένη εταιρεία, GARDENA Germany AB, PO Box 7454, S-103 92 Stockholm, Σουηδία, πιστοποιεί ότι, κατά την έξοδο από το εργοστάσιο, οι μονάδες που αναφέρονται κατωτέρω συμμορφώνονται με τις εναρμονισμένες οδηγίες ΕΕ, τα πρότυπα ασφαλείας της ΕΕ και τα συγκεκριμένα πρότυπα προϊόντος. Αυτό το πιστοποιητικό καθίσταται άκυρο εάν οι μονάδες έχουν τροποποιηθεί χωρίς την έγκρισή μας.

**HU EK megfeleléségi nyilatkozat**

Alulírott GARDENA Germany AB, PO Box 7454, S-103 92 Stockholm, Svédország ezzel tanúsítja, hogy az alábbiakban leírt egységek a gyár elhagyásakor megfeleltek a harmonizált uniós előírásoknak és biztonsági és termékspecifikus szabványoknak. Ez a tanúsítvány érvényét veszti, ha az egységeket jóváhagyásunk nélkül átalakítják.

**SL Izjava ES o skladnosti**

Spodaj podpisana, GARDENA Germany AB, PO Box 7454, S-103 92 Stockholm, Švedska, s to izjavo potrjuje, da je bila spodaj navedena enota ob izhodu iz tovarne skladna z usklajenimi smernicami EU, standardi EU za varnost in standardi, specifičnimi za izdelke. Izjava postane neveljavna v primeru neodobrene spremembe enote.

<p>Description of the product:          Désignation du produit :          Beskrivning av produkten:          Beskrivelse af produktet:          Descrizione del prodotto:          Descripción del producto:          Descrição do produto:          A termék leírása:          Περιγραφή του προϊόντος:          Opis izdelka:</p>	<p><b>Water Control          Programmation d'arrosage          Bevattningsautomatik          Vandingskontrol          Unità di controllo per irrigazione          Control de riego          Controlador de rega          Öntözésvezérlés          Σύστημα ελέγχου ποτισματος          Upravljalnik zalivanja</b></p>	<p>Year of CE marking:          Année d'apposition du marquage CE :          Märkningsår:          CE-Mærkningsår:          Anno di applicazione della certificazione CE:          Colocación del distintivo CE:          Ano de marcação pela CE:          CE-jelzés elhelyezésének éve:          Έτος σήματος CE:          Leto namestitve CE-oznake:</p>
<p>Product type:          Type de produit:          Produkttyp:          Produkttype:          Tipo di prodotto:          Tipo de producto:          Tipo de produto:          Terméktípus:          Τύπος προϊόντος:          Vrsta izdelka:</p> <p><b>Flex</b></p>	<p>Article number:          Référence :          Artikelnummer:          Artikelnummer:          Codice articolo:          Referencia:          Número de referência:          Cikkszámok:          Κωδικός είδους:          Številka izdelka:</p> <p><b>1890</b></p>	<p style="text-align: right;"><b>2018</b></p> <p>Ulm, 20.12.2018          Fait à Ulm, le 20.12.2018          Ulm, 2018.12.20.          Ulm, 20.12.2018          Ulm, 20.12.2018          Ulm, 20.12.2018          Ulm, 20.12.2018          Ulm, 20.12.2018          Ulm, 20.12.2018          Ulm, 20.12.2018</p> <p>Authorised representative          Le mandataire          Auktoriserad representant          Autoriseret repræsentant          Persona delegata          La persona autorizada          O representante          Meghatalmazott          Ο εξουσιοδοτημένος          Pooblaščenec</p>
<p>EC-Directives:          Directives CE :          EU-direktiv:          EF-direktiver:          Direttive UE:          Directiva CE:          Diretivas CE:          EK-irányelvek:          Οδηγίες EK:          Direktive EU:</p> <p><b>2014/30/EC          2011/65/EC</b></p>	<p>Hinterlegte Dokumentation:          GARDENA Technische          Dokumentation,          M. Kugler, 89079 Ulm</p> <p>Deposited Documentation:          GARDENA Technical          Documentation,          M. Kugler, 89079 Ulm</p> <p>Documentation déposée:          Documentation technique          GARDENA,          M. Kugler, 89079 Ulm</p>	<p style="text-align: right;"><i>Reinhard Pompe</i></p> <p><b>Reinhard Pompe</b>          Vice President</p>

**Deutschland / Germany**

GARDENA Manufacturing GmbH  
Central Service  
Hans-Lorenser-Straße 40  
D-89079 Ulm  
Produktfragen:  
(+49) 731 490-123  
Reparaturen:  
(+49) 731 490-290  
service@gardena.com

**Albania**

COBALT Sh.p.k.  
Rr. Siri Kodra  
1000 Tirana

**Argentina**

Husqvarna Argentina S.A.  
Av. del Libertador 5954 –  
Piso 11 – Torre B  
(C1428AR) Buenos Aires  
Phone: (+54) 11 5194 5000  
info.gardena@ar.husqvarna.com

**Armenia**

Garden Land Ltd.  
61 Tigran Mets  
0005 Yerevan

**Australia**

Husqvarna Australia Pty. Ltd.  
Locked Bag 5  
Central Coast BC  
NSW 2252  
Phone: (+61) (0) 2 4352 7400  
customer.service@  
husqvarna.com.au

**Austria / Österreich**

Husqvarna Austria GmbH  
Industriezeile 36  
4010 Linz  
Tel.: (+43) 732 77 01 01-485  
service.gardena@  
husqvarna.com

**Azerbaijan**

Firm Progress  
a. Aliyev Str. 26A  
1052 Baku

**Belgium**

Husqvarna België nv/sa  
Gardena Division  
Rue Eglise Van Ophem 111  
1180 Uccle / Ukkel  
Tel.: (+32) 2 720 92 12  
Mail: info@gardena.be

**Bosnia / Herzegovina**

SILK TRADE d.o.o.  
Industrijska zona Bukva bb  
74260 Tešanj

**Brazil**

Husqvarna do Brasil Ltda  
Av. Francisco Matarazzo,  
1400 – 19ª andar  
São Paulo – SP  
CEP: 05001-903  
Tel: 0800-112252  
marketing.br.husqvarna@  
husqvarna.com.br

**Bulgaria**

AGROLAND България АД  
бул. 8 Декември, № 13  
Офис 5  
1700 Студентски град  
София  
Tel.: (+359) 24 666 6910  
info@agroland.eu

**Canada / USA**

GARDENA Canada Ltd.  
100 Summerlea Road  
Brampton, Ontario L6T 4X3  
Phone: (+1) 905 792 93 30  
info@gardenacanada.com

**Chile**

Maquinarias Agroforestales  
Ltda. (Maga Ltda.)  
Santiago, Chile  
Avenida Chesterton  
# 8355 comuna Las Condes  
Phone: (+56) 2 202 4417  
Dalton@maga.cl  
Zipcode: 7560330

**China**

Husqvarna (Shanghai)  
Management Co., Ltd.  
富世华 (上海) 管理有限公司  
3F, Beng Square B  
No207, Song Hong Rd.,  
Chang Ning District,  
Shanghai, PRC. 200335  
上海市长宁区淞虹路207号明  
基广场座3楼, 邮编: 200335

**Colombia**

Husqvarna Colombia S.A.  
Calle 18 No. 68 D-31, zona  
Industrial de Montevideo  
Bogotá, Cundinamarca  
Tel. 571 2922700 ext. 105  
jairo.salazar@husqvarna.com.co

**Costa Rica**

Crompia Exim  
Euroiberoamericana S.A.  
Los Colegios, Moravia,  
200 metros al Sur del Colegio  
Saint Francis – San José  
Phone: (+506) 297 68 83  
exim\_euro@racsa.co.cr

**Croatia**

Husqvarna Austria GmbH  
Industriezeile 36  
4010 Linz  
Tel.: (+43) 732 77 01 01-485  
service.gardena@  
husqvarnagroup.com

**Cyprus**

Med Marketing  
17 Digeni Akrita Ave  
P.O. Box 27017  
1641 Nicosia

**Czech Republic**

Husqvarna Česko s.r.o.  
Türkova 2319/5b  
149 00 Praha 4 – Chodov  
Bezplatná infolinka :  
800 100 425  
servis@cz.husqvarna.com

**Denmark**

GARDENA DANMARK  
Lejrvig 19, st.  
3500 Værløse  
Tlf.: (+45) 70 26 47 70  
husqvarna@husqvarna.dk  
www.gardena.com / dk

**Dominican Republic**

BOSQUESA, S.R.L  
Carretera Santiago Licey  
Km. 5 ½  
Esquina Copal II.  
Santiago  
Dominican Republic  
Phone: (+809) 736-0333  
joserbosquesa@claro.net.do

**Ecuador**

Husqvarna Ecuador S.A.  
Arupos E1-181 y 10 de  
Agosto Quito, Pichincha  
Tel. (+593) 22800739  
francisco.jacome@  
husqvarna.com.ec

**Estonia**

Husqvarna Eesti OÜ  
Valdeku 132  
EE-11216 Tallinn  
info@gardena.ee

**Finland**

Oy Husqvarna Ab  
Gardena Division  
Lautatarhankatu 8 B / PL 3  
00581 HELSINKI  
www.gardena.fi

**France**

Husqvarna France  
9/11 Allée des pierres mayettes  
92635 Gennevilliers Cedex  
France  
http : //www.gardena.com/ fr  
N° AZUR: 0 810 00 78 23  
(Prix d'un appel local)

**Georgia**

Transporter LLC  
8/57 Beliashvili street  
0159 Tbilisi, Georgia  
Phone: (+995) 322 14 71 71

**Great Britain**

Husqvarna UK Ltd  
Preston Road  
Aycliffe Industrial Park  
Newton Aycliffe  
County Durham  
DL5 6UP  
info.gardena@husqvarna.co.uk

**Greece**

Π.ΠΑΠΑΔΟΠΟΥΛΟΣ ΑΕΒΕ  
Λεωφ. Αθηνών 92  
Αθήνα  
Τ.Κ.104 42  
Ελλάδα  
Τηλ. (+30) 210 5193100  
info@papadopoulos.com.gr

**Hungary**

Husqvarna Magyarországi Kft.  
Ezred u. 1 - 3  
1044 Budapest  
Telefon: (+36) 1 251-4161  
vevoszolgalat.husqvarna@  
husqvarna.hu

**Iceland**

Ó. Johnson & Kaaber  
Tunguhalsi 1  
110 Reykjavik  
ooj@ojk.is

**Ireland**

Husqvarna UK Ltd  
Preston Road  
Aycliffe Industrial Park  
Newton Aycliffe  
County Durham  
DL5 6UP  
info.gardena@husqvarna.co.uk

**Italy**

Husqvarna Italia S.p.A.  
Via Santa Vecchia 15  
23868 VALMADRERA (LC)  
Phone: (+39) 0341.203.111  
assistenza.italia@it.husqvarna.com



**Japan**

KAKUICHI Co. Ltd.  
Sumitomo Realty &  
Development Kojimachi  
BLDG., 8F  
5 -1 Nibanncyo  
Chiyoda-ku  
Tokyo 102-0084  
Phone: (+81) 33 264 4721  
m\_ishihara@kaku-ichi.co.jp

**Kazakhstan**

LAMED Ltd.  
155/1, Tazhibayevoy Str.  
050060 Almaty  
IP Schmidt  
Abayavenue 3B  
110 005 Kostanay

**Korea**

Kyung Jin Trading CO.,LTD.  
107-4, SunDuk Bid.,  
YangJae-dong,  
Seocho-gu,  
Seoul, (zipcode: 137-891)  
Phone: (+82) (0)2 574-6300

**Kyrgyzstan**

Alye Maki  
av. Moladaya Guardir J 3  
720014  
Bishkek

**Latvia**

Husqvarna Latvija SIA  
Ulbrokas 19A  
LV-1021 Riga  
info@gardena.lv

**Lithuania**

UAB Husqvarna Lietuva  
Ateities pl. 77C  
LT-52104 Kaunas  
info@gardena.lt

**Luxembourg**

Magasins Jules Neuberger  
39, rue Jacques Stas  
Luxembourg-Gasperich 2549  
Case Postale No. 12  
Luxembourg 2010  
Phone: (+352) 40 14 01  
api@neuberger.lu

**Mexico**

AFOSA  
Av. Lopez Mateos Sur # 5019  
Col. La Calma 45070  
Zapopan, Jalisco, Mexico  
Phone: (+52) 33 3818-3434  
icornejo@afosa.com.mx

**Moldova**

Convel S.R.LL.  
290A Muncesti Str.  
2002 Chisinau

**Netherlands**

Husqvarna Nederland B.V.  
GARDENA Division  
Postbus 50131  
1305 AC ALMERE  
Phone: (+31) 36 521 00 10  
info@gardena.nl

**Neth. Antilles**

Jonka Enterprises N.V.  
Sta. Rosa Weg 196  
P.O. Box 8200  
Curaçao  
Phone: (+599) 9 767 66 55  
pgm@jonka.com

**New Zealand**

Husqvarna New Zealand Ltd.  
PO Box 76-437  
Manukau City 2241  
Phone: (+64) (0) 9 9202410  
support.nz@husqvarna.co.nz

**Norway**

Husqvarna Norge AS  
Gardena Division  
Trøskenveien 36  
1708 Sarpsborg  
info@gardena.no

**Peru**

Husqvarna Perú S.A.  
Jr. Ramón Cárcamo 710  
Lima 1  
Tel: (+51) 1 3320400 ext. 416  
juan.remuzog@husqvarna.com

**Poland**

Husqvarna  
Poland Spółka z o.o.  
ul. Wysockiego 15 b  
03-371 Warszawa  
Phone: (+48) 22 330 96 00  
gardena@husqvarna.com.pl

**Portugal**

Husqvarna Portugal, SA  
Lagoa - Albarraque  
2635 - 595 Rio de Mouro  
Tel.: (+351) 21 922 85 30  
Fax : (+351) 21 922 85 36  
info@gardena.pt

**Romania**

Madex International Srl  
Soseaua Odaii 117 - 123,  
RO 013603 București, S1  
Phone: (+40) 21 352.76.03  
madex@ines.ro

**Russia / Россия**

ООО „Хускварна“  
141400, Московская обл.,  
г. Химки,  
улица Ленинградская,  
владение 39, стр.6  
Бизнес Центр  
„Химки Бизнес Парк“,  
помещение ОВ02\_04  
http://www.gardena.ru

**Serbia**

Domel d.o.o.  
Autoput za Novi Sad bb  
11273 Belgrade  
Phone: (+381) 1 18 48 88 12  
miroslav.jejina@domel.rs

**Singapore**

Hy-Ray PRIVATE LIMITED  
40 Jalan Pemimpin  
#02-08 Tat Ann Building  
Singapore 577185  
Phone: (+65) 6253 2277  
shiyng@hyray.com.sg

**Slovak Republic**

Husqvarna Česko s.r.o.  
Türkova 2319/5b  
149 00 Praha 4 – Chodov  
Bezplatná infolinka:  
800 154 044  
servis@sk.husqvarna.com

**Slovenia**

Husqvarna Austria GmbH  
Industriezeile 36  
4010 Linz  
Tel. : (+43) 732 77 01 01-485  
service.gardena@  
husqvarmagroup.com

**South Africa**

Husqvarna  
South Africa (Pty) Ltd  
Postnet Suite 250  
Private Bag X6,  
Cascades, 3202  
South Africa  
Phone: (+27) 33 846 9700  
info@gardena.co.za

**Spain**

Husqvarna España S.A.  
Calle de Rivas nº 10  
28052 Madrid  
Phone: (+34) 91 708 05 00  
atencioncliente@gardena.es

**Suriname**

Agrofix n.v.  
Verlengde Hogestraat #22  
Phone: (+597) 472426  
agrofix@sr.net  
Pobox : 2006  
Paramaribo  
Suriname – South America

**Sweden**

Husqvarna AB  
Gardena Division  
S-561 82 Huskvarna  
gardenaorder@husqvarna.se

**Switzerland / Schweiz**

Husqvarna Schweiz AG  
Consumer Products  
Industriestrasse 10  
5506 Mägenwil  
Phone: (+ 41) (0) 62 887 37 90  
info@gardena.ch

**Turkey**

Dost Bahçe Diş Ticaret  
Müessesilik A.Ş  
Yunus Mah. Adil Sok. No: 3  
İc Kapi No: 1 Kartal  
34873 İstanbul  
Phone: (+90) 216 38 93 939  
info@dostbahce.com.tr

**Ukraine / Україна**

ТОВ «Хускварна Україна»  
вул. Васильківська, 34,  
офіс 204-г  
03022, м. Київ  
Тел. (+38) 044 498 39 02  
info@gardena.ua

**Uruguay**

FELISA  
Entre Ríos 1083 CP 11800  
Montevideo – Uruguay  
Tel : (+598) 22 03 18 44  
info@felisa.com.uy

**Venezuela**

Corporación Casa y Jardín C.A.  
Av. Caroni, Edif. Trezmen, PB.  
Colinas de Bello Monte.  
1050 Caracas.  
Tlf : (+58) 212 992 33 22  
info@casayjardin.net.ve

1890-34.960.01/1218  
© GARDENA Manufacturing GmbH  
D-89070 Ulm  
http://www.gardena.com