



Varenr. 19031

DA Brugsvejledning
smart Water Control

GARDENA smart Water Control

1. SIKKERHED	4
2. FUNKTION	6
3. IDRIFTSÆTTELSE	8
4. BETJENING	11
5. VEDLIGEHOEDELSE	14
6. OPBEVARING	15
7. FEJLAFHJÆLPNING	16
8. TEKNISKE DATA	17
9. TILBEHØR	18
10. SERVICE/GARANTI	19

Oversættelse af den originale vejledning.



Af sikkerhedsmæssige årsager må børn og unge under 16 år samt personer, som ikke er fortrolige med denne brugsanvisning, ikke bruge dette produkt. Personer med nedsat psykisk eller mentalt helbred må kun anvende produktet under overvågning eller under instruktion af en ansvarlig person. Børn skal altid holdes under opsyn for at sikre, at de ikke leger med produktet. Du må aldrig bruge produktet, når du er træt, syg eller under indflydelse af alkohol, euforiserende stoffer eller medicin.

Tilsigtet anvendelse

GARDENA smart Water Control er beregnet til styring af vandere og forskellige vandingssystemer i private haver og kolonihaver. **Smart Water Control** kan vande automatisk, mens man er på ferie.

Smart Water Control kan kun programmeres sammen med **GARDENA smart Gateway** vare nr. 19000.



FARE! Legemsbeskadigelse!

GARDENA smart Water Control må ikke anvendes til industriel brug og i forbindelse med kemikalier, fødevarer, let antændelige og eksplosive stoffer.

1. SIKKERHED

Vigtigt!

Læs brugsanvisningen omhyggeligt, og opbevar den i nærheden til senere brug.



FARE!

Fare for kvælning!

Små dele kan nemt sluges. Der er risiko for, at små børn kan blive kvalt i polyposen. Hold små børn på afstand under monteringen.



FARE! Hjertestop!

Produktet opretter et elektromagnetisk felt under driften. Dette felt kan under bestemte betingelser have indflydelse på funktionen af aktive eller passive medicinske implantater. For at udelukke livsfarlige situationer, der kan medføre alvorlige kvæstelser med døden til følge, bør personer med et medicinsk implantat sætte sig i forbindelse med en læge eller implantatets producent, inden dette produkt anvendes.

Produktet kan bruges uden dørs ved temperaturer mellem +5 °C – +50 °C.

Kontroller produktet for beskadigelser inden hver ibrugtagning.

Opbevar de defekte dele utilgængeligt for børn.

Kontroller regelmæssigt batterierne for beskadigelser.

Brug ikke defekte batterier. De skal bortskaffes iht. de gældende forskrifter (se kapitel 6. OPBEVARING “Bortskaffelse/Bortskaf brugte batterier”).

Opbevar de defekte batterier utilgængeligt for børn.

Brug ikke Water Control i eksplosionsfarlig atmosfære.

Kontroller produktet for lækage inden hver ibrugtagning.

Direkte sol opvarmer produktet. Kontakt kan medføre lette forbrændinger.

Sørg for kun at bruge produktet indenfor det nævnte temperaturområde (se kapitel 1. SIKKERHED: +5 °C – +50 °C).

Batterier:

På grund af funktionssikkerheden må der i Water Control kun bruges 3 x alkali-mangan (alkaline) batterier af typen LR6 (AA) (mignon) for det tilladte temperaturområde +5 °C – +50 °C).



FARE!

Der er risiko for eksplosion, hvis batterierne udskiftes forkert. Bortskaffelse af brugte batterier, se 6. OPBEVARING.

Brug ikke accuer.

For at undgå at Water Control under længere tids fravær går i stå pga. et

svagt batteri, skal batteriet udskiftes, når batteri-symbolet blinker gult.

Batterierne må ikke tages ud under vandingen (det medfører konstant vanding).

Igangsætning:



BEMÆRK!

Water Control må ikke anvendes indendørs.

→ Water Control må kun anvendes udendørs.

Water Control må kun monteres lodret med omløbermøtrikken opad,

for at undgå at der løber vand ind i batterirummet.

Den mindste vandmængde for en sikker koblingsfunktion af Water Control udgør 20 – 30 l/t. F. eks. til styring af Micro-Drip-systemet kræves der min. 10 – 15 stk. 2-liters dryphoveder.

Temperaturen på det vand, der løber igennem, må maks. være 40 °C.

→ Brug kun klart drikkevand.

Det min. arbejdstryk er 0,5 bar, det maks. arbejdstryk 12 bar.

Undgå trækbelastninger.

→ Træk ikke i den tilsluttede slange.

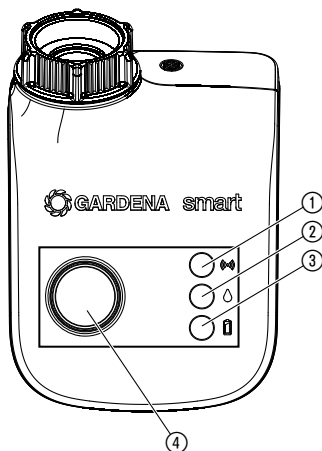
2. FUNKTION

Water Control:

Water Control styres automatisk via GARDENA smart system app'en. Til vanding kan der bruges vandere, et sprinklersystemanlæg eller et drypvandingssystem.

Water Control overtager automatisk vandingen iht. det oprettede program og kan således også bruges, når man er på ferie. Tidlig morgen eller sen aften er fordampningen og dermed vandforbruget lavest.

Betjeningselementer/indikatorer:



- ① **Connection-LED:**
Blinker grøn: Ved tilmelding
Lyser grøn i 10 sek.: Høj signalstyrke
Lyser gul i 10 sek.: Mellem signalstyrke
Lyser rød i 10 sek.: Lav signalstyrke

- ② **LED aktiv vanding:**
Lyser grøn i 10 sek.

- ③ **LED batteri-indikator:**
Lyser grøn i 20 sek.: Kapacitet > 4 uger
Blinker gul: Kapacitet < 4 uger
Blinker rød: Kapacitet < 2 uger
Lyser rød: Batteri tomt

Når LED'en lyser rød, åbnes ventilen ikke mere. En ventil, som åbnes af programmet, lukkes under alle omstændigheder igen. Batteri-indikatoren tilbagesættes, når der skiftes batteri.

→ Udskiftning af batterier (se 3. IDRIFTSÆTTELSE "Sæt batterierne i").

- ④ **Man. tast:**
 Manuel åbning eller lukning af vandgennemstrømningen.

3. IDRIFTSÆTTELSE

Sæt batterierne i:

Batterierne er ikke inkluderet i leverancen.

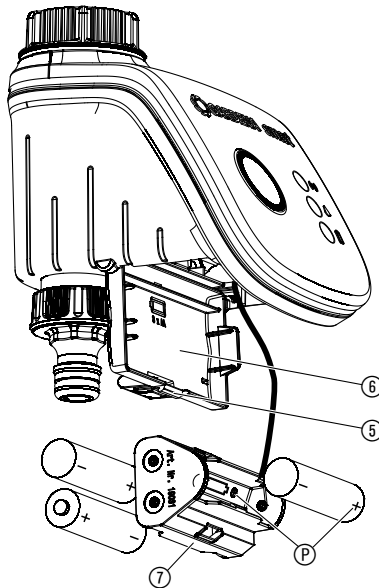
Water Control må kun bruges med 3 x alkali-mangan (alkaline) batterier af typen LR6 (AA) (mignon).

Driftstiden er ca. 6 måneder. Driftstiden varierer afhængig af udetemperatur og overførslernes hyppighed.



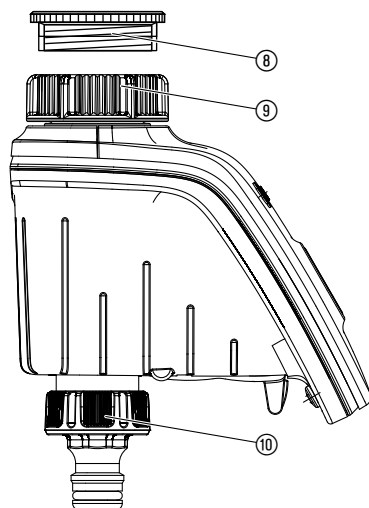
BEMÆRK!

Der må ikke bruges accuer!



1. Tryk på lasken ⑤, og klap låget ⑥ op.
2. Tag batteriholderen ⑦ ud.
3. Læg batterierne i batteriholderen ⑦. Vær opmærksom på rigtig polaritet P.
4. Sæt batteriholderen ⑦ fast på låget ⑥.
5. Luk låget ⑥.

Tilslut Water Control:



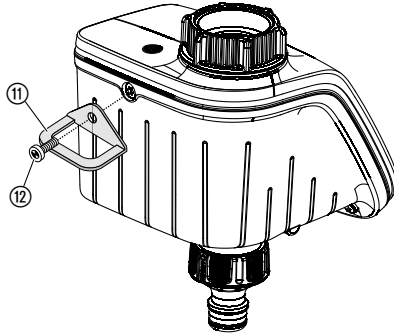
Water Control har en omløbermøtrik ⑨ til vandhaner med 33,3 mm (G 1")-gevind. Adapteren ⑧ er beregnet til at tilslutte Water Control til vandhaner med 26,5 mm (G 3/4")-gevind.

1. Til 26,5 mm (G 3/4")-gevind:

- Adapteren ⑧ skrues manuelt på vandhanen (brug ikke en tang).
- Water Controls omløbermøtrikken ⑨ skrues manuelt på vandhanen (brug ikke en tang).
- Skrue hanekoblingen ⑩ på Water Control.

Monter tyverisikring (optional):

For at beskytte Water Control mod at blive stjålet, kan du købe en GARDENA tyverisikring vare nr. 1815-00.791.00 hos GARDENA service.



1. Skru spændebåndet ⑪ fast på bagsiden af Water Control sammen med skruen ⑫.
2. Brug f.eks. spændebåndet ⑪ til at fiksere en kæde.

Når skruen først er skruet ind, kan den ikke skrues løs mere.

4. BETJENING

Betjening via GARDENA smart system app:

Ved hjælp af **GARDENA smart system app'en** styrer du alle GARDENA smart system produkterne, lige meget hvor du er og på alle tidspunkter af døgnet. Du kan hente den gratis **GARDENA smart system app** via Apple App Store eller Google Play Store.

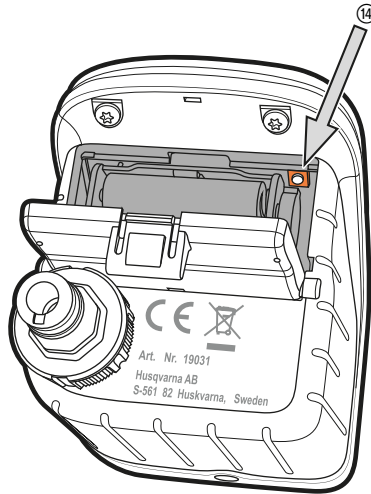
Tilslutningen kræver en smart Gateway, som er forbundet med internettet. Alle GARDENA smart system produkter tilsluttes via app'en. Følg anvisningerne i app'en.

Indstillinger på Water Control:

- Efter tidsplan i smart system app'en:
Vandingsdage, -start, -varighed
- Efter behov i smart system app'en:
Starte og slutte
- Manuel drift på Water Control

Fabriksindstilling:

smart Water Control stilles tilbage til fabriksindstilling.

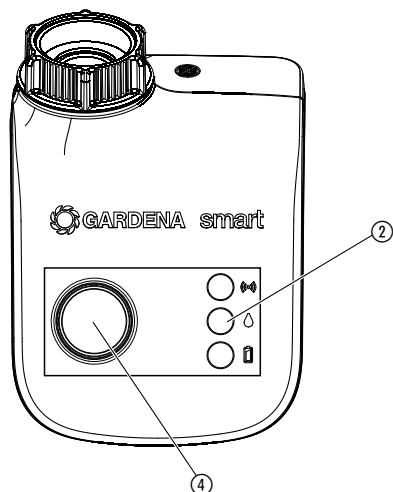


→ Tryk kortvarigt på Reset-tasten ⑭.
Ny tilslutning.

- eller -

→ Hold reset-knappen ⑭ trykket nede i min. 5 sekunder.
Sletter den eksisterende integration og giver mulighed for en ny tilslutning, f. eks. en anden Gateway.

Manuel vanding på Water Control:



Ventilen kan åbnes eller lukkes til enhver tid (kun under tilslutningsmodussen er en manuel vanding ikke mulig). Også en programstyret åben ventil kan lukkes før tiden uden at programdata ændres.

1. Tryk på **Man.**-tasten ④, for at åbne ventilen manuelt (eller for at lukke en åben ventil).

LED aktiv vanding ② lyser grønt i 10 sek.

2. Tryk på **Man.**-tasten for at lukke ventilen før tiden.

Når Water Control befinder sig i "hviletilstand", trykkes **Man.**-tasten 2 gange.

Vandingens varighed (0 til 59 min.) svarer til det, der står i GARDENA smart system app'en.

Hvis en programstyret vanding blev standset manuelt, kan den programstyrede vanding ikke fortsættes.

Hvis ventilen blev åbnet manuelt og en programmeret start af vandingen overlapper med den manuelle åbnings varighed, så undertrykkes den programmerede starttid.

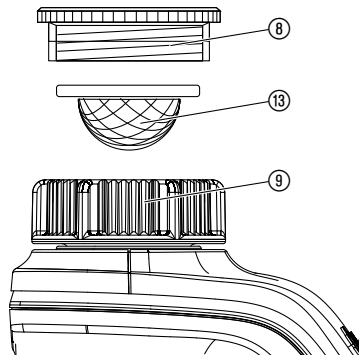
Eksempel:

Ventilen åbnes manuelt kl. 9.00, og åbningsens varighed er 30 min.

I så fald udføres et program med starttid (**START**) mellem kl. 9.00 og 9.30 ikke.

5. VEDLIGEHOLDELSE

Filtret renses:



Filtret ⑬ bør kontrolleres regelmæssigt, og renses efter behov.

1. Water Controls omløbermøtrikken ⑨ skrues manuelt af vandhanens gevind (brug ikke en tang).
2. I modsat fald skrues adapteren ⑧ ud.
3. Tag omløbermøtrikkens ⑨ filter ⑬ ud, og rens det.
4. Montér Water Control igen (se 3. IDRIFTSÆTTELSE "Tilslut Water Control").

Rens Water Control:

Der må ikke bruges ætsende eller skurende rengøringsmidler.

→ **Rengør Water Control med en fugtig klud (brug ikke opløsningsmidler).**

6. OPBEVARING

Afbrydelse af brugen:

Produktet skal opbevares utilgængeligt for børn.

1. For at skåne batteriet bør dette tages ud (se 3. IDRIFTSÆTTELSE).
2. Opbevar Water Control et tørt og frostsikkert sted.

Bortskaffelse:

(iht. Dir. 2012/19/EU)



Produktet må ikke bortskaffes via normalt husholdningsaffald.
Det skal bortskaffes iht. de gældende lokale miljøforskrifter.

VIGTIGT!

Bring produktet hen til en miljøstation i nærheden.

Bortskaf de brugte batterier:

Bring de brugte batterier tilbage til forretningen eller til en miljøstation.
Bortskaf kun afladede batterier.

7. FEJLAFHJÆLPNING

Problem	Mulig årsag	Afhjælpning
Ingen LED-indikator	Batterierne er lagt forkert i.	→ Vær opmærksom på polaritet (+/-).
	Batterierne er helt tomme.	→ Isæt nye (alkaline)-batterier.
En manuel vanding via Man.-tasten er ikke mulig	Water Control i hvile-tilstand.	→ Tryk Man. -tasten.
	Batterierne er tomme (LED batteri indikatoren lyser rød).	→ Isæt nye (alkaline)-batterier.
	Luk vandhanen.	→ Åbn vandhanen.
Vandingsprogrammet udføres ikke (ingen vanding)	Ventilen blev åbnet manuelt inden.	→ Undgå eventuelle programoverlapninger.
	Luk vandhanen.	→ Åbn vandhanen.
	Batterierne er tomme (LED batteri indikatoren lyser rød).	→ Isæt nye (alkaline)-batterier.
Vandingscomputeren lukker ikke	Mindste vandmængde under 20 l/t.	→ Tilslut flere dryphoveder.



BEMÆRK: Henvend dig til dit **GARDENA Servicecenter** i tilfælde af andre fejl. Reparationer må kun udføres af **GARDENA Servicecentrene** eller af forhandlere, som er autoriseret af **GARDENA**.

8. TEKNISKE DATA

<i>smart Water Control</i>	Enhed	Værdi (Varenr. 19031-20)
Driftstemperatur (udvendigt område)	°C	5 – 50
Intern SRD (kortdistance-radioantenner)		
Frekvensområde	MHz	863 – 870
Maks. sendeeffekt	mW	25
Radiofrekvens på frit felt (ca.)	m	100
Min./maks. driftstryk	bar	0,5 / 12
Flowvæske		Klart drikkevand
Maks. væsketemperatur	°C	40
Batterier, der skal anvendes		3 x alkali-mangan (alkaline) batterier af typen LR6 (AA) mignon
Batteriernes driftstid		ca. 6 måneder med alkaline batterier (min. 2000 mAh)

EU-overensstemmelseserklæring

Hermed erklærer GARDENA Manufacturing GmbH, at det trådløse anlæg (smart Water Control Varenr. 19031) er i overensstemmelse med direktivet 2014/53/EU.

EU-overensstemmelseserklæringens tekst findes i sin helhed på følgende internetadresse:

<http://www.gardena.com/int/support/safety-regulations>

9. TILBEHØR

GARDENA tyverisikring

**Varenr. 1815-00.791.00
(via GARDENA service)**

10. SERVICE/GARANTI

Service:

Kontakt venligst adressen på bagsiden.

Garanti:

I tilfælde af et garantikrav pålægges du ikke nogen gebyrer for de leverede tjenester.

GARDENA Manufacturing GmbH giver 2 års garanti på dette produkt (fra købsdato), såfremt produktet udelukkende anvendes til privat brug. Denne producentgaranti gælder ikke for produkter, som er købt på et andenhåndsmarked. Denne garanti omfatter alle væsentlige mangler på produktet, som skyldes materiale- eller fabrikationsfejl. Denne garanti opfyldes ved at levere et fuldt funktionelt erstatningsprodukt eller ved reparation af de defekte produkt sendes til os gratis. Vi forbeholder os ret til at vælge mellem disse muligheder. Denne service er underlagt følgende bestemmelser:

- Produktet blev brugt til sin tilsigtede anvendelse i henhold til anbefalingerne i betjeningsvejledningen.
- Hverken køber eller en tredjemand må have forsøgt at reparere produktet.
- Vedrørende driften blev der kun brugt originale GARDENA reservedele og sliddele.

Normal slitage af dele og komponenter, optiske forandringer samt slid- og forbrugsdele, dækkes ikke af garantien.

Producentens garanti påvirker ikke eksisterende garantikrav mod forhandleren.

Hvis der opstår problemer med dette produkt, så kontakt venligst vores serviceafdeling. I tilfælde af garanti bedes du sende det defekte produkt retur sammen med en kopi af kassebonen og en beskrivelse af fejlen. Send det tilstrækkelig frankeret til GARDENA serviceadresse, som står på bagsiden.

Garantien dækker ikke fejl, der skyldes forkert isatte eller udløbende batterier.

Garantien dækker ikke frostskeer.

Produktansvar:

I overensstemmelse med den tyske produktansvarslov erklærer vi hermed udtrykkeligt, at vi ikke påtager os noget ansvar for skader på vores produkter, hvis de pågældende produkter ikke er blevet repareret korrekt af en GARDENA-godkendt servicepartner, eller hvor der ikke er brugt originale GARDENA-reservedele eller godkendte reservedele fra GARDENA.

Deutschland / Germany

GARDENA
Manufacturing GmbH
Central Service
Hans-Lorenser-Straße 40
D-39079 Ulm
Produktfragen:
(+49) 731 490-123
Reparaturen:
(+49) 731 490-290
service@gardena.com

Albania

COBALT Sh.p.k.
Rr. Siri Kodra
1000 Tirana

Argentina

Husqvarna Argentina S.A.
Av.del Libertador 5954 –
Piso 11 – Torre B
(C1428ARP) Buenos Aires
Phone: (+54) 11 5194 5000
info.gardena@
ar.husqvarna.com

Armenia

Garden Land Ltd.
61 Tigran Mets
0005 Yerevan

Australia

Husqvarna Australia Pty. Ltd.
Locked Bag 5
Central Coast BC
NSW 2252
Phone: (+61) (0) 2 4352 7400
customer.service@
husqvarna.com.au

Austria / Österreich

Husqvarna Austria GmbH
Industriezeile 36
4010 Linz
Tel.: (+43) 732 77 01 01-485
service.gardena@
husqvarnagroup.com

Azerbaijan

Firm Progress
a. Aliyev Str. 26A
1052 Bakur

Belgium

Husqvarna België nv/sa
Gardena Division
Rue Egide Van Opthem 111
1180 Uccle / Ukkel
Tel.: (+32) 2 720 92 12
info@gardena.be

Bosnia / Hercegovina

SILK TRADE d.o.o.
Industrijska zona Bukva bb
74260 Tešanj

Brazil

Husqvarna do Brasil Ltda
Av. Francisco Matarazzo,
1400 – 19º andar
São Paulo – SP
CEP: 05001-903
Tel: 0800-112252
marketing.br.husqvarna@
husqvarna.com.br

Bulgaria

AGROLAND България АД
бул. 8 Декември, №13
Офис 5
1700 Студентски град
София
Тел.: (+359) 246669 10
info@agroland.eu

Canada / USA

GARDENA Canada Ltd.
100 Summerlea Road
Brampton, Ontario L6T 4X3
Phone: (+1) 905 792 9330
info@gardenacanada.com

Chile

Maquinarias Agrofloreales
Ltda. (Maga Ltda.)
Santiago, Chile
Avda. Chesterton
8355 comuna Las Condes
Phone: (+56) 2 202 4417
Dalton@maga.cl
Zipcode: 7560330

China

Husqvarna (Shanghai)
Management Co., Ltd.
富世华 (上海) 管理有限公司
3F, Benq Square B,
No207, Song Hong Rd.,
Chang Ning District,
Shanghai, PRC. 200335
上海市长宁区淞虹路207号明
基广场B座3楼, 邮编: 200335

Colombia

Husqvarna Colombia S.A.
Calle 18 No. 68 D-31, zona
Industrial de Montevideo
Bogotá, Cundinamarca
Tel. 571 2922700 ext. 105
jairo.salazar@
husqvarna.com.co

Costa Rica

Compania Exim
EuroIberoamericana S.A.
Los Colegios, Moravia,
200 metros al Sur del Colegio
Saint Francis – San José
Phone: (+506) 297 6883
exim_euro@racsa.co.cr

Croatia

Husqvarna Austria GmbH
Industriezeile 36
4010 Linz
Tel.: (+43) 732 77 01 01-485
service.gardena@
husqvarnagroup.com

Cyprus

Med Marketing
17 Digeni Akritia Ave
P.O. Box 27017
1641 Nicosia

Czech Republic

Husqvarna Česko s.r.o.
Türkova 2319/5b
149 00 Praha 4 – Chodov
Bezplatná infolinika:
800 100 425
servis@cz.husqvarna.com

Denmark

GARDENA DANMARK
Lejrvvej 19, st.
3500 Værløse
Tlf.: (+45) 70264770
husqvarna@husqvarna.dk
www.gardena.com/dk

Dominican Republic

BOSQUESA, S.R.L
Carretera Santiago Licey
Km. 5 ½
Esquina Copal II,
Santiago
Dominican Republic
Phone: (+809) 736-0333
joserbosquesa@claro.net.do

Ecuador

Husqvarna Ecuador S.A.
Arupos E1-181 y 10 de
Agosto Quito, Pichincha
Tel. (+593) 22800739
francisco.jacom@
husqvarna.com.ec

Estonia

Husqvarna Eesti OÜ
Valdeku 132
EE-11216 Tallinn
info@gardena.ee

Finland

Oy Husqvarna Ab
Gardena Division
Lauttarhankatu 8/B /PL 3
00581 HELSINKI
www.gardena.fi

France

Husqvarna France
9/11 Allée des pierres mayettes
92635 Gennevilliers Cedex
France
http://www.gardena.com/fr
N° AZUR: 0 810 00 78 23
(Prix d'un appel local)

Georgia

Transporter LLC
8/57 Bellashvili street
0159 Tbilisi, Georgia
Phone: (+995) 322 14 71 71

Great Britain

Husqvarna UK Ltd
Preston Road
Aycliffe Industrial Park
Newton Aycliffe
County Durham
DL5 6UP
info.gardena@
husqvarna.co.uk

Greece

Π.ΠΑΠΑΔΟΠΟΥΛΟΣ ΑΕΒΕ
Λεωφ. Αθηνών 92
Αθήνα
T.K.104 42
Ελλάδα
Τηλ. (+30) 210 51 93 100
info@papadopoulos.com.gr

Hungary

Husqvarna Magyarországi Kft.
Ezred u. 1 - 3
1044 Budapest
Telefon: (+36) 1 251-4161
vevoszolgalat.husqvarna@
husqvarna.hu

Iceland

O. Johnson & Kaaber
Tunguhalsi 1
110 Reykjavik
ojo@oik.is

Ireland

Husqvarna UK Ltd
Preston Road
Aycliffe Industrial Park
Newton Aycliffe
County Durham
DL5 6UP
info.gardena@
husqvarna.co.uk

Italy

Husqvarna Italia S.p.A.
Via Santa Veschia 15
23868 VALMADRERA (LC)
Phone: (+39) 0341.203.111
assistenza.italia@
it.husqvarna.com

Japan

KAKUICHI Co. Ltd.
Sumitomo Realty &
Development Kojimachi
BLDG., 8F
5-1 Nibanencho
Chiyoda-ku
Tokyo 102-0084
Phone: (+81) 33 264 4721
m_ishihara@kaku-ichi.co.jp

Kazakhstan

LAMED Ltd.
155/1, Tazhibayevoy Str.
050060 Almaty
IP Schmidt
Abayaveye 3B
110 005 Kostanay

Korea

Kyung Jin Trading Co.,LTD.
107-4, SunDuk Bld.,
YangJae-dong,
Seocho-gu,
Seoul, (zipcode: 137-891)
Phone: (+82) (0)2 574-6300

Kyrgyzstan

Alye Maki
av. Molodaya Guardir J 3
720014
Bishkek

Latvia

Husqvarna Latvija SIA
Ulbrokas 19A
LV-1021 Riga
info@gardena.lv

Lithuania

UAB Husqvarna Lietuva
Atleitis pl. 77C
LT-122104 Kaunas
info@gardena.lt

Luxembourg

Magasins Jules Neuberg
39, rue Jacques Stas
Luxembourg-Gasperich 2549
Case Postale No. 12
Luxembourg 2010
Phone: (+352) 40 14 01
api@neuberg.lu

Mexico

AFOSA
Av. Lopez Mateos Sur # 5019
Col. La Calma 45070
Zapopan, Jalisco
Mexico
Phone: (+52) 33 3818-3434
icornejo@afosa.com.mx

Moldova

Convel S.R.L.
2090 Muncestri Str.
2002 Chisinau

Netherlands

Husqvarna Nederland B.V.
GARDENA Division
Postbus 50131
1305 AC ALMERE
Phone: (+31) 36 521 00 10
info@gardena.nl

Neth. Antilles

Jonka Enterprises N.V.
Sta. Rosa Weg 196
P.O. Box 8200
Curaçao
Phone: (+599) 9 767 66 55
pgm@jonka.com

New Zealand

Husqvarna New Zealand Ltd.
PO Box 76-437
Manukau City 2241
Phone: (+64) (0) 9 202410
support.nz@husqvarna.co.nz

Norway

Husqvarna Norge AS
Gardena Division
Trøskenveien 36
1708 Sarpsborg
info@gardena.no

Peru

Husqvarna Perú S.A.
Dr. Ramón Cárcamo 710
Lima 1
Tel: (+51) 1 3320400 ext. 416
juan_remujo@
husqvarna.com

Poland

Husqvarna
Poland Spółka z o.o.
ul. Wysockiego 15 b
03-371 Warszawa
Phone: (+48) 22 330 96 00
gardena@husqvarna.com.pl

Portugal

Husqvarna Portugal, SA
Lagoa - Albarraque
2635 - 595 Rio de Mouro
Tel.: (+351) 21 922 85 30
Fax: (+351) 21 922 85 36
info@gardena.pt

Romania

Madex International Srl
Soseaua Odaii 117-123,
RO 013603 Bucuresti, S 1
Phone: (+40) 21 352.763
madex@ines.ro

Russia / Россия

ООО «Хускварна»
141400, Московская обл.,
г. Химки,
улица Ленинградская,
владение 39, стр.6
Бизнес Центр
„Химки Бизнес Парк“,
помещение 0802.24
http://www.gardena.ru

Serbia

Domel d.o.o.
Autoput za Novi Sad bb
11273 Belgrad
LT: +381 11 848 98 12
miroslav.jejina@domel.rs

Singapore

Hy-Ray PRIVATE LIMITED
40 Jalan Pemimpin
#02-08 Tat Ann Building
Singapore 577185
Phone: (+65) 6253 2277
shiyang@hyray.com.sg

Slovak Republic

Husqvarna Česko s.r.o.
Türkova 2319/5b
149 00 Praha 4 – Chodov
Bezplatná infolinika:
800 154 044
servis@sk.husqvarna.com

Slovenia

Husqvarna Austria GmbH
Industriezeile 36
4010 Linz
Tel.: (+43) 732 77 01 01-485
service.gardena@
husqvarnagroup.com

South Africa

Husqvarna
South Africa (Pty) Ltd
Postnet Suite 250
Private Bag X6,
Cascades, 3202
South Africa
Phone: (+27) 33 846 9700
info@gardena.co.za

Spain

Husqvarna España S.A.
Calle de Rivas nº 10
28052 Madrid
Phone: (+34) 91 708 05 00
atencioncliente@gardena.es

Suriname

Agrofix n.v.
Verlengde Hogestraat #22
Phone: (+597) 472426
agrofix@sr.net
Pobox : 2006
Paramaribo

Sweden – South America**Sweden**

Husqvarna AB
Gardena Division
S-561 82 Huskvarna
gardenaorder@husqvarna.se

Switzerland / Schweiz

Husqvarna Schweiz AG
Consumer Products
Industriestrasse 10
5506 Mägenwil
Phone: (+41) (0) 62 887 37 90
info@gardena.ch

Turkey

Dost Bahçe Diş Ticaret
Müesseslikliş A.Ş.
Yunus Mah. Adil Sok. No:3
İc Kapı No: 1 Kartal
34873 İstanbul
Phone: (+90) 216 3893939
info@dostbahce.com.tr

Ukraine / Україна

ТОВ «Хускварна Україна»
вул. Васильківська, 34,
офіс 204-р
03022, м. Київ
Тел. (+38) 044 498 39 02
info@gardena.ua

Uruguay

FELISA
Entre Rios 1083 CP 11800
Montevideo – Uruguay
Tel: (+598) 22 03 18 44
info@felisa.com.uy

Venezuela

Corporación Casaj y Jardín C.A.
Av. Caroni, Edif. Trenzmen, P.B.
Colinas de Bello Monte,
1050 Caracas.
Tlf: (+58) 212 992 33 22
info@casajjardin.net.ve

19031-20.961.04/0618
© GARDENA
Manufacturing GmbH
D-89070 Ulm
http://www.gardena.com