



Č.v. 19030

**CS** **Návod k obsluze**  
**smart** Sensor

---

# GARDENA smart Sensor

---

1. BEZPEČNOST . . . . .	4
2. FUNKCE. . . . .	6
3. UVEDENÍ DO PROVOZU . . . . .	7
4. OBSLUHA . . . . .	10
5. ÚDRŽBA . . . . .	12
6. SKLADOVÁNÍ. . . . .	13
7. ODSTRAŇOVÁNÍ CHYB. . . . .	14
8. TECHNICKÁ DATA. . . . .	15
9. PŘÍSLUŠENSTVÍ . . . . .	16
10. SERVIS/ZÁRUKA. . . . .	17

## Překlad originálních pokynů.



Z bezpečnostních důvodů nesmějí výrobek používat děti, mladiství do 16-ti let a osoby, které nejsou seznámeny s tímto návodem na provoz. Osoby s omezenými fyzickými nebo psychickými schopnostmi smí tento výrobek používat pouze pod dohledem oprávněné osoby nebo když s ním byly seznámeny. Děti musí být pod dozorem, aby bylo zajištěno, že si s výrobkem nehrají. Produkt nikdy nepoužívejte, pokud jste unavení nebo nemocní nebo pod vlivem drog, alkoholu nebo léků.

### ***Využití odpovídající určenému účelu:***

**GARDENA smart Sensor** je určen pro soukromé použití na domácích a hobby zahradách a ve sklenících výhradně pro použití ve venkovních prostorech k řízení smart system se zřetelem na vlhkost půdy, intenzitu světla a teplotu.

**Smart Sensor** je použitelný jen společně s branou **GARDENA smart Gateway typ 19000**.



### **NEBEZPEČÍ! Poranění!**

**GARDENA smart senzor nesmí být použit v průmyslu a ve spojení s chemikáliemi, potravinami, snadno hořlavými a explozivními látkami.**

# 1. BEZPEČNOST

## Důležité!

**Přečtěte pečlivě tento návod na použití a uchovejte ho pro opětovné přečtení.**



### NEBEZPEČÍ!

**Nebezpečí udušení!**

**Menší díly mohou být snadno spolknuty. Při použití polyetylenových sáčků hrozí malým dětem nebezpečí udušení. Děti se musí během montáže zdržovat v dostatečné vzdálenosti.**



### NEBEZPEČÍ!

**Zástava srdce!**

**Tento produkt vytváří za provozu elektromagnetické pole. Toto pole může za určitých podmínek působit na funkci aktivních nebo pasivních lékařských implantátů. Aby se vyloučily nebezpečné situace, které by mohly vést k těžkým nebo smrtelným poraněním, měly by osoby s lékařským implantátem před použitím produktu konzultovat svého lékaře a výrobce implantátu.**

Produkt lze provozovat v teplotním rozsahu  $-1\text{ °C} - +50\text{ °C}$  ve venkovním prostředí.

Nepokládejte senzor špičkou nahoru. Špička představuje nebezpečí poranění.

Zkontrolujte pracovní oblast (senzor musí být mimo oblast sečení).

Nepoužívejte poškozené produkty. Všechny díly bez odkladu zlikvidovat v souladu s předpisy (viz kapitola 6. SKLADOVÁNÍ „*Likvidace/Likvidace použitých baterií*“).

Děti nesmí být v blízkosti poškozených dílů.

Pravidelně kontrolujte, zda není produkt poškozen.

Nebezpečí zakopnutí. Umístěte senzor tak, že je vždy viditelný.

Pravidelně kontrolujte, zda nejsou baterie poškozeny.

Nepoužívejte žádné poškozené baterie. Likvidujte je v souladu s předpisy (viz kapitola 6. SKLADOVÁNÍ „*Likvidace/Likvidace vybitých baterií*“).

Děti nesmí být v blízkosti poškozených baterií.

Nepoužívejte senzor v oblastech ohrožených explozí.

Na slunečním záření se produkt rozpálí. Při kontaktu s ním může dojít k lehkým popáleninám.

Dbejte na to, abyste produkt používali jen v uvedeném rozsahu teploty (viz kapitola 1. BEZPEČNOST:  $-1 - +50\text{ °C}$ ).

## **Baterie:**

Kvůli bezpečné funkci smí být v senzoru použity jen 2 x alkalicko-manganové (alkalické) baterie typ LR6 (AA) (Mignon) pro povolený teplotní rozsah  $-1\text{ °C} - +50\text{ °C}$ ).

**NEBEZPEČÍ!**

**Nebezpečí exploze při neodborné výměně baterií. Likvidace použitých baterií viz 6. SKLADOVÁNÍ.**

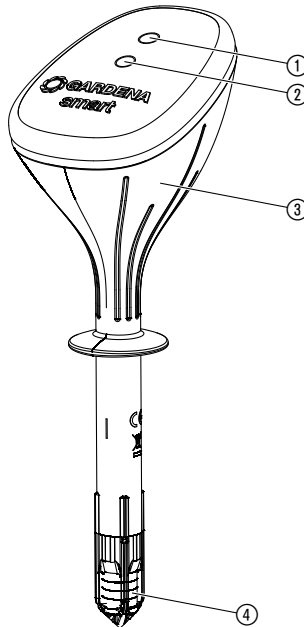
Nepoužívat akumulátory.

Aby se při delší nepřítomnosti vyloučil výpadek senzoru kvůli slabým bateriím, je třeba baterie v daném čase vyměnit. Rozhodující je přítom dosavadní provozní doba baterií a předpokládaná doba nepřítomnosti, které dohromady nesmí překročit 6 měsíců.

## 2. FUNKCE

Senzor měří automaticky vlhkost půdy v oblasti kořenů, intenzitu světla a okolní teplotu a výsledky měření posílá na přenosovou bránu (Gateway). (Hodnoty lze zobrazit ke čtení pomocí aplikace smart system App.)

### Zobrazení/senzory:



- ① **Světelný senzor**
- ② **LED dioda indikující připojení:**
  - Zeleně bliká:** Při přihlášení
  - Zelená na 20 sek.:** Velká síla signálu
  - Žlutá na 20 sek.:** Střední síla signálu
  - Červená na 20 sek.:** Nízká síla signálu
- ③ **Teplotní senzor** (v produktu)
- ④ **Senzor vlhkosti**

### 3. UVEDENÍ DO PROVOZU

#### **Vložení baterií:**

Baterie nejsou součástí dodávky.

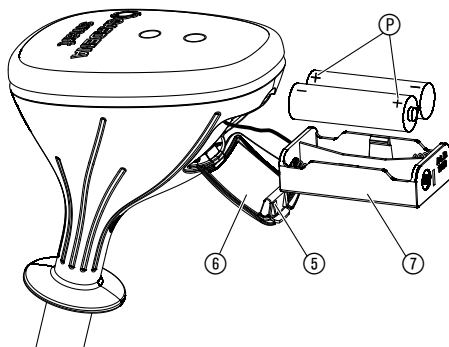
Senzor smí být provozován pouze se 2 x alkalicko-manganovými (alkalické) bateriemi typ LR6 (AA) (Mignon).

Doba provozu je asi 6 měsíců. V závislosti na vnější teplotě a četnosti přenosů se může doba provozu měnit.



**POZOR!**

**Akumulátory nesmí být používány!**



1. Stlačit sponu ⑤ a odklopit víko ⑥.
2. Vymout držák baterií ⑦.
3. Baterie vložit do držáku baterií ⑦. Přitom dbát na správnou polaritu Ⓟ.
4. Držák baterií ⑦ zasunout zpět do senzoru.
5. Víko ⑥ uzavřít.

## ***Volba správného místa:***

### **Správné místo:**

Senzor musí být umístěn na takovém místě v oblasti zavlažování, na kterém bude vystaven stejným klimatickým podmínkám (slunce, vítr, déšť, atd.), jako rostliny, jejichž stav má zobrazovat.

### **Nesprávné místo:**

Senzor nesmí být sousedními rostlinami zakryt. Vyloučit oblasti stínu.

Aby se vyloučily nesprávné výsledky, které může způsobit trvalá vlhkost, nesmí být senzor umístěn do prohlubně v půdě.

Senzor nesmí být umístěn v oblastech, které jsou sečeny sekačkou.

Při přímém slunečním záření je třeba dbát na to, že se může naměřená teplota okolí odlišovat od skutečné.

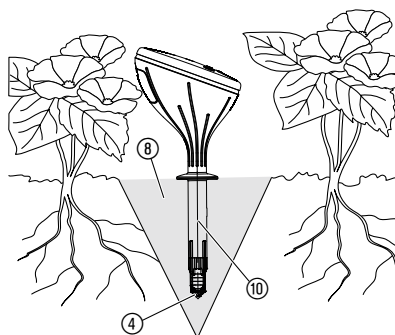


## Zasazení senzoru:



### POZOR!

Špička senzoru měřícího snímače měří vlhkost půdy správně pouze tehdy, pokud je špička senzoru na všech stranách úplně v kontaktu s půdou! Na špičce senzoru nesmí být v půdě žádná vzduchová bublina.



1. V půdě ⑧ vykopat nejméně 12 cm hluboký otvor ve tvaru trychtýře.
2. Vykopanou půdu ⑧ zkypřit a případné kameny odstranit.
3. Pokud by byla půda suchá, je třeba ji navlhčit.
4. Zkypřenou vlhkou půdu ⑧ opět naplnit do trychtýřového otvoru.
5. Celou špičku senzoru ④ ponořit do vody (plst' (filc) musí být vlhká).
6. Sensor až po horní hranu snímače ⑩ zasunout do zkypřené půdy ⑧.  
*Přitom se musí špička senzoru ④ na všech stranách a v celých plochách dotýkat vlhké půdy.*
7. Půdu ⑧ okolo měřícího snímače ⑩ lehce stlačit.  
*Senzor nesmí být v půdě volný.*
8. Bezprostřední okolí senzoru zalít asi 1 litrem vody.  
*V závislosti na půdě může trvat až několik hodin, než začne senzor poskytovat skutečnou vlhkost půdy.*

### TIP: Připojení systému GARDENA Micro-Drip:

Aby byla při použití systému GARDENA Micro-Drip vypuštěná voda špičkou senzoru zachycena, mělo by být jedno kapátko umístěno bezprostředně nad snímač.

## 4. OBSLUHA

---

### ***Ovládání pomocí aplikace GARDENA smart system App:***

Pomocí aplikace **GARDENA smart system App** můžete řídit všechny produkty GARDENA smart system odkudkoliv a kdykoliv. Bezplatnou aplikaci **GARDENA smart system App** si můžete stáhnout přes Apple App Store nebo Google Play Store.

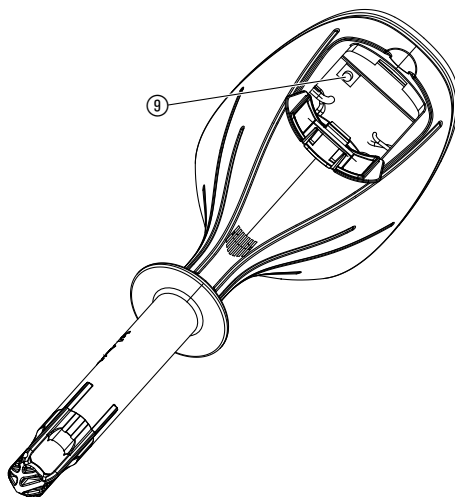
Pro připojení je potřebná chytrá brána (smart Gateway) spojená s internetem. Připojení všech produktů GARDENA smart system je zajištěno pomocí aplikace (App.). Postupujte podle pokynů v aplikaci.

### ***Zobrazení senzoru:***

- Vlhkost půdy (0 – 100 %)
- Intenzita světla (0 – 200.000 Lux)
- Teplota (–1 – +50 °C)
- Stav baterií

## **Tovární nastavení:**

Smart Sensor je resetován na tovární nastavení.



→ Krátce stiskněte tlačítko reset ⑨.  
*Nové připojení.*

**– nebo –**

→ Přidržte tlačítko reset ⑨ na min. 5 sekund stlačené.  
*Ruší stávající připojení a umožňuje nové připojení, např. jinou přenosovou bránu (Gateway).*

## **Pokyny pro použití:**

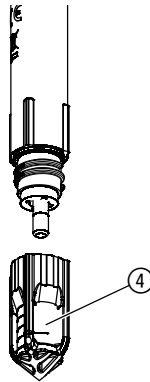
Aby byla zajištěna pokud možno konstantní vlhkost půdy, mělo by se zavlažovat v krátkých zavlažovacích cyklech a v krátkých zavlažovacích časech. To platí zejména pro balkónové truhlíky, které mají zavlažovací časy < 5 min.

Rozšiřování vlhkosti v půdě po zavlažování nebo po dešti probíhá s určitou setrvačností. V nejhorším případě může stát, že se zavlažování a déšť tak dlouho překrývají, až je dosaženo požadované vlhkosti půdy.

## 5. ÚDRŽBA

---

### **Vyčištění/ výměna špičky senzoru:**



Pokud je senzor přesazován, měla by být špička senzoru vyčištěna/ vyměněna. Plstř (filc) špičky se nesmí dostat do kontaktu s tukem/ olejem.

→ Špičku senzoru ④ čistit čistou vodou.

Při poškozené plsti lze špičku senzoru objednat prostřednictvím servisu GARDENA.

→ Špičku senzoru ④ odšroubovat a novou špičku senzoru našroubovat.

### **Vyčištění senzoru:**

Nesmí být používány žádné žíravé nebo drhnuocí čisticí prostředky.

→ **smart Sensor vyčistit vlhkým hadrem (nepoužívat žádná ředidla).**

## 6. SKLADOVÁNÍ

---

### **Vyřazení z provozu:**

Produkt musí být uchováván mimo dosah dětí.

1. Kvůli ochraně by měly být baterie vyjmuty (viz 3. UVEDENÍ DO PROVOZU).
2. Senzor skladovat na suchém místě zabezpečeném proti mrazu.

### **Likvidace:**

(podle RL2012/19/EU)



Produkt nesmí být likvidován spolu s běžným domácím odpadem. Musí být likvidován podle platných místních ekologických předpisů.

### **DŮLEŽITÉ!**

Likvidujte produkt prostřednictvím Vašeho místního recyklačního sběrného místa.

### **Likvidace vybitých baterií:**

Vybité baterie odevzdat na jednom z prodejních míst nebo ve Vašem místním sběrném dvoře.

Baterie likvidovat jen ve vybitém stavu.

## 7. ODSTRAŇOVÁNÍ CHYB

---



**POZNÁMKA:** V případě jiných poruch se prosím obraťte na Vaše servisní centrum GARDENA. Opravy smí provádět pouze servisní centra GARDENA a odborní prodejci, kteří jsou firmou GARDENA autorizováni.

## 8. TECHNICKÁ DATA

<i>smart Sensor</i>	Jednotka	Hodnota (č.v. 19030-20)
<b>Provozní teplota (venkovní oblast)</b>	°C	-1 – +50
<b>Interní SRD (radiová anténa s krátkým dosahem)</b>		
<b>Frekvenční rozsah</b>	MHz	863 – 870
<b>Maximální vysílací výkon</b>	mW	25
<b>Dosah ve volném prostoru</b>	m (asi)	100
<b>Vlhkost půdy</b>	%	0 – 100
<b>Intenzita světla</b>	Lux	0 – 200.000
<b>Baterie, které se mají používat</b>		2 x Alkalicko-manganové (alkalické) baterie typ LR6 (AA) Mignon
<b>Provozní doba baterií</b>		asi 6 měsíců s alkalickými bateriemi (min. 2000 mAh)

### **Prohlášení o shodě ES:**

Tímto GARDENA Manufacturing GmbH prohlašuje, že rádiová zařízení (typ 19030) odpovídají směrnici 2014/53/EU.

Úplný text EU prohlášení o shodě je k dispozici na následující internetové adrese:

**<http://www.gardena.com/int/support/safety-regulations>**

## 9. PŘÍSLUŠENSTVÍ

---

**GARDENA špička  
senzoru s plstěnými  
kotoučky**

Na výměnu při poškozené  
špičce senzoru.

**č.v. 19030-00.620.00  
(prostřednictvím  
servisu GARDENA)**



## 10. SERVIS/ZÁRUKA

---

### **Servis:**

Kontaktujte prosím adresu na zadní straně.

### **Záruka:**

V případě vznesení nároku na záruku se na poskytnuté služby nevztahuje žádný poplatek.

GARDENA Manufacturing GmbH poskytuje na tento produkt 2 roky záruku (od data koupě), pokud je produkt používán výhradně pro privátní účely. Na použité produkty získané na jiném trhu tato záruka výrobce neplatí. Tato záruka se vztahuje na závažné nedostatky produktu, které byly prokazatelně způsobeny vadou materiálu nebo výrobní vadou. Záruka je splněna bezplatným dodáním plně funkčního náhradního výrobku nebo opravou vadného výrobku, který nám byl odeslán. Vyhraujeme si právo vybrat mezi těmito možnostmi. Tato služba podléhá následujícím ustanovením:

- Výrobek byl použit k určenému účelu podle doporučení v návodu k používání.
- Výrobek se kupující ani třetí strana nepokoušeli opravit.
- Při provozu byly použity jen originální náhradní díly a díly podléhající opotřebení GARDENA.

Normálně opotřebované díly a komponenty, optické změny, díly podléhající opotřebení a spotřební díly jsou ze záruky vyloučeny.

Tato záruka výrobce nemá vliv na záruční nároky vůči prodejci/maloobchodnímu prodejci.

Pokud máte s tímto produktem problémy, kontaktujte prosím náš servis. V případě uplatnění záruky zašlete prosím vadný produkt s kopií kupního dokladu a popisem vady dostatečně ofrankované na adresu servisu GARDENA na zadní straně.

### **Díly podléhající opotřebení:**

Špička senzoru s plstí je díl podléhající opotřebení, který je vyloučen ze záruky.

Vady vzniklé v důsledku špatně vložených nebo vyteklých baterií jsou ze záruky vyloučeny.

## ***Odpovědnost za výrobek:***

V souladu s německým zákonem o odpovědnosti za výrobek tímto výslovně prohlašujeme, že nepřijímáme žádnou odpovědnost za poškození vzniklá na našich výrobcích, kdy zmíněné výrobky nebyly řádně opraveny schváleným servisním partnerem GARDENA nebo kdy nebyly použity originální náhradní díly GARDENA nebo náhradní díly autorizované společností GARDENA.

