



Art. 19030

NL Gebruiksaanwijzing
smart Sensor

GARDENA smart Sensor

1. VEILIGHEID	4
2. WERKING	6
3. INGEBRUIKNAME	7
4. BEDIENING	10
5. ONDERHOUD	12
6. OPBERGEN	13
7. STORINGEN VERHELPEN	14
8. TECHNISCHE GEGEVENS	15
9. TOEBEHOREN	16
10. SERVICE/GARANTIE	17

Vertaling van de originele instructies.



Uit veiligheidsoverwegingen mogen kinderen en jongeren onder de 16 jaar evenals personen die niet met deze gebruiksaanwijzing vertrouwd zijn, dit product niet gebruiken. Personen met een lichamelijke of geestelijke beperking mogen dit product alleen gebruiken als ze onder toezicht staan van of geïnstrueerd worden door een bevoegde persoon. Kinderen moeten onder toezicht staan, om ervoor te zorgen dat ze niet met het product spelen. Gebruik het product nooit wanneer u moe of ziek bent of wanneer u onder invloed bent van alcohol, drugs of geneesmiddelen.

Gebruik volgens de voorschriften:

De **GARDENA smart sensor** is uitsluitend bedoeld voor eigen gebruik in de tuin, volkstuinen of kassen. De sensor bestuurt het smart system door de bodemvochtigheid, lichtintensiteit en temperatuur te meten.

De smart bodemvochtigheidssensor kan uitsluitend samen met de **GARDENA smart gateway art. 19000** worden gebruikt.



GEVAAR! Lichamelijk letsel!

De GARDENA smart bodemvochtigheidssensor mag niet voor industriële toepassingen worden gebruikt en niet in combinatie met chemicaliën, levensmiddelen, licht ontvlambare en explosieve stoffen.

1. VEILIGHEID

Belangrijk!
Lees de gebruiksaanwijzing zorgvuldig en bewaar deze om later nog eens te kunnen nalezen.



GEVAAR!
Verstikkingsgevaar!

Kleinere onderdelen kunnen gemakkelijk worden ingeslikt. De polyzak vormt een verstikkingsgevaar voor kleine kinderen. Houd kleine kinderen tijdens de montage uit de buurt.



GEVAAR! Hartstilstand!

Dit product genereert tijdens de werking een elektromagnetisch veld. Dit veld kan onder bepaalde omstandigheden invloed hebben op de werkwijze van actieve of passieve medische implantaten. Om het gevaar van situaties die kunnen leiden tot ernstige of dodelijke verwondingen uit te sluiten, dienen personen met een medisch implantaat hun arts en de fabrikant van het implantaat te raadplegen alvorens dit product te gebruiken.

Het product kan binnen een temperatuurbereik van $-1\text{ °C} - +50\text{ °C}$ buitenshuis worden gebruikt.

Leg de sensor niet met de punt naar boven neer. De punt vormt een letselrisico.

Controleer het werkbereik (sensor moet zich buiten het maaibereik bevinden).

Gebruik geen beschadigde producten. Voer alle onderdelen onmiddellijk af volgens de voorschriften (zie hoofdstuk 6. OPBERGEN „Afvoeren/Lege batterijen afvoeren“).

Houd kinderen uit de buurt van beschadigde onderdelen.

Controleer het product regelmatig op beschadigingen.

Er bestaat struikelgevaar. Plaats de sensor zo, dat hij altijd zichtbaar is.

Controleer de batterijen regelmatig op beschadigingen.

Gebruik geen beschadigde batterijen. Voer deze volgens de voorschriften af (zie hoofdstuk 6. OPBERGEN “Afvoeren/Lege batterijen afvoeren”).

Houd kinderen uit de buurt van beschadigde batterijen.

Gebruik de sensor niet op plaatsen waar ontploffingsgevaar kan heersen.

Door zonnestralen raakt het product verhit. Dat kan bij contact tot lichte verbrandingen leiden.

Let erop dat u het product uitsluitend binnen het vermelde temperatuurbereik (zie hoofdstuk 1. VEILIGHEID: $-1 - +50\text{ °C}$) gebruikt.

Batterijen:

Om redenen van gebruiksveiligheid mogen in de sensor alleen 2 alkali-mangaan (alkaline) batterijen van het type LR6 (AA) (mignon) worden gebruikt voor het toegestane temperatuurbereik van $-1\text{ }^{\circ}\text{C}$ – $+50\text{ }^{\circ}\text{C}$.

**GEVAAR!**

**Explosiegevaar bij het onvakkundig vervangen van de batterijen.
Afvoeren van lege batterijen,
zie 6. OPBERGEN.**

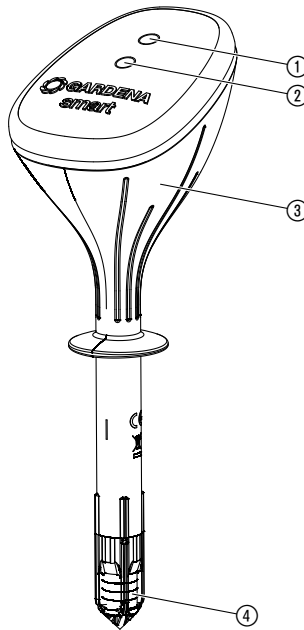
Gebruik geen accu's.

Om bij langere afwezigheid een uitval van de sensor door zwakke batterijen te voorkomen, moeten de batterijen op een gegeven tijdstip worden vervangen. Doorslaggevend hiervoor is de bestaande gebruiksduur van de batterijen en de vermoedelijke tijdsduur van de afwezigheid, die in totaal niet langer dan 6 maanden mag duren.

2. WERKING

De sensor meet de vochtigheid van de grond rond de wortels van de planten, de lichtsterkte en de omgevingstemperatuur automatisch en verzendt de meetresultaten naar de gateway (de waarden kunnen via de GARDENA smart system app worden afgelezen).

Aanduidingen/sensoren:



① **Lichtsens**

② **Connection-LED:**

Groen knipperend: bij het aanmelden

Groen gedurende 20 sec.: hoge signaalsterkte

Geel gedurende 20 sec.: gemiddelde signaalsterkte

Rood gedurende 20 sec.: lage signaalsterkte

③ **Temperatuursens** (in het product)

④ **Vochtsens**

3. INGEBRIJKNAME

Batterijen plaatsen:

De batterijen zijn niet bij de leveringsomvang inbegrepen.

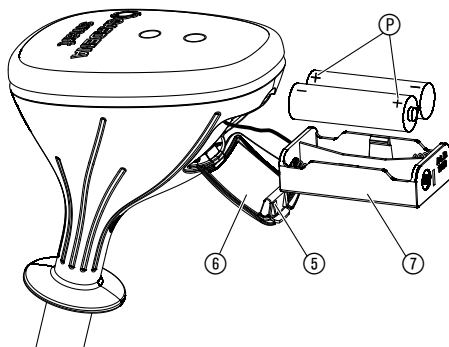
De sensor mag alleen met 2 alkali-mangaan (alkaline) batterijen van het type LR6 (AA) (mignon) worden gebruikt.

De gebruiksperiode is ca. 6 maanden. De gebruiksperiode kan variëren, afhankelijk van de omgevingstemperatuur en de uitzendfrequentie.



LET OP!

Er mogen geen accu's worden gebruikt!



1. Druk op het lipje ⑤ en klap het deksel ⑥ open.
2. Verwijder de batterijhouder ⑦.
3. Plaats de batterijen in de batterijhouder ⑦.
Let daarbij op de juiste polariteit P.
4. Schuif de batterijhouder ⑦ terug in de sensor.
5. Sluit het deksel ⑥.

Kies de juiste standplaats:

Juiste standplaats:

De sensor moet op een plaats in de besproeiingszone worden gezet waar deze aan dezelfde klimatologische omstandigheden (zon, wind, regen, enz.) is blootgesteld als de planten waarvan de toestand moet worden weergegeven.

Verkeerde standplaats:

De sensor mag niet door aangrenzende planten worden afgedekt.
Voorkom dat de sensor in de schaduw staat.

Om verkeerde reactieresultaten uit te sluiten die ontstaan door opgestuwd water, mag de sensor niet in laaggelegen gedeelten worden geplaatst.

De sensor mag niet in zones worden geplaatst, die door een grasmaaier worden gemaaid.

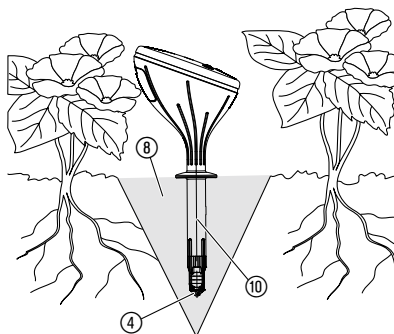
In direct zonlicht kan de gemeten omgevingstemperatuur verschillen van de werkelijke temperatuur.

Sensor in de grond planten:



LET OP!

De sensorpunt van de meetvoeler meet de vochtigheid van de grond alleen op de juiste wijze, wanneer alle vlakken van de sensorpunt door de grond worden geraakt! Er mag zich geen ingesloten lucht rond de sensorpunt in de grond bevinden.



1. Schep de grond ⑧ er trechtervormig ten minste 12 cm diep uit.
2. Maak de uitgeschepte grond ⑧ los en verwijder eventuele stenen.
3. Wanneer de grond te droog is, moet deze worden bevochtigd.
4. Vul de trechter weer losjes op met de losgemaakte, vochtige grond ⑧.
5. Dompel de volledige sensorpunt ④ in water (het vilt moet nat zijn).
6. Steek de sensor tot aan de bovenkant van de meetvoeler ⑩ in de losgemaakte grond ⑧.
Daarbij moet de sensorpunt ④ aan alle kanten in contact komen met de vochtige grond.
7. Druk de grond ⑧ rond de meetvoeler ⑩ licht aan.
De sensor mag niet los in de grond zitten.
8. Giet rond de directe omgeving van de sensor ca. 1 liter water.
Afhankelijk van de grondsoort kan het wel enkele uren duren voordat de sensor de werkelijke vochtigheid van de grond registreert.

TIP: sluit het GARDENA Micro-Drip-System aan:

Om ervoor te zorgen dat de verspreide hoeveelheid water bij gebruik van het GARDENA Micro-Drip-System door de sensorpunt wordt geregistreerd, moet er een druppelaar direct boven de meetvoeler worden aangebracht.

4. BEDIENING

Bediening via de GARDENA smart system app:

Met de **GARDENA smart system app** bestuurt u alle GARDENA smart system producten, overal vandaan en op elk tijdstip.

De **GARDENA smart system app** kan worden gedownload via de Apple App Store of de Google Play Store.

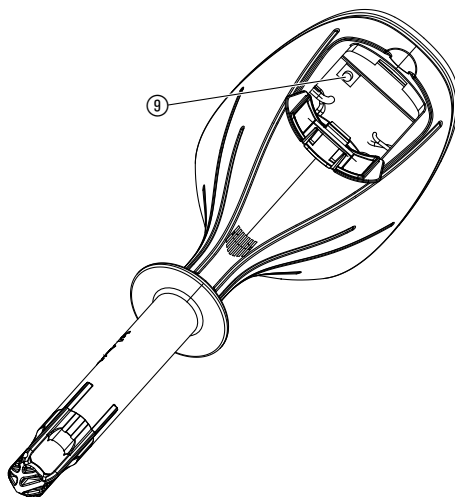
Voor de implementatie is een smart gateway nodig die met internet verbonden is. Alle GARDENA smart system producten worden geïmplementeerd via de app. Volg daarvoor de instructies in de app.

Aanduidingen van de sensor:

- Vochtigheid van de grond (0 – 100 %)
- Lichtintensiteit (0 – 200.000 Lux)
- Temperatuur (– 1 – + 50 °C)
- Batterijstatus

Fabrieksinstelling:

De smart Sensor wordt naar de fabrieksinstelling teruggezet.



→ Druk kort op de reset-toets ⑨.
Nieuwe verbinding.

- of -

→ Houd de reset-toets ⑨ gedurende min. 5 seconden ingedrukt.
Daarmee wordt de bestaande verbinding gewist en een nieuwe verbinding mogelijk gemaakt, bijv. een andere Gateway.

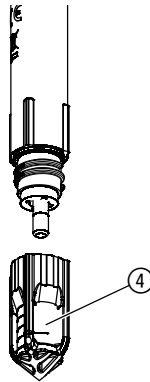
Toepassingsinstructies:

Om ervoor te zorgen dat de vochtigheid van de grond zo constant mogelijk wordt gehouden, dient met korte besproeiingscycli en korte besproeiingstijden te worden besproeid. Dat geldt in het bijzonder voor bloembakken die besproeiingstijden van < 5 min. hebben.

De verspreiding van het vocht in de grond na besproeiing of neerslag vindt plaats met een bepaalde traagheid. In het ongunstigste geval kan het gebeuren dat een besproeiing en een regenbui zolang samenvallen totdat de gewenste vochtigheid van de grond is bereikt.

5. ONDERHOUD

Sensorpunt reinigen/vervangen:



Wanneer de sensor wordt verplaatst, moet de sensorpunt worden gereinigd/vervangen. Het vilt van de punt mag niet in aanraking komen met vet/olie.

→ Reinig de sensorpunt ④ met schoon water.

Wanneer het vilt van de sensorpunt beschadigd is, kan deze via de GARDENA servicedienst worden besteld.

→ Schroef de sensorpunt ④ eraf en schroef de nieuwe punt erop.

Sensor reinigen:

Er mogen geen bijtende of schurende schoonmaakmiddelen worden gebruikt.

→ **Maak de sensor schoon met een vochtige doek (gebruik geen oplosmiddelen).**

6. OPBERGEN

Buitenbedrijfstelling:

Het product moet voor kinderen ontoegankelijk worden bewaard.

1. Om de batterijen te beschermen dienen deze te worden verwijderd (zie 3. INGEBRUIKNAME).
2. Berg de sensor op een droge, vorstvrije plaats op.

Afvoeren:

(conform RL2012/19/EU)



Het product mag niet met het normale huishoudelijke afval worden afgevoerd. Het moet volgens de geldende lokale milieuvorschriften worden afgevoerd.

BELANGRIJK!

Voer het product via uw plaatselijke recyclingverzamelpunt af.

Lege batterijen afvoeren:

Lever lege batterijen in bij het verkooppunt of breng ze naar een gemeentelijk inzamelpunt.

Voer de batterijen alleen af wanneer ze leeg zijn.

7. STORINGEN VERHELPE

Bij storingen vindt u de FAQ's (veelgestelde vragen) op dit adres:

B: www.gardena.be/nl/faq

NL: www.gardena.nl/faq



AANWIJZING: Wend u bij andere storingen tot uw GARDENA servicecenter. Reparaties mogen alleen door de GARDENA servicecenters en door speciaalzaken worden uitgevoerd, die door GARDENA zijn goedgekeurd.

8. TECHNISCHE GEGEVENS

<i>smart Sensor</i>	Eenheid	Waarde (art. 19030-20)
Gebruikstemperatuur (buitenshuis)	°C	-1 – +50
Interne SRD (draadloze antennes voor korte afstanden)		
Frequentiebereik	MHz	863 – 870
Maximaal zendvermogen	mW	25
Draadloze reikwijdte in open veld	m (ca.)	100
Vochtigheid van de grond	%	0 – 100
Lichtintensiteit	Lux	0 – 200.000
Te gebruiken batterijen		2 alkali-mangaan (alkaline)-batterijen type LR6 (AA) mignon
Gebruiksduur van de batterijen		ca. 6 maanden met alkaline-batterijen (min. 2000 mAh)

EG-conformiteitsverklaring:

Hiermee verklaart GARDENA Manufacturing GmbH, dat het type radioapparatuur (art. 19030) voldoet aan de richtlijn 2014/53/EU.

De volledige tekst van de EU-conformiteitsverklaring is beschikbaar op het volgende internetadres:

<http://www.gardena.com/int/support/safety-regulations>

9. TOEBEHOREN

**GARDENA sensorpunt
met viltplaatjes**

Ter vervanging wanneer de
sensorpunt beschadigd is.

**Art. 19030-00.620.00
(via de GARDENA
servicedienst)**

10. SERVICE/GARANTIE

Service:

Neem contact op met het adres op de achterzijde.

Garantie:

In het geval van een garantieclaim worden u geen kosten in rekening gebracht voor de geleverde diensten.

GARDENA Manufacturing GmbH geeft op dit product 2 jaar garantie (vanaf aankoopdatum), wanneer het product uitsluitend privé werd gebruikt. Voor gebruikte producten die op een secundaire markt zijn gekocht, geldt deze fabrieksgarantie niet. Deze garantie heeft betrekking op alle belangrijke defecten van het product, die aantoonbaar te wijten zijn aan materiaal- of fabricagefouten. Aan deze garantie wordt voldaan door levering van een volledig functioneel vervangend product of door gratis reparatie van het defecte product dat naar ons is verzonden; wij behouden ons het recht voor om tussen deze opties te kiezen. Deze dienst is onderworpen aan de volgende bepalingen:

- Het product is gebruikt voor het beoogde doel conform de aanbevelingen in de bedieningsinstructies.
- De koper of een derde partij hebben niet geprobeerd om het product zelf te repareren.
- Voor het gebruik worden alleen originele reserveonderdelen en slijtdelen van GARDENA toegepast.

Normale slijtage van onderdelen en componenten, optische veranderingen evenals slijt- en verbruiksdelen zijn uitgesloten van de garantie.

Deze fabrieksgarantie heeft geen invloed op aanspraken op garantie van dealers/verkopers.

Wanneer u problemen met dit product hebt, kunt u contact opnemen met onze servicedienst. In geval van garantie dient u het defecte product samen met een kopie van het aankoopbewijs en een beschrijving van de fout voldoende gefrankeerd op te sturen naar het GARDENA serviceadres aan de achterkant.

Slijtdelen:

Het slijtdeel sensorpunt met vilt valt niet onder de garantie.

Defecte batterijen die verkeerd zijn geplaatst of lekken, vallen niet onder de garantie.

Productaansprakelijkheid:

Conform de Duitse wet inzake productaansprakelijkheid verklaren wij hierbij uitdrukkelijk dat wij geen aansprakelijkheid aanvaarden voor schade ontstaan uit onze producten waarbij deze producten niet zijn gerepareerd door een GARDENA-erkende servicepartner of waarbij geen originele GARDENA-onderdelen of onderdelen die door GARDENA zijn goedgekeurd zijn gebruikt.

Deutschland / Germany

GARDENA
Manufacturing GmbH
Central Service
Hans-Lorenser-Straße 40
D-89079 Ulm
Produktfragen:
(+49) 731 490 - 123
Reparaturen:
(+49) 731 490 - 290
service@gardena.com

Albania

COBALT Sh.p.k.
Rr. Siri Kodra
1000 Tirana

Argentina

Husqvarna Argentina S.A.
Av.del Libertador 5954 -
Piso 11 - Torre B
(C1248ARP) Buenos Aires
Phone: (+54) 11 5194 5000
info.gardena@
ar.husqvarna.com

Armenia

Garden Land Ltd.
61 Tigran Mets
0005 Yerevan

Australia

Husqvarna Australia Pty. Ltd.
Locked Bag 5
Central Coast BC
NSW 2252
Phone: (+61) (0) 2 4352 7400
customer.service@
husqvarna.com.au

Austria / Österreich

Husqvarna Austria GmbH
Industriezeile 36
4010 Linz
Tel.: (+43) 732 77 01 01-485
service.gardena@
husqvarnagroup.com

Azerbaijan

Firm Progress
a. Aliyev Str. 26A
1052 Bakı

Belgium

Husqvarna België nv/sa
Gardena Division
Rue Egide Van Ophem 111
1180 Uccle / Ukkel
Tel.: (+32) 2 720 92 12
info@gardena.be

Bosnia / Herzegovina

SILK TRADE d.o.o.
Industrijska zona Bukva bb
74260 Tešanj

Brazil

Husqvarna do Brasil Ltda
Av. Francisco Matarazzo,
1400 - 19º andar
São Paulo - SP
CEP: 05001-903
Tel: 0800-112252
marketing.br.husqvarna@
husqvarna.com.br

Bulgaria

AGROLAND България АД
бул. 8 Декември, №13
Офис 5
1700 Студентски град
София
Тел.: (+359) 246669 10
info@agroland.eu

Canada / USA

GARDENA Canada Ltd.
100 Summerlea Road
Brampton, Ontario L6T 4X3
Phone: (+1) 905 792 93 30
info@gardenacanada.com

Chile

Maquinarias Agroforestales
Ltda. (Maga Ltda.)
Santiago, Chile
Avda. Chesterton
8355 comuna Las Condes
Phone: (+56) 2 202 4417
Zitcon@maga.cl
Datopone: 7560330

China

Husqvarna (Shanghai)
Management Co., Ltd.
富世华 (上海) 管理有限公司
3F, Benq Square B,
No207, Song Hong Rd.,
Chang Ning District,
Shanghai, P.R.C. 200335
上海市长宁区淞虹路207号明
基广场B座3楼, 邮编: 200335

Colombia

Husqvarna Colombia S.A.
Calle 18 No. 68 D-31. zona
Industrial de Montevideo
Bogotá, Cundinamarca
Tel. 571 2922700 ext. 105
jairo.salazar@
husqvarna.com.co

Costa Rica

Compañia Exim
Euroberoamericana S.A.
Los Colegios, Moravia,
200 metros al Sur del Colegio
Saint Francis - San José
Phone: (+506) 297 68 83
exim_euro@racsca.com.cr

Croatia

Husqvarna Austria GmbH
Industriezeile 36
4010 Linz
Tel.: (+43) 732 77 01 01-485
service.gardena@
husqvarnagroup.com

Cyprus

Med Marketing
17 Digeni Akrita Ave
P.O. Box 27017
1641 Nicosia

Czech Republic

Husqvarna Česko s.r.o.
Türkova 2319/5b
149 00 Praha 4 - Chodov
Bezplatná infolinka:
800 100 425
servis@cz.husqvarna.com

Denmark

GARDENA DANMARK
Lejrvæj 19, st.
3500 Værløse
Tlf.: (+45) 70 26 4770
husqvarna@husqvarna.dk
www.gardena.com/dk

Dominican Republic

BOSQUESA, S.R.L
CARRETERA Santiago Licey
Km. 5 ½
Esquina Copal II.
Santiago
Dominican Republic
Phone: (+809) 736-0333
joserbosquesa@claro.net.do

Ecuador

Husqvarna Ecuador S.A.
Agrupos E1-181 y 10 de
Agosto Quito, Pichincha
Tel: (+593) 22600739
francisco.jacome@
husqvarna.com.ec

Estonia

Husqvarna Eesti OÜ
Valdeku 132
EE-11216 Tallinn
info@gardena.ee

Finland

Oy Husqvarna Ab
Gardena Division
Lautatarhankatu 8 B / PL 3
00581 HELSINKI
www.gardena.fi

France

Husqvarna France
9/11 Allée des pierres mayettes
92635 Gennevilliers Cedex
France
http://www.gardena.com/fr
N° AZUR: 0 810 00 78 23
(Prix d'un appel local)

Georgia

Transporter LLC
8/57 Bellashvili street
0159 Tbilisi, Georgia
Phone: (+995) 322 14 71 71

Great Britain

Husqvarna UK Ltd
Preston Road
Aycliffe Industrial Park
Newton Aycliffe
County Durham
DL5 6UP
info.gardena@
husqvarna.co.uk

Greece

Π. ΠΑΠΑΔΟΠΟΥΛΟΣ ΑΕΒΕ
Λεωφ. Αθηνών 92
Αθήνα
ΕΛΛΑδα
Τηλ: (+30) 210 51 93 100
info@papaopoulos.com.gr

Hungary

Husqvarna Magyarorszáგ Kft.
Ezred u. 1-3
1044 Budapest
Telefon: (+36) 1 251-4161
vevoszolgalat.husqvarna@
husqvarna.hu

Iceland

O. Johnson & Kaaber
Tunguhalst 1
110 Reykjavik
o@ojk.is

India

Husqvarna UK Ltd
Preston Road
Aycliffe Industrial Park
Newton Aycliffe
County Durham
DL5 6UP
info.gardena@
husqvarna.co.uk

Italy

Husqvarna Italia S.p.A.
Via. Santa Vecchia 15
23868 VALMADRERA (LC)
Phone: (+39) 0341.203.111
assistenza.italia@
it.husqvarna.com

Japan

KAKUICHI Co. Ltd.
Sumitomo Realty &
Development Kojimachi
BLDG., 8F
5-1 Nibanenyo
Chiyoda-ku
Tokyo 102-0084
Phone: (+81) 33 264 4721
m_ishihara@kaku-ichi.co.jp

Kazakhstan

LAMED Ltd.
155/1, Tazhibayev Str.
050060 Almaty
Irf Schmidt
Abayavenue 3B
110 005 Kostanay

Korea

Kyung Jin Trading Co., LTD.
108-4, SunDuk Bld.,
YangJae-dong,
Secho-gu,
Seoul, (zipcode: 137-891)
Phone: (+82) (0)2 574-6300

Kyrgyzstan

Alye Maki
av. Molodaya Guardir J 3
720014
Bishkek

Lithuania

Husqvarna Latvija SIA
Ulbrokas 19A
LV-1021 Riga
info@gardena.lv

Lithuania

UAB Husqvarna Lietuva
Atleities pl. 77C
LT-52104 Kaunas
info@gardena.lt

Luxembourg

Magasins Jules Neuberg
39, rue Jacques Stas
Luxembourg-Gasperich 2549
Case Postale No. 12
Luxembourg 2010
Phone: (+352) 40 14 01
ap@neuberg.lu

Mexico

AFOSA
Av. Lopez Mateos Sur # 5019
Col. La Calma 45070
Zapopan, Jalisco
Mexico
Phone: (+52) 33 3818-3434
icornejo@afosa.com.mx

Moldova

Convel S.R.L.
290A Muncești Str.
2002 Chisinau

Netherlands

Husqvarna Nederland B.V.
GARDENA Division
Postbus 50131
1305 AC ALMERE
Phone: (+31) 36 521 00 10
info@gardena.nl

Neth. Antilles

Jonka Enterprises N.V.
St. Rosa Weg 196
P.O. Box 8200
Curaçao
Phone: (+599) 9 767 66 55
pgm@jonka.com

New Zealand

Husqvarna New Zealand Ltd.
PO Box 76-437
Manukau City 2241
Phone: (+64) (0) 9 9202410
support.nz@husqvarna.co.nz

Norway

Husqvarna Norge AS
Gardena Division
Trøskneven 36
1708 Sarpsborg
info@gardena.no

Peru

Husqvarna Perú S.A.
Jr. Ramón Cárcamo 710
Lima 1
Tel: (+51) 1 3320 400 ext. 416
juan.remuzgo@
husqvarna.com

Poland

Husqvarna
Poland Spółka z o.o.
ul. Wysockiego 15 b
03-371 Warszawa
Phone: (+48) 22 330 96 00
gardena@husqvarna.com.pl

Portugal

Husqvarna Portugal, SA
Lagoa - Albarraque
2635 - 595 Rio de Mourgo
Tel: (+351) 21 922 85 30
Fax: (+351) 21 922 85 36
info@gardena.pt

Romania

Madex International Srl
Soseaua Odail 117-123,
RO 013603 Bucuresti, S 1
Phone: (+40) 21 352.76.03
madex@mes.ro

Russia / Россия

ООО „Хускварна“
141400, Московская обл.,
г. Химки,
улица Ленинградская,
владение 39, стр.6
Бизнес Центр
„Химки Бизнес Парк“,
покрытие ОВ02_04
http://www.gardena.ru

Serbia

Domel d.o.o.
Autoput za Novi Sad bb
11279 Belgrade
Phone: (+381) 11 848 88 12
miroslav.jejina@domel.rs

Singapore

Hy-Ray PRIVATE LIMITED
40 Jalan Pemimpin
#02-08 Tat Ann Building
Singapore 577185
Phone: (+65) 6253 2277
shiyang@hyray.com.sg

Slovak Republic

Husqvarna Česko s.r.o.
Türkova 2319/5b
149 00 Praha 4 - Chodov
Bezplatná infolinka:
800 154 044
servis@sk.husqvarna.com

Slovenia

Husqvarna Austria GmbH
Industriezeile 36
4010 Linz
Tel.: (+43) 732 77 01 01-485
service.gardena@
husqvarnagroup.com

South Africa

Husqvarna
South Africa (Pty) Ltd
Postnet Suite 250
Private Bag X6,
Cascades, 3202
South Africa
Phone: (+27) 33 846 9700
info@gardena.co.za

Spain

Husqvarna España S.A.
Calle de Rivas nº10
28052 Madrid
Phone: (+34) 91 708 05 00
atencioncliente@gardena.es

Suriname

Agrofix n.v.
Verlengde Hogestraat # 22
Phone: (+597) 472426
agrofix@sr.net
Pobox: 2006
Paramaribo
Suriname - South America

Sweden

Husqvarna AB
Gardena Division
S-561 82 Huskvarna
gardenaorder@husqvarna.se

Switzerland / Schweiz

Husqvarna Schweiz AG
Consumer Products
Industriestrasse 10
5506 Mägenwil
Phone: (+41) (0) 62 887 37 90
info@gardena.ch

Turkey

Dost Bağçe Diş Ticaret
Müessesili A.Ş.
Yunus Mah. Adil Sok. No:3
Ic Kapı No:1 Kartal
34873 Istanbul
Phone: (+90) 216 38 93 939
info@dostabhce.com.tr

Ukraine / Україна

ТОВ „Хускварна Україна“
вул. Васильківська, 34,
офіс 204-р
03022, м. Київ
Тел. (+38) 044 998 90 02
info@gardena.ua

Uruguay

FELI SA
Entre Rios 1083 CP 11800
Montevideo - Uruguay
Tel: (+598) 22 03 18 44
info@felisa.com.uy

Venezuela

Corporacion Casa y Jardin C.A.
Av. Caroni, Edif. Trezmen, PB.
Colinas de Bello Monte.
1050 Caracas.
Tlf: (+58) 212 992 33 22
info@casayjardin.net.ve

19030-20.961.04/0618
© GARDENA
Manufacturing GmbH
D-89070 Ulm
http://www.gardena.com