



Art. 19000

SV Bruksanvisning
smart Gateway

GARDENA smart Gateway

1. SÄKERHET	4
2. FUNKTION	5
3. IDRIFTTAGNING	6
4. HANDHAVANDE	12
5. UNDERHÅLL	14
6. LAGRING	14
7. ÅTGÄRDA FEL	15
8. TEKNISKA DATA	16
9. SERVICE/GARANTI	17

Översättning av originalanvisningarna.



Av säkerhetsskäl får inte barn och ungdomar under 16 år, samt personer som inte är förtrodda med den här bruksanvisningen använda den här produkten. Personer med fysisk och psykisk funktionsnedsättning får endast använda produkten om de hålls under uppsikt eller instrueras av en ansvarig person. Barn bör hållas under uppsikt för att säkerställa att de inte leker med produkten. Använd aldrig produkten när du är trött, sjuk eller påverkad av alkohol, droger eller medicin.

Avsedd användning:

GARDENA smart Gateway av avsedd för automatisk styrning av smart system-produkter via **GARDENA smart system-appen** i villa- och hobbyträdgårdar.

GARDENA smart Gateway ställs in och styrs via **GARDENA smart system-appen**.

1. SÄKERHET

Viktigt!

Läs noggrant bruksanvisningen och spara den för senare bruk.



FARA! Kvävningsskada!

Mindre delar kan lätt sväljas. Plastpåsar innebär kvävningsskada för små barn. Håll små barn borta under monteringen.



FARA! Hjärtstillestånd!

Den här produkten skapar ett elektromagnetiskt fält under driften. Det här fältet kan under vissa omständigheter påverka funktionssättet för aktiva eller passiva medicinska implantat. För att utesluta faran från situationer som kan leda till allvarliga eller dödliga skador, bör personer med ett medicinskt implantat konsultera läkare och tillverkaren av implantatet innan den här produkten används.

Öppna inte produkten.

Använd endast produkten inomhus.

Undvik påverkan från fuktighet, damm samt sol- eller värmestrålning.

Signalöverföringen kan störas genom extern påverkan som t. ex. elmotorer eller defekt elutrustning.

Signalernas räckvidd kan vara begränsad i byggnader (t. ex. genom stålbetongväggar) eller utomhus (t. ex. genom hög luftfuktighet).

Använd endast produkten med den medföljande nätdelen.

Skydda nätdelen mot fuktighet när den är isatt.

Produkten kan användas inom ett temperaturintervall på 0 °C – + 40 °C.

Använd inte kablar för att ansluta produkten till externa produkter utomhus.

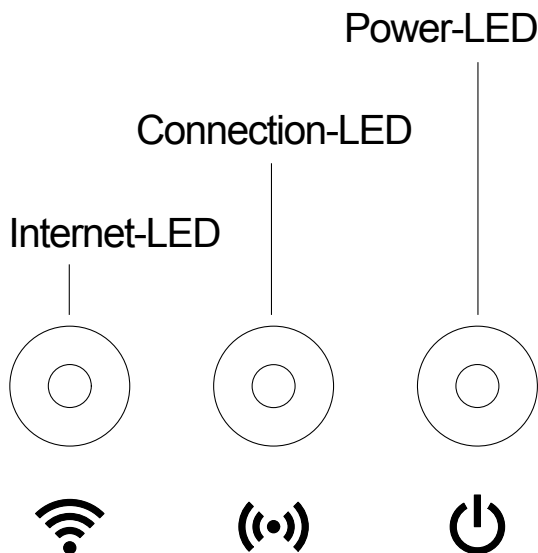
Kortdistansantenn och WLAN-antenn är inbyggda i produkten.

Externa kortdistansantennerna finns som tillval.

Använd inte i källare eller nära metallplattor eller motorer.

2. FUNKTION

LED-angivelser:



① Internet-LED:

- Grön:** ansluten till router och VPN
- Gul:** Hotspot-läge – ej ansluten till router
- Gul blinkande:** ansluten till smartphone
- Röd:** ej ansluten
- Röd blinkande:** ansluten till router; ej ansluten till VPN

② Connection-LED:

- Grön blinkande:** Ta emot data
- Gul blinkande:** Skicka data

③ Power-LED:

- Grön:** Ansluten till nätet
- Grön blinkande:** Bootningsprocedur
- Gul:**
 1. Fabriksåterställning utförs
 2. Fel (omstart krävs)
- Gul blinkande:** Programuppdatering
- Röd:** Allvarligt fel (omstart krävs)

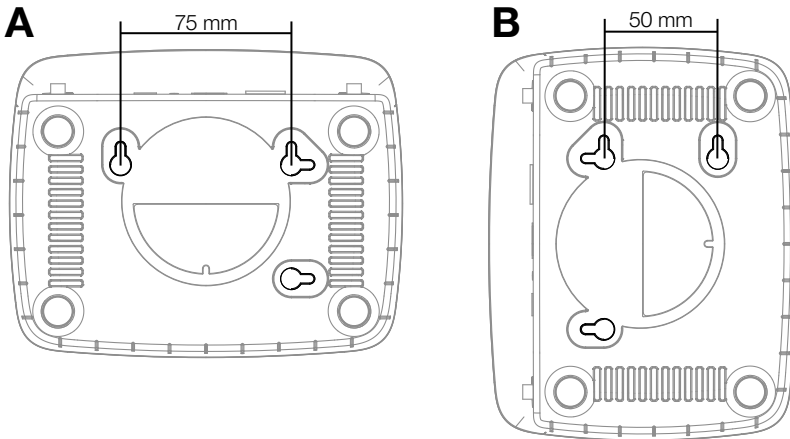
3. IDRIFTTAGNING

Medföljer:

- Gateway-enhet
- Nättdel
- Ethernet-kabel

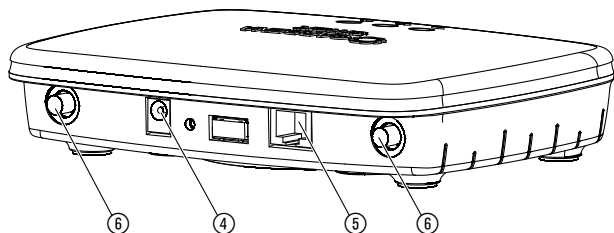
Montera på väggen:

De båda skruvarna (medföljer ej) för att hänga upp din gateway måste skruvs in med ett avstånd på **A** horisontellt 75 mm/**B** vertikalt 50 mm och skruvskallarnas diameter får vara max. 8 mm.



1. Skruva in skruvarna med ett avstånd på **A** 75 mm/**B** 50 mm i väggen.
2. Häng in produkten.

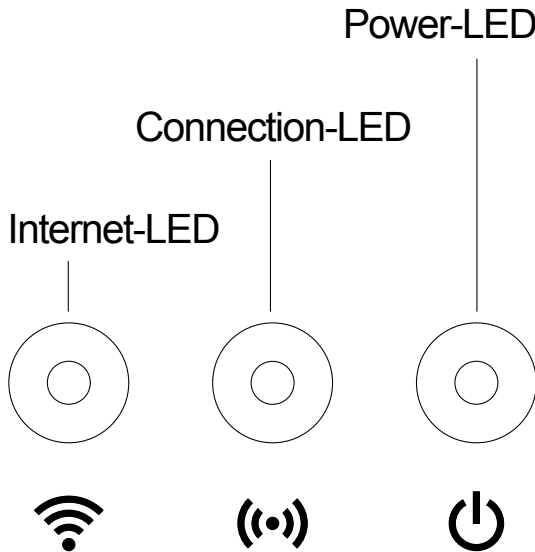
Idrifttagning av smart Gateway:



För att installera din gateway behövs en internetanslutning. Din gateway kan anslutas via LAN eller WLAN till internet.

1. Anslut din gateway via den medföljande nätdelen till elnätet.
I ett automatiskt test lyser Power-LED:en ① grönt under ca. tio sekunder och blinkar därefter grönt.
2. Vänta tills Power-LED:en lyser grönt konstant.
Den här proceduren kan ta ca. en minut. Först därefter kan din gateway anslutas till internet.
3. Välj ett av de båda alternativen:
Ansluta med kabel/Ansluta med WLAN.

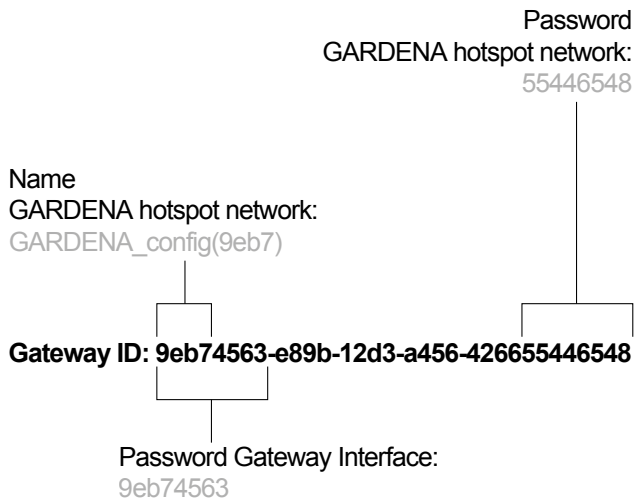
Ansluta med kabel (rekommenderas):

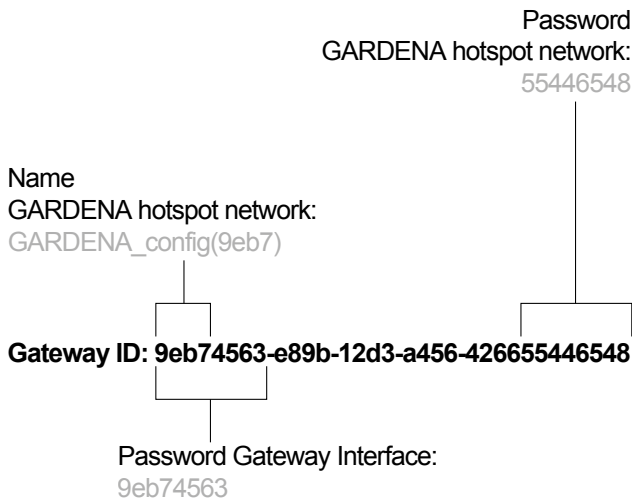


1. Anslut din gateway via den medföljande ethernetkabeln till routern. *Programvaran för din gateway uppdateras nu. Den här proceduren kan ta flera minuter. Under tiden kan internet-LED:en blinka rött och Power-LED:en gult. När internet-LED:en och Power-LED:en lyser grönt konstant har din gateway uppdaterats korrekt. Nu går det att integrera din gateway.*
2. Ladda ner GARDENA smart system-appen från Apple App Store eller Google Play Store.
3. Följ anvisningarna i appen.

Ansluta till WLAN:

Din gateway skapar automatiskt ett GARDENA konfigurationsnät eftersom din gateway ännu inte har någon anslutning till internet. När internet-LED:en lyser gult konstant går det att nå konfigurationsnätet. Hur ett nätnamn kan se ut beskrivs i grafiken nedan.





1. Skapa en anslutning till GARDENA konfigurationsnätet. Använd de sista åtta siffrorna i ditt gateway-ID som lösenord (se grafik).
Gateway-ID:t finns på dekalen på undersidan av din gateway.
2. Öppna webbadressen:
<http://10.0.0.1>
i den webbläsare som du vill använda.
Du är nu i gateway-gränssnittet.
3. Logga in med de först åtta tecknen i ditt gateway-ID som lösenord (se grafik).
4. Välj ditt nät under **WLAN**.
Via detta ansluter du din gateway till internet.
5. Ange lösenordet för ditt nätverk och bekräfta inställningen. Vänta tills internet-LED:en lyser grönt konstant. Den här proceduren kan ta flera minuter.
Programvaran för din gateway uppdateras nu. Den här proceduren kan ta flera minuter. Under tiden kan internet-LED:en blinka rött och Power-LED:en gult. När internet-LED:en och Power-LED:en lyser grönt konstant har din gateway uppdaterats korrekt. Nu går det att integrera din gateway.
6. Ladda ner GARDENA smart system-appen från Apple App Store eller Google Play Store.
7. Följ anvisningarna i appen.

Observera: Det här nätet har ingen egen internetåtkomst. Därför kan det hända att din produkt automatiskt lämnar GARDENA konfigurationsnätet. I det här fallet måste du deaktivera motsvarande alternativ på din produkt. Tänk på att din webbläsare måste ha cookies och JavaScript aktiverat annars kan inte sidan visas. Anslutning till gateway stöds inte av Internet Explorer.

Om signalernas räckvidd för de interna antennerna inte räcker till, går det att skruva på externa kortdistansantennerna på de båda anslutningarna ⑥ på till din gateway.

4. HANDHAVANDE

Styrning genom GARDENA smart system-appen:

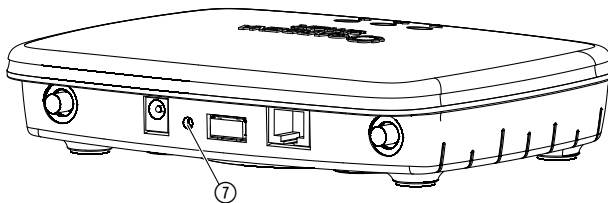
Med **GARDENA smart system-appen** styr du alla GARDENA smart system-produkter, överallt och när som helst. Den kostnadsfria GARDENA **smart system-appen** kan laddas ner från Apple App Store eller Google Play Store.

Se till att idrifttagningen (se 3. IDRIFTTAGNING) av din smart Gateway har avslutats korrekt innan du lägger in den i appen. Alla GARDENA smart system-produkter ansluts via appen. Följ anvisningarna i appen.

Inställningsmöjligheter för din gateway:

- Ställa in ethernet
- Ställa in WLAN
- Ställa in externa kortdistansantennor
- Ställa in tidszon

Återställa till leveranstillståndet:



smart Gateway återställs till leveranstillståndet.

1. Koppla bort din gateway från nätet.
2. Håll reset-knappen ⑦ intryckt, anslut din gateway till nätet och vänta tills power-LED:en lyser gult.
3. Släpp reset-knappen ⑦ och vänta till power-LED:en lyser grönt.

5. UNDERHÅLL

Rengöra gateway:

Frätande eller slipande skurmedel får inte användas.

→ **Rengör din gateway med en fuktig trasa (använd inte lösningsmedel).**

6. LAGRING

Urdrifttagning:

Produkten måste förvaras utom räckhåll för barn.

→ Förvara inte produkten utomhus om den inte används.

Avfallshantering:

(enligt direktiv 2012/19/EU)



Produkten får inte kastas som vanligt hushållsavfall. Den måste avfallshanteras enligt de gällande lokala miljöföreskrifterna.

VIKTIGT!

Avfallshanterar din produkt hos kommunens återvinningscentral.

7. ÅTGÄRDA FEL



OBSERVERA: Kontakta ditt GARDENA servicecenter vid andra störningar. Reparationer får endast utföras av GARDENA servicecentren och av fackhandel som är auktoriserad av GARDENA.

8. TEKNISKA DATA

	Enhet	Värde (art. 19000-20)
Drifttemperatur (inomhus)	°C	0 – 40
Intern SRD (kortdistansantennor)		
Frekvensområde	MHz	863 – 870
Maximal sändningseffekt	mW	25
Signalräckvidd vid fri sikt	m (ca.)	100
Externa antenner		endast tillval
WLAN		
Frekvensområde	MHz	2400 – 2483,5
Maximal sändningseffekt	mW	100
Standarder som stöds		IEEE 802.11b/g/n
Ethernet		
Port		1 LAN port via RJ45 socket
Dataanslutning		Standard Ethernet 10/100 Base-T
Nättdel		
Nätspänning	V	100 – 240
Nätfrekvens	Hz	50
Max. utspänning	V (DC)	5
Mått (B x H x D)	mm	57 x 128 x 58
Vikt	g	120

EG-försäkran om överensstämmelse:

Härmed försäkras GARDENA Manufacturing GmbH, att signalutrustningstypen (art. 19000) uppfyller direktiv 2014/53/EU.

Den kompletta texten för EU-försäkran om överensstämmelse finns på följande webbadress:

<http://www.gardena.com/int/support/safety-regulations>

9. SERVICE/GARANTI

Service:

Vänligen kontakta adressen på baksidan.

Garanti:

I händelse av garantianspråk tas ingen avgift ut för de tjänster som tillhandahålls.

GARDENA Manufacturing GmbH ger 2 års garanti för den här produkten (fr.o.m. inköpsdatum), om produkten uteslutande har använts privat. Den här tillverkargarantin gäller inte för en begagnad produkt som har köpts på andrahandsmarknaden. Denna garanti gäller alla väsentliga brister på produkten, vilka bevisligen beror på material- eller tillverkningsfel. Garantin inkluderar leverans av en funktionell utbytesprodukt eller reparation av den felaktiga produkten som skickats till oss utan kostnad. Vi förbehåller oss rätten att välja mellan de här alternativen. Följande bestämmelser reglerar tjänsten:

- Produkten användes för avsett ändamål enligt anvisningarna i bruksanvisningen.
- Varken köparen eller tredje part har försökt att reparera produkten.
- För driften har endast Original GARDENA reserv- och slitdelar använts.

Garantin gäller inte för normalt slitage av delar och komponenter, optiska förändringar, samt slit- och förbrukningsdelar.

Den här tillverkargarantin påverkar inte garantier mot försäljaren/återförsäljaren.

Om du har problem med den här produkten, vänligen kontakta vår service. Vid skadefall, vänligen skicka den defekta produkten tillsammans med en kopia av inköpskvittot och en felbeskrivning med tillräckligt porto till serviceadressen för GARDENA på baksidan.

Produktansvar:

I enlighet med tyska produktansvarslagar förklarar vi härmed uttryckligen att vi inte åtar oss något ansvar för skador som orsakas av våra produkter där produkterna inte har genomgått korrekt reparation från en GARDENA-godkänd servicepartner eller där originaldelar från GARDENA eller delar godkända av GARDENA inte använts.

Deutschland / Germany

GARDENA
Manufacturing GmbH
Central Service
Hans-Lorenser-Straße 40
D-38079 Ulm
Produktfragen:
(+49) 731 490-123
Reparaturen:
(+49) 731 490-290
service@gardena.com

Albania

COBALT Sh.p.k.
Rr. Siri Kodra
1000 Tirana

Argentina

Husqvarna Argentina S.A.
Av.del Libertador 5954 –
Piso 11 – Torre B
(C1428ARP) Buenos Aires
Phone: (+54) 11 5194 5000
info.gardena@
ar.husqvarna.com

Armenia

Garden Land Ltd.
61 Tigran Mets
0005 Yerevan

Australia

Husqvarna Australia Pty. Ltd.
Locked Bag 5
Central Coast BC
NSW 2252
Phone: (+61) (0) 2 4352 7400
customer.service@
husqvarna.com.au

Austria / Österreich

Husqvarna Austria GmbH
Industriezeile 36
4010 Linz
Tel.: (+43) 732 77 01 01-485
service.gardena@
husqvarnagroup.com

Azerbaijan

Firm Progress
a. Aliyev Str. 26A
1052 Bakur

Belgium

Husqvarna België nv/sa
Gardena Division
Rue Egide Van Opheim 111
1180 Uccle / Ukkel
Tel.: (+32) 2 720 92 12
info@gardena.be

Bosnia / Hercegovina

SILK TRADE d.o.o.
Industrijska zona Bukva bb
74260 Tešanj

Brazil

Husqvarna do Brasil Ltda
Av. Francisco Matrazzato,
1400 – 19º andar
São Paulo – SP
CEP: 05001-903
Tel: 0800-112252
marketing.br.husqvarna@
husqvarna.com.br

Bulgaria

AGROLAND България АД
бул. 8 Декември, №13
Офис 5
1700 Студентски град
София
Тел.: (+359) 246669 10
info@agroland.eu

Canada / USA

GARDENA Canada Ltd.
100 Summerlea Road
Brampton, Ontario L6T 4X3
Phone: (+1) 905 792 9330
info@gardenacanada.com

Chile

Maquinarias Agrofloreales
Ltda. (Maga Ltda.)
Santiago, Chile
Avda. Chesterton
8355 comuna Las Condes
Phone: (+56) 2 202 4417
Daton@magal.cl
Zipcode: 7560330

China

Husqvarna (Shanghai)
Management Co., Ltd.
富世华 (上海) 管理有限公司
3F, Benq Square B,
No207, Song Hong Rd.,
Chang Ning District,
Shanghai, PRC. 200335
上海市市长宁区虹桥路207号明
基广场B座3楼, 邮编: 200335

Colombia

Husqvarna Colombia S.A.
Calle 18 No. 68 D-31, zona
Industrial de Montevideo
Bogotá, Cundinamarca
Tel. 571 2922700 ext. 105
jairo.salazar@
husqvarna.com.co

Costa Rica

Compania Exim
EuroIberoamericana S.A.
Los Colegios, Moravia,
200 metros al Sur del Colegio
Saint Francis – San José
Phone: (+506) 297 6883
exim_euro@racsa.co.cr

Croatia

Husqvarna Austria GmbH
Industriezeile 36
4010 Linz
Tel.: (+43) 732 77 01 01-485
service.gardena@
husqvarnagroup.com

Cyprus

Med Marketing
17 Digeni Akritia Ave
P.O. Box 27017
1641 Nicosia

Czech Republic

Husqvarna Česko s.r.o.
Türkova 2319/5b
149 00 Praha 4 – Chodov
Bezplatná infolinika:
800 100 425
servis@cz.husqvarna.com

Denmark

GARDENA DANMARK
Lejrevj 19, st.
3500 Værløse
Tlf.: (+45) 70264770
husqvarna@husqvarna.dk
www.gardena.com/dk

Dominican Republic

BOSQUESA, S.R.L
Carretera Santiago Licey
Km. 5 ½
Esquina Copal II,
Santiago
Dominican Republic
Phone: (+809) 736-0333
joserbosquesa@claro.net.do

Ecuador

Husqvarna Ecuador S.A.
Arupos E1-181 y 10 de
Agosto Quito, Pichincha
Tel. (+593) 22800739
franciso.jacom@
husqvarna.com.ec

Estonia

Husqvarna Eesti OÜ
Valdeku 132
EE-11216 Tallinn
info@gardena.ee

Finland

Oy Husqvarna Ab
Gardena Division
Lauttarhankatu 8/B /PL 3
00581 HELSINKI
www.gardena.fi

France

Husqvarna France
9/11 Allée des pierres mayettes
92635 Gennevilliers Cedex
France
http://www.gardena.com/fr
LN°AZUR: 0 810 00 78 23
(Prix d'un appel local)

Georgia

Transporter LLC
8/57 Bellashvili street
0159 Tbilisi, Georgia
Phone: (+995) 322 14 71 71

Great Britain

Husqvarna UK Ltd
Preston Road
Aycliffe Industrial Park
Newton Aycliffe
County Durham
DL5 6UP
info.gardena@
husqvarna.co.uk

Greece

Π.ΠΑΠΑΔΟΠΟΥΛΟΣ ΑΕΒΕ
Λεωφ. Αθηνών 92
Αθήνα
T.K.104 42
Ελλάδα
Τηλ. (+30) 210 51 93 100
info@papadopoulos.com.gr

Hungary

Husqvarna Magyarország Kft.
Ezred u. 1-3
1044 Budapest
Telefon: (+36) 1 251-4161
vevoszolgalat.husqvarna@
husqvarna.hu

Iceland

O. Johnson & Kaaber
Tunguhalsi 1
110 Reykjavik
ojo@ojk.is

Ireland

Husqvarna UK Ltd
Preston Road
Aycliffe Industrial Park
Newton Aycliffe
County Durham
DL5 6UP
info.gardena@
husqvarna.co.uk

Italy

Husqvarna Italia S.p.A.
Via Santa Veschia 15
23868 VALMADRERA (LC)
Phone: (+39) 0341.203.111
assistenza.italia@
it.husqvarna.com

Japan

KAKUICHI Co. Ltd.
Sumitomo Realty &
Development Kojimachi
BLDG., 8F
5-1 Nibanncyo
Chiyoda-ku
Tokyo 102-0084
Phone: (+81) 33 264 4721
m_ishihara@kaku-ichi.co.jp

Kazakhstan

LAMED Ltd.
155/1, Tazhibayevoy Str.
050060 Almaty
IP Schmidt
Abayaveye 3B
110 005 Kostanay

Korea

Kyung Jin Trading Co.,LTD.
107-4, SunDuk Bld.,
YangJae-dong,
Seocho-gu,
Seoul, (zipcode: 137-891)
Phone: (+82) (0)2 574-6300

Kyrgyzstan

Alye Maki
av. Molodaya Guardir J 3
720014
Bishkek

Latvia

Husqvarna Latvija SIA
Ulbrokas 19A
LV-1021 Riga
info@gardena.lv

Lithuania

UAB Husqvarna Lietuva
Atleities pl. 77C
LT-122104 Kaunas
info@gardena.lt

Luxembourg

Magasins Jules Neuberg
39, rue Jacques Stas
Luxembourg-Gasperich 2549
Case Postale No. 12
Luxembourg 2010
Phone: (+352) 40 14 01
api@neuberg.lu

Mexico

AFOSA
Av. Lopez Mateos Sur # 5019
Col. La Calma 45070
Zapopan, Jalisco
Mexico
Phone: (+52) 33 3818-3434
icornejo@afosa.com.mx

Moldova

Convel S.R.L.
2900 Muncestri Str.
2002 Chisinau

Netherlands

Husqvarna Nederland B.V.
GARDENA Division
Postbus 50131
1305 AC ALMERE
Phone: (+31) 36 521 00 10
info@gardena.nl

Neth. Antilles

Jonka Enterprises N.V.
Sta. Rosa Weg 196
P.O. Box 8200
Curaçao
Phone: (+599) 9 767 66 55
pgm@jonka.com

New Zealand

Husqvarna New Zealand Ltd.
PO Box 76-437
Manukau City 2241
Phone: (+64) (0) 9 9202410
support.nz@husqvarna.co.nz

Norway

Husqvarna Norge AS
Gardena Division
Trøskeneveien 36
1708 Sarpsborg
info@gardena.no

Peru

Husqvarna Perú S.A.
Dr. Ramón Cárcamo 710
Lima 1
Tel: (+51) 1 3320400 ext. 416
juan_remujo@
husqvarna.com

Poland

Husqvarna
Poland Spółka z o.o.
ul. Wysockiego 15 b
03-371 Warszawa
Phone: (+48) 22 330 96 00
gardena@husqvarna.pl

Portugal

Husqvarna Portugal, SA
Lagoa - Albarraque
2636 - 595 Rio de Mouro
Tel.: (+351) 21 922 85 30
Fax: (+351) 21 922 85 36
info@gardena.pt

Romania

Madex International Srl
Soseaua Odaii 117-123,
RO 013603 Bucuresti, S.1
Phone: (+40) 21 352.76.03
madex@ines.ro

Russia / Россия

ООО „Хускварна“
141400, Московская обл.,
г. Химки,
улица Ленинградская,
владение 39, стр.6
Бизнес Центр
„Химки Бизнес Парк“,
помещение 0802.04
http://www.gardena.ru

Serbia

Domel d.o.o.
Autoput za Novi Sad bb
11273 Belgrad
LT: +381 11 84 88 98 12
miroslav.jejina@domel.rs

Singapore

Hy-Ray PRIVATE LIMITED
40 Jalan Pemimpin
#02-08 Tat Ann Building
Singapore 577185
Phone: (+65) 6253 2277
shying@hyray.com.sg

Slovak Republic

Husqvarna Česko s.r.o.
Türkova 2319/5b
149 00 Praha 4 – Chodov
Bezplatná infolinika:
800 154 044
servis@sk.husqvarna.com

Slovenia

Husqvarna Austria GmbH
Industriezeile 36
4010 Linz
Tel.: (+43) 732 77 01 01-485
service.gardena@
husqvarnagroup.com

South Africa

Husqvarna
Husqvarna (Pty) Ltd
Postnet Suite 250
Private Bag X6,
Cascades, 3202
South Africa
Phone: (+27) 33 846 9700
info@gardena.co.za

Spain

Husqvarna España S.A.
Calle de Rivas nº 10
28052 Madrid
Phone: (+34) 91 708 05 00
atencioncliente@gardena.es

Suriname

Agrofix n.v.
Verlengde Hogestraat #22
Phone: (+597) 472426
agrofix@sr.net
Pobox : 2006
Paramaribo
Suriname – South America

Sweden

Husqvarna AB
Gardena Division
S-561 82 Huskvarna
gardenaorder@husqvarna.se

Switzerland / Schweiz

Husqvarna Schweiz AG
Consumer Products
Industriestrasse 10
5506 Mägenwil
Phone: (+41) (0) 62 887 37 90
info@gardena.ch

Turkey

Dost Bahçe Diş Ticaret
Müesseslikliik A.Ş.
Yunus Mah. Adli Sok. No:3
Ic Kapli No: 1 Kartal
34873 Istanbul
Phone: (+90) 216 3893939
info@dostbahce.com.tr

Ukraine / Україна

ТОВ „Хускварна Україна“
вул. Васильківська, 34,
офіс 204-р
03022, м. Київ
Тел. (+38) 044 498 39 02
info@gardena.ua

Uruguay

FELISA
Entre Rios 1083 CP 11800
Montevideo – Uruguay
Tel: (+598) 22 03 18 44
info@felisa.com.uy

Venezuela

Corporación Casaj y Jardín C.A.
Av. Caroni, Edif. Trenzmen, P.B.
Colinas de Bello Monte,
1050 Caracas.
Tlf: (+58) 212 992 33 22
info@casajjardin.net.ve

19000-20.961.03/0618
© GARDENA
Manufacturing GmbH
D-89070 Ulm
http://www.gardena.com