



Cikksz. 19000

HU **Használati utasítás**
smart Gateway

GARDENA smart Gateway

1. BIZTONSÁG.....	4
2. MŰKÖDÉS.....	5
3. ÜZEMBE HELYEZÉS.....	6
4. KEZELÉS.....	12
5. KARBANTARTÁS.....	14
6. TÁROLÁS.....	14
7. HIBAELHÁRÍTÁS.....	15
8. MŰSZAKI ADATOK.....	16
9. SZERVIZ/GARANCIA.....	17

Az eredeti útmutató fordítása.



Biztonsági okból nem használhatják ezt a terméket a gyerekek és 16 évnél fiatalabbak, továbbá olyan személyek, akik nem ismerik ezt az üzemeltetési útmutatót. Testi vagy szellemi fogyatékkal rendelkező emberek a terméket csak egy másik ember felügyelete vagy irányítása mellett használhatják. Ügyeljen rá, hogy a gyerekek biztonsági okokból ne játszanak a termékkel. Soha ne használja a terméket, ha fáradt, beteg vagy alkohol, kábítószer, ill. gyógyszer hatása alatt áll.

Rendeltetésszerű használat:

A **GARDENA smart Gateway** a magánházakban és hobby kertekben használt GARDENA smart system termékek automatikus vezérlésére szolgál. Ehhez a **GARDENA smart system app**-ját használja.

A **GARDENA smart Gateway** a **GARDENA smart system Appjának** segítségével állítható be és kezelhető.

1. BIZTONSÁG

Fontos!

Olvassa el figyelmesen a használati utasítást, és őrizze meg gondosan, hogy később is fellelőzhesse.



VESZÉLY!

Fulladásveszély!

Az apróbb alkatrészek könnyen lenyelhetők. A nejlonzacskó miatt kisgyermeknél fulladás veszélye fenyeget. Szereléskor tartsa távol a kisgyermeket.



VESZÉLY! Szívleállás!

Ez a termék az üzemelés során elektromágneses mezőt hoz létre. Ez a mező bizonyos körülmények között hatással lehet az aktív és passzív orvosi implantátumok működési módjára.

A súlyos vagy halálos kimenetelű sérülések elkerülése érdekében azt javasoljuk, hogy az orvosi implantátummal rendelkező személyek a termék használata előtt beszéljenek erről az orvosukkal, vagy az implantátum gyártójával.

A terméket ne nyissa fel.

Csak zárt helyiségben üzemeltesse a terméket.

Ne tegye ki nedvesség, por, valamint napsugárzás és egyéb hőszugárzás hatásának.

A rádiós jelátvitelt külső hatások, így pl. villanymotorok vagy meghibásodott elektromos készülékek megzavarhatják.

Előfordulhat, hogy épületekben (pl. betonfalak miatt) vagy a szabadban (pl. erősen nedves levegőben) csökken a rádiójel hatótávolsága.

Csak a tartozék hálózati tápegységgel üzemeltesse a terméket.

Óvja a nedvességtől a bedugott hálózati tápegységet.

A termék a 0 °C – + 40 °C-os hőmérséklettartományban üzemeltethető.

Kültéri termékekkel ne kösse össze a terméket kábel használatával.

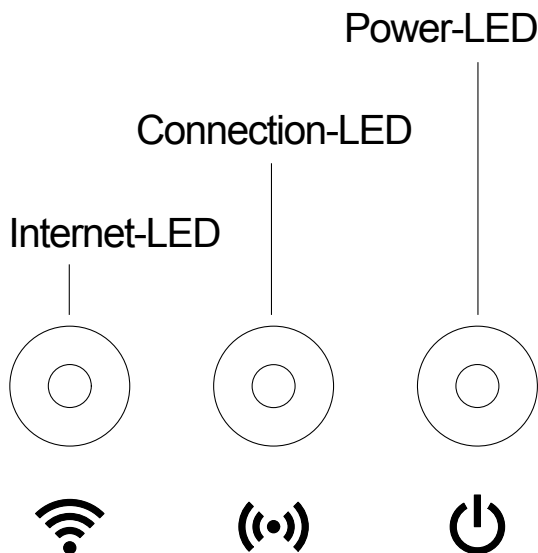
A termékbe kis hatótávolságú rádióantenna és WLAN antenna van beépítve.

De rendelésre kültéri, kis hatótávolságú rádióantennák is kaphatók.

Pincében, vagy fémlemezek vagy motorok közelében ne használja.

2. MŰKÖDÉS

LED kijelzők:



- ① **Internet-LED:**
- Zöld:** össze van kötve útvonalválasztóval és VPN-nel
 - Sárga:** Hotspot-mód – nincs összekötve útvonalválasztóval
 - Sárgán villogó:** össze van kötve okostelefonnal
 - Piros:** nincs összekötve
 - Pirosan villogó:** az útvonalválasztóval össze van kötve, a VPN-nel viszont nincs
- ② **Connection-LED:**
- Zölden villogó:** adatok fogadása
 - Sárgán villogó:** adatok küldése
- ③ **Power-LED:**
- Zöld:** a táphálózatra csatlakoztatva
 - Zölden villogó:** rendszerindítási művelet
 - Sárga:**
 1. Factory reset folyik
 2. Hiba (újraindítás szükséges)
 - Sárgán villogó:** szoftver frissítés
 - Piros:** súlyos hiba (újraindítás szükséges)

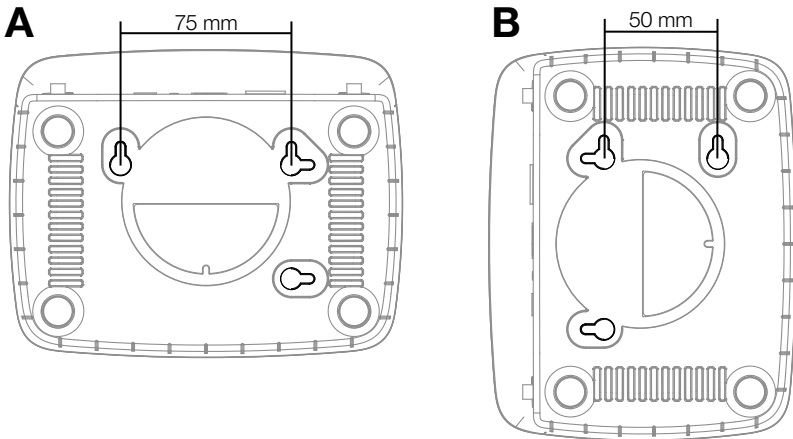
3. ÜZEMBE HELYEZÉS

A csomagolás tartalma:

- Gateway egység
- hálózati tápegység
- Ethernet kábel

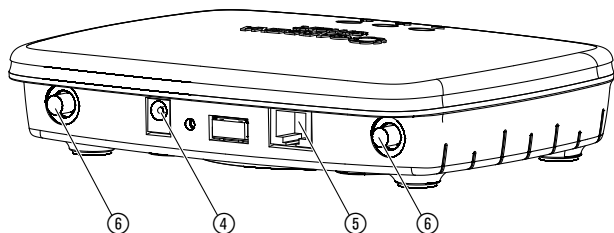
Felszerelés falra:

A Gateway felakasztására szolgáló két darab csavart (nem tartozék), amelynek fejtámrője legfeljebb 8 mm lehet, vízszintesen 75 mm-es **A**/ függőlegesen 50 mm-es **B** távolságban kell becsavarni.



1. A csavarokat **A** 75 mm/**B** 50 mm távolságban csavarja be a falba.
2. Akassza rá a terméket.

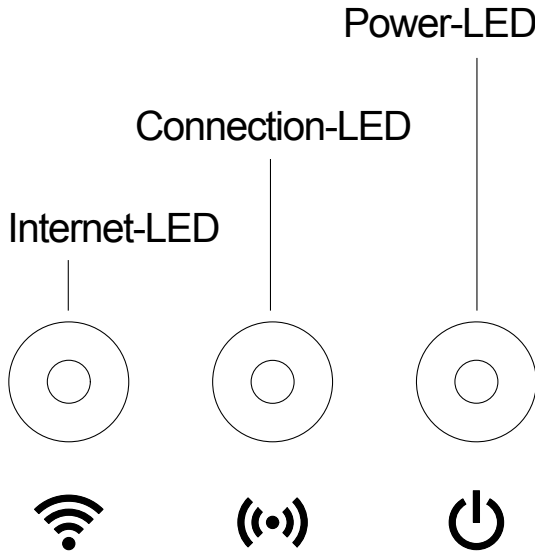
A smart Gateway üzembe helyezése:



A Gateway telepítéséhez Internet kapcsolat szükséges. A Gateway LAN vagy WLAN hálózaton keresztül köthető össze az Internettel.

1. A tartozék hálózati tápegység segítségével kösse össze a Gateway-t az elektromos hálózattal.
Az önellenőrzés során az ① Power-LED kb. tíz másodpercre zöld fénnel felgyullad, majd utána zölden villog.
2. Várja meg, hogy a Power-LED folyamatosan zöld fénnel világítson.
Ez a művelet kb. egy percig is eltarthat. Csak ezt követően lehet összekötni a Gateway-t az Internettel.
3. Az alábbi két lehetőség közül válassza az egyiket:
Kapcsolódás kábellel/Kapcsolódás WLAN-nel.

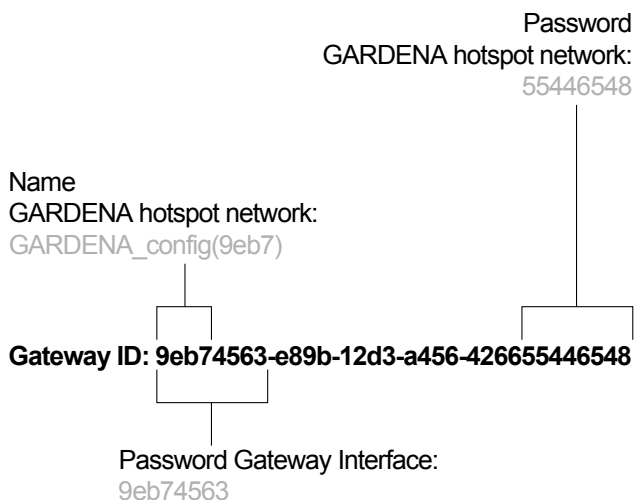
Kapcsolódás kábellel (ajánlott):

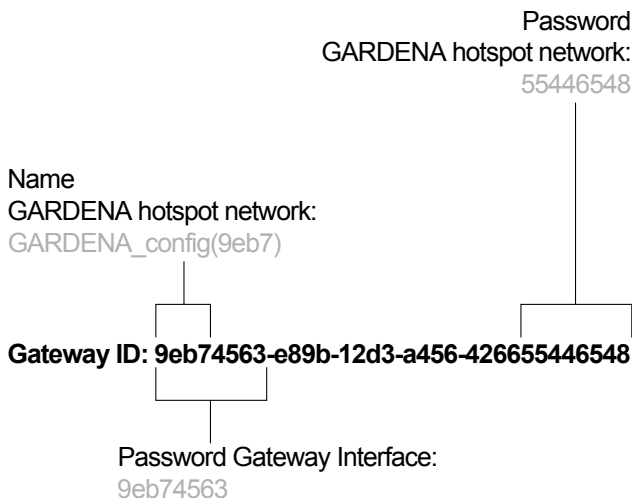


1. A tartozék Ethernet kábel segítségével kösse össze a Gateway-t az Internet útvonalválasztójával.
Ekkor frissülni fog a Gateway szoftverje. Ez a művelet több percig is eltart-hat. Ezalatt a Internet LED piros fénnel és a Power-LED sárga fénnel villoghat. Amint az internet-LED és a Power-LED fénye tartósan zöldre vált, a Gateway frissítése sikeresen megtörtént. A Gateway immár beköthető.
2. Az Apple App Store-ban vagy a Google Play Store-ban töltsse le a GARDENA smart system-App alkalmazást.
3. Ehhez kövesse az alkalmazásban található utasításokat.

Kapcsolódás WLAN-nal:

A Gateway automatikusan rendelkezésre bocsájt egy GARDENA konfiguráló hálózatot, mivel a Gateway-nek még nincs kapcsolata az Internettel. Mihelyt sárgán folyamatosan világítani kezd az Internet-LED, hozzá lehet férni a konfiguráló hálózathoz. Az alábbi ábra szemlélteti, hogyan nézhet ki egy hálózatnév.





1. Létesítsen kapcsolatot a GARDENA konfiguráló hálózattal. Ehhez jelszóként a Gateway AZ utolsó nyolc számjegyét használja (lásd az ábrát).
A Gateway AZ a Gateway alján található matricáról olvasható le.
2. Nyissa meg a következő URL-t:
<http://10.0.0.1>
ia az Ön által kedvelt Internet böngészőben.
Ön immár a Gateway Interface felületen van.
3. Jelentkezzen be, és jelszóként adja meg a Gateway AZ első nyolc karakterét (lásd az ábrát).
4. A **WLAN** alatt válassza ki a saját hálózatát.
Ezen keresztül tud majd összekapcsolódni a Gateway az Internettel.
5. Írja be a saját hálózatának jelszavát, és hagyja jóvá a választott beállítását. Várja meg, amíg az Internet-LED folyamatos zöld fénnel világít. Ez a művelet több percig is eltarthat.
Ekkor a rendszer frissíti a Gateway-ének szoftverjét. Ez a művelet több percig is eltarthat. Ezalatt a Internet LED piros fénnel és a Power-LED sárga fénnel villoghat. Amint az internet-LED és a Power-LED fénye tartósan zöldre vált, a Gateway frissítése sikeresen megtörtént. A Gateway immár beköthető.
6. Az Apple App Store-ban vagy a Google Play Store-ban töltsse le a GARDENA smart system-App alkalmazását.
7. Ehhez kövesse az alkalmazásban található utasításokat.

Figyelem! Ez a hálózat nem rendelkezik saját Internet hozzáféréssel. Ezért előfordulhat, hogy az Ön terméke automatikusan újból kilép a GARDENA konfiguráló hálózathoz. Ebben az esetben a termékén működésen kívül kell helyeznie a megfelelő lehetőséget. Ne feledje, hogy a böngészőjében működésben kell lenniük a sütiknek és a JavaScript-nek, különben nem jeleníthető meg az oldal. Az Internet Explorer nem támogatja a kapcsolat kiépítését a Gateway felé.

Amennyiben a belső antennák rádiófrekvenciás tartománya nem lenne elég nagy, a Gateway két ⑥ csatlakozójára külső kis hatótávolságú rádióantennákat lehet rácsavarozni.

4. KEZELÉS

Kezelés a GARDENA smart system App alkalmazás révén:

A **GARDENA smart system App** alkalmazásával bárhol, bármikor vezérelni lehet az összes GARDENA smart system terméket. Az Apple App Store-ban vagy a Google Play Store-ban töltsse le az ingyenes **GARDENA smart system App** alkalmazást.

Mielőtt bekötné az alkalmazásba, győződjék meg arról, hogy sikeresen lezárult a smart Gateway üzembe helyezése (lásd a 3. ÜZEMBE HELYEZÉS).

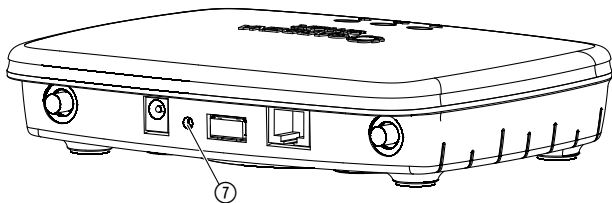
A GARDENA smart termékeket az alkalmazás révén lehet bekötni.

Ehhez kövesse az alkalmazásban feljövő utasításokat.

A Gateway beállítási lehetőségei:

- Ethernet beállítása
- WLAN beállítása
- Külső, kis hatósugarú rádióantennák beállítása
- Időzóna beállítása

Gyári állapot helyreállítása:



A smart Gateway visszaáll a gyári állapotba.

1. Válassza le a Gateway-t a hálózatról.
2. Tartsa lenyomva a ⑦ Reset gombot, kösse össze a Gateway-t a hálózattal, és várjon, amíg a Power-LED sárgán nem világít.
3. Engedje el a ⑦ Reset gombot, és várjon, amíg a Power-LED zölden nem világít.

5. KARBANTARTÁS

Gateway tisztítása:

Maró vagy dörzsölő hatású tisztítószerket nem szabad használni.

→ **Tisztítsa meg a Gateway-t nedves kendővel (erre a célra ne használjon oldószert).**

6. TÁROLÁS

Üzemen kívül helyezés:

A terméket gyermekektől elzárt helyen kell őrizni.

→ Használaton kívül ne tárolja a terméket a szabadban.

Ártalmatlanítás:

(2012/19/EU jelű IE szerint)



Nem szabad a terméket a normál háztartási hulladékkal együtt kidobni. A hatályos helyi környezetvédelmi előírásoknak megfelelően kell ártalmatlanítani.

FONTOS!

Adja le a terméket a helyi újrahasznosító gyűjtőhelyen, vagy bízza rájuk az ártalmatlanítását.

7. HIBAELHÁRÍTÁS



ÚTMUTATÁS: Egyéb üzemzavarok esetén forduljon a GARDENA területileg illetékes szervizközpontjához. Javításokat csak a GARDENA szervizközpontokkal, valamint a GARDENA szerződött szakkereskedőivel szabad végezteni.

8. MŰSZAKI ADATOK

	Egység	Érték (cikksz. 19000-20)
(Beltéri) üzemi hőmérséklet	°C	0 – 40
Belső SRD-ök (kis hatósugarú rádióantennák)		
Frekvenciatartomány	MHz	863 – 870
Maximális adóteljesítmény	mW	25
Szabadtéri rádió hatótávolság	m (kb.)	100
Külső antennák		csak rendelésre
WLAN		
Frekvenciatartomány	MHz	2400 – 2483,5
Maximális adóteljesítmény	mW	100
Támogatott szabványok		IEEE 802.11b/g/n
Ethernet		
Port		1 LAN port via RJ45 socket
Adatkapcsolat		Standard Ethernet 10/100 Base-T
Hálózati tápegység		
Hálózati feszültség	V	100 – 240
Hálózati frekvencia	Hz	50
Max. kimenő feszültség	V (DC)	5
Méretek (szé x ma x mé)	mm	57 x 128 x 58
Tömeg	g	120

EK megfelelőségi nyilatkozat:

A GARDENA Manufacturing GmbH ezennel kijelenti, hogy a rádióberendezés (19000-es cikk sz.-ú) típusa megfelel a 2014/53/EU irányelv előírásainak.

Az EU szabvány-megfelelési nyilatkozat teljes szövege a következő internet címen áll rendelkezésre:

<http://www.gardena.com/int/support/safety-regulations>

9. SZERVIZ/GARANCIA

Szerviz:

Kérjük, vegye fel velünk a kapcsolatot a hátoldalon lévő címen.

Garancia:

Garanciaigény esetén nem kerül felszámolásra díj önnek a nyújtott szolgáltatásokért.

Erre a termékre a GARDENA Manufacturing GmbH (a vásárlás napjától számított) 2 év garanciát vállal, feltéve, hogy a terméket kizárólag magán célra használták. A gyártói garancia nem vonatkozik a másodlagos piacon vásárolt használt termékekre. Ez a garancia a termék minden olyan lényeges hiányosságára kiterjed, amely bizonyíthatóan anyag- vagy gyártási hibára vezethető vissza. A jótállás egy teljes mértékben működésképes cseretermék biztosításával vagy a számunkra megküldött hibás termék ingyenes megjavításával teljesül; fenntartjuk a jogot az ezen lehetőségek közötti választásra. Ez a szolgáltatás az alábbi rendelkezések teljesülése esetén érhető el:

- A terméket rendeltetés szerint használták, a használati útmutatóban meghatározott ajánlások szerint.
- Sem a vásárló, sem harmadik fél nem tett kísérletet a termék javítására.
- A készüléket csak eredeti GARDENA pótv- és kopóalkatrészekkel üzemeltették.

Az alkatrészek és alkotóelemek normál kopása, a megjelenésben bekövetkezett változások, valamint a kopóalkatrészek és fogyóeszközök nem tartoznak a garancia hatálya alá.

A jelen gyártói garancia nem befolyásol a kereskedővel/forgalmazóval szembeni semmilyen garanciális jogosultságot.

Amennyiben a termékkel kapcsolatban problémák jelentkeznének, kérjük, forduljon a szervizünkhöz. Garancia esetén küldje el a meghibásodott terméket, a vásárlási bizonylat másolatát és a hiba leírását megfelelően bérmentesített csomagban a hátoldalon található GARDENA szervíz címre.

Termékszavatosság:

A németországi termékszavatossági törvénnyel összhangban ezennel nyomatékosan kijelentjük, hogy nem vállalunk felelősséget a termékeinkben keletkezett olyan károkért, amelyek valamely GARDENA által jóváhagyott szervizpartner által nem megfelelően végzett javításból adódtak, vagy amely során nem eredeti GARDENA alkatrészeket vagy a GARDENA által jóváhagyott alkatrészeket használtak fel.

